

(12) SOLICITUD INTERNACIONAL PUBLICADA EN VIRTUD DEL TRATADO DE COOPERACIÓN EN MATERIA DE PATENTES (PCT)

(19) Organización Mundial de la Propiedad  
Intelectual  
Oficina internacional



(10) Número de Publicación Internacional  
**WO 2011/154572 A1**

(43) Fecha de publicación internacional  
15 de diciembre de 2011 (15.12.2011)

PCT

- (51) Clasificación Internacional de Patentes:  
*E01C 5/00* (2006.01) *E01C 11/22* (2006.01)
- (21) Número de la solicitud internacional:  
PCT/ES2011/070340
- (22) Fecha de presentación internacional:  
12 de mayo de 2011 (12.05.2011)
- (25) Idioma de presentación: español
- (26) Idioma de publicación: español
- (30) Datos relativos a la prioridad:  
U201030609 11 de junio de 2010 (11.06.2010) ES
- (71) Solicitante (para todos los Estados designados salvo US): **VIA INTELIGENTE, S.L.** [ES/ES]; Polígono Industrial Campollano, Calle D nº 8, E-02006 Albacete (ES).
- (72) Inventor; e
- (75) Inventor/Solicitante (para US solamente): **NAVARRO BUITRAGO, Felix** [—/ES]; Pedro de Valdivia, 14-3A, E-28006 Madrid (ES).
- (74) Mandatario: **BOTELLA REYNA, Antonio**; Velázquez, 80, E-28001 Madrid (ES).
- (81) Estados designados (a menos que se indique otra cosa, para toda clase de protección nacional admisible): AE,

AG, AL, AM, AO, AT, AU, AZ, BA, BB, BG, BH, BR, BW, BY, BZ, CA, CH, CL, CN, CO, CR, CU, CZ, DE, DK, DM, DO, DZ, EC, EE, EG, ES, FI, GB, GD, GE, GH, GM, GT, HN, HR, HU, ID, IL, IN, IS, JP, KE, KG, KM, KN, KP, KR, KZ, LA, LC, LK, LR, LS, LT, LU, LY, MA, MD, ME, MG, MK, MN, MW, MX, MY, MZ, NA, NG, NI, NO, NZ, OM, PE, PG, PH, PL, PT, RO, RS, RU, SC, SD, SE, SG, SK, SL, SM, ST, SV, SY, TH, TJ, TM, TN, TR, TT, TZ, UA, UG, US, UZ, VC, VN, ZA, ZM, ZW.

- (84) Estados designados (a menos que se indique otra cosa, para toda clase de protección regional admisible): ARIPO (BW, GH, GM, KE, LR, LS, MW, MZ, NA, SD, SL, SZ, TZ, UG, ZM, ZW), euroasiática (AM, AZ, BY, KG, KZ, MD, RU, TJ, TM), europea (AL, AT, BE, BG, CH, CY, CZ, DE, DK, EE, ES, FI, FR, GB, GR, HR, HU, IE, IS, IT, LT, LU, LV, MC, MK, MT, NL, NO, PL, PT, RO, RS, SE, SI, SK, SM, TR), OAPI (BF, BJ, CF, CG, CI, CM, GA, GN, GQ, GW, ML, MR, NE, SN, TD, TG).

**Declaraciones según la Regla 4.17:**

- sobre el derecho del solicitante para solicitar y que le sea concedida una patente (Regla 4.17(ii))

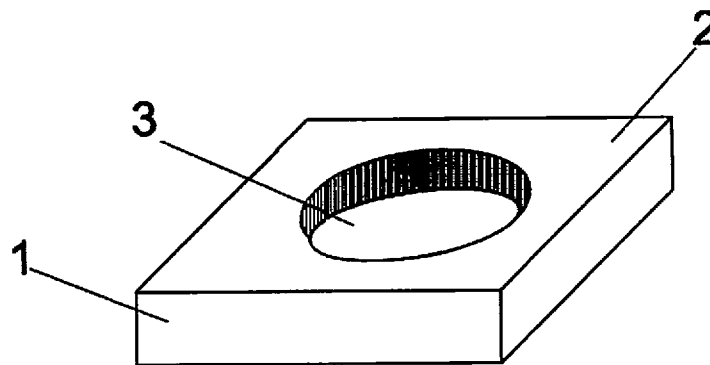
**Publicada:**

- con informe de búsqueda internacional (Art. 21(3))

[Continúa en la página siguiente]

(54) Title: PAVING ELEMENT

(54) Título : PIEZA DE PAVIMENTACIÓN



**FIG. 1**

(57) **Abstract:** The invention relates to a paving element which has been specially designed for laying electrical, electronic, radio frequency, communication, sensor, telephony and/or energy-storage equipment for both civil and military purposes. The element of the invention takes the form of a slab, a paving tile, a kerb stone or the like, made from a suitable material, in which the underside is provided with a cavity having a depth smaller than the thickness of the element. In addition, the contour of the lower cavity is smaller than that of the element in which it is made, such that the element can be used to house any type of equipment not forming part of the paving, such as the above-mentioned electrical, electronic equipment, etc..

(57) **Resumen:** Especialmente concebida para la ubicación de elementos eléctricos, electrónicos,

[Continúa en la página siguiente]



WO 2011/154572 A1



- 
- *antes de la expiración del plazo para modificar las reivindicaciones y para ser republicada si se reciben modificaciones (Regla 48.2(h))*

---

de radiofrecuencia, de comunicaciones, sensores, de telefonía y/o de almacenamiento de energía para su aplicación tanto en fines civiles como militares, la pieza de la invención se materializa en una baldosa, adoquín, bordillo o similar, de un material adecuado, en la que sobre la cara inferior se ha previsto una oquedad cuya profundidad es inferior al grosor de la pieza, siendo el contorno de la oquedad inferior al contorno de la propia pieza en la que está realizada, de manera que en dicha oquedad es susceptible de alojarse cualquier tipo de elemento no propio del pavimento, tales como los anteriormente citados elementos eléctricos, electrónicos, etc.

- 1 -

**PIEZA DE PAVIMENTACIÓN****D E S C R I P C I Ó N****5 OBJETO DE LA INVENCION**

La presente invención se refiere a una pieza de pavimentación que, independientemente del material en que esté constituida, de su forma y características, presenta la particularidad de estar afectada en su cara inferior de una oquedad para la ubicación de elementos eléctricos, electrónicos, de radiofrecuencia, de comunicaciones, sensores, de telefonía y/o de almacenamiento de energía para su aplicación tanto en fines civiles como militares.

15

**ANTECEDENTES DE LA INVENCION**

Es un hecho que a medida que avanza la innovación tecnológica, determinados objetos y elementos tanto de comunicaciones como de otros sectores, han visto variadas sus dimensiones con drástica disminución de las mismas, de ahí que actualmente existan diminutos equipos eléctricos, electrónicos, radiofrecuencia, comunicaciones, sensores, telefonía y/o almacenamiento de energía, que vienen prestando su servicio con fines civiles o militares, en zonas ubicadas dentro de carcasas, moldes o cajas de diferente ubicación, forma y textura.

25

Pues bien, teniendo en cuenta que las piezas de pavimento, ya sean bordillos, baldosas, adoquines, o cualquier otro elemento de revestimiento constructivo, están previstas única y exclusivamente como elementos decorativos y para hacer transitables las vías de paso o las estancias abiertas o cerradas, se caracterizan fundamentalmente por su color, forma y resistencia, sin tener en cuenta otras posibles utilidades que podrían ofrecer manteniendo esas características de color, forma y resistencia.

30

35

- 2 -

**DESCRIPCIÓN DE LA INVENCION**

La pieza de pavimentación que se preconiza, pudiendo estar materializada en un adoquín, bordillo o baldosa, y teniendo cualquier forma, resistencia o color y/o decoración, presenta la particularidad de que en su cara inferior o reverso está afectada de una oquedad que puede obtenerse en el propio proceso de fabricación de la pieza o puede realizarse con posterioridad a la fabricación de tal pieza, ya que esa oquedad la única finalidad que tiene es la de permitir alojar en la misma elementos no propios del pavimento, y que dan servicio a otros usos distintos.

La oquedad de la cara inferior de la pieza de pavimentación, ya esté realizada en una baldosa, un adoquín o en un bordillo, sirve de alojamiento para componentes eléctricos, electrónicos, de radiofrecuencia, comunicaciones, así como para telefonía y alojamiento de cualquier tipo de energía, por lo que la pieza, además de cumplir la función convencional, cual es la de servir de elemento decorativo y hacer transitables las vías de pasos o estancias abiertas o cerradas, cumple una segunda función, cual es la de alojar y ocultar determinados objetos o componentes como los anteriormente referidos.

La oquedad prevista en el reverso de la pieza de pavimentación, presentará una profundidad inferior al grosor de la pieza para evitar la rotura de ésta, quedando igualmente separada perimetralmente de los bordes laterales de la pieza y evitar con ello su rotura, es decir para conseguir que la pieza mantenga su resistencia y características propias de lo que es una pieza de pavimentación.

**DESCRIPCIÓN DE LOS DIBUJOS**

Para complementar la descripción que seguidamente se va a realizar y con objeto de ayudar a

- 3 -

una mejor comprensión de las características del invento, de acuerdo con un ejemplo preferente de realización práctica del mismo, se acompaña como parte integrante de dicha descripción, un juego de dibujos en donde con carácter ilustrativo y no limitativo, se ha representado lo siguiente:

La figura 1.- Muestra una vista en perspectiva por la cara inferior de una pieza convencional de pavimentación, como puede ser una baldosa, afectada de la oquedad como característica de novedad de la invención.

La figura 2.- Muestra una vista en alzado lateral de la pieza representada en la figura anterior, dejando ver en trazos la profundidad y amplitud de la oquedad respecto de la pieza.

La figura 3.- Muestra una vista en perspectiva superior de la misma pieza representada en las figuras anteriores, dejando ver en línea de trazos el contorno de la oquedad prevista en la cara inferior o reverso de la pieza en cuestión.

#### **REALIZACIÓN PREFERENTE DE LA INVENCION**

Como se puede ver en las figuras referidas, la pieza para pavimentación (1) de la invención, que puede ser una baldosa, un bordillo, un adoquín, etc., presenta la particularidad de que en su cara inferior o reverso (2) se ha previsto una oquedad (3) que puede tener cualquier contorno, aunque en el ejemplo de realización mostrado, el contorno de esa oquedad (3) es circular, pero sin descartar que pueda ser poligonal, regular, irregular, etc., de manera que en cualquier caso esa oquedad (3) presenta una profundidad inferior al grosor de la pieza (1), en tanto que el contorno de la oquedad (3) queda distanciado de los bordes o perímetro general de la propia pieza (1), como se representa en las figuras, para no disminuir la resistencia de la pieza y que ésta pueda utilizarse no

- 4 -

solamente como elemento convencional en la  
pavimentación de suelos, sino que además esté dotada de  
esa oquedad (3) para alojamiento de distintos  
componentes como los anteriormente referidos, ya sean  
5 eléctricos, electrónicos, de radiofrecuencia,  
comunicaciones, etc.

Evidentemente, esa oquedad (3) puede  
realizarse en el propio proceso de fabricación de la  
pieza de pavimentación (1), o bien puede realizarse con  
10 posterioridad al proceso de fabricación de la propia  
pieza, y en cualquier caso prevista la oquedad (3) para  
poder albergar elementos no propios del pavimento, que  
dan servicio a otros usos, y en virtud de que la  
profundidad es inferior al grosor de la pieza, esa  
15 oquedad (3) no llegará a perforar la propia pieza (1),  
manteniendo el anverso o cara vista perfectamente  
intacta.

20

25

30

35

R E I V I N D I C A C I O N E S

1<sup>a</sup>.- Pieza de pavimentación, que pudiéndose materializar en una baldosa, adoquín, bordillo o similar, y pudiendo tener cualquier configuración y estar realizada en distintos tipos de materiales, con un u otro acabado, se caracteriza porque sobre la cara inferior de la pieza se ha previsto una oquedad cuya profundidad es inferior al grosor de la pieza, siendo el contorno de la oquedad inferior al contorno de la propia pieza en la que está realizada; con la particularidad de que en dicha oquedad establecida en la cara inferior de la pieza de pavimentación, es susceptible de alojarse cualquier tipo de elemento no propio del pavimento, tales como elementos eléctricos, electrónicos, de radiofrecuencia, comunicaciones, telefonía o energía.

2<sup>a</sup>.- Pieza de pavimentación, según reivindicación 1, caracterizada porque la oquedad prevista en la cara inferior de la pieza de pavimentación, presenta cualquier contorno, regular o irregular, quedando dicho contorno distanciado del perímetro externo de la pieza en que esté realizada la propia oquedad.

3<sup>a</sup>.- Pieza de pavimentación, según reivindicaciones anteriores, caracterizada porque la oquedad se realiza en el propio proceso de fabricación de la pieza de pavimentación.

4<sup>a</sup>.- Pieza de pavimentación, según reivindicaciones 1 y 2, caracterizada porque la oquedad se realiza en un proceso posterior al de fabricación de la pieza de pavimentación.

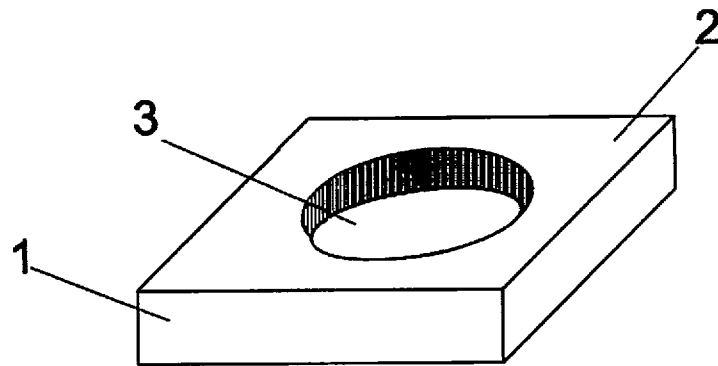


FIG. 1

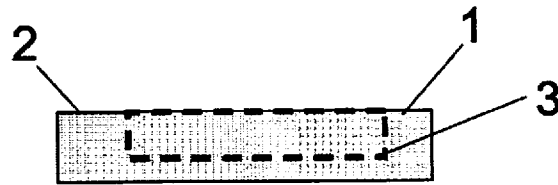


FIG. 2

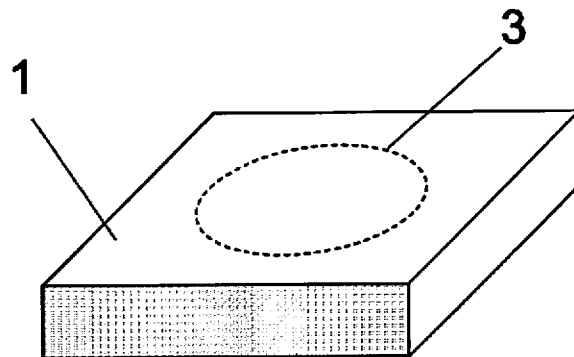


FIG. 3

# INTERNATIONAL SEARCH REPORT

International application No.  
PCT/ES2011/070340

**A. CLASSIFICATION OF SUBJECT MATTER**

**E01C5/00** (2006.01)  
**E01C11/22** (2006.01)  
According to International Patent Classification (IPC) or to both national classification and IPC

**B. FIELDS SEARCHED**

Minimum documentation searched (classification system followed by classification symbols)

E01C

Documentation searched other than minimum documentation to the extent that such documents are included in the fields searched

Electronic data base consulted during the international search (name of data base and, where practicable, search terms used)

EPODOC, INVENES

**C. DOCUMENTS CONSIDERED TO BE RELEVANT**

Category*	Citation of document, with indication, where appropriate, of the relevant passages	Relevant to claim No.
Y	JP 2004190288 A (MISAWA HOMES CO) 08/07/2004, Abstract from DataBase WPI. Retrieved of EPOQUE; AN 2004-493739; figures.	1-4
Y	GB 2298882 A (CONWAY SIMON ) 18/09/1996, page 1, lines 14 - 21.	1-4
A	GB 478349 A (ARTHUR STEPHENSON ) 18/01/1938, lines 8 - 27; figures.	1-4
A	GB 2111551 A (CHARCON PROD ) 06/07/1983, page 1, line 93 - page 2, line 50; figures.	1-4
A	FR 2759502 A1 (COSTA ELIAS HELIDIO ) 14/08/1998, page 3, line 29 - page 5, line 33; figures.	1-4

Further documents are listed in the continuation of Box C.

See patent family annex.

<p>* Special categories of cited documents:</p> <p>"A" document defining the general state of the art which is not considered to be of particular relevance.</p> <p>"E" earlier document but published on or after the international filing date</p> <p>"L" document which may throw doubts on priority claim(s) or which is cited to establish the publication date of another citation or other special reason (as specified)</p> <p>"O" document referring to an oral disclosure use, exhibition, or other means.</p> <p>"P" document published prior to the international filing date but later than the priority date claimed</p>	<p>"T" later document published after the international filing date or priority date and not in conflict with the application but cited to understand the principle or theory underlying the invention</p> <p>"X" document of particular relevance; the claimed invention cannot be considered novel or cannot be considered to involve an inventive step when the document is taken alone</p> <p>"Y" document of particular relevance; the claimed invention cannot be considered to involve an inventive step when the document is combined with one or more other documents , such combination being obvious to a person skilled in the art</p> <p>"&amp;" document member of the same patent family</p>
--	---

Date of the actual completion of the international search  
06/10/2011

Date of mailing of the international search report  
**(17/10/2011)**

Name and mailing address of the ISA/

Authorized officer  
M. Cuenca González

OFICINA ESPAÑOLA DE PATENTES Y MARCAS  
Paseo de la Castellana, 75 - 28071 Madrid (España)  
Facsimile No.: 91 349 53 04

Telephone No. 91 3493074

# INTERNATIONAL SEARCH REPORT

International application No.  
PCT/ES2011/070340

C (continuation).		DOCUMENTS CONSIDERED TO BE RELEVANT
Category *	Citation of documents, with indication, where appropriate, of the relevant passages	Relevant to claim No.
A	GB 1196680 A (PRIC PATENT RES INTERNATIONAL ) 01/07/1970, the whole document.	1-4

**INTERNATIONAL SEARCH REPORT**

International application No.

Information on patent family members

PCT/ES2011/070340

Patent document cited in the search report	Publication date	Patent family member(s)	Publication date
JP2004190288 A	08.07.2004	NONE	
-----	-----	-----	-----
GB2298882 A	18.09.1996	NONE	
-----	-----	-----	-----
GB478349 A	18.01.1938	NONE	
-----	-----	-----	-----
GB2111551 A	06.07.1983	NONE	
-----	-----	-----	-----
FR2759502 A	14.08.1998	NONE	
-----	-----	-----	-----
GB1196680 A	01.07.1970	FR1553954 A DE1534359 A	17.01.1969 26.03.1970
-----	-----	-----	-----

# INFORME DE BÚSQUEDA INTERNACIONAL

Solicitud internacional nº  
PCT/ES2011/070340

## A. CLASIFICACIÓN DEL OBJETO DE LA SOLICITUD

**E01C5/00** (2006.01)  
**E01C11/22** (2006.01)

De acuerdo con la Clasificación Internacional de Patentes (CIP) o según la clasificación nacional y CIP.

## B. SECTORES COMPRENDIDOS POR LA BÚSQUEDA

Documentación mínima buscada (sistema de clasificación seguido de los símbolos de clasificación)  
E01C

Otra documentación consultada, además de la documentación mínima, en la medida en que tales documentos formen parte de los sectores comprendidos por la búsqueda

Bases de datos electrónicas consultadas durante la búsqueda internacional (nombre de la base de datos y, si es posible, términos de búsqueda utilizados)

EPODOC, INVENES

## C. DOCUMENTOS CONSIDERADOS RELEVANTES

Categoría*	Documentos citados, con indicación, si procede, de las partes relevantes	Relevante para las reivindicaciones nº
Y	JP 2004190288 A (MISAWA HOMES CO) 08/07/2004, Resumen de la base de datos WPI. Recuperado de EPOQUE; AN 2004-493739; figuras.	1-4
Y	GB 2298882 A (CONWAY SIMON ) 18/09/1996, página 1, líneas 14 - 21.	1-4
A	GB 478349 A (ARTHUR STEPHENSON ) 18/01/1938, líneas 8 - 27; figuras.	1-4
A	GB 2111551 A (CHARCON PROD ) 06/07/1983, página 1, línea 93 - página 2, línea 50; figuras.	1-4
A	FR 2759502 A1 (COSTA ELIAS HELIDIO ) 14/08/1998, página 3, línea 29 - página 5, línea 33; figuras.	1-4

En la continuación del recuadro C se relacionan otros documentos

Los documentos de familias de patentes se indican en el anexo

* Categorías especiales de documentos citados:	"T" documento ulterior publicado con posterioridad a la fecha de presentación internacional o de prioridad que no pertenece al estado de la técnica pertinente pero que se cita por permitir la comprensión del principio o teoría que constituye la base de la invención.
"A" documento que define el estado general de la técnica no considerado como particularmente relevante.	"X" documento particularmente relevante; la invención reivindicada no puede considerarse nueva o que implique una actividad inventiva por referencia al documento aisladamente considerado.
"E" solicitud de patente o patente anterior pero publicada en la fecha de presentación internacional o en fecha posterior.	"Y" documento particularmente relevante; la invención reivindicada no puede considerarse que implique una actividad inventiva cuando el documento se asocia a otro u otros documentos de la misma naturaleza, cuya combinación resulta evidente para un experto en la materia.
"L" documento que puede plantear dudas sobre una reivindicación de prioridad o que se cita para determinar la fecha de publicación de otra cita o por una razón especial (como la indicada).	"&" documento que forma parte de la misma familia de patentes.
"O" documento que se refiere a una divulgación oral, a una utilización, a una exposición o a cualquier otro medio.	
"P" documento publicado antes de la fecha de presentación internacional pero con posterioridad a la fecha de prioridad reivindicada.	

Fecha en que se ha concluido efectivamente la búsqueda internacional.  
06/10/2011

Fecha de expedición del informe de búsqueda internacional.  
**17 de octubre de 2011 (17/10/2011)**

Nombre y dirección postal de la Administración encargada de la búsqueda internacional  
OFICINA ESPAÑOLA DE PATENTES Y MARCAS  
Paseo de la Castellana, 75 - 28071 Madrid (España)  
Nº de fax: 91 349 53 04

Funcionario autorizado  
M. Cuenca González  
Nº de teléfono 91 3493074

# INFORME DE BÚSQUEDA INTERNACIONAL

Solicitud internacional n°

PCT/ES2011/070340

C (Continuación).		DOCUMENTOS CONSIDERADOS RELEVANTES
Categoría *	Documentos citados, con indicación, si procede, de las partes relevantes	Relevante para las reivindicaciones n°
A	GB 1196680 A (PRIC PATENT RES INTERNATIONAL ) 01/07/1970, todo el documento.	1-4

# INFORME DE BÚSQUEDA INTERNACIONAL

Solicitud internacional n°

Informaciones relativas a los miembros de familias de patentes

PCT/ES2011/070340

Documento de patente citado en el informe de búsqueda	Fecha de Publicación	Miembro(s) de la familia de patentes	Fecha de Publicación
JP2004190288 A	08.07.2004	NINGUNO	
-----	-----	-----	-----
GB2298882 A	18.09.1996	NINGUNO	
-----	-----	-----	-----
GB478349 A	18.01.1938	NINGUNO	
-----	-----	-----	-----
GB2111551 A	06.07.1983	NINGUNO	
-----	-----	-----	-----
FR2759502 A	14.08.1998	NINGUNO	
-----	-----	-----	-----
GB1196680 A	01.07.1970	FR1553954 A DE1534359 A	17.01.1969 26.03.1970
-----	-----	-----	-----