

DESCRIÇÃO
DA
PATENTE DE INVENÇÃO

N.º 98-450

REQUERENTE: GPT LIMITED, britânica, com sede em New Century Park, P.O. Box 53, Coventry CV3 1HJ, Reino Unido

EPÍGRAFE: "Dispositivo de alimentação de energia para dispositivos de telefonia"

INVENTORES: David Walker

Reivindicação do direito de prioridade ao abrigo do artigo 4.º da Convenção de Paris de 20 de Março de 1883.

Reino Unido em 25 de Julho de 1990 sob o n.º. 9016362.7

72 796

M/A/GPT/4017 PT



PATENTE Nº.

"Dispositivo de alimentação de energia para dispositivos de telefonia"

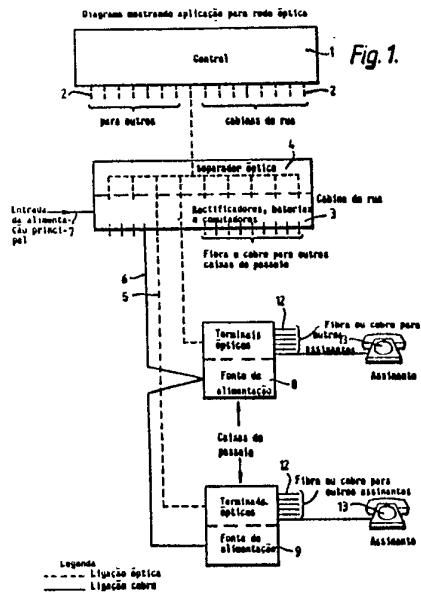
para que

GPT LIMITED, pretende obter privilégio de invenção em Portugal.

RESUMO

O presente invento refere-se a um dispositivo de telefonia, no qual uma pluralidade de terminais de rede local (8) estão ligadas a uma cabina de rua (3), por sua vez ligada a uma central (1), tendo a cabina de rua (2) uma alimentação de energia (21), para fornecer energia e um sinal oscilante mestre para cada um dos terminais de rede local. A alimentação de energia compreende um rectificador (21) para rectificar a alimentação principal AC (7) e uma saída do rectificador (21) está ligada a uma bateria (22) para proporcionar suporte no caso de falha de energia.

O presente invento é aplicável como alimentação de energia para dispositivos de telefonia.



Memória Descritiva

O presente invento refere-se a fontes de alimentação, para dispositivos telefônicos de um dispositivo de telefonia. Quando o equipamento do cliente está ligado ao dispositivo por cabos condutores, é prática normal que a energia seja fornecida ao equipamento do cliente, ao longo daqueles cabos. Na realidade actual os modernos dispositivos de telefonia exigem que a energia para os telefones tenha ser derivada localmente para o cliente, em vez de ser fornecida a partir de uma central telefónica, particularmente, quando o meio de transmissão desde a central até às proximidades do cliente seja quer por rádio quer através de fibras ópticas, ou quando os cabos condutores são muito compridos para a transmissão económica de energia.

O presente invento refere-se a uma solução simples deste problema.

Por consequência, o presente invento compreende um dispositivo de telefonia, no qual uma pluralidade de terminais de rede local estão ligados a uma cabina de rua, por sua vez ligada a uma central, e em particular a cabina de rua tem uma fonte de alimentação para fornecer energia e um sinal oscilante mestre para cada um dos terminais de rede local.

De preferência, a fonte de alimentação compreende um rectificador para rectificar a alimentação principal AC. Pode ser fornecida uma saída do rectificador a uma bateria de suporte, para proporcionar uma reserva no caso de falha de energia. O sinal oscilante mestre é, preferivelmente, gerado pelos comutadores, aos quais está ligada a saída DC do rectificador, sendo os comutadores controlados por um oscilador. A energia é, deste modo, distribuída à frequência do sinal oscilante.

Para que o invento possa ser compreendido mais facilmente, será agora descrita uma sua concretização através de exemplo e com referência aos desenhos anexos, nos quais:

a Figura 1 é um diagrama de blocos de uma rede de telefonia de acordo com o presente invento, e

a Figura 2 é um diagrama de blocos mostrando parte da rede da Figura 1 em maior detalhe.

Referindo agora a Figura 1 dos desenhos, esta mostra uma central telefónica 1, tendo um certo numero de linhas de saída ópticas 2, conduzindo às cabinas públicas. É mostrada apenas uma cabina de rua, com a referência 3. Apreciar-se-a que todas as outras cabinas públicas serão similares à cabina 3, a qual contém um separador optico, indicado em 4 para separar o sinal óptico de entrada para transmissão para uma pluralidade de caixas de passeio através de cabos de fibra de energia mostrados em 5 e 6, respectivamente. Como será evidente depois da descrição da Figura 2, a cabina 3 contém também circuitos na forma de baterias, rectificadores e comutadores e está ligado em 7 a uma alimentação da rede principal (a qual não está mostrada). São mostradas duas caixas de passeio idênticas 8 e 9 recebendo cada uma delas uma linha óptica individual 5 e uma ligação de cobre 6, para fornecer energia. Cada caixa de passeio contém terminais ópticos, geralmente indicados em 10, e alimentações de energia, geralmente indicadas em 11. Cada uma das caixas de passeio tem até vinte saídas de fibra ou cobre 12, que conduzem a assinantes particulares como mostrado em 13.

Referindo agora a Figura 2 dos desenhos esta mostra uma unidade de energia central 20 localizada na cabina de rua 3 da Figura 1. Esta unidade de energia compreende um rectificador 21, ligado à alimentação principal AC, o qual converte a tensão de entrada AC numa tensão DC estável. Esta tensão DC é fornecida aos terminais de uma bateria 22, permitindo ao dispositivo continuar a operar durante os períodos de interrupção da alimentação principal. A tensão DC é também aplicada aos comutadores 23 controlados por um oscilador mestre 24 o qual converte a DC para AC à frequência oscilante requerida. Esta energia é aplicada ao longo dos cabos de distribuição de energia

6 até às alimentações de energia 11 das caixas de passeio. Cada uma destas fontes de alimentação inclui um rectificador 25, o qual converte a tensão AC para DC para proporcionar alimentações de energia para o equipamento electrónico de terminal de linha e um filtro 26, para separar a tensão AC para produzir uma alimentação oscilante para os assinantes particulares.

Os benefícios do dispositivo acabado de descrever são que há um número reduzido de ligações à alimentação principal, um número reduzido de rectificadores e baterias para a alimentação DC, e um número reduzido de osciladores para o sinal oscilante, apesar de empregar apenas dois condutores para distribuição.

REIVINDICAÇÕES

1 - Dispositivo de alimentação de energia para dispositivos de telefonia, no qual uma pluralidade de terminais de rede local (8) estão ligados a uma cabina de rua (3), por sua vez ligada a uma central (1), e caracterizado por a cabina de rua (3) ter uma alimentação de energia (21) para fornecer energia e um sinal oscilante mestre para cada um dos terminais de rede local (8).

2 - Dispositivo de alimentação de energia para dispositivos de telefonia de acordo com a reivindicação 1, e caracterizado adicionalmente por a alimentação de energia compreender um retificador (21) para rectificar a alimentação principal AC (7).

3 - Dispositivo de alimentação de energia para dispositivos de telefonia de acordo com a reivindicação 2, e caracterizado adicionalmente por uma saída do retificador (21) estar ligada a uma bateria (22) para proporcionar suporte no caso de falha de energia.

4 - Dispositivo de alimentação de energia para dispositivos de telefonia de acordo com a reivindicação 3, e caracterizado adicionalmente por serem proporcionados meios (24) na cabina de rua (3) para gerarem um sinal oscilante mestre.

5 - Dispositivo de alimentação de energia para dispositivos de telefonia de acordo com a reivindicação 4, e caracterizado por a energia da cabina de rua (3) ser distribuída à frequência oscilante.

6 - Dispositivo de alimentação de energia para dispositivos de telefonia de acordo com a reivindicação 5, e caracterizado adicionalmente por a saída DC do retificador (21) ser ligada aos comutadores (23) controlados por um oscilador (24), de modo a distribuir energia à frequência oscilante, e por cada terminal de rede local (8) ter um retificador (25) ligado a uma saída de energia da cabina de rua (3), para proporcionar uma alimentação de energia para o equipamento electrónico de terminal de linha,

72 796

M/A/GPT/4017 PT

-6-

e um filtro (26) para separação do componente AC para proporcionar uma alimentação oscilante para os assinantes particulares ligados ao terminal de rede local.

Lisboa, 25. JUL. 1991

Por GPT LIMITED

- O AGENTE OFICIAL -

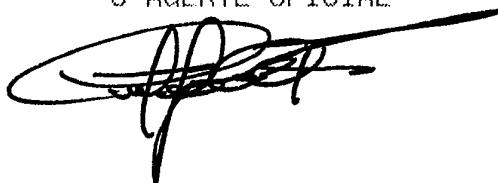
A handwritten signature in black ink, consisting of several overlapping loops and a long horizontal stroke extending to the right.



Diagrama mostrando aplicação para rede óptica

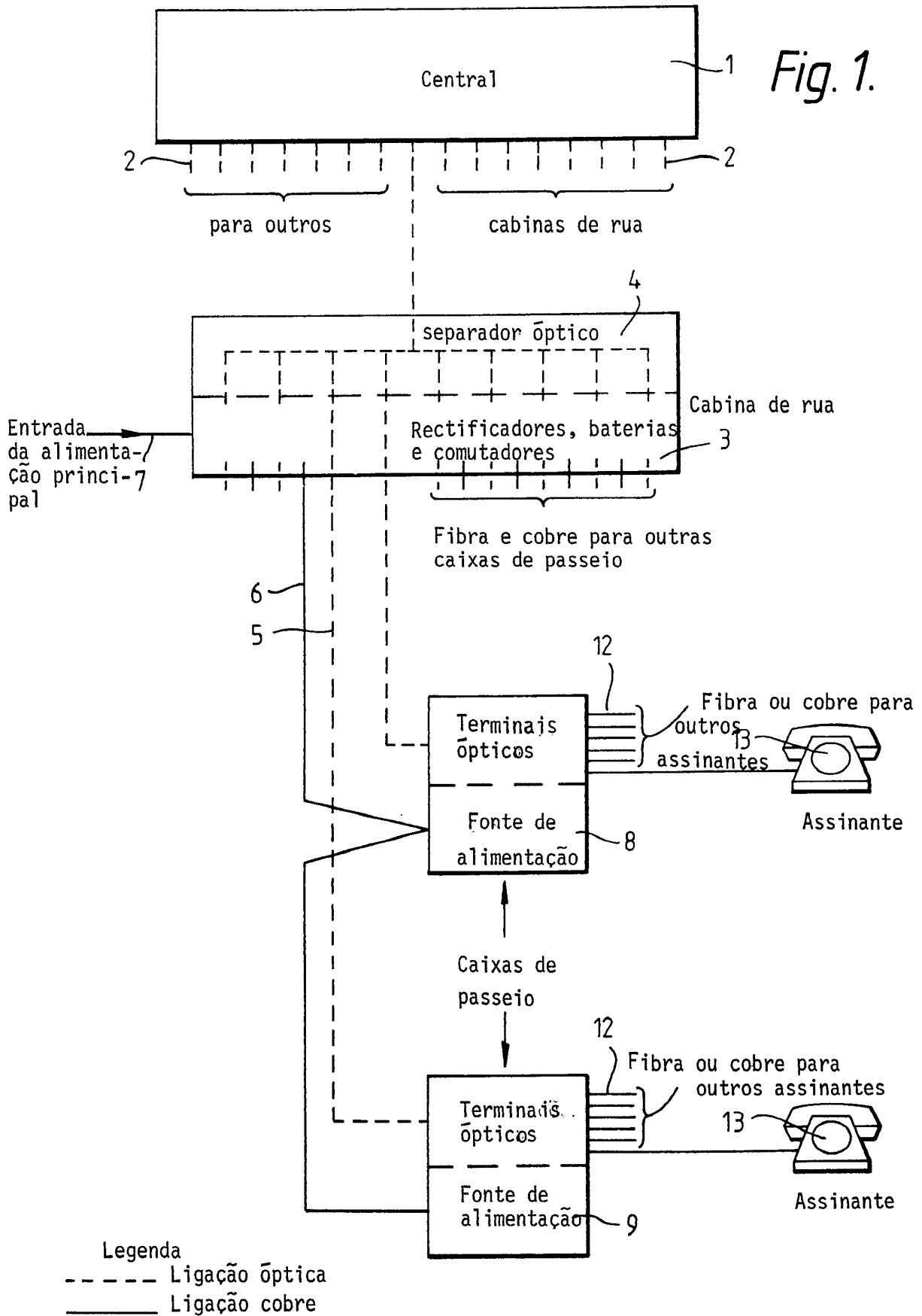


Fig. 1.



Fig. 2.

