



# [12] 发明专利申请公开说明书

[21] 申请号 00809319.9

[43] 公开日 2003年5月28日

[11] 公开号 CN 1420743A

[22] 申请日 2000.6.21 [21] 申请号 00809319.9

[30] 优先权

[32] 1999.6.21 [33] BR [31] PI9902907-3

[86] 国际申请 PCT/BR00/00072 2000.6.21

[87] 国际公布 WO00/78196 英 2000.12.28

[85] 进入国家阶段日期 2001.12.21

[71] 申请人 弗朗西斯科·吉列尔梅·埃梅里西

地址 巴西圣埃斯皮里图

[72] 发明人 弗朗西斯科·吉列尔梅·埃梅里西

[74] 专利代理机构 中国国际贸易促进委员会专利

商标事务所

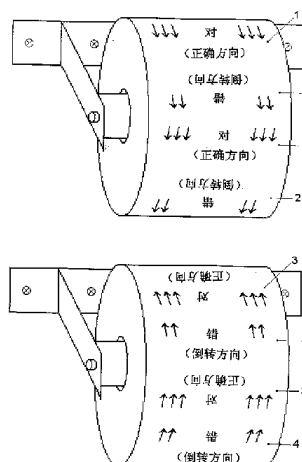
代理人 郑修哲

权利要求书1页 说明书2页 附图3页

[54] 发明名称 纸卷和其它材料卷的正确取出方向的指示物

[57] 摘要

本发明的目的是提供一种能简单地指示出纸卷和安装成卷筒的其它相应材料卷的正确取出方向的指示物。本发明的特征在于，该指示物表现为一栏字符，该栏由处于水平线内的两组连续且交替的字母/短语和箭头构成，所述两组基本上用来告知该方向是正确(1)还是错误(2)并且彼此倒置。上述组字母/短语和箭头可印刷在卷筒的外壳上，或者粘贴在该卷筒上。安装者能很容易地分辨出正确和错误的设置方向，这是因为人们倾向于自然地去认读以正常读写方向书写的字母(即从左向右地认读头部在上的字母(1和4))；而从右向左地去认读倒置的字母(2和3)自然会很困难。



1. 一种指出纸卷和其它材料卷的正确取出方向的指示物，其特征在于，该指示物表现为一栏字符，该栏由处于水平线内的两组连续且交替的字词/短语和箭头构成，所述两组基本上用来告知该方向是正确还是错误并且彼此倒置；上述组字词/短语和箭头可印刷在卷筒的外壳上，或者粘贴在该卷筒上；卷筒的安装者能观察和核实卷筒放置在正确还是错误的方向上。

## 纸卷和其它材料卷的正确取出方向的指示物

本发明的技术领域涉及包装纸卷以及安装成卷筒的其它材料。

本发明的目的是提供一种能指示出纸卷和安装成卷筒的其它相应材料卷的正确取出方向的指示物。

纸卷、织物卷、例如卫生纸、纸巾、铝箔纸等能安装成卷筒的其它材料卷能设置在转动装置中，以便使这些材料卷的取出方向例如分别如图 1A 和图 1B 所示从卷筒的前部向前或从其后部向后。

如果材料卷是从前部取出的（如图 1A），则能获得很多的优点。其中主要优点在于能很容易地看到并能从前部拿获住材料的末端，而当材料卷从后部取出时（图 1B）则不可能获得这个优点，因为材料的末端被卷筒阻挡或者遮闭住，使用者通常需要转动卷筒或者利用其它方法才能发现材料的末端。当材料卷在那些再入式装置（在卫生卷的情况下通常使用的）中的情况下，使材料从前部离开所获得的第二优点是考虑到卫生，因为材料的外表面及其末端不会接触到可能不太卫生的再入式装置的表面。因此，使用从前部离开的材料会更卫生，因为在其它情况下材料的外表面及其末端常常会接触到再入式装置的表面。结果，在各种情况下，很可能会将图 1A 考虑为设置卷筒的更合适方式。

当卷筒最初放置在转动装置内时，对于需要确信材料的正确取出方向的使用者而言，他或她应当尽量核实材料的末端在何处以及卷筒外表面的取出方向。在一些情况下，这种核实可能并不理想地需要一开始撤回卷筒的一些材料，这是因为材料可以粘贴或限制住其末端，从而必须预先撤回一些材料。甚至当可以毫不费力地观察到材料的末端以及在卷筒外表面的取出方向时，许多安装者由于未曾注意或者出于其它原因，可能并没有将卷筒放置在更适合使用其材料的方向上。本发明在此提出一种简易解决方案，该方案可指示出从卷筒上取出材料的更适宜方向。不仅消费者而且该卷筒的生产商都可从本发明获益，

这是因为由于指示出卷筒材料的最正确取出方向，会吸引更多的消费者使用其产品。

图 2 示出上述应放置在卷筒上的指示物。图 2 中以英文所出现的字词/短语以及箭头作为指示性特征，可以用其它语言以及各种色彩来标注。图 2 所示的指示物表现为一栏字符，该栏由处于水平线内的两组连续且交替的字词/短语和箭头构成，基本上用来告知该方向是正确（1）还是错误（2）。这两组彼此倒置，这样如果翻转了外形，那么指出正确方向（1）的字词/短语会倒置，而指出错误方向（2）的字词/短语会很容易被读到。

所述指示物可印刷在卷筒的外壳上（在此常常会有产品的详细说明），或者粘贴在该卷筒上。在设置在卷筒上后，本发明就能清楚地被显示出，这一点如图 3A 和 3B 所示。在图 3A 中可观察到，卷筒以生产商建议的方式进行设置，这种方式也能设计成正确的方式，其中指出更正确方向（1）的字词/短语头部向上，而指出错误方向（2）的字词/短语倒置。另一方面，在图 3B 中，卷筒清楚地设置在错误的方向上，其中指出更正确方向（3）的字词/短语倒置，而指出错误方向（4）的字词/短语头部向上。这样安装者能很容易地分辨出正确和错误的设置方向，这是因为人们倾向于自然地去认读以正常读写方向书写的字母，即从左向右地认读头部在上的字母（1 和 4）；而从右向左地去认读倒置的字母（2 和 3）自然会很困难。

另外还能观察到，如果字母书写成小写字母，则会促使理解倒置字母变得更困难，这是因为许多倒置的小写字母会等同于或类似于其它头部向上的小写字母，这样更会混淆对倒置字词/短语（2 和 3）的理解，这一点对于本发明机制也是有利的。字词/短语和头部向上箭头（1 和 3）之间的顺序使安装者增强了观察卷筒是否安装正确的信息。另外一点值得注意的是箭头倾向于指出并有助于指示方向。最后能够提及的是，本发明的一大优点是以简单的方式获得一组如下的因素，即该因素可帮助核实和纠正卷筒是否正确放置在转动装置中，以及为此提供合适的反馈信息。

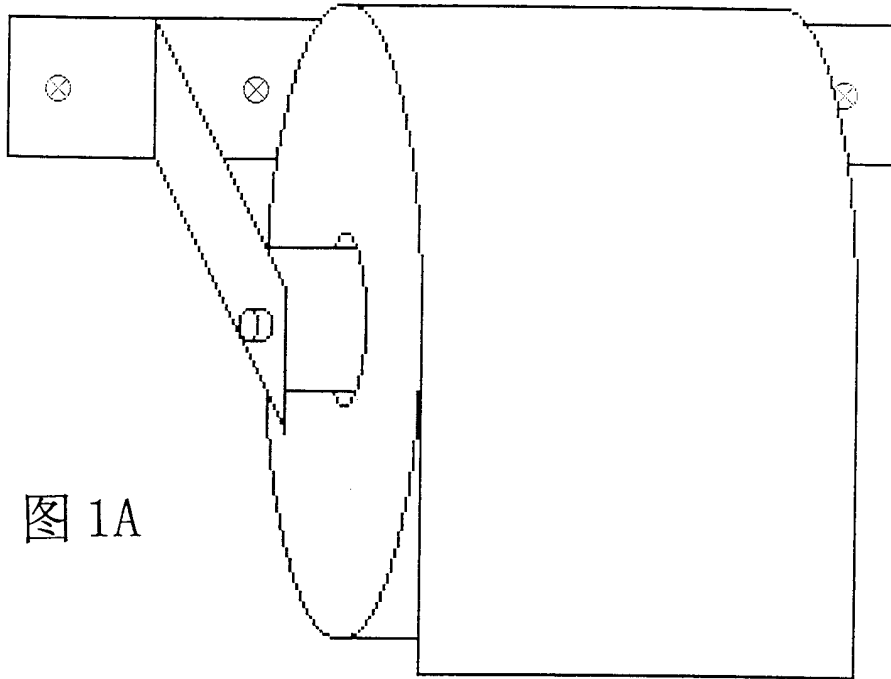


图 1A

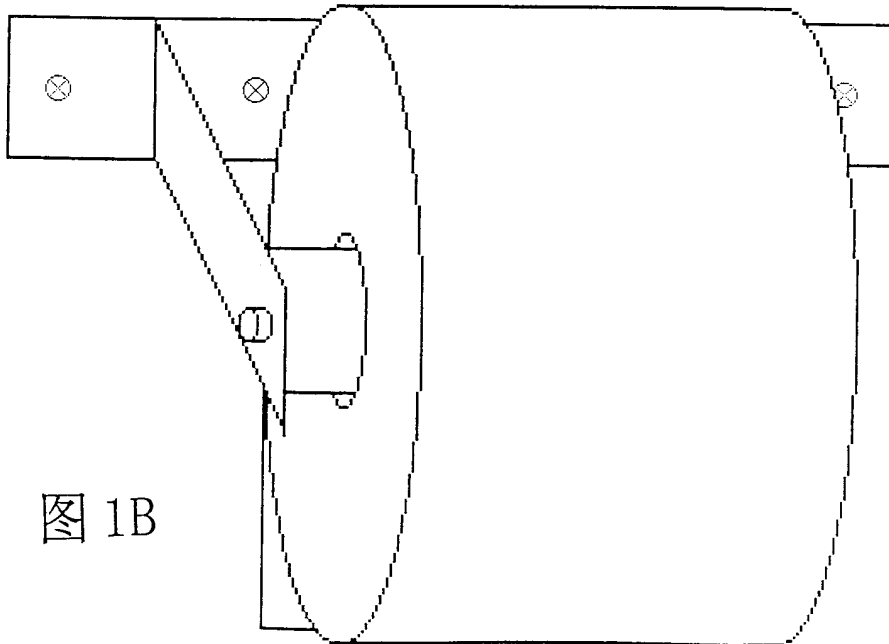


图 1B

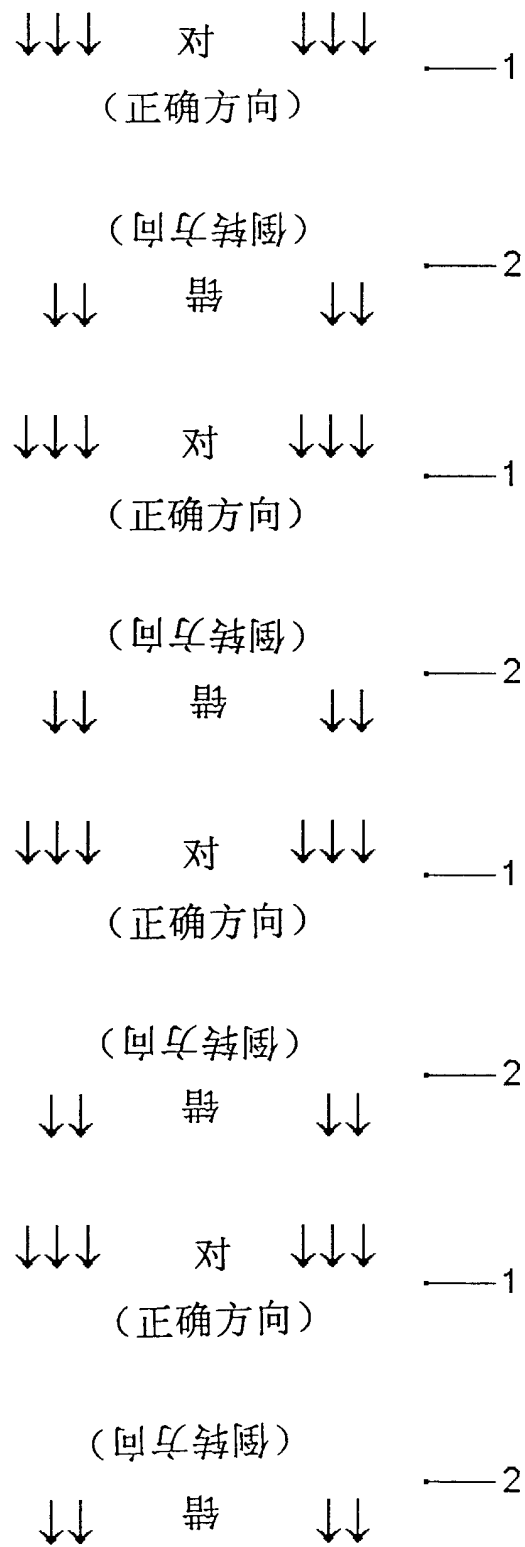


图 2

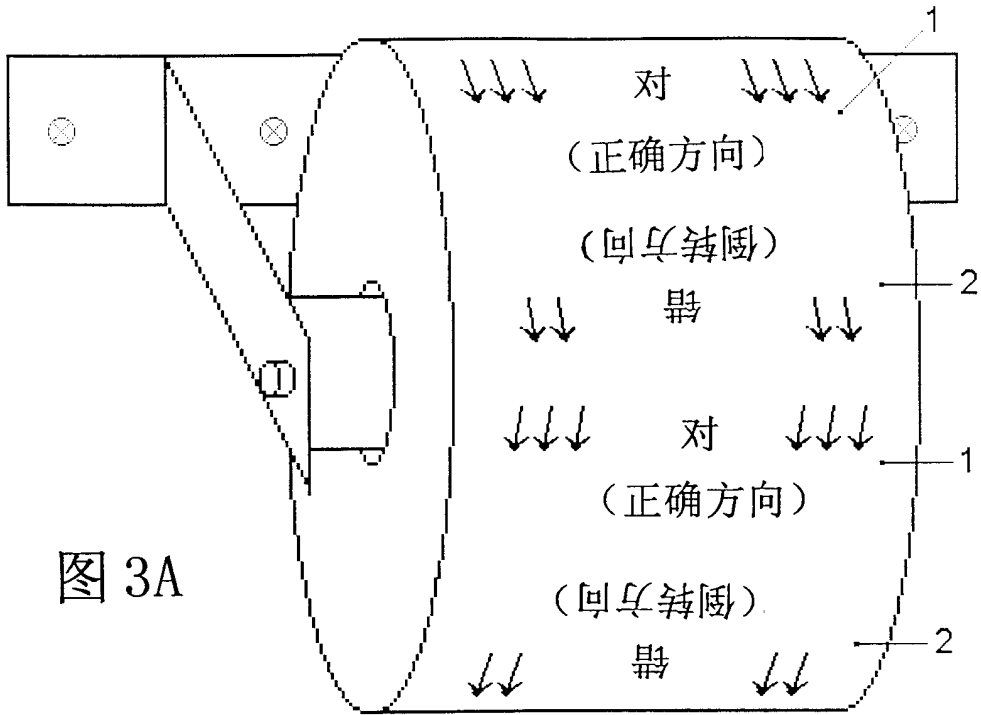


图 3A

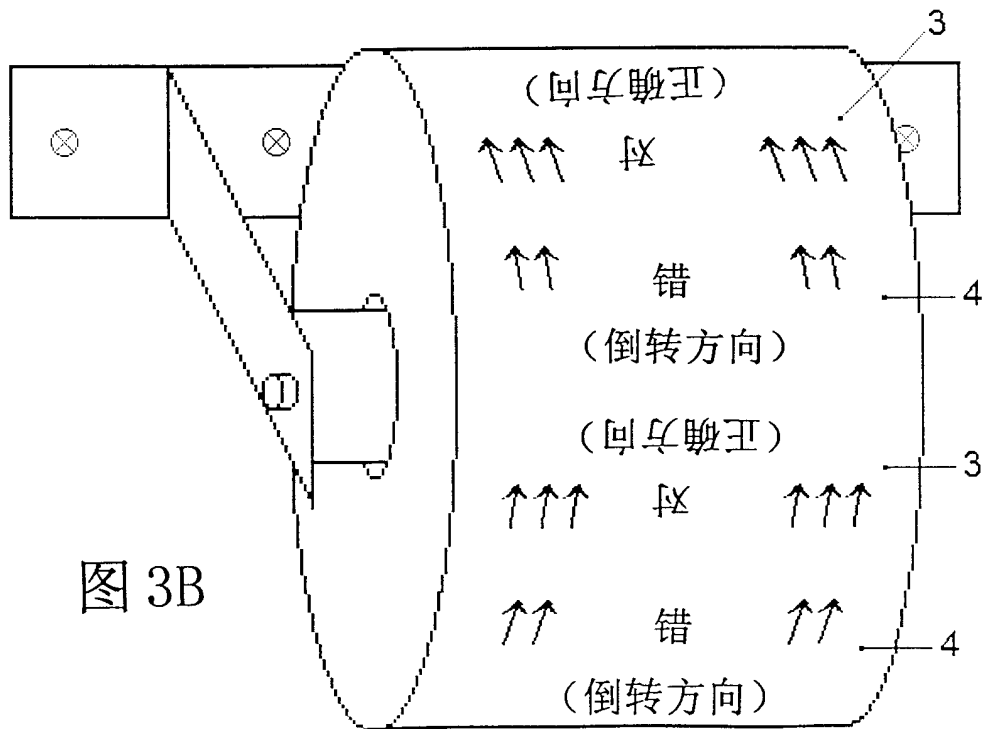


图 3B