



(12) 实用新型专利

(10) 授权公告号 CN 205029356 U

(45) 授权公告日 2016. 02. 10

(21) 申请号 201520470946. 4

(22) 申请日 2015. 07. 03

(73) 专利权人 赖可东

地址 364100 福建省龙岩市永定县合溪乡汤湖村上围组 21 号

(72) 发明人 赖可东

(74) 专利代理机构 深圳市国科知识产权代理事务所 (普通合伙) 44296

代理人 陈永辉

(51) Int. Cl.

H02J 7/00(2006. 01)

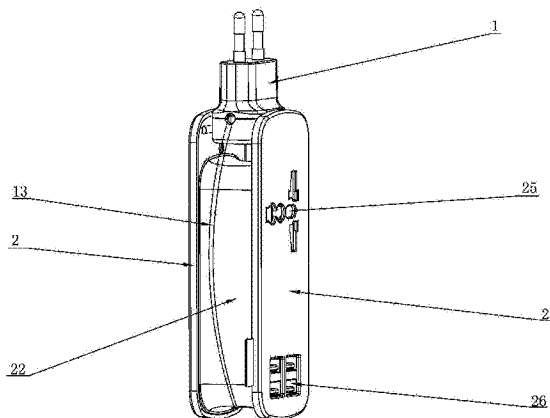
权利要求书1页 说明书2页 附图2页

(54) 实用新型名称

USB 旅行充电器

(57) 摘要

本实用新型公开了一种 USB 旅行充电器, 它包括插头和插座, 所述插头的下端两侧都设置有滑道, 所述的插座包括线道, 所述的线道内设置有充电模块, 该线道的两侧都固定有插座板, 所述插座板的外壁设置有 USB 插口和三脚插口, 所述的 USB 插口与充电模块电性连接, 所述插座板的上端内壁都固定有与所述的滑道对应的滑条。其设置有导线, 能缠绕导线, 携带方便; 其设置有 USB 插口, 充电方便; 其设置有三脚插口和双脚插口, 可以当作插座来使用。



1. 一种 USB 旅行充电器,它包括插头和插座,其特征在于:所述插头的下端两侧都设置有滑道,所述的插座包括线道,所述的线道内设置有充电模块,该线道的两侧都固定有插座板,所述插座板的外壁设置有 USB 插口和三脚插口,所述的 USB 插口与充电模块电性连接,所述插座板的上端内壁都固定有与所述的滑道对应的滑条。

2. 根据权利要求 1 所述的 USB 旅行充电器,其特征在于:所述的滑条中间固定有卡扣,所述的滑道中间设置有与所述的卡扣对应的卡槽。

3. 根据权利要求 1 所述的 USB 旅行充电器,其特征在于:所述的插座板上还设置有双脚插口。

4. 根据权利要求 1 所述的 USB 旅行充电器,其特征在于:所述插座板之间的距离大于所述插头的宽度。

5. 根据权利要求 1 所述的 USB 旅行充电器,其特征在于:所述插座板的高度和长度大于所述线道的高度和长度。

USB 旅行充电器

【技术领域】

[0001] 本实用新型涉及一种充电器,尤其涉及一种携带方便的 USB 旅行充电器。

【背景技术】

[0002] 随着手机、平板电脑、MP4 等移动设备的普及,以及人们经常性的外出,导致这些移动设备的电源补给不便,旅行充电器就应运而生。而一般的旅行充电器有的会留很长的导线,携带很不方便;有的要夹住电池充电,使用很不方便;而且它们只能给特定设备充电,没有其他功能。

【实用新型内容】

[0003] 本实用新型的目的在于有效克服上述技术的不足,提供一种 USB 旅行充电器,其携带和使用方便,还能当作插座使用。

[0004] 本实用新型的技术方案是这样实现的:它包括插头和插座,其改进之处在于:所述插头的下端两侧都设置有滑道,所述的插座包括线道,所述的线道内设置有充电模块,该线道的两侧都固定有插座板,所述插座板的外壁设置有 USB 插口和三脚插口,所述的 USB 插口与充电模块电性连接,所述插座板的上端内壁都固定有与所述的滑道对应的滑条。

[0005] 上述结构中,所述的滑条中间固定有卡扣,所述的滑道中间设置有与所述的卡扣对应的卡槽。

[0006] 上述结构中,所述的插座板上还设置有双脚插口。

[0007] 上述结构中,所述插座板之间的距离大于所述插头的宽度。

[0008] 上述结构中,所述插座板的高度和长度大于所述线道的高度和长度。

[0009] 本实用新型的有益效果在于:其设置有线道,能缠绕导线,携带方便;其设置有 USB 插口,充电方便;其设置有三脚插口和双脚插口,可以当作插座来使用。

【附图说明】

[0010] 图 1 为本实用新型的立体结构示意图;

[0011] 图 2 为本实用新型的使用状态参考图。

[0012] 图中:1. 插头

[0013] 11. 滑道 12. 卡槽 13. 导线

[0014] 2. 插座

[0015] 21. 插座板 22. 线道 23. 滑条 24. 卡扣

[0016] 25. 三脚插口 26. USB 插口

【具体实施方式】

[0017] 下面结合附图和实施例对本实用新型作进一步的描述。

[0018] 参照图 1 和图 2 所示,本实用新型揭示的一种 USB 旅行充电器,它包括插头 1 和插

座 2,所述的插头 1 和插座 2 通过导线连接,所述插头 1 的下端两侧都设置有滑道 11,所述的插座 2 包括线道 22,所述的线道 22 内设置有充电模块,该线道 22 的两侧都固定有插座板 21,所述插座板 21 的外壁设置有 USB 插口 26、三脚插口 25 和双脚插口,所述的 USB 插口 26 与充电模块电性连接,所述插座板 21 的上端内壁都固定有与所述的滑道 11 对应的滑条 23,该滑条 23 中间固定有卡扣 24,所述的滑道 11 中间设置有与所述的卡扣 24 对应的卡槽 12,所述插座板 21 之间的距离大于所述插头 1 的宽度,所述插座板 21 的高度和长度大于所述线道 22 的高度和长度。

[0019] 参照图 2 所示,本实用新型使用时,只要把插头 1 插入有电的线路中,插座 2 中就通电,使用者可以使用三脚插口 25 或二脚插头来给电器供电;由于本实用新型设置了充电模块,就能把电压转换成合适的电压,只要通过 USB 插口 26 就可以给一般的移动设备充电,其中 USB 插口 26 或三脚插口 25 可以设置多个。

[0020] 参照图 1 所示,如果暂时不使用本实用新型时,就可以把导线 13 缠绕在线道 22 上,再通过滑道 11 和滑条 23 把插头 1 推进插座板 21 上端,滑道 11 中间的卡扣 24 就能卡住卡槽 12,使插头 1 固定在插座 2 上端,这时候的本实用新型就很容易携带了。

[0021] 以上所描述的仅为本实用新型的较佳实施例,上述具体实施例不是对本实用新型的限制。在本实用新型的技术思想范畴内,可以出现各种变形及修改,凡本领域的普通技术人员根据以上描述所做的润饰、修改或等同替换,均属于本实用新型所保护的范围。

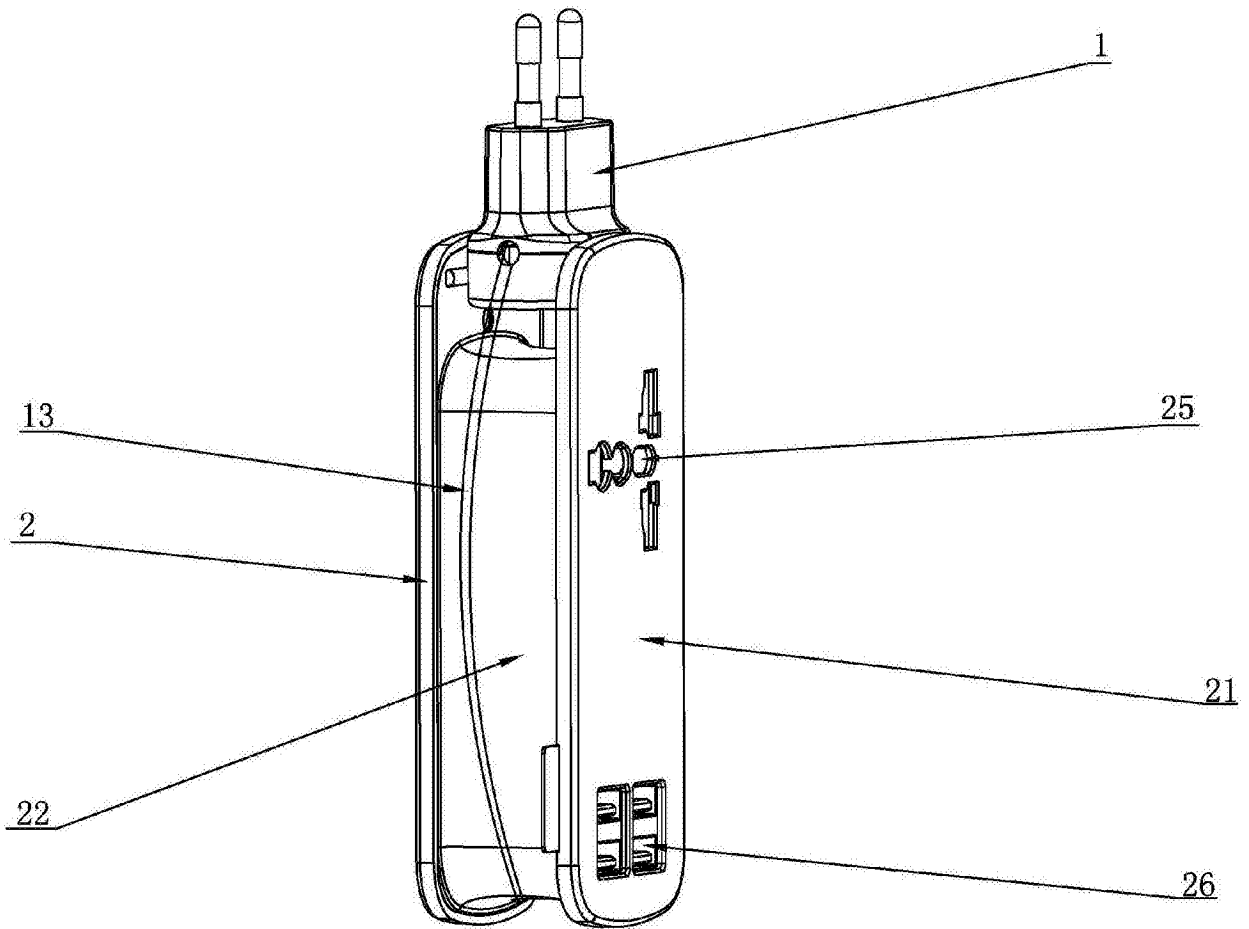


图 1

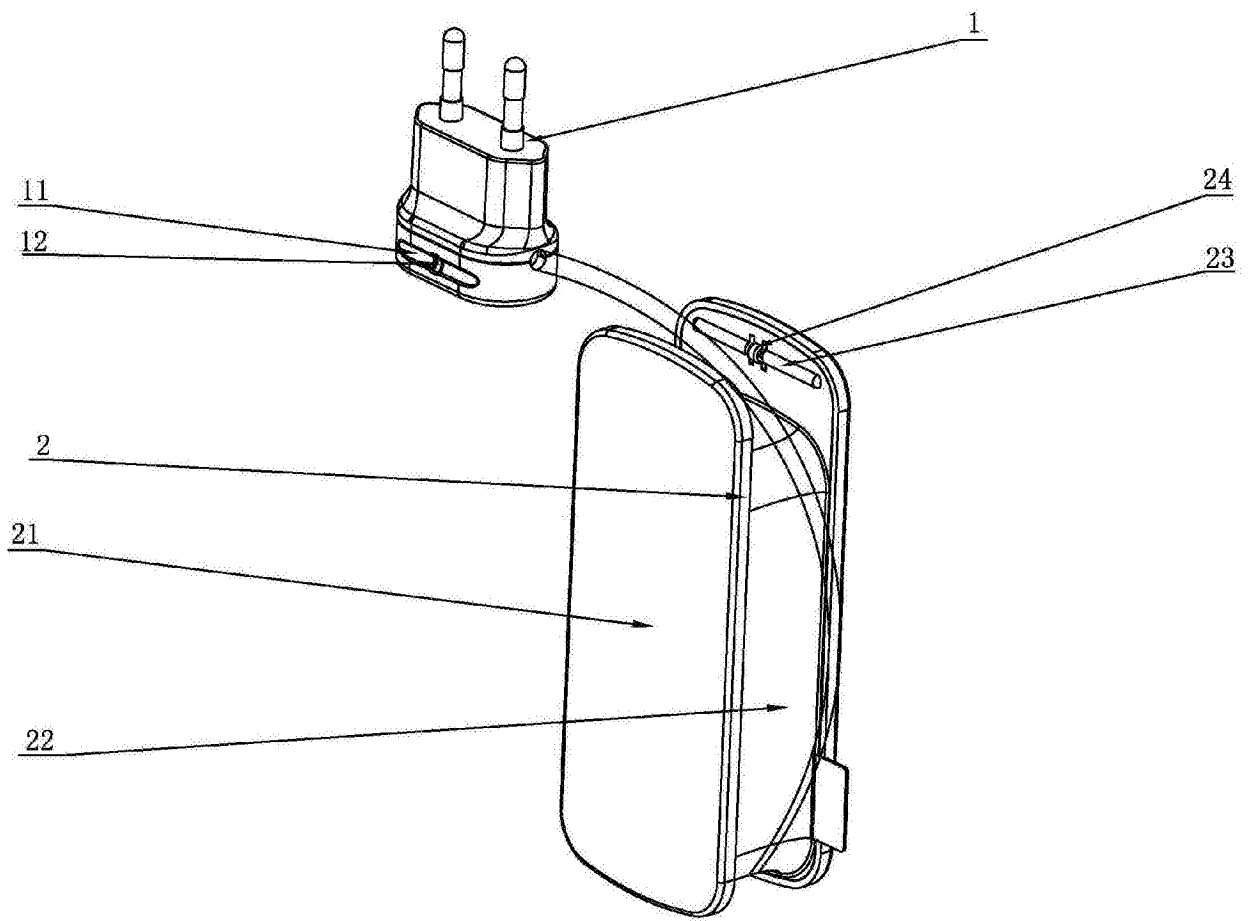


图 2