

(19)



URZĄD
PATENTOWY
RZECZYPOSPOLITEJ
POLSKIEJ

(10)

PL 73326 Y1

(12)

Opis ochronny wzoru użytkowego

(21) Numer zgłoszenia: **130457**

(22) Data zgłoszenia: **2016.07.28**

(43) Data publikacji o zgłoszeniu: **2018.01.29 BUP 3/2018**

(45) Data publikacji o udzieleniu ochrony: **2024.01.29 WUP 05/2024**

(51) MKP:

B01D 33/048 (2006.01)

B01D 33/46 (2006.01)

C02F 11/123 (2019.01)

(62) Numer zgłoszenia, z którego nastąpiło
wydzielenie:

418130

(73) Uprawniony:

DREWNIANY JAKUB, Pszów, PL

(72) Twórca(-y):

JAKUB DREWNIANY, Pszów, PL

(74) Pełnomocnik:

rzecz. pat. Magdalena Tyrała, Rybnik, PL

(54) Tytuł:

Urządzenie spiętrzające osad ściekowy taśmowego urządzenia odwadniającego

PL 73326 Y1

Opis wzoru

Przedmiotem wzoru jest urządzenie spiętrzające osad poddawany odwadnianiu na urządzeniu odwadniającym, w szczególności przeznaczone do zamontowania na zagęszczarkach taśmowych osadu ściekowego.

Oczyszczanie ścieków w procesach biologiczno-chemicznych charakteryzuje się wytwarzaniem dużej ilości osadów o wysokim uwodnieniu, zawierających bakterie, metale ciężkie oraz inne substancje, w tym podatne na gnicie.

W amerykańskim opisie patentu US 6350 377 B1 ujawnione jest urządzenie do zagęszczania płynów i szlamów w postaci ramy generalnie w kształcie stołu z ruchomym pasem, na którym następuje zagęszczanie osadów. Na przesuwającym się pasie następuje grawitacyjne odsączenie cieczy. Podobna konstrukcja ujawniona jest w publikacji WO9924371A1.

W niektórych konstrukcjach nad ruchomym pasem osadzone są szykany o opływowym okrągłym kształcie lub w kształcie lemieszki.

W amerykańskim opisie zgłoszeniowym US5059322A ujawnione jest urządzenie odwadniające osad zawierające ruchomą perforowaną taśmę transportową napędzaną w jednym kierunku z poziomym biegiem transportowym. Osad, który ma być odwadniany, jest podawany na taśmę na wejściowym końcu biegu przenośnika, tak że ciecz może spływać z osadu przez taśmę. Częściowo wzdłuż taśmy jest umieszczona co najmniej rampa, której dolna krawędź styka się z powierzchnią taśmy lub tuż nad nią, aby powodować podnoszenie się osadu w górę rampy, wzmacniając w ten sposób proces odwadniania. Liczne rozstawione palce rozciągają się do przodu od góry rampy, pozostawiając w ten sposób paski taśmy wolne od osadu z przodu rampy i palców.

Japoński opis JP2005028296A rozwiązuje problem zapewnienia zagęszczarki taśmowej, która zapobiega zatykaniu się taśmy i poprawia efektywność odwadniania. Wynalazek dotyczy zagęszczarki typu taśmowego, posiadającej obrotową taśmę typu siatkowego grawitacyjnie filtrującą osad. Zgarniacz jest umieszczony na torze przesyłania osadu i pochyla się ukośnie do góry od strony wlotowej w kierunku przesyłania osadu w kierunku strony w dół. Dolny koniec górnej strony skrobaka jest uformowany tak, aby można go było ostrzyć na kształt noża i styka się poprzecznie z górną powierzchnią taśmy. Przeciw podstawa przyjmująca taśmę z dolnej strony znajduje się poniżej dolnego końca górnej strony skrobaka.

W wyniku zagęszczania osadów na opisanych wyżej zagęszczarkach uzyskuje się osad w przedziale 4–6% suchej masy osadu.

Celem wzoru jest opracowanie sposobu efektywnego i skutecznego procesu zagęszczania osadów eliminującego wskazane w stanie techniki wady.

Istotę wzoru stanowi urządzenie spiętrzające osad ściekowy taśmowego urządzenia odwadniającego zawierające co najmniej jedną poprzeczkę o podłużnym kształcie zamontowaną poprzecznie do kierunku przesuwu taśmy taśmowego urządzenia odwadniającego, gdzie poprzeczka jest przymocowana do bocznych ścian urządzenia odwadniającego, a długość spiętrzającej poprzeczki jest równa co najmniej szerokości taśmy i dolna powierzchnia poprzeczki osadzona jest od 0 do 5 mm nad górną powierzchnią taśmy. Poprzeczka ma przekrój trójkątny, którego podstawa jest równoległa do taśmy urządzenia odwadniającego.

Korzystnie poprzeczka jest zamontowana poprzecznie do kierunku przesuwu taśmy na części grawitacyjnej urządzenia odwadniającego osady ściekowe.

Korzystnie urządzenie zawiera jedną poprzeczkę.

Korzystnie urządzenie zawiera dwie poprzeczki.

Zastosowanie urządzenia spiętrzającego w postaci poprzeczki pozwala uzyskać zwiększenie o ok. 1,5% zagęszczenia osadu na zagęszczarce, przy tym samym poziomie użycia polimerów.

Wzór został przedstawiony na rysunku, gdzie:

Fig. 1. przedstawia widok z góry zagęszczarki taśmowej zawierającej urządzenie spiętrzające.

Fig. 2. przedstawia przekrój zagęszczarki taśmowej z urządzeniem spiętrzającym i zbiornikiem osadu,

Urządzenie spiętrzające zagęszczarki taśmowej osadu nadmiernego zawiera jedną poprzeczkę **16** o podłużnym kształcie, która osadzona jest nad taśmą **17** zagęszczarki taśmowej poprzecznie do kierunku przesuwu taśmy **17**. Dolna powierzchnia poprzeczki **16** przylega do taśmy **17** w taki sposób by nie hamować jej przesuwu. Długość poprzeczki jest równa szerokości taśmy **17**. Przekrój poprzeczki jest trójkątny. Równoległe do taśmy **17** znajduje się bok poprzeczki **16**, zaś jej wierz-

chołek skierowany jest ku górze. Poprzeczka **16** jest przymocowana do bocznych ścian zagęszczarki **15**. Zagęszczarka połączona jest ze zbiornikiem dezintegracyjnym **14**, za którym znajduje się pompa ewakuacyjna **18**. Użycie urządzenia z jedną poprzeczką pozwala uzyskać 1,5% większe zagęszczenie osadu przy takim samym poziomie użycia polimeru. Większe zagęszczenie osadu jest korzystne dla procesu jego dezintegracji.

Zastosowanie poprzeczki **16** powoduje zawijanie się warstw osadu wzdłuż jej długości, poprzecznie do kierunku przesuwu taśmy. Przy właściwym wymieszaniu polimeru z osadem zastosowanie poprzeczki **16** powoduje tworzenie się przed poprzeczką dwóch zwojów przeciwstawnie się do siebie obracających. Stanowi to różnicę w stosunku do stosowanych do tej pory szykan, które powodowały odwracanie się osadu wzdłuż kierunku przesuwu taśmy.

W innej postaci urządzenie spiętrzające zagęszczarki taśmowej osadu nadmiernego (nie pokazane na rysunku) zawiera dwie poprzeczki **16** o podłużnym kształcie osadzone nad taśmą **17** zagęszczarki **15** poprzecznie do kierunku przesuwu taśmy **17**. Dolna powierzchnia poprzeczek **16** przylega do taśmy **17** w taki sposób by nie hamować jej przesuwu. Długość poprzeczek jest równa szerokości taśmy **17**. Przekrój poprzeczek jest trójkątny. Równoległe do taśmy **17** znajdują się boki poprzeczki, zaś ich wierzchołek skierowany jest ku górze.

W korzystnej postaci urządzenie spiętrzające w postaci poprzeczki zamontowanej w taki sposób, że dolna powierzchnia poprzeczki **16** przylega do górnej powierzchni taśmy prasy odwadniającej w części grawitacyjnej.

Urządzenie według wzoru najczęściej ma zastosowanie do miejskich oczyszczalni ścieków, gdzie rozdrobniony osad poddawany jest dalszym procesom, np. produkcji biogazu.

Zastrzeżenia ochronne

1. Urządzenie spiętrzające osad ściekowy taśmowego urządzenia odwadniającego zawierające co najmniej jedną spiętrzającą poprzeczkę (16) o podłużnym kształcie zamontowaną poprzecznie do kierunku przesuwu taśmy (17) taśmowego urządzenia odwadniającego (15), gdzie poprzeczka (16) jest przymocowana do bocznych ścian urządzenia odwadniającego a długość spiętrzającej poprzeczki (16) jest równa co najmniej szerokości taśmy (17) i dolna powierzchnia poprzeczki (16) osadzona jest od 0 do 5 mm nad górną powierzchnią taśmy (17) **znamiennie tym**, że poprzeczka (16) ma przekrój trójkątny, którego podstawa jest równoległa do taśmy (17) urządzenia odwadniającego (15).
2. Urządzenie według zastrz. 1 lub 2 **znamiennie tym**, że poprzeczka (16) jest zamontowana poprzecznie do kierunku przesuwu taśmy (17) na części grawitacyjnej urządzenia odwadniającego osady ściekowe.
3. Urządzenie spiętrzające według zastrz. 1 lub 2 **znamiennie tym**, że zawiera jedną poprzeczkę (16).
4. Urządzenie spiętrzające według zastrz. 1 lub 2 **znamiennie tym**, że zawiera dwie poprzeczki (16).

Rysunki

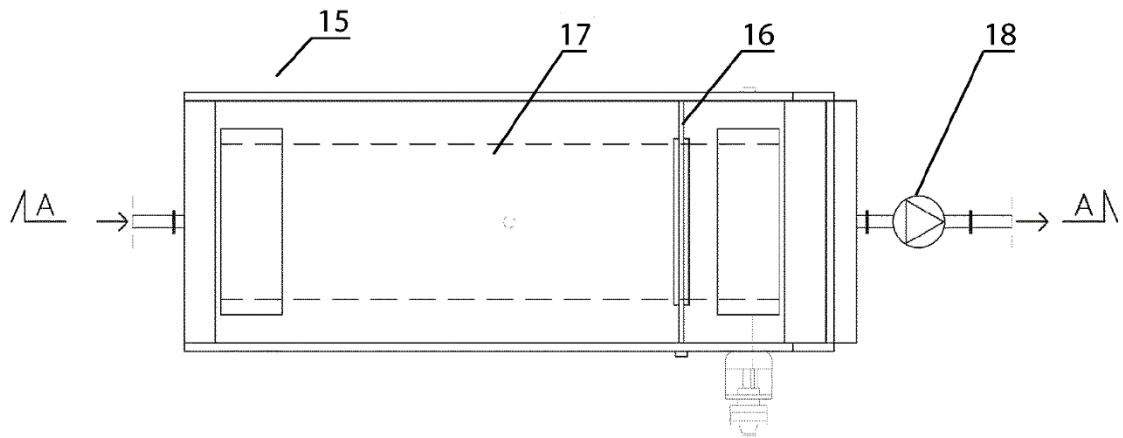


Fig. 1

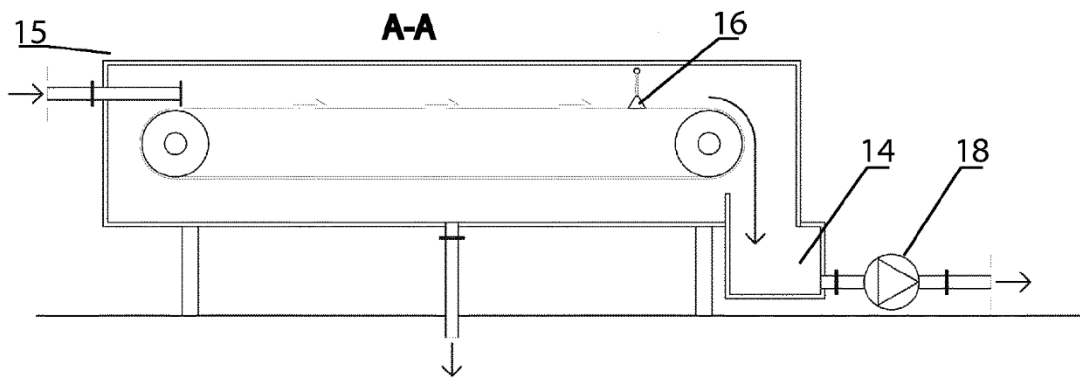


Fig. 2