



(21) 申请号 202420505793.1

(22) 申请日 2024.03.15

(73) 专利权人 福建泉州市鲲鹏科技有限公司  
地址 362100 福建省泉州市惠安县山霞镇  
宣美村美前路雕艺文创园万荣玉石雕刻2层

(72) 发明人 李全财 曾少腾

(74) 专利代理机构 泉州协创知识产权代理事务  
所(普通合伙) 35231  
专利代理师 吕连川

(51) Int. Cl.  
B65B 51/06 (2006.01)

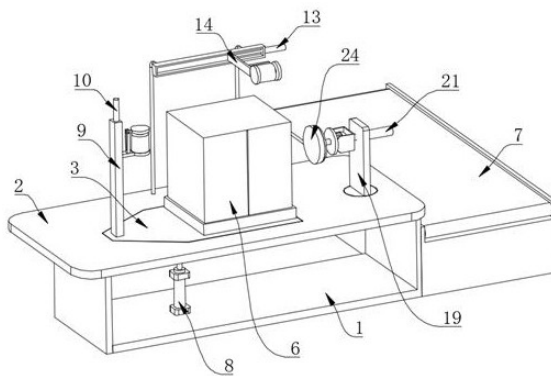
权利要求书1页 说明书4页 附图3页

(54) 实用新型名称

一种跨境电商用货物打包设备

(57) 摘要

本实用新型涉及一种跨境电商用货物打包设备,属于货物打包装置技术领域,包括安装底座和连接顶板,连接顶板固定安装在安装底座的顶部,连接顶板上设置有通孔,通孔内设置有升降板,升降板的底部固定安装有旋转电机,旋转电机的输出轴上固定安装有限位放置盒,限位放置盒内设置有箱体,升降板的顶部设置有用于箱体横向打包的横向打包组件,连接顶板的顶部设置有用于箱体进行竖向打包的竖向打包组件,连接顶板还设置有用于箱体竖向打包时的转动搬运一体组件,安装底座的外侧壁上固定安装有传送装置,该跨境电商用货物打包设备便于了对箱体进行竖向打包和横向打包,使用方便,且打包后的箱体不需要人工搬运,实用性强。



1. 一种跨境电商用货物打包设备,包括安装底座(1)和连接顶板(2),所述连接顶板(2)固定安装在所述安装底座(1)的顶部,所述连接顶板(2)上设置有通孔,所述通孔内设置有升降板(3),所述升降板(3)的底部固定安装有旋转电机(4),所述旋转电机(4)的输出轴上固定安装有限位放置盒(5),所述限位放置盒(5)内设置有箱体(6),其特征在于:所述升降板(3)的顶部设置有用于箱体(6)横向打包的横向打包组件,所述连接顶板(2)的顶部设置有用于箱体(6)进行竖向打包的竖向打包组件,所述连接顶板(2)还设置有用于箱体(6)竖向打包时的转动搬运一体组件,所述安装底座(1)的外侧壁上固定安装有传送装置(7)。

2. 根据权利要求1所述的一种跨境电商用货物打包设备,其特征在于:所述安装底座(1)底部的内侧壁上固定安装有升降伸缩杆(8),所述升降伸缩杆(8)的一端固定安装在所述升降板(3)的底部。

3. 根据权利要求1所述的一种跨境电商用货物打包设备,其特征在于:所述横向打包组件包括竖向滑槽板(9),所述竖向滑槽板(9)安装在所述升降板(3)的顶部,所述竖向滑槽板(9)的顶部固定安装有竖向伸缩杆(10),所述竖向伸缩杆(10)的一端上固定连接有用有竖向滑动板(11)。

4. 根据权利要求3所述的一种跨境电商用货物打包设备,其特征在于:所述竖向打包组件包括横向滑槽板(12),所述横向滑槽板(12)通过安装杆安装在所述连接顶板(2)的顶部,所述横向滑槽板(12)的一侧固定安装有横向伸缩杆(13),所述横向伸缩杆(13)的一端上固定安装有横向滑动板(14)。

5. 根据权利要求4所述的一种跨境电商用货物打包设备,其特征在于:所述竖向滑动板(11)上与所述横向滑动板(14)上均安装有套设柱(15),所述套设柱(15)上套设有打包带(16)。

6. 根据权利要求5所述的一种跨境电商用货物打包设备,其特征在于:所述竖向滑动板(11)的外侧壁上与所述横向滑动板(14)的外侧壁上均固定连接有用有安装架(17),所述安装架(17)上转动安装有盖板(18),所述盖板(18)与所述套设柱(15)的一端磁性连接。

7. 根据权利要求1所述的一种跨境电商用货物打包设备,其特征在于:所述转动搬运一体组件包括转动座(19),所述转动座(19)转动安装在所述连接顶板(2)上,所述连接顶板(2)的底部固定安装有转动电机(20),所述转动电机(20)的输出轴与所述转动座(19)的底部固定连接。

8. 根据权利要求7所述的一种跨境电商用货物打包设备,其特征在于:所述转动座(19)的外侧壁上固定连接有用有位移伸缩杆(21),所述位移伸缩杆(21)的一端固定安装有U形支架(22),所述U形支架(22)的内侧壁上固定安装有带动电机(23),所述带动电机(23)的输出轴上固定连接有用有电动吸盘(24)。

## 一种跨境电商用货物打包设备

### 技术领域

[0001] 本实用新型涉及货物打包装置技术领域,特别是涉及一种跨境电商用货物打包设备。

### 背景技术

[0002] 物流运输技术主要包括运输设施和运输作业两大类,随着电子商务的快速发展,在跨境货物的运输过程中,为了避免货物在运输工程中从纸箱内滑落出来,需要将一些装有货物的纸箱进行打包,把快递放入纸箱后需要对纸箱进行封口。

[0003] 目前申请号为(CN202222989108.0)的申请文件,公开了一种跨境电商货物打包装置,包括底座,底座的内腔安装有驱动电机,驱动电机的动力输出端安装有驱动轴,驱动轴的顶部伸出底座并安装有转盘,转盘与底座之间设置有滑动组件,转盘的顶部安装有放置座,放置座的内腔设置有夹持组件,夹持组件之间设置有箱体。本申请通过夹持组件的设置,能够在打包前对待打包箱体的箱盖进行预支撑,尽量避免货物的散落,并且通过转盘、驱动电机、驱动轴、胶带本体、架体和连接组件的配合设置,使得胶带围绕箱体转动,对箱体进行打包,尽量避免了人工打包较为费时费力,同时避免了人工打包胶带缠绕的不均匀,提高了打包效率。

[0004] 上述技术方案可对箱体进行转动打包,节省了人力,提高了打包效率,但是上述技术方案只便于对箱体进行横向打包,不便于对箱体进行竖向打包,竖向打包时需要人工翻动箱体,且打包后的箱体需要人工取下,转运到其他位置。

### 实用新型内容

[0005] 为克服现有技术存在的技术缺陷,本实用新型提供一种跨境电商用货物打包设备,达到了对箱体进行全面打包的效果,在更换箱体的打包方向时,无须人工翻动箱体。

[0006] 本实用新型采用的技术解决方案是:包括安装底座和连接顶板,所述连接顶板固定安装在所述安装底座的顶部,所述连接顶板上设置有通孔,所述通孔内设置有升降板,所述升降板的底部固定安装有旋转电机,所述旋转电机的输出轴上固定安装有限位放置盒,所述限位放置盒内设置有箱体,所述升降板的顶部设置有用于箱体横向打包的横向打包组件,所述连接顶板的顶部设置有用于箱体进行竖向打包的竖向打包组件,所述连接顶板还设置有用于箱体竖向打包时的转动搬运一体组件,所述安装底座的外侧壁上固定安装有传送装置。

[0007] 优选的,为了通过所述伸缩杆带动所述升降板进行上升或下降,所述安装底座底部的内侧壁上固定安装有升降伸缩杆,所述升降伸缩杆的一端固定安装在所述升降板的底部。

[0008] 优选的,为了使所述竖向滑动板可在所述竖向滑槽板内进行位移,所述横向打包组件包括竖向滑槽板,所述竖向滑槽板安装在所述升降板的顶部,所述竖向滑槽板的顶部固定安装有竖向伸缩杆,所述竖向伸缩杆的一端上固定连接有竖向滑动板。

[0009] 优选的,为了使所述横向滑动板可在所述横向滑槽板内进行位移,所述竖向打包组件包括横向滑槽板,所述横向滑槽板通过安装杆安装在所述连接顶板的顶部,所述横向滑槽板的一侧固定安装有横向伸缩杆,所述横向伸缩杆的一端上固定安装有横向滑动板。

[0010] 优选的,为了使所述打包带可在所述套设柱上进行转动,所述竖向滑动板上与所述横向滑动板上均安装有套设柱,所述套设柱上套设有打包带。

[0011] 优选的,为了通过所述盖板防止所述打包带脱落,所述竖向滑动板的外侧壁上与所述横向滑动板的外侧壁上均固定连接安装有安装架,所述安装架上转动安装有盖板,所述盖板与所述套设柱的一端磁性连接。

[0012] 优选的,为了通过所述转动电机带动所述转动座进行转动,所述转动搬运一体组件包括转动座,所述转动座转动安装在所述连接顶板上,所述连接顶板的底部固定安装有转动电机,所述转动电机的输出轴与所述转动座的底部固定连接。

[0013] 优选的,为了通过所述电动吸盘将所述箱体进行吸附,所述转动座的外侧壁上固定连接有位移伸缩杆,所述位移伸缩杆的一端固定安装有U形支架,所述U形支架的内侧壁上固定安装有带动电机,所述带动电机的输出轴上固定连接电动吸盘。

[0014] 本实用新型的有益效果是:

[0015] 本实用新型通过设有横向打包组件、竖向打包组件和转动搬运一体组件,当旋转电机带动箱体转动时,在横向打包组件的作用下,可对箱体进行横向打包,通过竖向打包组件和转动搬运一体组件的配合,可对箱体进行横向打包,综上达到了对箱体进行全面打包的效果,在更换箱体的打包方向时,无须人工翻动箱体,另外打包后的箱体可通过转动搬运一体组件转运到传送装置上,无须人工手动取下。

## 附图说明

[0016] 图1为本实用新型结构示意图。

[0017] 图2为本实用新型中升降伸缩杆与升降板的连接示意图。

[0018] 图3为本实用新型中竖向滑动板的结构示意图。

[0019] 图4为本实用新型中横向滑槽板的结构示意图。

[0020] 图5为本实用新型中转动座的结构示意图。

[0021] 附图标记说明:图中:1、安装底座;2、连接顶板;3、升降板;4、旋转电机;5、限位放置盒;6、箱体;7、传送装置;8、升降伸缩杆;9、竖向滑槽板;10、竖向伸缩杆;11、竖向滑动板;12、横向滑槽板;13、横向伸缩杆;14、横向滑动板;15、套设柱;16、打包带;17、安装架;18、盖板;19、转动座;20、转动电机;21、位移伸缩杆;22、U形支架;23、带动电机;24、电动吸盘。

## 具体实施方式

[0022] 下面结合附图对本实用新型作进一步说明:

[0023] 如图1-5所示,本实施例提供一种跨境电商用货物打包设备。

[0024] 包括安装底座1和连接顶板2,连接顶板2固定安装在安装底座1的顶部,连接顶板2上设置有通孔,通孔内设置有升降板3,通过设置通孔是为不影响升降板3的上升和下降,升降板3的底部固定安装有旋转电机4,旋转电机4的输出轴上固定安装有限位放置盒5,限位放置盒5内设置有箱体6,当箱体6放置在限位放置盒5内时,限位放置盒5可防止箱体6的箱

盖张开,升降板3的顶部设置有用于箱体6横向打包的横向打包组件,连接顶板2的顶部设置有用于箱体6进行竖向打包的竖向打包组件,连接顶板2还设置有用于箱体6竖向打包时的转动搬运一体组件,安装底座1的外侧壁上固定安装有传送装置7,在传送装置7的作用下,可将打包后的箱体6进行传送。

[0025] 安装底座1底部的内侧壁上固定安装有升降伸缩杆8,升降伸缩杆8的一端固定安装在升降板3的底部,升降伸缩杆8带动升降板3和限位放置盒5下降到一定距离时,限位放置盒5可与箱体6分离,由于此时箱体6被电动吸盘24吸附,所以带动电机23可带动电动吸盘24和箱体6进行转动,而升降板3下降后是为了不影响带动电机23带动电动吸盘24和箱体6进行转动。

[0026] 横向打包组件包括竖向滑槽板9,竖向滑槽板9安装在升降板3的顶部,竖向滑槽板9的顶部固定安装有竖向伸缩杆10,竖向伸缩杆10的一端上固定连接有竖向滑动板11,竖向打包组件包括横向滑槽板12,横向滑槽板12通过安装杆安装在连接顶板2的顶部,横向滑槽板12的一侧固定安装有横向伸缩杆13,横向伸缩杆13的一端上固定安装有横向滑动板14,竖向滑动板11上与横向滑动板14上均安装有套设柱15,套设柱15上套设有打包带16,竖向滑动板11的外侧壁上与横向滑动板14的外侧壁上均固定连接有安装架17,安装架17上转动安装有盖板18,盖板18与套设柱15的一端磁性连接,盖板18上套设柱15上可设磁石,以使盖板18和套设柱15的一端磁性连接的目的,在更换打包带16时,使用者可使盖板18在安装架17上进行转动,然后使用者可将打包带16从套设柱15上滑动取下,之后使用者便可更换新的打包带16,更换后,在将盖板18与套设柱15的一端磁性连接即可,更换方便。

[0027] 转动搬运一体组件包括转动座19,转动座19转动安装在连接顶板2上,连接顶板2的底部固定安装有转动电机20,转动电机20的输出轴与转动座19的底部固定连接,转动座19的外侧壁上固定连接有位移伸缩杆21,位移伸缩杆21的一端固定安装有U形支架22,U形支架22的内侧壁上固定安装有带动电机23,带动电机23的输出轴上固定连接有电动吸盘24,电动吸盘24可将箱体6进行吸附固定,为带动电机23使箱体6进行转动,提供了前提,在转动电机20的作用下,可改变打包后箱体6的位置,以便于箱体6落在传送装置7上进行输送。

[0028] 本实用新型在使用时,在对装有货物的箱体6进行打包时,使用者可先将箱体6放置在限位放置盒5内,接着使用者可将竖向滑槽板9上打包带16的活动端粘合在箱体6上,接着使用者可使旋转电机4工作后带动限位放置盒5和箱体6进行转动,箱体6进行自转时可将打包带16缠绕在自身上,在箱体6进行横向打包时,使用者可使竖向伸缩杆10工作后带动竖向滑动板11和打包带16进行下降,以使箱体6横向全面打包,在箱体6横向打包完毕后,使用者可使位移伸缩杆21工作后带动U形支架22、带动电机23和电动吸盘24进行位移,直到电动吸盘24从而侧面将箱体6吸附,箱体6被吸附后,使用者使升降伸缩杆8工作后带动升降板3进行下降,从而可使限位放置盒5和竖向滑槽板9进行下降,直到限位放置盒5与箱体6分离,之后使用者可将横向滑槽板12上打包带16的活动端粘合在箱体6上,当带动电机23带动电动吸盘24和箱体6转动时,箱体6进行自转时可将打包带16缠绕在自身上,在箱体6进行竖向打包时,使用者可使横向伸缩杆13工作后带动横向滑动板14和打包带16横向位移,以使箱体6竖向全面打包,综上达到了对箱体6进行全面打包,在更换箱体6的打包方向时,无须人工翻动箱体6,当箱体6打包完毕后,使用者可使转动电机20工作后带动转动座19、电动吸盘

24和箱体6旋转,直到箱体6转动到传送装置7的上方,在使用者解除电动吸盘24的吸力后,箱体6可落在传送装置7上进行传送,无须人工手动取下。

[0029] 以上显示和描述了本发明创造的基本原理和主要特征及优点,本行业的技术人员应该了解,本实用新型不受上述实施例的限制,上述实施例和说明书中描述的只是说明本实用新型的原理,在不脱离本发明创造精神和范围的前提下,本实用新型还会有各种变化和进步,这些变化和进步都落入要求保护的实用新型范围内,本实用新型要求保护范围由所附的权利要求书及其等效物界定。

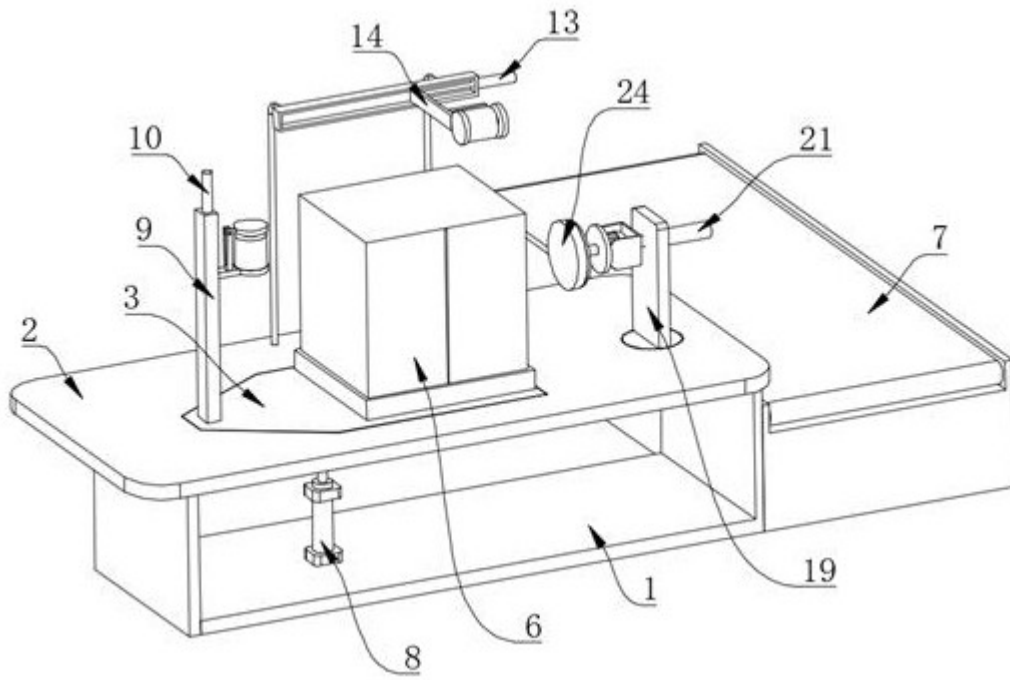


图1

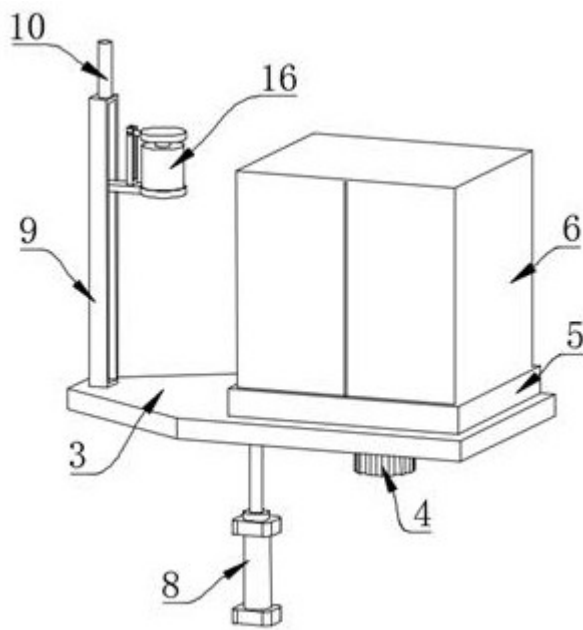


图2

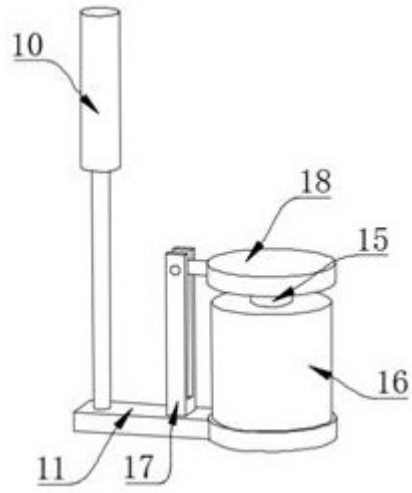


图3

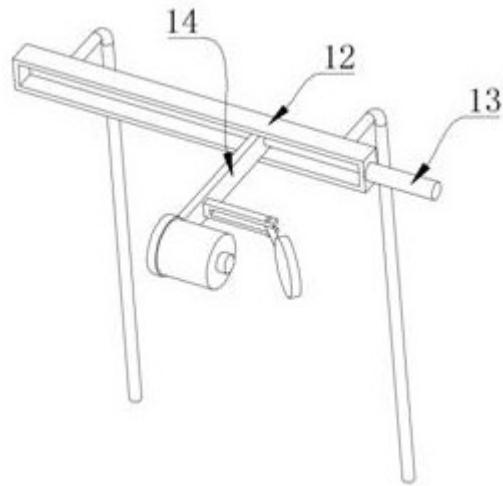


图4

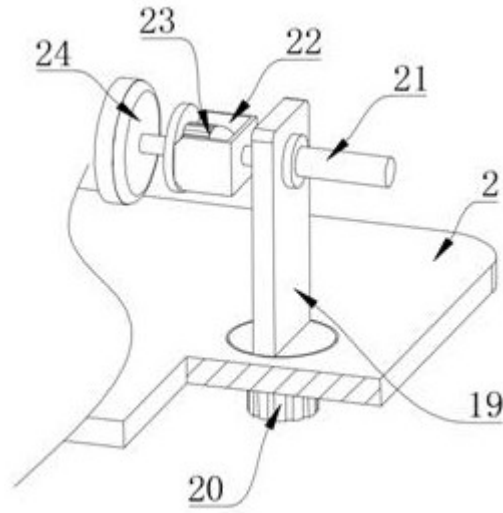


图5