

PŘIHLÁŠKA VYNÁLEZU

Zveřejněná podle §31 zákona č. 527/1990 Sb.

(21) Číslo dokumentu:

2015-157

(13) Druh dokumentu: **A3**

(51) Int. Cl.:

F41B 15/02

(2006.01)

(19)
ČESKÁ
REPUBLIKA



ÚŘAD
PRŮMYSLOVÉHO
VLASTNICTVÍ

(22) Přihlášeno: **06.03.2015**

(40) Datum zveřejnění přihlášky vynálezu: **14.09.2016**
(Věstník č. 37/2016)

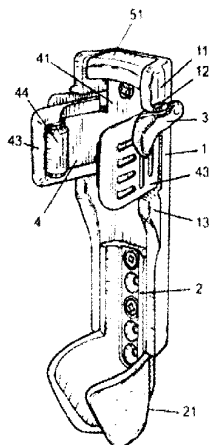
(71) Přihlašovatel:
Ing. Břetislav Košťál, Praha 10, CZ
Ing. Vladimír Kůpa, Praha 5, CZ

(72) Původce:
Ing. Břetislav Košťál, Praha 10, CZ
Ing. Vladimír Kůpa, Praha 5, CZ

(74) Zástupce:
PatentCentrum Sedlák & Partners s.r.o., Husova 5,
370 01 České Budějovice

(54) Název přihlášky vynálezu:
Držák obušku

(57) Anotace:
Držák obušku s nosičem a opěrkou pro rukojeť obušku, který má na horní přední části nosiče (1) upevněn pružící třmen (4) pro sevření rukojeti obušku a na jeho dolní přední části je posuvně uložena opěrka (2) rukojeti obušku, opatřená prostředky pro fixaci polohy opěrky (2) na nosiči (1). Nosič (1) obsahuje ve své horní části vrchní vedení (11) a spodní vedení (13), mezi nimiž je třmen (4) umístěn, přičemž ramena třmenu (4) jsou opatřena patkami (43) s válečky (44).



CZ 2015 - 157 A3

PV 2015-157

Držák obušku

Oblast techniky

Vynález se týká držáku obušku s nosičem a opěrkou pro rukojeť obušku.

Dosavadní stav techniky

Obušky jsou jednou z běžných pomůcek orgánů pověřených dodržováním veřejného pořádku. V poslední době se stále více používá teleskopických obušků s rukojetí, ve které je uložen teleskopický výsuvný úderný dřík, přičemž rozměry rukojeti a dříku se postupně u různých výrobců dosti přibližují. Nicméně, držáky obušků se vyskytují v různých typech a plní různé funkce. Držáky jsou s výhodou upevněny na opasek jejich držitele – například orgánu pořádkových služeb a to pomocí různých úchytek či průvlatku jako součásti pouzdra pro obušek, nebo je úchytky na pouzdro odnímatelně namontována.

V US patentu č. 5,263,619 je popsáno pouzdro na obušek sestávající z válcového pouzdra opatřeného na spodním konci dorazem pro rukojeť a umožňujícím, aby teleskopický dřík vyčníval z pouzdra. Na horní části pouzdra je připojen odklopný kryt opatřený prostředky proti otevření, například tlačným knoflíkem. S výjimkou odklopného krytu, který plní částečně fixační funkci, není poloha obušku v pouzdru nijak pevně stabilizována. Před použitím obušku musí být nejdříve odklopen horní kryt, takže akce orgánu je zdržena a ten může být ohrožen náhlým útokem osoby narušující pořádek.

US patent 6,059,157 řeší mimo jiné problém fixace obušku v pouzdře, aniž by bylo nutno použít horního krytu. Pouzdro má v části přilehlé k opasku dvojistou stěnu, v jejímž meziprostoru je zabudován pružný přitlačný člen. Přitlačný člen zasahuje v otevřené poloze pouzdra do vnitřního válcového prostoru pouzdra. Při vložení obušku do pouzdra je přitlačný člen vtlačěn do meziprostoru mezi stěnami a pomocí dalších ručně ovládaných posuvných pružících prvků přitlačován na rukojeť obušku čímž fixuje jeho polohu v pouzdře. Samotné vložení obušku do pouzdra zde tedy nezabezpečuje dostačující upevnění obušku v pouzdře a k tomu účelu je nutno použít další ručně ovládané prostředky. Kromě toho se konstrukce pouzdra vyznačuje značným množstvím součástí, což klade zvýšené nároky na výrobní náklady i složitost ovládní. Díky čelní, podélné šterbině pouzdra je pouzdro uzpůsobeno i



pro vytažení vysunutého obušku, jak v axiálním, tak v radiálním směru v jeho vytažené poloze. Nicméně, při rozvírání štěrbin je nutno překonávat značný odpor stěn pouzdra.

V Evropském patentu č. 1457132 je popsán držák obušku složený z pevné části a posuvné části, nastavitelné do otevřené polohy pro vysunutí obušku a do uzavřené polohy pro zajištění obušku v držáku. I když držák plní spolehlivě obě dvě funkce je jeho konstrukce poměrně složitá a též změna polohy posuvné části vyžaduje vynaložení určité síly a jisté dávky zručnosti. Kromě toho daná konstrukce neumožňuje adaptabilitu na větší rozsah průměru rukojeti obušku.

Úkolem vynálezu, který řeší uvedený technický problém je jednodušší konstrukce držáku obušku, která by při zachování spolehlivosti uchycení umožnila snadnou fixaci obušku v držáku a rozšířila jeho použití na obušky s větším rozsahem průměru a délky rukojeti.

Podstata vynálezu

Podstata držáku obušku s nosičem a opěrkou pro rukojeť obušku spočívá v tom, že na horní přední části nosiče je upevněn pružící třmen pro sevření rukojeti obušku a na jeho dolní přední části je posuvně uložena opěrka rukojeti obušku, opatřená prostředky pro fixaci polohy na nosiči.

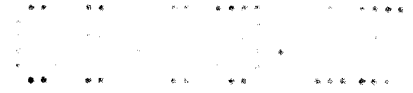
Dále jsou uvedeny další možné varianty provedení držáku obušku, které jeho podstatné znaky dále rozvíjejí nebo konkretizují.

Nosič obsahuje vrchní vedení a spodní vedení, mezi nimiž je třmen umístěn. Ramena třmenu jsou opatřena patkami a patky mají na vnitřní straně otočně uložené válečky.

V horní části nosiče jsou při vnějších stranách třmenu situována dvě ramena uložena na společném otočném čepu. V horní části nosiče je dále proveden připojovací otvor a na zadní stěně nosiče je kolem připojovacího otvoru vytvořeno kruhové ozubení.

Opěrka je opatřena výřezem pro vysunutý dřík obušku a válečky jsou z elastického materiálu.

Výhodami řešení držáku obušku podle vynálezu je snadné a rychlé ovládání procesu uložení a vyjmutí obušku z držáku jeho prostým vtlačáním nebo vysunutím z pružného třmenu. Pružný třmen s pojistkou přitom zaručuje požadovanou stabilitu uložení v držáku. Tato stabilita je navíc umocněna konstrukcí opěrky, které je nastavitelné vzhledem k délce rukojeti obušku. Toto řešení společně s pružným třmenem poskytuje možnost adaptability držáku na různé dimenze rukojeti obušku.



Přehled obrázků na výkrese

Vynález je dále podrobně popsán, aniž by tím byl rozsah jeho ochrany nějak omezen, pomocí výkresů na nichž značí: Obr. 1 – šikmý perspektivní pohled na držák obušku zepředu; Obr. 2 – pohled na držák obušku ze zadní strany; Obr. 3 - čelní pohled na držák držáku; Obr. 4 – středový řez držákem obušku.

Příklady provedení vynálezu

Jak je znázorněno v perspektivním pohledu na Obr. 1 a v doplňujícím pohledu v podélném řezu v Obr. 4, skládá se držák obušku ze dvou hlavních částí: nosiče 1 a opěrky 2. Nosič 1 je v horní části opatřen vrchním vedením 11 a spodním vedením 13 pro rukojeť obušku. Ve spodní části nosiče 1 navazující na spodní vedení 13 je upraveno lože 14 pro posuvné uložení opěrky 2. Vnější tvar opěrky 2 odpovídá tvaru lože 14. Opěrka 2 je zakončena dosedací plochou 21 trychtýřovitého tvaru pro uložení konce rukojeti obušku stranou hlavy dříku. Dosedací plocha 21 je dále opatřena výřezem 23 pro dřík obušku pro případ uložení obušku do držáku ve vysunutě poloze. Jak je rovněž patrné z Obr. 3, je v ose opěrky 2 provedena řada otvorů pro šroubové spojení 22 opěrky 2 s ložem 14 pomocí odpovídající řady děr 15 provedených v ose lože 14 nosiče 1.

Na nosič 1 je mezi vrchním vedením 11 a spodním vedením 13 pomocí dvojího šroubového spojení 42 přes podložku 5 připojen třmen 4 pro uchycení rukojeti obušku. Třmen 4 tvoří zalomená pružina 41 tvaru U, na jejíž dva konce jsou nasazeny patky 43 s otočně uloženými válečky 44 pro fixaci rukojeti obušku mezi patkami 43 třmenu 4. Pro optimální kontakt s rukojetí mohou být válečky 44 vyrobeny z pružného materiálu, například z pryže. Podložka 5 má na horním konci vytvořenu opěrnou plochu 51 pro rukojeť. Pod vrchním vedením 11 jsou při vnějších stranách třmenu situována dvě ramena 3 pojistky pro jištění polohy třmenu 4. Ramena 3 jsou upevněna na otočném čepu 31 a vymezení svými plochami rozsah rozevření třmenu 4. Čep 31 je uložen ve válcových plochách provedených v podložce 5 a v tělese 1. Poloha ramen 3 je vůči patkám 43 vymezena dorazem 12 na vnější straně horního vedení 11. Obr. 2 představuje pohled na zadní stranu držáku obušku, kde na nosiči 1 je kolem osy otvoru 16 provedeno soustředně kruhové ozubení 6 a soustava kolíků 61. Kruhové ozubení 6 a soustava kolíků 61 slouží k připojení na uchycovací předmět



například úchytku na opasek. Uchycovací předmět, zde neznázorněný, má komplementární ozubení zapadající do kruhového ozubení 6 a odpovídající uspořádání soustavy otvorů pro soustavu kolíků 61. Uchycovací předmět se připevňuje k držáku obušku neznázorněným šroubovým spojením procházejícím otvorem 56 v podložce 5 a v zalomené pružině 41 a otvorem 16 s osazením v nosiči 1. Jedno z možných provedení uchycovacího předmětu ve formě úchytka na opasek je popsáno v evropském patentu EP1604587.

Obušek je v držáku udržován tlakem postranních válečků 44 v patkách 43 pružného třmenu 4. Otočné válečky 44 zároveň usnadňují snadné vložení rukojeti obušku přes odpor třmenu 4. V případě potřeby je dodatečný tlak třmenu na rukojeť zajištěn potočením ramen 3 do vodorovné polohy dolehnutím na vnější stranu patek 43. Ramena 3 zároveň vymezují krajní polohu rozevření třmenu 4. Poloha opěrky 2 je vzhledem k tělesu 1 nastavitelná podle délky rukojeti obušku. Poloha se nastavuje posunutím opěrky 2 v loži 14 po předchozím uvolnění šroubových spojení 22 a jejich opětovým zašroubováním. Do držáku obušku lze tak uložit obušek jak se zasunutým tak vysunutým úderným dříkem. Kruhové ozubení 6 na zadní straně nosiče 1 umožňuje nastavit držák obušku vzhledem k uchycovacímu předmětu do libovolné úhlové polohy, podle přání uživatele.

Průmyslová využitelnost

Držák obušku podle vynálezu představuje vhodné doplňující vybavení obušku jako běžné pomůcky pořádkových sborů a je použitelný pro obušky s různými parametry rukojeti obušku včetně obušků s teleskopickým výsuvným úderným dříkem.

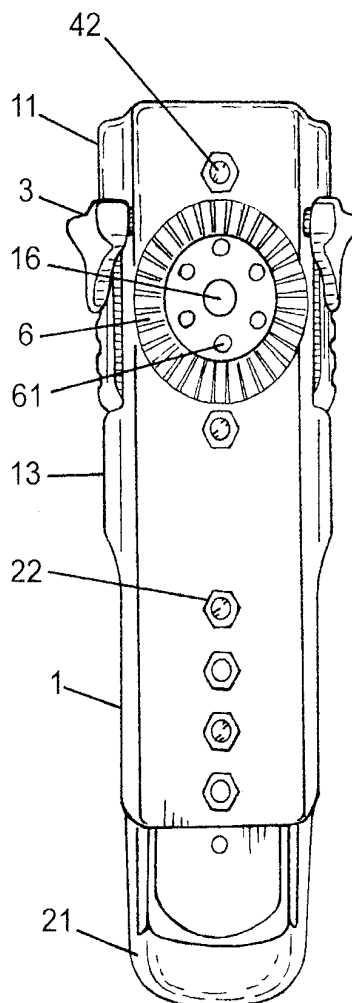
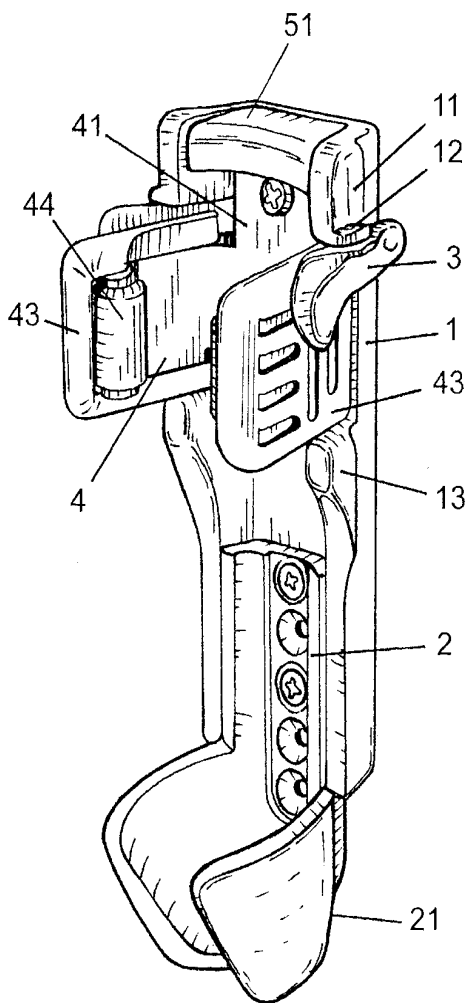
1. Držák obušku s nosičem a opěrkou pro rukojeť obušku vyznačující se tím, že, na horní přední části nosiče (1) je upevněn pružící třmen (4) pro sevření rukojeti obušku a na jeho dolní přední části je posuvně uložena opěrka (2) rukojeti obušku, opatřená prostředky pro fixaci polohy opěrky (2) na nosiči (1).
2. Držák obušku podle nároku 1, vyznačující se tím, že nosič (1) obsahuje ve své horní části vrchní vedení (11) a spodní vedení (13), mezi nimiž je třmen (4) umístěn.
3. Držák obušku podle nároku 1 nebo 2, vyznačující se tím, že ramena třmenu (4) jsou opatřena patkami (43).
4. Držák obušku podle kteréhokoli nároku 1 až 3, vyznačující se tím, že patky (43) mají na vnitřní straně otočně uložené válečky (44).
5. Držák obušku podle kteréhokoli nároku 1 až 4, vyznačující se tím, že v horní části nosiče (1) jsou při vnějších stranách třmenu (3) situována dvě ramena (3) uložená na společném otočném čepu (31).
6. Držák obušku podle kteréhokoli nároku 1 až 5, vyznačující se tím, že v horní části nosiče (1) je proveden přípojovací otvor (16) a na zadní stěně nosiče (1) je kolem přípojovacího otvoru (16) vytvořeno kruhové ozubení (6).
7. Držák obušku podle kteréhokoli nároku 1 až 6, vyznačující se tím, že opěrka je opatřena výřezem (23) pro vysunutý dřík obušku.
8. Držák obušku podle nároku 4, vyznačující se tím, že válečky (44) jsou z elastického materiálu.

1/2

7V 2015-157

Obr. 1

Obr. 2



2/2

ПУ 2015-157

Obr. 3

Obr. 4

