

19 RÉPUBLIQUE FRANÇAISE  
INSTITUT NATIONAL  
DE LA PROPRIÉTÉ INDUSTRIELLE  
COURBEVOIE

11 N° de publication : 3 135 212

(à n'utiliser que pour les  
commandes de reproduction)

21 N° d'enregistrement national : 22 04347

51 Int Cl<sup>8</sup> : B 01 D 53/54 (2022.01), B 01 D 53/56, 53/86

12 DEMANDE DE BREVET D'INVENTION

A1

22 Date de dépôt : 09.05.22.

30 Priorité :

43 Date de mise à la disposition du public de la  
demande : 10.11.23 Bulletin 23/45.

56 Liste des documents cités dans le rapport de  
recherche préliminaire : *Se reporter à la fin du  
présent fascicule*

60 Références à d'autres documents nationaux  
apparentés :

○ Demande(s) d'extension :

71 Demandeur(s) : L'AIR LIQUIDE, SOCIETE ANONYME  
POUR L'ETUDE ET L'EXPLOITATION DES PRO-  
CEDES GEORGES CLAUDE Société Anonyme — FR.

72 Inventeur(s) : ANDRICH Marine, RAVENTOS Martin,  
GRANADOS Ludovic et DUBETTIÉ-GRENIER  
Richard.

73 Titulaire(s) : L'AIR LIQUIDE, SOCIETE ANONYME  
POUR L'ETUDE ET L'EXPLOITATION DES PRO-  
CEDES GEORGES CLAUDE Société Anonyme.

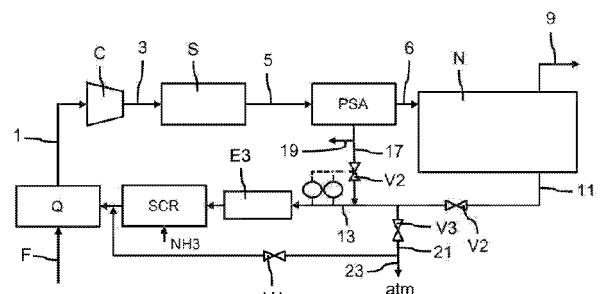
74 Mandataire(s) : L'AIR LIQUIDE, SOCIETE ANONYME  
POUR L'ETUDE ET L'EXPLOITATION DES PRO-  
CEDES GEORGES CLAUDE.

54 Procédé et appareil de purification d'un flux gazeux contenant au moins un oxyde d'azote.

57 Titre : Procédé et appareil de purification d'un flux gazeux contenant du NO<sub>2</sub>

Dans un procédé de purification d'un flux gazeux (1,3,5) contenant du NO<sub>2</sub>, du dioxyde de carbone et de l'azote, le flux gazeux est épuré par adsorption (PSA) pour produire un débit enrichi en dioxyde de carbone et en NO<sub>x</sub> et appauvri en azote (6), le débit enrichi en dioxyde de carbone et en NO<sub>x</sub> et appauvri en azote est traité dans une unité de traitement (E1, K) pour former un fluide enrichi en NO<sub>2</sub> (11) par rapport au débit traité, le fluide enrichi en NO<sub>2</sub> est envoyé à une unité de conversion catalytique (SCR) permettant la conversion d'au moins une partie du NO<sub>2</sub>, en présence d'oxygène ainsi que d'ammoniac ou d'urée, en azote et en eau pour produire un gaz appauvri en NO<sub>2</sub> (15) par rapport au fluide enrichi en NO<sub>2</sub>, l'unité de conversion catalytique étant alimentée également par un fluide ayant de l'azote (17) comme composant principal.

Fig. 5



FR 3 135 212 - A1



## Description

### **Titre de l'invention : Procédé et appareil de purification d'un flux gazeux contenant au moins un oxyde d'azote**

- [0001] La présente invention se rapporte à un procédé de purification d'un flux gazeux comprenant au moins un oxyde d'azote, par exemple du monoxyde d'azote NO et/ou du NO<sub>2</sub> par une unité de purification avec conversion du NO<sub>2</sub> sur lit catalytique.
- [0002] Les oxydes d'azote (qui comprennent les NO<sub>x</sub>) sont des polluants généralement émis lors de la combustion de combustibles fossiles. Les NO<sub>x</sub> dans l'atmosphère créent de l'ozone troposphérique, qui est toxique lorsqu'il est inhalé et participe à l'effet de serre. De plus, les NO<sub>x</sub> contribuent à la formation des pluies acides, ce qui est préjudiciable à la vie végétale et animale, ainsi que des biens. Lors des étapes de traitement et de purification en présence d'eau, notamment de la compression (suivie d'une réfrigération), les NO<sub>x</sub> vont générer des condensats acides, notamment : acide nitrique et de l'acide nitreux
- [0003] Il est donc préférable de mettre en œuvre un procédé de lavage des fumées permettant de les refroidir avant de les comprimer ainsi que d'enlever une partie des poussières qu'elles contiennent. Si le lavage est à haute pression, la conversion de NO vers le NO<sub>2</sub> est accélérée.
- [0004] L'arrêt des oxydes d'azote peut être réalisé en utilisant :
- [0005] • une colonne de lavage basse pression avec additif chimique ou non, ou
- une colonne de lavage à l'eau, de préférence sous pression, ou
- la séparation à basse température, en distillant et/ou en condensant partiellement les fumées de combustion riches en CO<sub>2</sub> comprenant des oxydes d'azote (NO<sub>x</sub>) où les oxydes d'azote dont l'oxydation est supérieure à celle du NO sont séparés des fumées. Un exemple d'un tel procédé est donné dans EP3145606A1 ;
- [0006] Un SCR (Selective Catalytic Reduction ou réduction sélective catalytique) permet de convertir une partie des NO<sub>x</sub> (NO et NO<sub>2</sub>) en N<sub>2</sub> et H<sub>2</sub>O en les faisant réagir avec de l'ammoniac ou de l'urée au contact d'un catalyseur vers 200-400°C. La section de passage du réacteur SCR, le volume du réacteur catalytique et la quantité de catalyseur dépendent du débit volumique à traiter. De plus, le catalyseur a une durée de vie de l'ordre de 3-5 ans (nécessite un remplacement tous les 3-5ans). Le prix (capex) d'un SCR ainsi que sa taille dépendent donc du débit volumique à traiter.
- [0007] Selon le procédé SCR, le gaz contenant des NO<sub>x</sub> mélangé par exemple à de l'ammoniac traverse ensuite un catalyseur à plusieurs lits dans une plage de températures comprises entre 250 et 380°C. Les catalyseurs les plus souvent utilisés sont

des oxydes métalliques sur support  $\text{TiO}_2$  ou  $\text{Al}_2\text{O}_3$ .

- [0008] Un exemple de flux gazeux à traiter est le gaz généré par le four de réchauffage d'une unité de vaporeformage d'hydrocarbures, par exemple le reformage de méthane en présence de vapeur d'eau appelé en anglais « Steam Methane Reforming » ou SMR. Ce reformage permet la production d'hydrogène, vecteur énergétique qui joue un rôle croissant dans la décarbonation de différents secteurs, notamment les transports et l'industrie. Dans les SMR, la production d'hydrogène s'accompagne d'une production importante de  $\text{CO}_2$ . Une unité de capture  $\text{CO}_2$  peut être ajoutée à un SMR afin de réduire l'empreinte carbone de la production d'hydrogène par SMR. La capture de  $\text{CO}_2$  (par exemple purification du  $\text{CO}_2$  pour usage alimentaire ou pour séquestration) peut être réalisée par voie cryogénique ou par voie non cryogénique. Le  $\text{CO}_2$  est transporté et séquestré si besoin soit sous pression soit sous forme liquide.
- [0009] Sur un SMR, l'unité de capture  $\text{CO}_2$  peut être placée sur les gaz résiduaux d'un PSA qui traite le produit du SMR ou sur les fumées (en anglais "flue gas") du four, produites par le procédé de production de chaleur nécessaire à la réaction chimique du reformage. L'avantage de la capture  $\text{CO}_2$  sur les fumées est que cela permet de capturer jusqu'à 100% (probablement >80%) du  $\text{CO}_2$  du SMR. Le  $\text{CO}_2$  provient de la réaction de reformage du méthane si le gaz résiduaire du PSA est recyclé aux brûleurs du four et provient de la combustion des gaz dans les brûleurs du SMR afin de maintenir une température élevée dans le four.
- [0010] Les SCR sont généralement placés en aval d'unités de combustion sur les fumées à basse pression. Par exemple, sur certains SMR, des SCR sont placés entre le four de combustion et la cheminée de rejets des fumées à l'atmosphère.
- [0011] [Fig.1] illustre une unité de réduction catalytique sélective SCR, alimentée par un mélange d'ammoniac  $\text{NH}_3$  et d'air pour traiter un flux gazeux F contenant du dioxyde de carbone, de l'azote et du  $\text{NO}_2$ . Pour limiter la consommation énergétique nécessaire à remonter en température le courant F d'entrée du SCR en aval de l'unité de concentration en  $\text{NO}_x$ , un échangeur économiseur E peut être ajouté pour récupérer une partie de la chaleur des produits P du SCR en préchauffant le courant d'entrée. L'appoint de chaleur pour compenser les pertes thermiques et la perte exergétique dans l'économiseur est assurée avec un réchauffeur d'appoint T (par exemple, électrique ou à gaz ou à vapeur d'eau, appelé en anglais « trim heater »).
- [0012] Alternativement, l'apport de chaleur peut également être assuré par intégration thermique avec le reste du procédé, comme par exemple avec les fumées chaudes de l'unité de combustion.
- [0013] EP2176165A1 porte sur le recyclage d'un courant enrichi en  $\text{NO}_2$  en amont d'une unité de séparation (et en amont d'un SCR existant) qui produit un courant enrichi en  $\text{CO}_2$ , un courant appauvri en  $\text{CO}_2$  (incondensables) et un courant enrichi en  $\text{NO}_2$ .

- [0014] La présente invention concerne un SCR placé non pas en aval d'une unité de combustion sur les fumées à basse pression mais sur un courant préconcentré en  $\text{NO}_2$  grâce à un ou des procédés de séparation en amont du SCR placés en série ou en parallèle de sorte à ce que le débit à traiter soit plus faible. L'avantage d'une telle solution est de réduire significativement le CAPEX du SCR, le débit des fumées à traiter pouvant être 100 fois plus grand que le débit entrant dans le SCR. Un des inconvénients est que la température des fumées (~200-400°C nécessaire pour le SCR) n'est alors plus forcément disponible à l'entrée du SCR. De plus, le fait de concentrer en  $\text{NO}_2$  le courant à traiter dans le SCR peut également amener à concentrer en certaines impuretés ce courant à l'entrée du SCR (par exemple  $\text{SO}_2$ ).
- [0015] Plus spécifiquement, l'unité de concentration en  $\text{NO}_2$  en amont du SCR pourrait être avantageusement un concentrateur comme une unité PSA ou des membranes, ou une colonne à distiller opérée à une température inférieure à l'ambient (par exemple avantageusement sur une plage de température entre [-40 ; 10]°C et un fluide à l'entrée de la colonne à distiller comportant >50%mol de  $\text{CO}_2$  et <50%mol de  $\text{N}_2$ ).
- [0016] De plus, le courant préconcentré en  $\text{NO}_2$  en sortie de l'unité de concentration en  $\text{NO}_x$  peut comporter majoritairement du  $\text{CO}_2$  (plage de concentration [50 ; 99,5]%mol) et de l'azote (plage de concentration [0.5 ; 50]%mol).
- [0017] Le fait d'avoir à réchauffer le fluide d'entrée dans le SCR a l'avantage également de pouvoir choisir et réguler la température de réaction du SCR qui est un paramètre important qui influe sur les réactions chimiques ayant lieu dans le SCR. Dans l'application usuelle des SCR, la température des fumées est subie et non régulée.
- [0018] De plus, afin de limiter les émissions de  $\text{CO}_2$  et de  $\text{NH}_3$  (provenant du  $\text{NH}_3$  qui passe dans le SCR sans réagir) à l'atmosphère, les produits du SCR peuvent être recyclés dans le procédé (recycle fluidiquement connecté à l'unité de concentration en  $\text{NO}_2$  en amont du SCR avec, entre les deux, d'autres opérations unitaires possibles telles qu'un moyen de compression et une unité de séchage du fluide).
- [0019] Comme mentionné, l'unité de concentration en  $\text{NO}_2$  peut également concentrer en d'autres impuretés comme les  $\text{SO}_x$  (notamment du  $\text{SO}_2$ ). Si tel est le cas, les  $\text{SO}_x$  risquent de réagir avec le  $\text{NH}_3$  pour former notamment de l'ammonium bisulfate (ABS) dans le SCR qui risque d'encrasser et de corroder le catalyseur et l'économiseur.
- [0020] Pour limiter les risques de formation d'ABS, il est proposé selon l'invention de diluer le courant d'entrée du SCR avec un autre fluide (comme de l'azote résiduaire) (même si cela engendre une augmentation du débit volumique d'entrée dans le SCR).
- [0021] Ce débit de dilution peut également permettre d'assurer un débit constant à l'entrée du SCR malgré une variation potentielle du débit sortant de l'unité de concentration en  $\text{NO}_2$  et/ou d'apporter des constituants nécessaires au SCR comme le dioxygène (par exemple : colonne à distiller dont le débit de sortie liquide dépend du reflux liquide en

tête de colonne).

[0022] Il devient ainsi possible de réduire ou d'éviter le débit d'air devant être envoyé au SCR avec l'ammoniac.

[0023] Il est également intéressant d'utiliser le débit de dilution même en absence de SOX afin de pouvoir ajuster la concentration et/ou le débit et/ou la température du gaz alimentant le SCR.

[0024] Selon un objet de l'invention, il est prévu un procédé de purification d'un flux gazeux contenant du NO et/ou du NO<sub>2</sub>, du dioxyde de carbone et de l'azote dans lequel :

- [0025] i. Le flux gazeux est épuré par adsorption pour produire un débit enrichi en dioxyde de carbone et en NO<sub>x</sub> et appauvri en azote et un fluide appauvri en dioxyde de carbone et en NO<sub>x</sub> et enrichi en azote,
- ii. Le débit enrichi en dioxyde de carbone et en NO<sub>x</sub> et appauvri en azote est traité dans une unité de traitement pour former un fluide enrichi en NO<sub>2</sub> par rapport au débit traité,
- iii. Le fluide enrichi en NO<sub>2</sub> est envoyé à une unité de conversion catalytique permettant la conversion d'au moins une partie du NO<sub>2</sub>, en présence d'oxygène ainsi que d'ammoniac ou d'urée, en azote et en eau pour produire un gaz appauvri en NO<sub>2</sub> par rapport au fluide enrichi en NO<sub>2</sub>, l'unité de conversion catalytique étant alimentée également par un fluide ayant de l'azote comme composant principal constitué par :

- [0026] • Au moins une partie du fluide appauvri en dioxyde de carbone et en NO<sub>2</sub> et enrichi en azote de l'étape i) et/ou
- Un fluide à une pression supérieure à la pression du fluide à l'entrée de l'unité de conversion catalytique, obtenu en traitant au moins une partie du flux gazeux ou d'une et/ou
- d'une unité de séparation d'air ou d'un réseau.

[0027] Selon d'autres aspects facultatifs de l'invention :

- [0028] • le fluide enrichi en NO<sub>2</sub> est chauffé en amont de l'unité de conversion catalytique
- on chauffe le fluide enrichi en NO<sub>2</sub> en amont de l'unité de conversion catalytique par échange de chaleur avec le gaz appauvri en NO<sub>2</sub>
- le flux gazeux est un flux de fumées de combustion.
- les fumées de combustion proviennent en partie d'un four de reformage d'hydrocarbure, par exemple à la vapeur d'eau.
- au moins une partie du gaz appauvri en NO<sub>2</sub> produit par l'unité de conversion catalytique est envoyé se mélanger avec le flux gazeux en amont de l'adsorption, par exemple en l'envoyant à une tour de lavage du flux gazeux.

- l'unité de traitement produit en plus du fluide enrichi en  $\text{NO}_2$  un produit appauvri en  $\text{NO}_2$  et enrichi en  $\text{CO}_2$ , ce produit contenant de préférence au moins 80% mol de  $\text{CO}_2$ .
- l'unité de traitement comprend un appareil de séparation par condensation partielle et/ou par distillation alimentée à une température inférieure à  $0^\circ\text{C}$ , voire à  $-10^\circ\text{C}$ .
- le flux gazeux contient du  $\text{SO}_x$ .
- on varie le débit du fluide ayant de l'azote comme composant principal, par exemple du fluide appauvri en dioxyde de carbone et en  $\text{NO}_2$  et enrichi en azote, envoyé à l'unité de conversion catalytique en fonction de la composition et/ou de la température et/ou du débit du fluide enrichi en  $\text{NO}_2$  envoyé à l'unité de conversion catalytique.
- une partie du débit du fluide appauvri en dioxyde de carbone et en  $\text{NO}_2$  et enrichi en azote est envoyée à une autre entité et/ou à l'air.
- le flux gazeux est traité par lavage à l'eau ou avec une solution alcaline, tel que.  $\text{NaOH}$ ,  $\text{Na}_2\text{CO}_3$ , en amont de l'étape i).
- le fluide ayant de l'azote comme composant principal, par exemple le fluide appauvri en dioxyde de carbone et en  $\text{NO}_2$  et enrichi en azote, contient au moins 90% mol d'azote, voire au moins 95% mol d'azote et de préférence au moins 1% mol d'oxygène voire au moins 2% d'oxygène.
- le fluide enrichi en  $\text{NO}_2$  est réchauffé en amont de l'unité de conversion catalytique par échange de chaleur avec le gaz appauvri en  $\text{NO}_2$ .

[0029] Selon un autre objet de l'invention, il est prévu un appareil de purification d'un flux gazeux contenant du  $\text{NO}_2$ , du dioxyde de carbone et de l'azote comprenant une unité d'épuration par adsorption, une unité de traitement, une unité de conversion catalytique de  $\text{NO}_2$ , des moyens pour envoyer le flux gazeux à l'unité d'épuration par adsorption pour s'y séparer en un débit enrichi en dioxyde de carbone et en  $\text{NO}_2$  et appauvri en azote et en un fluide appauvri en dioxyde de carbone et en  $\text{NO}_2$  et enrichi en azote, des moyens pour envoyer le débit enrichi en dioxyde de carbone et en  $\text{NO}_2$  et appauvri en azote à l'unité de traitement pour former un fluide enrichi en  $\text{NO}_2$  par rapport au débit traité, des moyens pour envoyer le fluide enrichi en  $\text{NO}_2$  est envoyé à l'unité de conversion catalytique permettant la conversion d'au moins une partie du  $\text{NO}_2$  en présence d'ammoniac et d'oxygène en azote et eau pour produire un gaz appauvri en  $\text{NO}_2$  par rapport au fluide enrichi en  $\text{NO}_2$  et des moyens pour envoyer au moins ponctuellement un fluide ayant l'azote comme composant principal, par exemple au moins une partie du fluide appauvri en dioxyde de carbone et en  $\text{NO}_2$  et enrichi en azote, à l'unité de conversion catalytique.

[0030] L'unité de traitement peut comprendre une colonne de distillation pour produire le

fluide enrichi en  $\text{NO}_2$  par rapport au débit traité et un gaz appauvri en  $\text{NO}_2$  et des moyens pour séparer le gaz appauvri en  $\text{NO}_2$  pour former un fluide riche en dioxyde de carbone.

- [0031] L'invention sera décrite de manière plus détaillée en se référant aux figures dont :
- [0032] [Fig.2] illustre un procédé selon l'invention.
- [0033] [Fig.3] illustre un détail d'un procédé selon l'invention.
- [0034] [Fig.4] illustre un procédé selon l'invention.
- [0035] [Fig.5] illustre un procédé selon l'invention.
- [0036] [Fig.6] illustre un procédé selon l'invention.
- [0037] [Fig.7] illustre un procédé comparatif.
- [0038] [Fig.8] illustre un détail d'un procédé selon l'invention.
- [0039] [Fig.9] illustre un détail d'un procédé selon l'invention.
- [0040] [Fig.10] illustre un détail d'un procédé selon l'invention.
- [0041] [Fig.2] illustre un procédé de purification d'un flux gazeux F comprenant du  $\text{NO}_2$ . Le débit F est un flux gazeux faisant partie des fumées d'un four de réchauffage d'une unité de reformage d'hydrocarbure pour produire un gaz contenant de l'hydrogène, par exemple le vaporeformage de méthane.
- [0042] Le flux F contient du dioxyde de carbone, de l'azote et du NO et/ou du  $\text{NO}_2$  ainsi qu'éventuellement au moins un des composants suivants :  $\text{N}_2\text{O}$ ,  $\text{SO}_x$ , oxygène, argon. Typiquement il ne contient pas d'hydrogène ou de méthane voire seulement éventuellement des traces). L'oxydation de NO, quand présent, vers le  $\text{NO}_2$  peut avoir lieu petit à petit pendant toutes les parties du procédé où l'oxygène et le NO sont présents dans la phase gazeuse. Le taux d'oxydation est plus élevé à des pressions élevées et des températures basses. L'oxydation est catalysée par les adsorbants tels que ceux présents dans le sécheur et le PSA.
- [0043] Ce gaz F est produit à haute température et donc est refroidi par lavage à l'eau dans une tour de lavage Q pour produire un gaz refroidi 1. Le gaz refroidi 1 est comprimé par un compresseur C jusqu'à entre 5 et 15 bars abs et ensuite est séché dans un sécheur S par exemple par adsorption pour produire un gaz sec 5. Le gaz sec 5 est envoyé à une unité d'adsorption PSA avec variation de pression (en anglais « pressure swing adsorption » comportant plusieurs adsorbants travaillant en décalage de manière connue. L'unité PSA produit un débit 6 enrichi en dioxyde de carbone et en  $\text{NO}_2$  et appauvri en azote et un fluide 17, 19 appauvri en dioxyde de carbone et en  $\text{NO}_2$  et enrichi en azote ; le fluide 17, 19 contient éventuellement de l'oxygène.
- [0044] Le débit 6 est refroidi dans un échangeur de chaleur E1 jusqu'à une température permettant la liquéfaction du  $\text{NO}_2$  dans le débit 6 produisant un fluide refroidi 7 qui est séparé par distillation et/ou condensation partielle. Ici on voit une colonne de distillation K produisant un débit 9 appauvri en  $\text{NO}_2$  et un liquide de cuve 11 enrichi en

NO<sub>2</sub>. Le liquide 11 est vaporisé (non illustré) pour produire un gaz qui est détendu dans une vanne V1 et envoyé comme gaz 13 pour être traité dans l'unité de réduction sélective catalytique SCR après réchauffage dans l'échangeur de chaleur E3.

- [0045] L'unité de réduction SCR est alimenté par de l'ammoniac et/ou de l'urée ainsi que par une source d'oxygène, par exemple de l'air si le gaz 13 ne comprend pas suffisamment d'oxygène. Une injection d'air peut toutefois être nécessaire pour atomiser l'ammoniac ou l'urée. L'unité SCR produit un gaz 15 dans lequel le NO<sub>2</sub> a été en partie converti en azote et en eau. Ce gaz est envoyé à la tour de lavage 15 pour récupérer le dioxyde de carbone qu'il contient. Cela permet également d'éviter d'envoyer de l'ammoniac à l'atmosphère.
- [0046] Au moins une partie 17 du gaz appauvri en dioxyde de carbone et en NO<sub>2</sub> et enrichi en azote peut être mélangée avec le gaz 11 pour former le gaz 13. La vanne V2 règle la quantité de gaz 17 mélangé avec le gaz 11, cette vanne étant commandée par un FIC pour détecter le débit du fluide 13 et/ou par un AIC pour détecter la teneur d'un composant du fluide 13.
- [0047] Une autre partie 19 du gaz appauvri en dioxyde de carbone et en NO<sub>2</sub> et enrichi en azote peut être envoyée à l'atmosphère.
- [0048] Le gaz 17 est plus riche en azote que le liquide vaporisé 11 et donc permet d'enrichir le liquide vaporisé 11 en azote. Le gaz 17 est également plus riche en oxygène que le liquide vaporisé 11 et permet d'enrichir le gaz 11 en oxygène pour réduire la quantité d'oxygène à envoyer à l'unité SCR d'une autre source si besoin.
- [0049] L'azote a l'avantage d'être un gaz neutre qui n'influence pas les mécanismes réactionnels dans la chambre de réaction du SCR (contrairement à l'air qui contient de l'O<sub>2</sub>).
- [0050] Si le gaz 5 contient au moins un SO<sub>x</sub>, le SO<sub>x</sub> risque d'être présent dans le gaz 13, voire d'être enrichi par les traitements en amont. Il y a donc un danger que l'au moins un SO<sub>x</sub> (notamment du SO<sub>2</sub>) réagisse avec le NH<sub>3</sub> pour former notamment de l'ammonium bisulfate (NH<sub>4</sub>) HSO<sub>4</sub> (ABS) qui risque d'encrasser et de corroder le catalyseur de l'unité SCR. Pour limiter les risques de formation d'ABS, on dilue le courant d'entrée 13 de l'unité SCR avec le fluide 17 riche en azote, contenant de préférence au moins 90% mol, voire au moins 95% mol d'azote et de préférence au moins 1% mol d'oxygène voire au moins 2% d'oxygène. Ceci peut engendrer une augmentation du débit volumique d'entrée dans l'unité SCR.
- [0051] Ce débit de dilution 17 peut également permettre d'assurer un débit constant à l'entrée du SCR malgré une variation potentielle du débit 11 sortant de l'unité de concentration en NO<sub>x</sub> et/ou d'apporter des constituants nécessaires à l'unité SCR comme le dioxygène et/ou l'eau. Par exemple la colonne à distiller K a un débit de sortie liquide 11 qui dépend du reflux liquide en tête de colonne et le débit 11 est donc

variable.

[0052] On ne peut empêcher de l'ABS de se former si l'unité SCR n'est pas opérée à suffisamment haute température. Ainsi, pour éliminer l'ABS formé, la température doit être augmentée jusqu'à 300-350°C, la réaction de formation de l'ABS étant réversible.

[0053] Le débit 17 peut être varié afin de viser un débit fixe (sur une certaine plage de variation) rentrant dans l'unité SCR. Ainsi si le débit 11 baisse, le débit 17 augmente et vice versa.

[0054] Il sera également compris que selon des variantes de l'invention, le débit 17 rajouté au débit 11 peut être un gaz ayant pour composant principal de l'azote, provenant d'une source autre que l'unité PSA. Il peut provenir d'une autre unité traitant le gaz refroidi 1 et/ou d'un réseau, par exemple une canalisation transportant de l'azote et/ou un appareil de séparation d'air, par exemple par distillation cryogénique.

[0055] Alternativement le débit 17 peut être varié afin de viser une composition donnée. Par exemple, on peut viser un rapport donné entre la teneur en CO<sub>2</sub> et la teneur en azote du débit 13. On peut viser une teneur donnée en oxygène du débit 13 ou une teneur donnée en impuretés telles que le SO<sub>2</sub>. L'ajout d'eau dans le débit 11 permet de réduire la formation de composés. En effet, l'eau joue le rôle d'inhibiteur pour certaines réactions chimiques indésirables ayant lieu dans l'unité SCR. En pratique de l'air est souvent ajouté au débit 13 d'entrée s'il y a besoin d'augmenter la concentration en O<sub>2</sub> ou pour atomiser plus facilement l'ammoniac dans l'injecteur. Le procédé comprend l'ajout d'ammoniac ou d'urée dans l'unité SCR en amont de la chambre de réaction (dont la concentration en phase aqueuse peut potentiellement être ajustée en fonction du besoin en eau).

[0056] Le débit de dilution peut être caractérisé de la manière suivante :

- [0057]
- Concentration molaire en azote > 80%, de préférence > 90% et/ou
  - Débit de débit 17 choisi de sorte à obtenir une concentration en N<sub>2</sub> > 20% à l'entrée de l'unité SCR et/ou
  - Débit du débit 17 constituant entre 10% et 70% du débit molaire 11 par exemple dans certains cas de marche stabilisés et lors de phases transitoires et/ou
  - Débit du débit 17 de sorte à obtenir une concentration en SO<sub>2</sub> < 5ppm molaire en entrée de l'unité SCR et/ou
  - Débit du débit 17 de sorte à obtenir une concentration en O<sub>2</sub> > 1.5% molaire en entrée de l'unité SCR

[0058] Recycler le produit 15 de l'unité SCR dans le procédé est contre-intuitif pour l'homme de l'art sur la gestion des NOx. Généralement le produit du SCR est directement envoyé à l'atmosphère (SCR mis juste avant la cheminée / pot d'échappement pour réduire les NOx envoyés à l'atmosphère).

- [0059] [Fig.3] montre le chauffage d'un échangeur de chaleur H3 en amont de l'unité SCR au moyen d'un calorigène H. On note que de l'eau et/ou de l'azote sont rajoutés en amont du FIC et du AIC.
- [0060] [Fig.4] montre une variante de la [Fig.2] dans laquelle pour limiter la puissance installée du réchauffeur E3 en amont de l'unité SCR, une partie 25 du courant 11 entrant vers l'unité SCR peut contourner l'unité SCR (étant renvoyée en aval du SCR pour rejoindre le débit 15) ou comme débit 23 être envoyée à l'atmosphère durant les phases de régénération de l'ABS (~quelques heures 1 à 2 fois par an). De plus, une boucle ou un bypass est à prévoir pour permettre de régénérer l'économiseur. Les vannes V3 sur le débit 21 dont sont divisés les débits 23,25 et V4 sur le débit 25 permettent de réguler les quantités de gaz envoyés à l'air ou en aval de l'unité SCR.
- [0061] [Fig.5] montre une variante de la [Fig.4] dans laquelle l'unité de séparation de NO<sub>x</sub> N produit un débit appauvri en NO<sub>2</sub> 9 et un débit enrichi en NO<sub>2</sub> 11 mais n'implique pas nécessairement une séparation à basse température, par exemple une condensation partielle ou distillation. Toute manière connue de séparation de NO<sub>2</sub> peut être envisagée, par exemple par adsorption sur tamis moléculaire
- [0062] Dans cette Figure, les débits 21, 23 ne sont pas obligatoirement présents.
- [0063] [Fig.6] montre une variante de la [Fig.2] dans laquelle l'unité SCR opère à une pression entre 4 et 10 bars abs, compatible avec la pression de sortie ou avec une pression intermédiaire du compresseur C. Dans ce cas, le gaz 15 produit par l'unité SCR est envoyé en aval du compresseur C ou à un étage de compression intermédiaire de ce compresseur, de sorte que l'azote et le dioxyde de carbone que le gaz 15 contient soient recyclés.
- [0064] Si l'unité SCR opère sous pression (typiquement à une pression légèrement supérieure à celle des sécheurs), ceci permet de réduire la taille de l'équipement et d'améliorer l'énergie spécifique en recyclant directement sous pression le gaz 15 produit par cette unité SCR en amont des sécheurs S.
- [0065] On peut recycler le débit 15 en aval du compresseur C. Dans ce cas on doit comprimer le débit 17 en amont de l'entrée de l'unité SCR.
- [0066] Sinon on peut recycler le débit 15 en inter-étage du compresseur C et dans ce cas on peut envoyer le débit 17 à l'entrée de l'unité SCR sans le comprimer.
- [0067] [Fig.7] montre une version comparative de la [Fig.2] sans l'unité de séparation d'azote par adsorption.
- [0068] [Fig.8] illustre un détail d'un procédé selon l'invention montrant le réchauffeur R pour réguler la température en entrée du SCR. Le gaz 13 est un mélange du fluide enrichi en NO<sub>2</sub> 11 et le fluide 17 appauvri en dioxyde de carbone et en NO<sub>2</sub> et enrichi en azote. Il est réchauffé d'abord dans un échangeur de chaleur E3 par échange de chaleur indirect. Le gaz réchauffé est ensuite réchauffé par le réchauffeur et mélangé

- avec l'ammoniac pour atteindre la température requise pour l'unité SCR. Le gaz produit 15 est chaud et sert à chauffer l'échangeur E3 avant d'être envoyé à la tour Q.
- [0069] [Fig.9] est une variante de la [Fig.8] où l'échangeur E3 est chauffé par un gaz calorifique H.
- [0070] [Fig.10] illustre le cas où le gaz 13 est réchauffé uniquement par le réchauffeur R.
- [0071] Dans tous les cas mentionnés, l'unité SCR peut être intégrée dans une unité de production d'un débit riche en  $\text{CO}_2$  par exemple par condensation partielle et/ou distillation. Le débit 9 appauvri en  $\text{NO}_2$  peut être traité par condensation partielle et/ou distillation dans un système de colonnes pour produire au moins un fluide riche en  $\text{CO}_2$ , par exemple contenant au moins 90% mol  $\text{CO}_2$ . De préférence le débit 9 n'est pas réchauffé mais est envoyé directement à la condensation partielle et/ou à la distillation. En amont de cette séparation froide, la plupart du  $\text{NO}$ , si présent, aura été converti en  $\text{NO}_2$ , qui coexiste avec le  $\text{N}_2\text{O}_4$ .
- [0072] Afin de concentrer le flux à traiter en  $\text{NO}_2$ , un rebouilleur en cuve de la colonne à distiller K peut être ajouté (en option) en amont de l'unité SCR ou la température d'entrée du fluide 7 dans la colonne à distiller K peut être ajustée de sorte à obtenir un certain débit ou une certaine concentration en sortie de la colonne à distiller K.
- [0073] Pour éviter les problèmes de corrosion dans l'économiseur, on choisira avec attention les matériaux (par exemple des aciers inoxydables...)
- [0074] On pourra aussi alternativement, utiliser des matériaux moins nobles pour cet économiseur en régulant la température de sortie du fluide ayant réagi et en s'assurant qu'il reste au-dessus de son point de rosée. Pour cela, on prévoira aussi un réchauffeur en amont de l'économiseur sur le fluide à traiter
- [0075] De préférence la séparation du  $\text{NO}_2$  à basse température dans les unités K ou N a lieu dans la même enceinte thermiquement isolée que la séparation du fluide appauvri en  $\text{NO}_2$  produit par la séparation du  $\text{NO}_2$  pour produire un fluide contenant au moins 90% de  $\text{CO}_2$ .

## Revendications

- [Revendication 1] Procédé de purification d'un flux gazeux (1,3,5) contenant du NO et/ou du NO<sub>2</sub>, du dioxyde de carbone et de l'azote dans lequel :
- i) Le flux gazeux est épuré par adsorption (PSA) pour produire un débit enrichi en dioxyde de carbone et en NO<sub>x</sub> et appauvri en azote (6) et un fluide appauvri en dioxyde de carbone et en NO<sub>x</sub> et enrichi en azote (17),
  - ii) Le débit enrichi en dioxyde de carbone et en NO<sub>x</sub> et appauvri en azote est traité dans une unité de traitement (E1, K) pour former un fluide enrichi en NO<sub>2</sub> (11) par rapport au débit traité,
  - iii) Le fluide enrichi en NO<sub>2</sub> est envoyé à une unité de conversion catalytique (SCR) permettant la conversion d'au moins une partie du NO<sub>2</sub>, en présence d'oxygène ainsi que d'ammoniac ou d'urée, en azote et en eau pour produire un gaz appauvri en NO<sub>2</sub> (15) par rapport au fluide enrichi en NO<sub>2</sub>, l'unité de conversion catalytique étant alimentée également par un fluide ayant de l'azote (17) comme composant principal constitué par :
    - Au moins une partie du fluide appauvri en dioxyde de carbone et en NO<sub>2</sub> et enrichi en azote de l'étape i) et/ou
    - Un fluide à une pression supérieure à la pression du fluide à l'entrée de l'unité de conversion catalytique, obtenu en traitant au moins une partie du flux gazeux ou d'une et/ou
    - d'une unité de séparation d'air ou d'un réseau.
- [Revendication 2] Procédé selon la revendication 1 dans lequel le flux gazeux (1,3,5) est un flux de fumées de combustion.
- [Revendication 3] Procédé selon la revendication 2 dans lequel les fumées de combustion proviennent en partie d'un four de reformage d'hydrocarbure, par exemple à la vapeur d'eau.
- [Revendication 4] Procédé selon l'une des revendications précédentes dans lequel au moins une partie du gaz appauvri en NO<sub>2</sub> (15) produit par l'unité de conversion catalytique (SCR) est envoyé se mélanger avec le flux gazeux (1,3,5) en amont de l'adsorption, par exemple en l'envoyant à une tour de lavage du flux gazeux.
- [Revendication 5] Procédé selon l'une des revendications précédentes dans lequel l'unité de traitement (K) produit en plus du fluide enrichi en NO<sub>2</sub> (11) un

- produit appauvri en  $\text{NO}_2$  et enrichi en  $\text{CO}_2$  (9), ce produit contenant de préférence au moins 80% mol de  $\text{CO}_2$ .
- [Revendication 6] Procédé selon l'une des revendications précédentes dans lequel l'unité de traitement (K) comprend un appareil de séparation par condensation partielle et/ou par distillation alimentée à une température inférieure à  $0^\circ\text{C}$ , voire à  $-10^\circ\text{C}$ .
- [Revendication 7] Procédé selon l'une des revendications précédentes dans lequel le flux gazeux (1,3,5) contient du  $\text{SO}_x$ .
- [Revendication 8] Procédé selon l'une des revendications précédentes dans lequel on varie le débit du fluide ayant de l'azote comme composant principal (17), par exemple du fluide appauvri en dioxyde de carbone et en  $\text{NO}_2$  et enrichi en azote, envoyé à l'unité de conversion catalytique en fonction de la composition et/ou de la température et/ou du débit du fluide enrichi en  $\text{NO}_2$  envoyé à l'unité de conversion catalytique.
- [Revendication 9] Procédé selon l'une des revendications précédentes dans lequel une partie (19) du débit du fluide appauvri en dioxyde de carbone et en  $\text{NO}_2$  et enrichi en azote (17) est envoyé à une autre entité et/ou à l'air.
- [Revendication 10] Procédé selon l'une des revendications précédentes dans lequel le flux gazeux est traité par lavage à l'eau ou avec une solution alcaline, tel que.  $\text{NaOH}$ ,  $\text{Na}_2\text{CO}_3$ , en amont de l'étape i).
- [Revendication 11] Procédé selon l'une des revendications précédentes dans lequel le fluide (17) ayant de l'azote comme composant principal, par exemple le fluide appauvri en dioxyde de carbone et en  $\text{NO}_2$  et enrichi en azote, contient au moins 90% mol d'azote, voire au moins 95% mol d'azote et de préférence au moins 1% mol d'oxygène voire au moins 2% d'oxygène.
- [Revendication 12] Procédé selon l'une des revendications précédentes dans lequel le fluide enrichi en  $\text{NO}_2$  (11) est réchauffé en amont de l'unité de conversion catalytique (SCR) par échange de chaleur avec le gaz appauvri en  $\text{NO}_2$  (15).
- [Revendication 13] Appareil de purification d'un flux gazeux (1,3,5) contenant du  $\text{NO}_2$ , du dioxyde de carbone et de l'azote comprenant une unité d'épuration par adsorption (PSA), une unité de traitement (K), une unité de conversion catalytique de  $\text{NO}_2$  (SCR), des moyens pour envoyer le flux gazeux à l'unité d'épuration par adsorption pour s'y séparer en un débit enrichi en dioxyde de carbone et en  $\text{NO}_2$  et appauvri en azote et en un fluide appauvri en dioxyde de carbone et en  $\text{NO}_2$  et enrichi en azote, des moyens pour envoyer le débit enrichi en dioxyde de carbone et en  $\text{NO}_2$  et appauvri en azote à l'unité de traitement pour former un fluide enrichi

en NO<sub>2</sub> par rapport au débit traité, des moyens pour envoyer le fluide enrichi en NO<sub>2</sub> est envoyé à l'unité de conversion catalytique permettant la conversion d'au moins une partie du NO<sub>2</sub> en présence d'ammoniac et d'oxygène en azote et eau pour produire un gaz appauvri en NO<sub>2</sub> par rapport au fluide enrichi en NO<sub>2</sub> (11) et des moyens pour envoyer au moins ponctuellement un fluide ayant l'azote comme composant principal (17), par exemple au moins une partie du fluide appauvri en dioxyde de carbone et en NO<sub>2</sub> et enrichi en azote, à l'unité de conversion catalytique.

[Revendication 14]

Appareil selon la revendication 13 dans lequel l'unité de traitement comprend une colonne de distillation (K) pour produire le fluide enrichi en NO<sub>2</sub> (11) par rapport au débit traité et un gaz appauvri en NO<sub>2</sub> (9) et des moyens pour séparer le gaz appauvri en NO<sub>2</sub> pour former un fluide riche en dioxyde de carbone.



[Fig. 3]

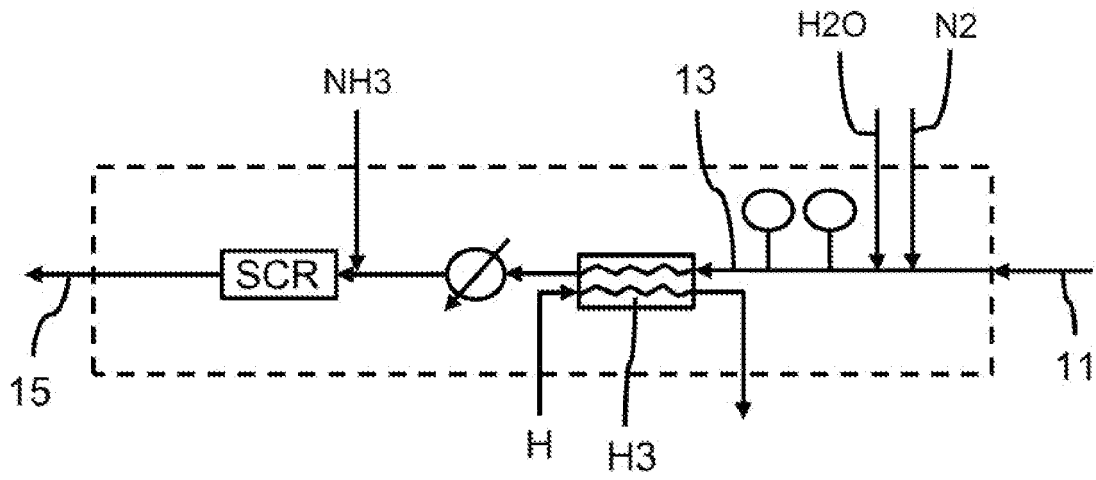


Figure 3

[Fig. 4]

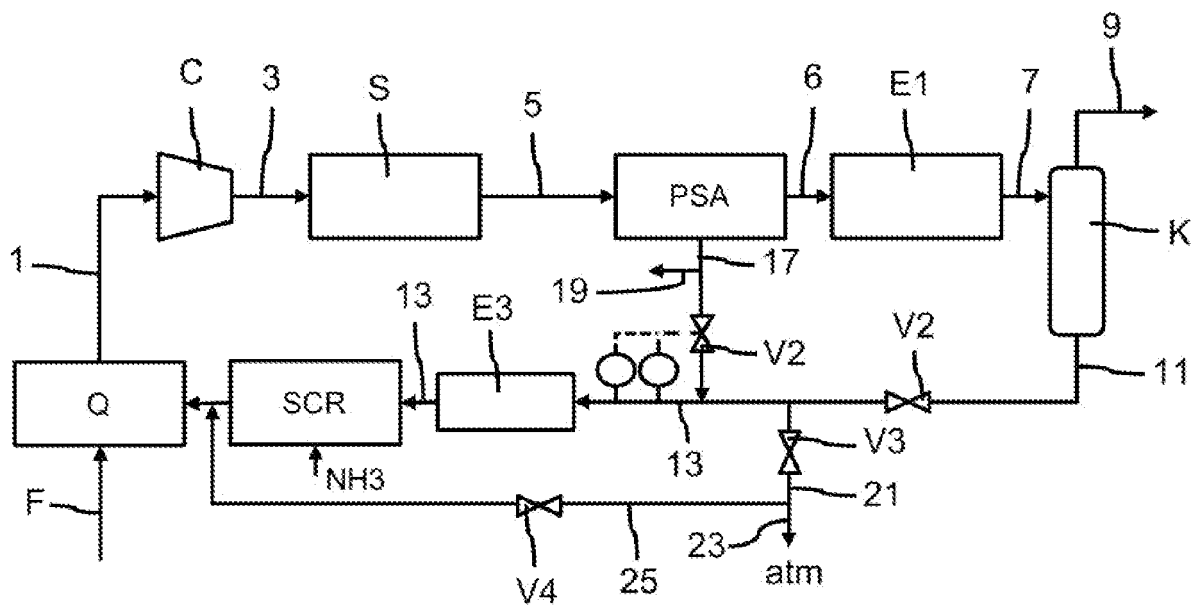


Figure 4

[Fig. 5]

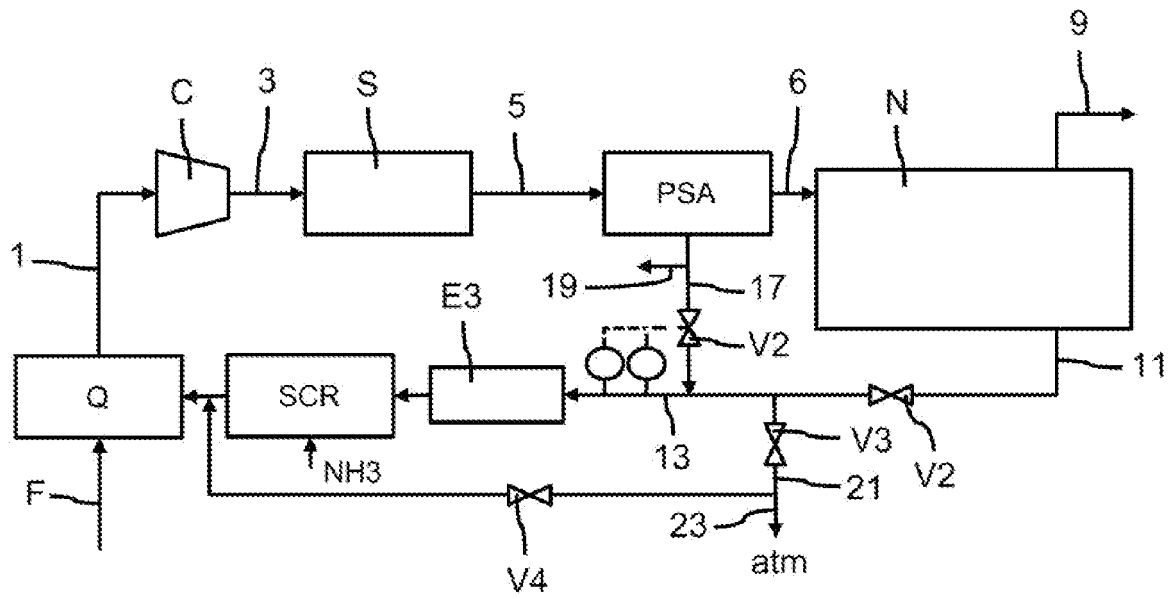


Figure 5

[Fig. 6]

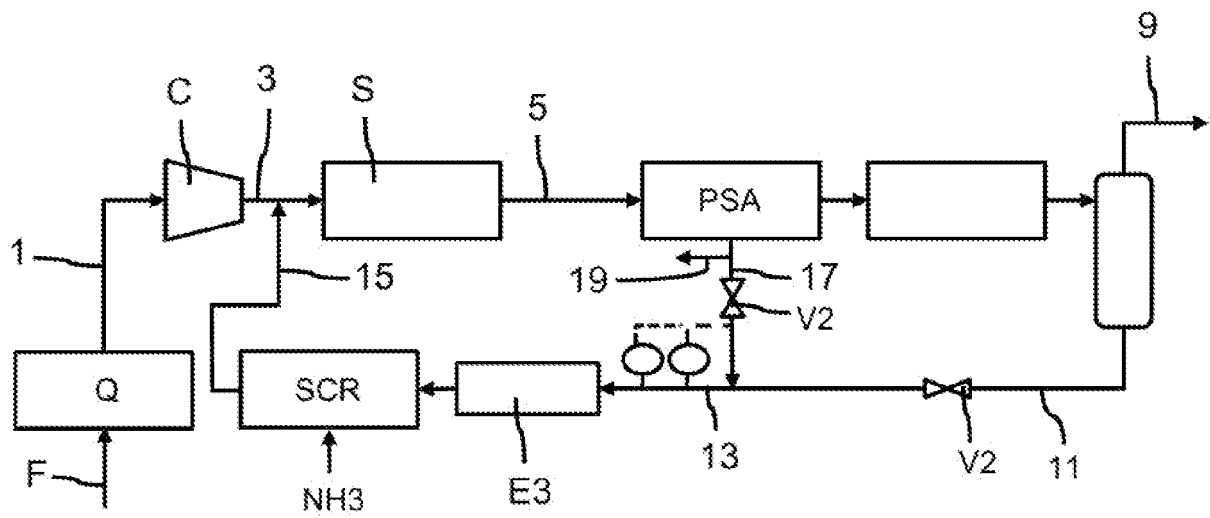


Figure 6

[Fig. 7]

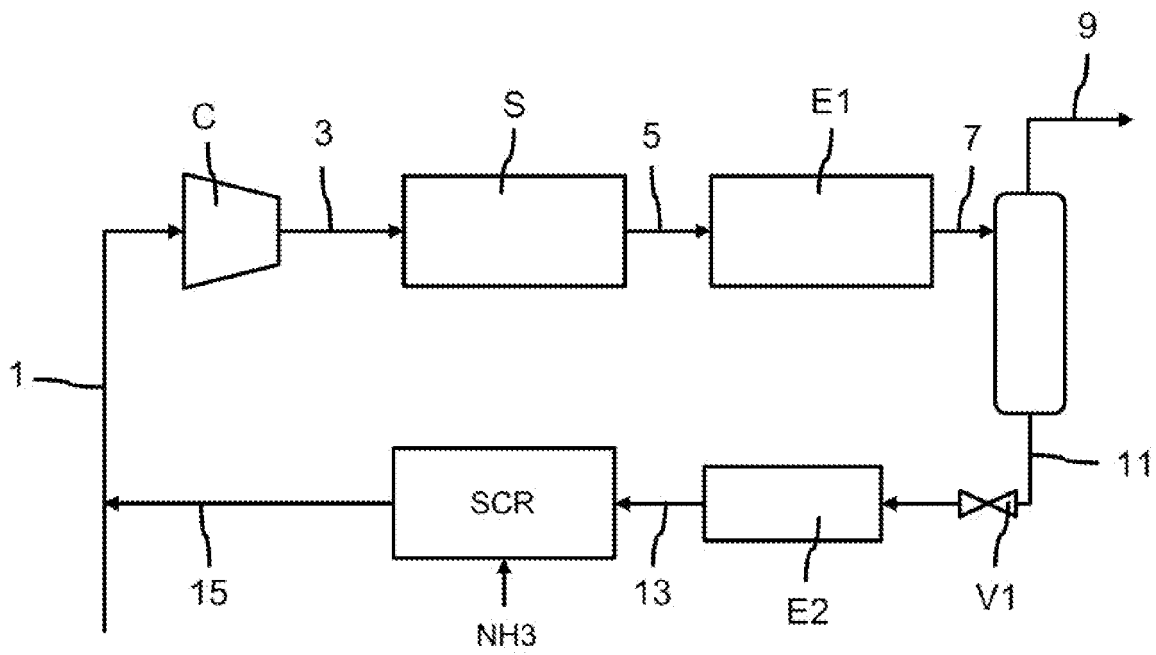


Figure 7

[Fig. 8]

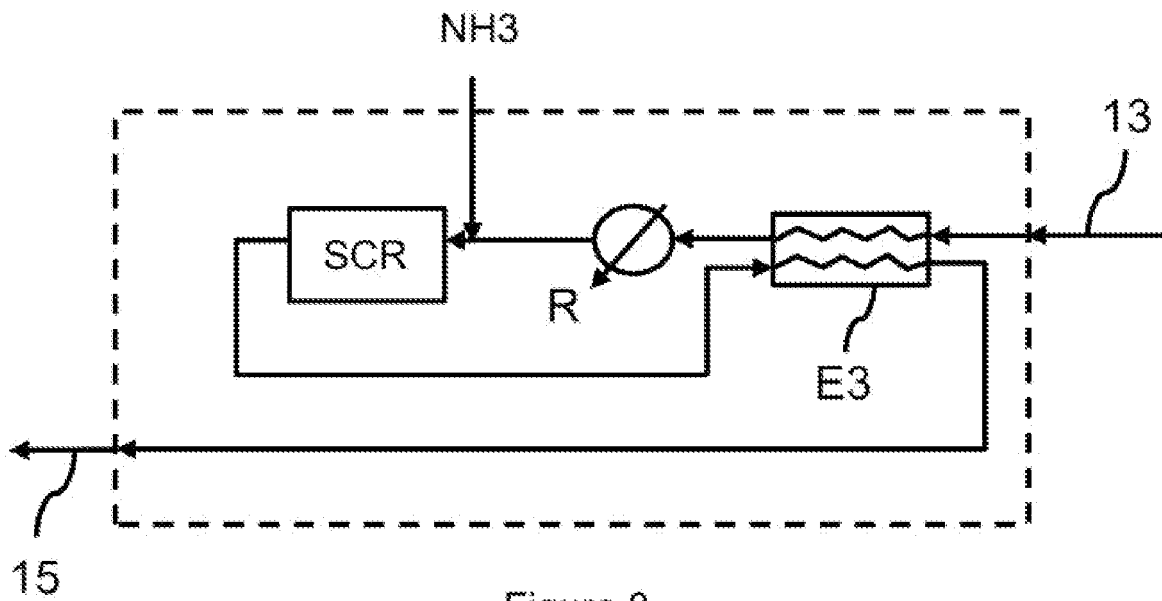


Figure 8

[Fig. 9]

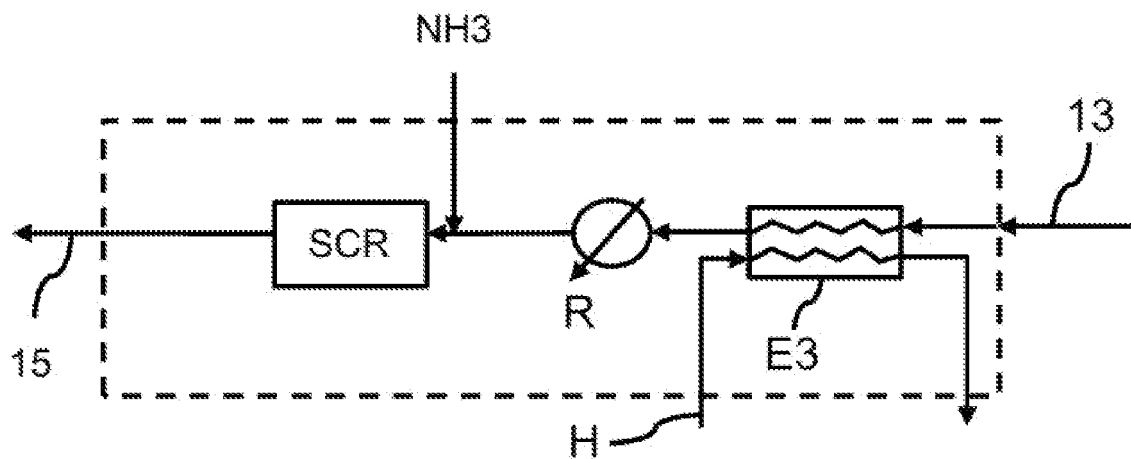


Figure 9

[Fig. 10]

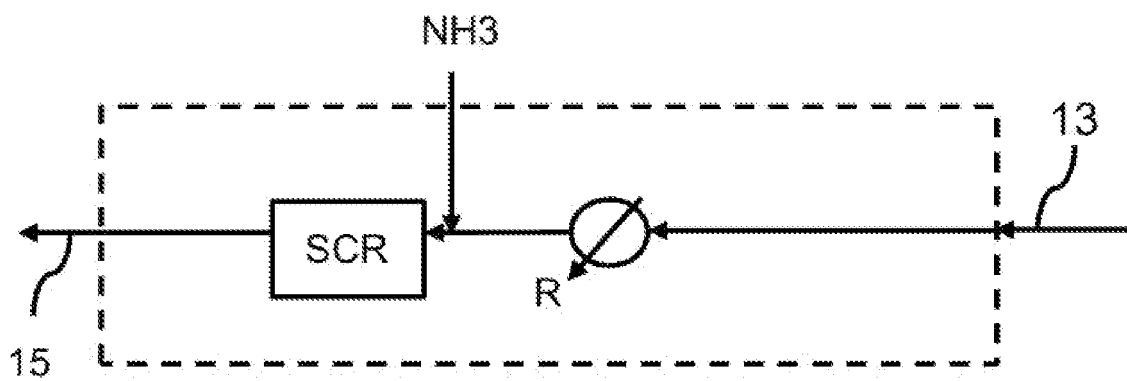


Figure 10

**RAPPORT DE RECHERCHE  
PRÉLIMINAIRE**

N° d'enregistrement  
national

établi sur la base des dernières revendications  
déposées avant le commencement de la recherche

**FA 906657**  
**FR 2204347**

| DOCUMENTS CONSIDÉRÉS COMME PERTINENTS                 |  | Revendication(s)<br>concernée(s)                         | Classement attribué<br>à l'invention par l'INPI                          |
|---|--|--|--|
| Catégorie   | Citation du document avec indication, en cas de besoin,<br>des parties pertinentes   |  |  |
| <b>A</b>  | <b>US 5 362 463 A (STILES ALVIN B [US] ET AL)</b><br><b>8 novembre 1994 (1994-11-08)</b><br><b>* colonne 4, ligne 42 - colonne 5, ligne</b><br><b>63; revendications 1, 5; figures 2, 3 *</b><br>----- | <b>1-14</b>  | <b>B01D53/54</b><br><b>B01D53/56</b><br><b>B01D53/86</b>                 |
| <b>A</b>  | <b>US 5 525 317 A (BHAT PERVAJE A [US] ET AL)</b><br><b>11 juin 1996 (1996-06-11)</b><br><b>* colonne 3, ligne 57 - colonne 4, ligne</b><br><b>67; figure 1 *</b><br>-----                             | <b>1-14</b>  |  |
| <b>A</b>  | <b>CN 110 385 011 A (BEIJING QINGHE ENV</b><br><b>ENGINEERING CO LTD)</b><br><b>29 octobre 2019 (2019-10-29)</b><br><b>* alinéas [0038] - [0065]; figure *</b><br>-----                                | <b>1-14</b>  |  |
| <b>A</b>  | <b>CN 104 307 363 A (WUXI XUELANG</b><br><b>ENVIRONMENTAL TECHNOLOGY CO LTD)</b><br><b>28 janvier 2015 (2015-01-28)</b><br><b>* alinéas [0012] - [0016]; figure 1 *</b><br>-----                       | <b>1-14</b>  |  |
| <b>A, D</b>   | <b>EP 2 176 165 B1 (AIR LIQUIDE [FR])</b><br><b>10 juillet 2019 (2019-07-10)</b><br><b>* alinéas [0023] - [0032]; figures 1-3 *</b><br>-----   | <b>1-14</b>  | <b>DOMAINES TECHNIQUES</b><br><b>RECHERCHÉS (IPC)</b><br><br><b>B01D</b> |
| Date d'achèvement de la recherche                     |  | Examineur  |  |
| <b>25 novembre 2022</b>                               |  | <b>Focante, Francesca</b>                                |  |
| CATÉGORIE DES DOCUMENTS CITÉS                         |  | T : théorie ou principe à la base de l'invention         |  |
| X : particulièrement pertinent à lui seul             |  | E : document de brevet bénéficiant d'une date antérieure |  |
| Y : particulièrement pertinent en combinaison avec un |  | à la date de dépôt et qui n'a été publié qu'à cette date |  |
| autre document de la même catégorie                   |  | de dépôt ou qu'à une date postérieure.                   |  |
| A : arrière-plan technologique                        |  | D : cité dans la demande                                 |  |
| O : divulgation non-écrite                            |  | L : cité pour d'autres raisons                           |  |
| P : document intercalaire                             |  | .....  |  |
|   |  | & : membre de la même famille, document correspondant    |  |

**ANNEXE AU RAPPORT DE RECHERCHE PRÉLIMINAIRE  
RELATIF A LA DEMANDE DE BREVET FRANÇAIS NO. FR 2204347 FA 906657**

La présente annexe indique les membres de la famille de brevets relatifs aux documents brevets cités dans le rapport de recherche préliminaire visé ci-dessus.  
Les dits membres sont contenus au fichier informatique de l'Office européen des brevets à la date du **25-11-2022**  
Les renseignements fournis sont donnés à titre indicatif et n'engagent pas la responsabilité de l'Office européen des brevets, ni de l'Administration française

| Document brevet cité au rapport de recherche |           | Date de publication | Membre(s) de la famille de brevet(s) | Date de publication |
|--|-----------|---------------------|--------------------------------------|---------------------|
| <b>US 5362463</b>                            | <b>A</b>  | <b>08-11-1994</b>   | <b>AT 178501 T</b>                   | <b>15-04-1999</b>   |
|  |           |                     | <b>AU 675455 B2</b>                  | <b>06-02-1997</b>   |
|  |           |                     | <b>CA 2140366 A1</b>                 | <b>03-03-1994</b>   |
|  |           |                     | <b>DE 69324365 T2</b>                | <b>04-11-1999</b>   |
|  |           |                     | <b>EP 0656809 A1</b>                 | <b>14-06-1995</b>   |
|  |           |                     | <b>JP H08503880 A</b>                | <b>30-04-1996</b>   |
|  |           |                     | <b>US 5362463 A</b>                  | <b>08-11-1994</b>   |
|  |           |                     | <b>WO 9404258 A1</b>                 | <b>03-03-1994</b>   |
| -----  |           |                     |                                      |                     |
| <b>US 5525317</b>                            | <b>A</b>  | <b>11-06-1996</b>   | <b>CA 2161503 A1</b>                 | <b>05-05-1996</b>   |
|  |           |                     | <b>CN 1132107 A</b>                  | <b>02-10-1996</b>   |
|  |           |                     | <b>KR 960016947 A</b>                | <b>17-06-1996</b>   |
|  |           |                     | <b>PL 311240 A1</b>                  | <b>13-05-1996</b>   |
|  |           |                     | <b>SK 137495 A3</b>                  | <b>08-05-1996</b>   |
|  |           |                     | <b>TW 307359 U</b>                   | <b>01-06-1997</b>   |
|  |           |                     | <b>US 5525317 A</b>                  | <b>11-06-1996</b>   |
| -----  |           |                     |                                      |                     |
| <b>CN 110385011</b>                          | <b>A</b>  | <b>29-10-2019</b>   | <b>AUCUN</b>                         |                     |
| -----  |           |                     |                                      |                     |
| <b>CN 104307363</b>                          | <b>A</b>  | <b>28-01-2015</b>   | <b>AUCUN</b>                         |                     |
| -----  |           |                     |                                      |                     |
| <b>EP 2176165</b>                            | <b>B1</b> | <b>10-07-2019</b>   | <b>AU 2008273716 A1</b>              | <b>15-01-2009</b>   |
|  |           |                     | <b>CA 2691802 A1</b>                 | <b>15-01-2009</b>   |
|  |           |                     | <b>CN 101855169 A</b>                | <b>06-10-2010</b>   |
|  |           |                     | <b>EP 2176165 A2</b>                 | <b>21-04-2010</b>   |
|  |           |                     | <b>JP 5579602 B2</b>                 | <b>27-08-2014</b>   |
|  |           |                     | <b>JP 2010533119 A</b>               | <b>21-10-2010</b>   |
|  |           |                     | <b>US 2009013871 A1</b>              | <b>15-01-2009</b>   |
|  |           |                     | <b>US 2010206202 A1</b>              | <b>19-08-2010</b>   |
|  |           |                     | <b>WO 2009007937 A2</b>              | <b>15-01-2009</b>   |
|  |           |                     | <b>ZA 201000053 B</b>                | <b>28-04-2011</b>   |
| -----  |           |                     |                                      |                     |