



(12) 实用新型专利

(10) 授权公告号 CN 203390291 U

(45) 授权公告日 2014. 01. 15

(21) 申请号 201320403672. 8

(22) 申请日 2013. 07. 08

(73) 专利权人 安徽省中奥重工机械有限公司

地址 243100 安徽省马鞍山市当涂县博望工
业集中区

(72) 发明人 陈道虎

(74) 专利代理机构 安徽信拓律师事务所 34117

代理人 娄尔玉

(51) Int. Cl.

B23D 33/00 (2006. 01)

B23Q 11/00 (2006. 01)

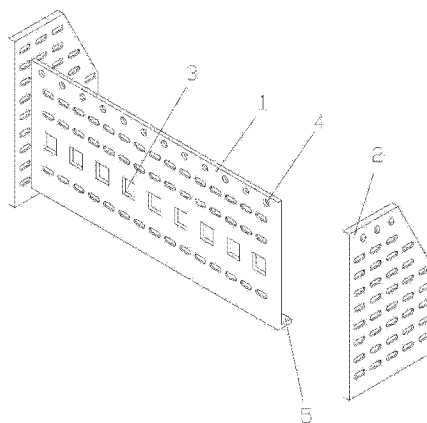
权利要求书1页 说明书2页 附图1页

(54) 实用新型名称

一种剪板机的护栏

(57) 摘要

一种剪板机的护栏, 涉及剪板机技术领域, 包括正栏和位于正栏两侧的侧栏, 其特征在于: 所述的正栏和侧栏都为钣金, 正栏和侧栏上都设置有通孔和固定螺纹孔。本实用新型结构简单、重量轻、成本低和便于安装, 防护效果好。



1. 一种剪板机的护栏,包括正栏和位于正栏两侧的侧栏,其特征在于:所述的正栏和侧栏都为钣金,正栏和侧栏上都设置有通孔和固定螺纹孔。
2. 根据权利要求1所述的一种剪板机的护栏,其特征在于:所述的正栏的下部设置有折边。
3. 根据权利要求2所述的一种剪板机的护栏,其特征在于:所述的通孔为圆孔、长孔、方孔中的一种或者几种,并且均匀设置。
4. 根据权利要求1所述的一种剪板机的护栏,其特征在于:所述的固定螺纹孔均匀设置在正栏和侧栏的上部边侧。

一种剪板机的护栏

技术领域：

[0001] 本实用新型涉及剪板机技术领域，具体是一种剪板机的护栏。

背景技术：

[0002] 剪板机是用一个刀片相对另一刀片作往复直线运动剪切板材的机器。是借于运动的上刀片和固定的下刀片，采用合理的刀片间隙，对各种厚度的金属板材施加剪切力，使板材按所需要的尺寸断裂分离。剪板机属于锻压机械中的一种，主要作用就是金属加工行业。现有的剪板机上有的设置有安全作用的护栏，现有的护栏都是采用钢筋或者圆管进行纵横交叉焊接而成网状结构，这种护栏不仅制造较繁琐，而且成本高，重量较重，安装也不方便。

实用新型内容：

[0003] 本实用新型所要解决的技术问题在于提供一种结构简单、重量轻、成本低和便于安装的剪板机的护栏。

[0004] 一种剪板机的护栏，包括正栏和位于正栏两侧的侧栏，其特征在于：所述的正栏和侧栏都为钣金，正栏和侧栏上都设置有通孔和固定螺纹孔。

[0005] 所述的正栏的下部设置有折边。

[0006] 所述的通孔为圆孔、长孔、方孔中的一种或者几种，并且均匀设置。

[0007] 所述的固定螺纹孔均匀设置在正栏和侧栏的上部边侧。

[0008] 本实用新型是使用了钣金取代了传统的钢筋或者钢管，重量会明显减轻，有利于加工，重量会减轻，成本也会降低。

[0009] 本实用新型的有益效果是：本实用新型结构简单、重量轻、成本低和便于安装，防护效果好。

附图说明：

[0010] 图 1 为本实用新型结构示意图。

具体实施方式：

[0011] 为了使本实用新型实现的技术手段、创作特征、达成目的与功效易于明白了解，下面结合具体图示，进一步阐述本实用新型。

[0012] 如图 1 所示，一种剪板机的护栏，包括正栏 1 和位于正栏 1 两侧的侧栏 2，正栏 1 和侧栏 2 都为钣金，正栏 1 和侧栏 2 上都设置有通孔 3 和固定螺纹孔 4。正栏 1 的下部设置有折边 5。通孔 3 为长孔和方孔，并且均匀设置。固定螺纹孔 4 均匀设置在正栏 1 和侧栏 2 的上部边侧。

[0013] 以上显示和描述了本实用新型的基本原理和主要特征和本实用新型的优点。本行业的技术人员应该了解，本实用新型不受上述实施例的限制，上述实施例和说明书中描述的只是说明本实用新型的原理，在不脱离本实用新型精神和范围的前提下，本实用新型还

会有各种变化和改进,这些变化和改进都落入要求保护的本实用新型范围内。本实用新型要求保护范围由所附的权利要求书及其等效物界定。

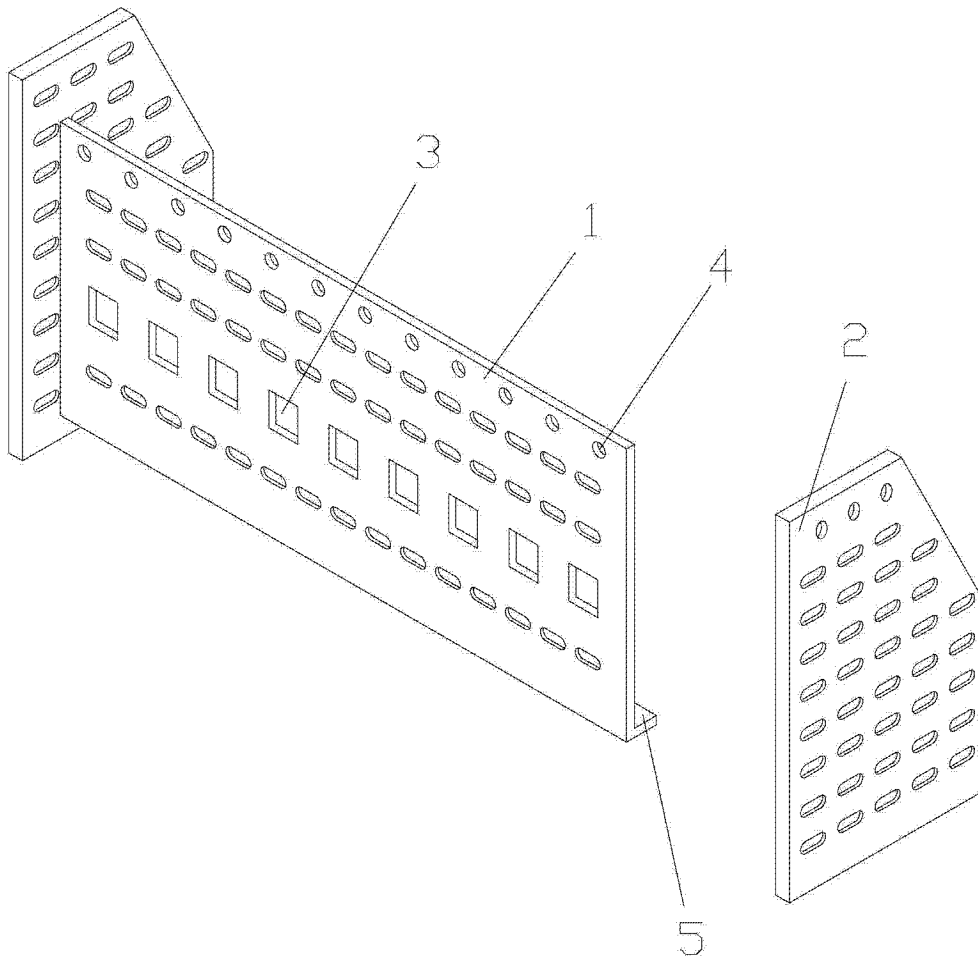


图 1