

(12) NACH DEM VERTRAG ÜBER DIE INTERNATIONALE ZUSAMMENARBEIT AUF DEM GEBIET DES PATENTWESENS (PCT) VERÖFFENTLICHTE INTERNATIONALE ANMELDUNG

(19) Weltorganisation für geistiges Eigentum
Internationales Büro



(43) Internationales Veröffentlichungsdatum
9. Juli 2009 (09.07.2009)

(10) Internationale Veröffentlichungsnummer
WO 2009/082997 A3

- (51) Internationale Patentklassifikation:
F02G 1/057 (2006.01)
- (21) Internationales Aktenzeichen: PCT/DE2008/002113
- (22) Internationales Anmeldedatum:
22. Dezember 2008 (22.12.2008)
- (25) Einreichungssprache: Deutsch
- (26) Veröffentlichungssprache: Deutsch
- (30) Angaben zur Priorität:
20 2007 018 211.2
28. Dezember 2007 (28.12.2007) DE
- (71) Anmelder und
(72) Erfinder: PASEMANN, Lutz [DE/DE]; Waldstrasse 48,
76133 Karlsruhe (DE).
- (81) Bestimmungsstaaten (*soweit nicht anders angegeben, für jede verfügbare nationale Schutzrechtsart*): AE, AG, AL, AM, AO, AT, AU, AZ, BA, BB, BG, BH, BR, BW, BY, BZ, CA, CH, CN, CO, CR, CU, CZ, DE, DK, DM, DO, DZ, EC, EE, EG, ES, FI, GB, GD, GE, GH, GM, GT, HN, HR, HU, ID, IL, IN, IS, JP, KE, KG, KM, KN, KP,

KR, KZ, LA, LC, LK, LR, LS, LT, LU, LY, MA, MD, ME, MG, MK, MN, MW, MX, MY, MZ, NA, NG, NI, NO, NZ, OM, PG, PH, PL, PT, RO, RS, RU, SC, SD, SE, SG, SK, SL, SM, ST, SV, SY, TJ, TM, TN, TR, TT, TZ, UA, UG, US, UZ, VC, VN, ZA, ZM, ZW.

(84) Bestimmungsstaaten (*soweit nicht anders angegeben, für jede verfügbare regionale Schutzrechtsart*): ARIPO (BW, GH, GM, KE, LS, MW, MZ, NA, SD, SL, SZ, TZ, UG, ZM, ZW), eurasisches (AM, AZ, BY, KG, KZ, MD, RU, TJ, TM), europäisches (AT, BE, BG, CH, CY, CZ, DE, DK, EE, ES, FI, FR, GB, GR, HR, HU, IE, IS, IT, LT, LU, LV, MC, MT, NL, NO, PL, PT, RO, SE, SI, SK, TR), OAPI (BF, BJ, CF, CG, CI, CM, GA, GN, GQ, GW, ML, MR, NE, SN, TD, TG).

Veröffentlicht:

— mit internationalem Recherchenbericht (Artikel 21 Absatz 3)

(88) Veröffentlichungsdatum des internationalen Recherchenberichts:

29. Oktober 2009

(54) Title: REGENERATOR FOR A CYLINDER-ASYMMETRIC WORKING GAS FLOW IN A STIRLING MOTOR

(54) Bezeichnung: REGENERATOR FÜR NICHT-ZYLINDERSYMMETRISCHE ARBEITSGASSTRÖMUNG IN EINEM STIRLINGMOTOR

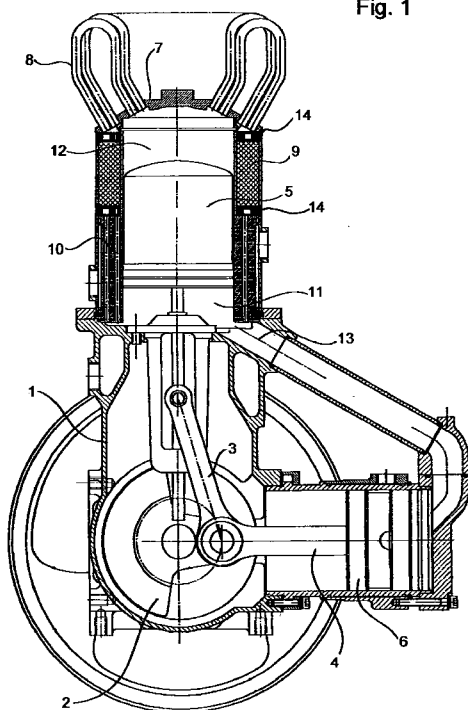


Fig. 1

(57) Abstract: Disclosed is a regenerator for the working gas of a Stirling-type heat engine. Said regenerator is designed as a cylindrical ring member, the structure of which has longitudinal ducts that extend from one face of the ring member to the other. The disclosed regenerator is characterized in that the inlets and outlets of a selected number of the longitudinal ducts are closed on the faces of the regenerator such that a cylinder-asymmetric distribution of the longitudinal ducts through which the working gas can flow is created relative to the longitudinal axis of the regenerator.

(57) Zusammenfassung: Regenerator für das Arbeitsgas einer nach dem Stirlingprinzip arbeitenden Wärme-Kraft-Maschine, wobei der Regenerator als zylinderförmiger Ringkörper ausgeführt ist, dessen Struktur von einer Stirnseite des Ringkörpers zur anderen führende Längskanäle aufweist, gekennzeichnet dadurch, dass von einem ausgewählten Teil der Längskanäle die Eintritts- und Austrittsöffnungen auf den Regenerator-Stirnseiten verschlossen sind, so dass eine bezüglich der Regenerator-Längsachse nicht-zylindersymmetrische Verteilung der für das Arbeitsgas durchströmbareren Längskanäle entsteht.

WO 2009/082997 A3

INTERNATIONAL SEARCH REPORT

International application No
PCT/DE2008/002113

A. CLASSIFICATION OF SUBJECT MATTER
INV. F02G1/057

According to International Patent Classification (IPC) or to both national classification and IPC

B. FIELDS SEARCHED

Minimum documentation searched (classification system followed by classification symbols)
F02G

Documentation searched other than minimum documentation to the extent that such documents are included in the fields searched

Electronic data base consulted during the international search (name of data base and, where practical, search terms used)

EPO-Internal

C. DOCUMENTS CONSIDERED TO BE RELEVANT

Category*	Citation of document, with indication, where appropriate, of the relevant passages	Relevant to claim No.
Y	JP 06 249066 A (AISIN SEIKI) 6 September 1994 (1994-09-06) abstract	1-6
Y	JP 61 237874 A (MITSUBISHI ELECTRIC CORP) 23 October 1986 (1986-10-23) abstract; figure 2	1-6
Y	JP 01 240759 A (TOKYO SHIBAURA ELECTRIC CO) 26 September 1989 (1989-09-26) abstract	1,3
A		5
Y	DE 102 34 401 A1 (EPAS RESSOURCENSCHONENDE PRODU [DE] PASEMANN LUTZ [DE]) 12 February 2004 (2004-02-12) paragraph [0009] - paragraph [0013]; figures 1-5	1,3
	----- -/-	

Further documents are listed in the continuation of Box C.

See patent family annex.

* Special categories of cited documents :

- *A* document defining the general state of the art which is not considered to be of particular relevance
- *E* earlier document but published on or after the international filing date
- *L* document which may throw doubts on priority claim(s) or which is cited to establish the publication date of another citation or other special reason (as specified)
- *O* document referring to an oral disclosure, use, exhibition or other means
- *P* document published prior to the international filing date but later than the priority date claimed

- *T* later document published after the international filing date or priority date and not in conflict with the application but cited to understand the principle or theory underlying the invention
- *X* document of particular relevance; the claimed invention cannot be considered novel or cannot be considered to involve an inventive step when the document is taken alone
- *Y* document of particular relevance; the claimed invention cannot be considered to involve an inventive step when the document is combined with one or more other such documents, such combination being obvious to a person skilled in the art.
- *&* document member of the same patent family

Date of the actual completion of the international search

4 August 2009

Date of mailing of the international search report

11/08/2009

Name and mailing address of the ISA/

European Patent Office, P.B. 5818 Patentlaan 2
NL - 2280 HV Rijswijk
Tel. (+31-70) 340-2040,
Fax: (+31-70) 340-3016

Authorized officer

von Arx, Hans

INTERNATIONAL SEARCH REPORT

International application No

PCT/DE2008/002113

C(Continuation). DOCUMENTS CONSIDERED TO BE RELEVANT

Category*	Citation of document, with indication, where appropriate, of the relevant passages	Relevant to claim No. ...
A	US 6 131 644 A (KOHARA KIMIO [JP] ET AL) 17 October 2000 (2000-10-17) the whole document -----	1,2
A	FR 1 385 929 A (PHILIPS NV) 15 January 1965 (1965-01-15) page 2, right-hand column, paragraph 3 - page 3, left-hand column, paragraph 2; figures 3a,3b -----	1,3

INTERNATIONAL SEARCH REPORT

Information on patent family members

international application No

PCT/DE2008/002113

Patent document cited in search report		Publication date	Patent family member(s)	Publication date
JP 6249066	A	06-09-1994	NONE	
JP 61237874	A	23-10-1986	NONE	
JP 1240759	A	26-09-1989	NONE	
DE 10234401	A1	12-02-2004	NONE	
US 6131644	A	17-10-2000	NONE	
FR 1385929	A	15-01-1965	NONE	

INTERNATIONALER RECHERCHENBERICHT

Internationales Aktenzeichen

PCT/DE2008/002113

A. KLASSIFIZIERUNG DES ANMELDUNGSGEGENSTANDES
 INV. F02G1/057

Nach der Internationalen Patentklassifikation (IPC) oder nach der nationalen Klassifikation und der IPC

B. RECHERCHIERTE GEBIETE

Recherchierter Mindestprüfstoff (Klassifikationssystem und Klassifikationssymbole)
 F02G

Recherchierte, aber nicht zum Mindestprüfstoff gehörende Veröffentlichungen, soweit diese unter die recherchierten Gebiete fallen

Während der internationalen Recherche konsultierte elektronische Datenbank (Name der Datenbank und evtl. verwendete Suchbegriffe)

EPO-Internal

C. ALS WESENTLICH ANGESEHENE UNTERLAGEN

Kategorie*	Bezeichnung der Veröffentlichung, soweit erforderlich unter Angabe der in Betracht kommenden Teile	Betr. Anspruch Nr.
Y	JP 06 249066 A (AISIN SEIKI) 6. September 1994 (1994-09-06) Zusammenfassung	1-6
Y	JP 61 237874 A (MITSUBISHI ELECTRIC CORP) 23. Oktober 1986 (1986-10-23) Zusammenfassung; Abbildung 2	1-6
Y	JP 01 240759 A (TOKYO SHIBAURA ELECTRIC CO) 26. September 1989 (1989-09-26) Zusammenfassung	1,3
A		5
Y	DE 102 34 401 A1 (EPAS RESSOURCENSCHONENDE PRODU [DE] PASEMANN LUTZ [DE]) 12. Februar 2004 (2004-02-12) Absatz [0009] - Absatz [0013]; Abbildungen 1-5	1,3
	----- -/--	



Weitere Veröffentlichungen sind der Fortsetzung von Feld C zu entnehmen



Siehe Anhang Patentfamilie

* Besondere Kategorien von angegebenen Veröffentlichungen

A Veröffentlichung, die den allgemeinen Stand der Technik definiert, aber nicht als besonders bedeutsam anzusehen ist

E älteres Dokument, das jedoch erst am oder nach dem internationalen Anmeldedatum veröffentlicht worden ist

L Veröffentlichung, die geeignet ist, einen Prioritätsanspruch zweifelhaft erscheinen zu lassen, oder durch die das Veröffentlichungsdatum einer anderen im Recherchenbericht genannten Veröffentlichung belegt werden soll oder die aus einem anderen besonderen Grund angegeben ist (wie ausgeführt)

O Veröffentlichung, die sich auf eine mündliche Offenbarung, eine Benutzung, eine Ausstellung oder andere Maßnahmen bezieht

P Veröffentlichung, die vor dem internationalen Anmeldedatum, aber nach dem beanspruchten Prioritätsdatum veröffentlicht worden ist

T Spätere Veröffentlichung, die nach dem internationalen Anmeldedatum oder dem Prioritätsdatum veröffentlicht worden ist und mit der Anmeldung nicht kollidiert, sondern nur zum Verständnis des der Erfindung zugrundeliegenden Prinzips oder der ihr zugrundeliegenden Theorie angegeben ist

X Veröffentlichung von besonderer Bedeutung; die beanspruchte Erfindung kann allein aufgrund dieser Veröffentlichung nicht als neu oder auf erfinderischer Tätigkeit beruhend betrachtet werden

Y Veröffentlichung von besonderer Bedeutung; die beanspruchte Erfindung kann nicht als auf erfinderischer Tätigkeit beruhend betrachtet werden, wenn die Veröffentlichung mit einer oder mehreren anderen Veröffentlichungen dieser Kategorie in Verbindung gebracht wird und diese Verbindung für einen Fachmann naheliegend ist

Z Veröffentlichung, die Mitglied derselben Patentfamilie ist

Datum des Abschlusses der internationalen Recherche

4. August 2009

Absenddatum des internationalen Recherchenberichts

11/08/2009

Name und Postanschrift der Internationalen Recherchenbehörde
 Europäisches Patentamt, P.B. 5818 Patentlaan 2
 NL - 2280 HV Rijswijk
 Tel. (+31-70) 340-2040,
 Fax: (+31-70) 340-3016

Bevollmächtigter Bediensteter

von Arx, Hans

INTERNATIONALER RECHERCHENBERICHT

Internationales Aktenzeichen

PCT/DE2008/002113

C. (Fortsetzung) ALS WESENTLICH ANGESEHENE UNTERLAGEN

Kategorie*	Bezeichnung der Veröffentlichung, soweit erforderlich unter Angabe der in Betracht kommenden Teile	Betr. Anspruch Nr.
A	US 6 131 644 A (KOHARA KIMIO [JP] ET AL) 17. Oktober 2000 (2000-10-17) das ganze Dokument -----	1,2
A	FR 1 385 929 A (PHILIPS NV) 15. Januar 1965 (1965-01-15) Seite 2, rechte Spalte, Absatz 3 - Seite 3, linke Spalte, Absatz 2; Abbildungen 3a, 3b -----	1,3

INTERNATIONALER RECHERCHENBERICHT

Angaben zu Veröffentlichungen, die zur selben Patentfamilie gehören

Internationales Aktenzeichen

PCT/DE2008/002113

Im Recherchenbericht angeführtes Patentedokument	Datum der Veröffentlichung	Mitglied(er) der Patentfamilie	Datum der Veröffentlichung
JP 6249066	A	06-09-1994	KEINE
JP 61237874	A	23-10-1986	KEINE
JP 1240759	A	26-09-1989	KEINE
DE 10234401	A1	12-02-2004	KEINE
US 6131644	A	17-10-2000	KEINE
FR 1385929	A	15-01-1965	KEINE