



(12) 实用新型专利

(10) 授权公告号 CN 203911326 U

(45) 授权公告日 2014. 10. 29

(21) 申请号 201420275440. 3

(22) 申请日 2014. 05. 26

(73) 专利权人 高晓东

地址 325000 浙江省乐清市乐成镇幸福西路
29-31 号

专利权人 高晓春
徐筱珍

(72) 发明人 高晓东 高晓春 徐筱珍 蒋章勇

(51) Int. Cl.

H02B 13/02 (2006. 01)

H02B 1/01 (2006. 01)

H02B 1/30 (2006. 01)

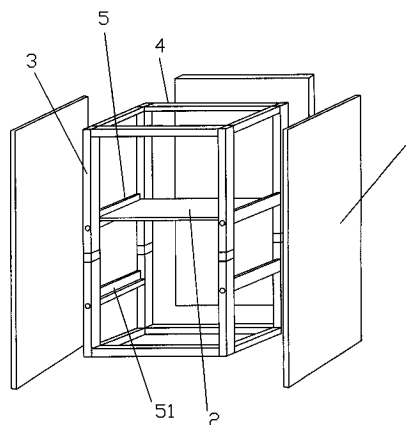
权利要求书1页 说明书2页 附图1页

(54) 实用新型名称

铠装中置式金属封闭开关设备

(57) 摘要

本实用新型公开了一种铠装中置式金属封闭开关设备,包括金属支架、金属侧板、金属隔板和金属门,金属支架包括竖支架和横支架围成的框体,金属侧板分别固接在支架围成的框体的四周,且金属侧板与金属支架围成的框体通过螺钉固接,各横支架和各竖支架之间通过螺钉固接,竖支架为四根,四根竖支架呈矩形分布,在左边两个竖支架之间和右边两个竖支架之间均通过螺钉固接有支撑杆,在支撑杆上设有金属隔板。本实用新型将柜体采用框体及侧板的组合结构,在维修的时候可以将侧板及框体的支架部分拆除,大大的方便了工作人员的维修,同时框体和侧板均采用螺钉连接的方式使得本实用新型安装简便、快捷。同时柜体采用框体结构其承载能力强、耐用。



1. 铠装中置式金属封闭开关设备,其特征在于,包括金属支架、金属侧板、金属隔板和金属门,所述的金属支架包括竖支架和横支架围成的框体,金属侧板分别固接在支架围成的框体的四周,且金属侧板与金属支架围成的框体通过螺钉固接,所述的各横支架和各竖支架之间通过螺钉固接,所述的竖支架为四根,四根竖支架呈矩形分布,在左边两个竖支架之间和右边两个竖支架之间均通过螺钉固接有支撑杆,所述的左边的支撑杆和右边的支撑杆处于同一水平面上,在支撑杆上设有一安放金属隔板的台阶面,所述的各支撑杆的台阶面均向内安装,且台阶面处于支撑杆的上端,在台阶面上设有金属隔板,所述的竖支架为方形空心管,所述的竖支架包括上支架和下支架,在上支架和下支架之间设有支架套,支架套下端卡接在下支架上端内部,支架套上端套接在上支架的下端外部,所述的支架套与上支架和支架套与下支架之间均通过螺钉锁紧。

铠装中置式金属封闭开关设备

技术领域

[0001] 本实用新型涉及一种柜体,尤其涉及一种铠装中置式金属封闭开关设备。

背景技术

[0002] 铠装中置式金属封闭开关设备属于高压配电装置,最高工作电压 3.6/7.2/12kV,系三相交流 50Hz 单母线分段系统或双母线分段系统的户内成套配电装置。用于接受和配 3.6-12kV 的网络电能,并对电力电路实行控制保护、监视和测量。中置式开关柜主要用于发电厂,中小型发电机的送电,电力系统二次变电所的受电、送电,工矿企事业单位的配电,以及大型高压电动机的起停等。

[0003] 现有的中置式金属封闭开关设备的各隔室之间是通过与柜体一体式的隔板隔开的,这种结构的金属封闭式开关设备在安装和维修的时候由于隔板无法拆除,导致维修人员的行动受限,造成安装和维修困难,维修时间长,维修效果差。

实用新型内容

[0004] 本实用新型的目的是针对现有金属封闭开关设备安装和维修困难而提供的一种安装和维修方便的新型铠装中置式金属封闭开关设备。

[0005] 本实用新型是通过如下技术方案来实现的:

[0006] 铠装中置式金属封闭开关设备,其特点是,包括金属支架、金属侧板、金属隔板和金属门,所述的金属支架包括竖支架和横支架围成的框体,金属侧板分别固接在支架围成的框体的四周,且金属侧板与金属支架围成的框体通过螺钉固接,所述的各横支架和各竖支架之间通过螺钉固接,所述的竖支架为四根,四根竖支架呈矩形分布,在左边两个竖支架之间和右边两个竖支架之间均通过螺钉固接有支撑杆,所述的左边的支撑杆和右边的支撑杆处于同一水平面上,在支撑杆上设有一安放金属隔板的台阶面,所述的各支撑杆的台阶面均向内安装,且台阶面处于支撑杆的上端,在台阶面上设有金属隔板。

[0007] 作为优选,所述的竖支架为方形空心管,所述的竖支架包括上支架和下支架,在上支架和下支架之间设有支架套,支架套下端卡接在下支架上端内部,支架套上端套接在上支架的下端外部,所述的支架套与上支架和支架套与下支架之间均通过螺钉锁紧。

[0008] 本实用新型的有益效果:本实用新型将柜体采用框体及侧板的组合结构,在维修的时候可以将侧板及框体的支架部分拆除,大大的方便了工作人员的维修,同时框体和侧板均采用螺钉连接的方式使得本实用新型安装简便、快捷。同时柜体采用框体结构其承载能力强、耐用。

附图说明

[0009] 图 1 为框体的结构示意图。

具体实施方式

[0010] 下面结合附图对本实用新型做进一步说明。

[0011] 如图 1 所示的铠装中置式金属封闭开关设备,值得注意的是,包括金属支架、金属侧板 1、金属隔板 2 和金属门,所述的金属支架包括竖支架 3 和横支架 4 围成的框体,金属侧板 1 分别固接在支架围成的框体的四周,且金属侧板 1 与金属支架围成的框体通过螺钉固接,在维修的时候可将金属侧板从框体上拆下,从而方便了维修人员的维修,所述的各横支架 4 和各竖支架 3 之间通过螺钉固接,所述的竖支架 3 为四根,四根竖支架 3 呈矩形分布,在左边两个竖支架之间和右边两个竖支架之间均通过螺钉固接有支撑杆 5,所述的左边的支撑杆 5 和右边的支撑杆 5 处于同一水平面上,在支撑杆 5 上设有一安放金属隔板的台阶面 51,在台阶面 51 上设有金属隔板 2。金属隔板安放在支撑杆的台阶面上,在需要安装金属隔板下部的电器或开关的时候,可将金属隔板先拆除,在电器和开关安装好后再将金属隔板安放在支撑杆的台阶面上。

[0012] 进一步值得注意的是,所述的竖支架 3 为方形空心管,所述的竖支架 3 包括上支架和下支架,在上支架和下支架之间设有支架套,支架套下端卡接在下支架上端内部,支架套上端套接在上支架的下端外部,所述的支架套与上支架和支架套与下支架之间均通过螺钉锁紧。上支架和下支架通过支架套连接,使维修人员可根据需要将上支架进行拆除,从而方便维修人员的维修。

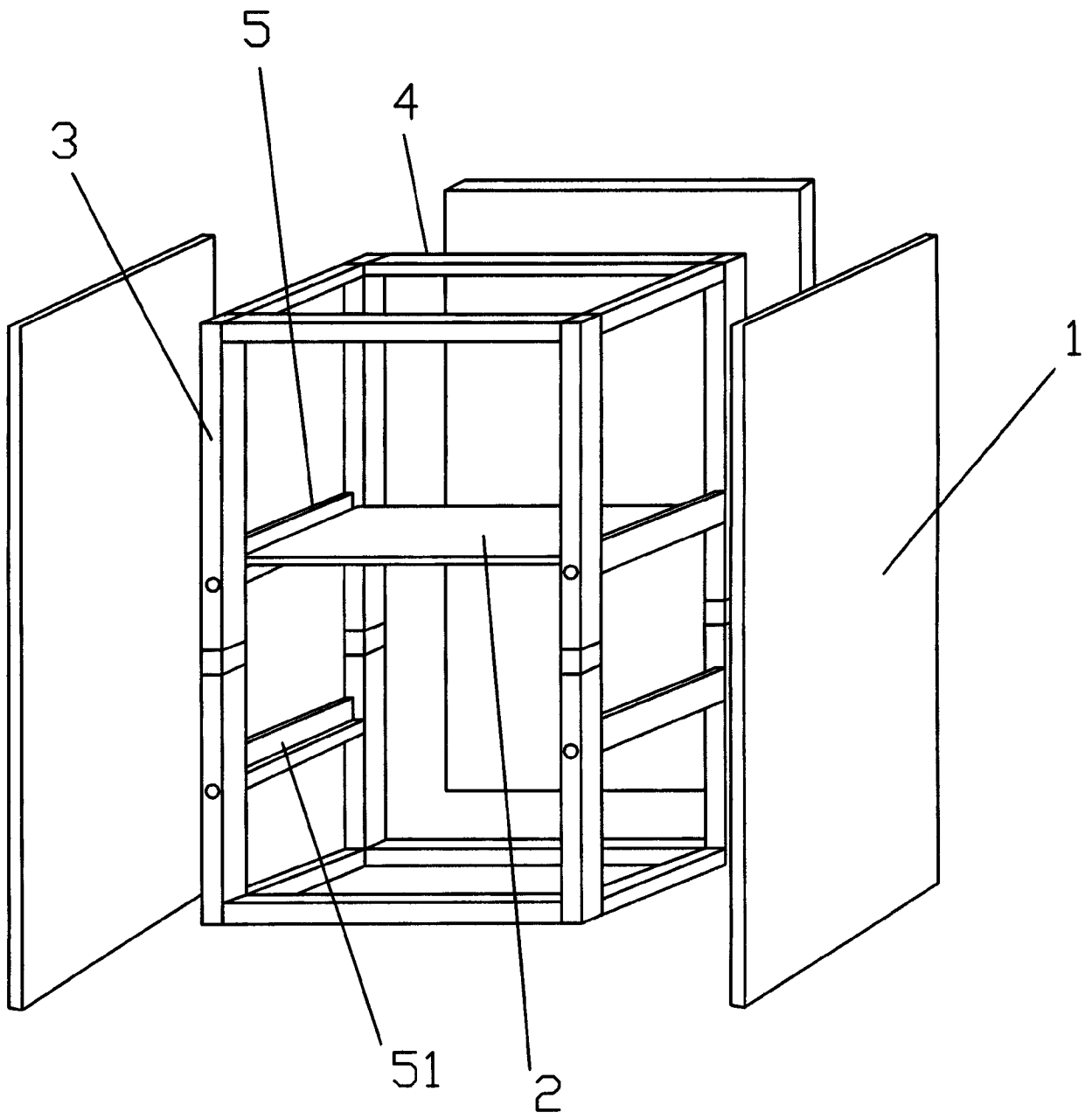


图 1