



## (12)实用新型专利

(10)授权公告号 CN 207191679 U

(45)授权公告日 2018.04.06

(21)申请号 201721223093.X

(22)申请日 2017.09.22

(73)专利权人 福建仁宏医药化工有限公司

地址 353401 福建省南平市浦城县临江镇  
花园17号

(72)发明人 樊彬

(51)Int.Cl.

B65D 6/08(2006.01)

B65D 6/24(2006.01)

B65D 25/04(2006.01)

B65D 25/20(2006.01)

B65D 25/24(2006.01)

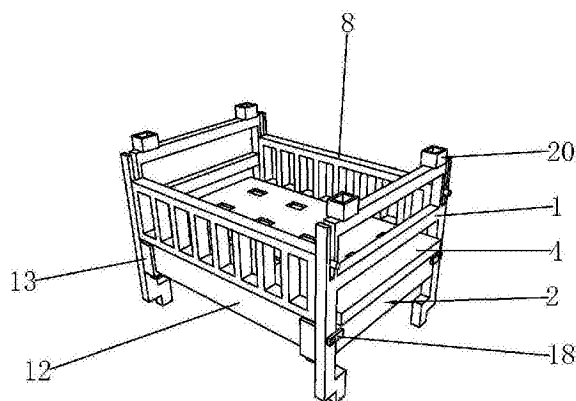
权利要求书1页 说明书3页 附图2页

### (54)实用新型名称

一种用于堆放芝麻酚的周转架

### (57)摘要

本实用新型公开了一种用于堆放芝麻酚的周转架,包括支撑架和储放箱,储放箱设于支撑架之间,支撑架之间设有挡板,挡板的两侧均设有固定销,支撑架的顶部设有纵向开槽,纵向开槽连接固定销,挡板的底部设有限位板,支撑架上设有托块,托块上分别设有卡槽和定位槽,定位槽连通卡槽,卡槽卡接限位板,限位板的底面上设有凸柱,凸柱穿过定位槽,托块的一侧设有托板,储放箱位于托板之间,支撑架的一侧活动连接有挡块,挡块限制储放箱活动。本实用新型结构简单,连接灵活,随装随用,拆卸后可减少占用空间,方便移位,实用性强。



1. 一种用于堆放芝麻酚的周转架,包括支撑架和储放箱,所述储放箱设于所述支撑架之间,其特征在于:所述支撑架之间设有挡板,所述挡板的两侧均设有固定销,所述支撑架的顶部设有纵向开槽,所述纵向开槽连接所述固定销,所述挡板的底部设有限位板,所述支撑架上设有托块,所述托块上分别设有卡槽和定位槽,所述定位槽连通所述卡槽,所述卡槽卡接所述限位板,所述限位板的底面上设有凸柱,所述凸柱穿过所述定位槽,所述托块的一侧设有托板,所述储放箱位于所述托板之间,所述支撑架的一侧活动连接有挡块,所述挡块限制所述储放箱活动。

2. 根据权利要求1所述的一种用于堆放芝麻酚的周转架,其特征在于:所述支撑架的底部一侧设有凸脚,所述支撑架的顶部对称分布有焊接座,所述焊接座的顶部设有限位槽,所述限位槽与所述凸脚相匹配。

3. 根据权利要求1所述的一种用于堆放芝麻酚的周转架,其特征在于:所述储放箱包括置物框和盖板,所述盖板盖合所述置物框,所述置物框为上部开口状,所述置物框内均匀分布有隔板。

4. 根据权利要求3所述的一种用于堆放芝麻酚的周转架,其特征在于:所述盖板的底面上对称分布有卡条,所述卡条之间的间距等于所述置物框的长度或宽度。

5. 根据权利要求3所述的一种用于堆放芝麻酚的周转架,其特征在于:所述盖板的顶面上设有标签槽。

6. 根据权利要求1所述的一种用于堆放芝麻酚的周转架,其特征在于:所述挡板上均匀分布有镂空槽。

## 一种用于堆放芝麻酚的周转架

### 技术领域

[0001] 本实用新型属于芝麻酚存放技术领域,尤其涉及一种用于堆放芝麻酚的周转架。

### 背景技术

[0002] 芝麻酚,是芝麻油的重要的香气成分,也是芝麻油重要的品质稳定剂。芝麻酚具有非常强的抗氧化能力,常用于食品、医药的抗氧化剂,同时它更是合成抗高血压药物、心血管药物的重要的起始原料,同时也是农药胡椒基丁基醚的原料。芝麻酚在国际上非常紧俏,尤其是药物合成领域的需求量很大。

[0003] 在芝麻酚生产过程中,往往需要将不同浓度的芝麻酚成品进行分类暂存,周转架可完成这一工作。但现有的周转架在使用过程中存在以下问题:1、一体式结构,体积大、笨重,不使用时占地面积大,不容易搬运;2、用于盛放芝麻酚的储物盒放在层板上,稳定性差,一旦受到意外撞击容易滑落,导致芝麻酚散落一地,造成浪费。

### 实用新型内容

[0004] 本实用新型目的在于解决现有技术中存在的上述技术问题,提供一种用于堆放芝麻酚的周转架,结构简单,连接灵活,随装随用,拆卸后可减少占用空间,方便移位,实用性强。

[0005] 为了解决上述技术问题,本实用新型采用如下技术方案:

[0006] 一种用于堆放芝麻酚的周转架,包括支撑架和储放箱,储放箱设于支撑架之间,其特征在于:支撑架之间设有挡板,挡板的两侧均设有固定销,支撑架的顶部设有纵向开槽,纵向开槽连接固定销,挡板的底部设有限位板,支撑架上设有托块,托块上分别设有卡槽和定位槽,定位槽连通卡槽,卡槽卡接限位板,限位板的底面上设有凸柱,凸柱穿过定位槽,托块的一侧设有托板,储放箱位于托板之间,支撑架的一侧活动连接有挡块,挡块限制储放箱活动;该周转架结构简单,连接灵活,随装随用,拆卸后可减少占用空间,方便移位,实用性强。

[0007] 进一步,支撑架的底部一侧设有凸脚,支撑架的顶部对称分布有焊接座,焊接座的顶部设有限位槽,限位槽与凸脚相匹配,周转架可上下堆叠组合,将处于上方周转架底部的凸脚插入到处于下方周转架顶面焊接座的限位槽内,上下相邻的周转架就不易脱开,稳定性高,操作简单,从而减少占地空间,提高空间利用率。

[0008] 进一步,储放箱包括置物框和盖板,盖板盖合置物框,置物框为上部开口状,置物框内均匀分布有隔板,隔板将置物框分隔成多个储物空间,每个储物空间相互独立,可存放不同浓度的芝麻酚,方便区分,实用性大大增强。

[0009] 进一步,盖板的底面上对称分布有卡条,卡条之间的间距等于置物框的长度或宽度,通过卡条内侧贴紧置物框的外边侧,实现盖板限位在置物框上,不容易滑落,将置物框密封盖合,起到对芝麻酚的密封保护作用。

[0010] 进一步,盖板的顶面上设有标签槽,将不同浓度的芝麻酚标记在标签纸上,然后将

标签纸粘贴在标签槽内,方便工作人员区分,一目了然。

[0011] 进一步,挡板上均匀分布有镂空槽,镂空槽的设计不仅节省了挡板的制作材料,减轻了挡板的重量,还显得装饰了整体造型,不显得厚重、单板。

[0012] 本实用新型由于采用了上述技术方案,具有以下有益效果:

[0013] 本实用新型中挡板与支撑架之间采用可拆卸的连接方式,将挡板两侧的固定销对准支撑架顶部的纵向开槽插入,即可将挡板的限位在支撑架上,将挡板下推,使限位板下端嵌入到托块的卡槽内,使得挡板被限位固定,无法转动,此时凸柱刚好穿过定位槽,使得两个支撑架被挡板同时牵制在一起,不会产生相对位移,无法脱离,形成稳定的围合结构,再将储放箱搁置在托板上,通过四块托板同时支撑储放箱的四个底角,然后转动支撑架一侧的挡块,通过挡块阻挡储放箱向两侧滑动,储放箱的另外两侧则被挡板阻挡,四个侧面受阻,使得储放箱被限位活动在支撑架与挡板形成的围合空间内,不容易掉落,稳定性高,为保存芝麻酚带来便利。本实用新型结构简单,连接灵活,随装随用,拆卸后可减少占用空间,方便移位,实用性强。

## 附图说明

[0014] 下面结合附图对本实用新型作进一步说明:

[0015] 图1为本实用新型一种用于堆放芝麻酚的周转架的结构示意图;

[0016] 图2为本实用新型中挡板和托块连接的结构示意图;

[0017] 图3为本实用新型中支撑架的结构示意图;

[0018] 图4为本实用新型中置物框和盖板连接的结构示意图。

[0019] 图中:1-支撑架;2-储放箱;3-置物框;4-盖板;5-隔板;6-卡条;7-标签槽;8-挡板;9-镂空槽;10-固定销;11-纵向开槽;12-限位板;13-托块;14-卡槽;15-定位槽;16-凸柱;17-托板;18-挡块;19-凸脚;20-焊接座;21-限位槽。

## 具体实施方式

[0020] 如图1至图4所示,为本实用新型一种用于堆放芝麻酚的周转架,包括支撑架1和储放箱2,储放箱2设于支撑架1之间,储放箱2包括置物框3和盖板4,盖板4盖合置物框3,置物框3为上部开口状,置物框3内均匀分布有隔板5,隔板5将置物框3分隔成多个储物空间,每个储物空间相互独立,可存放不同浓度的芝麻酚,方便区分,实用性大大增强。盖板4的底面上对称分布有卡条6,卡条6之间的间距等于置物框3的长度或宽度,通过卡条6内侧贴紧置物框3的外边侧,实现盖板4限位在置物框3上,不容易滑落,将置物框3密封盖合,起到对芝麻酚的密封保护作用。盖板4的顶面上设有标签槽7,将不同浓度的芝麻酚标记在标签纸上,然后将标签纸粘贴在标签槽7内,方便工作人员区分,一目了然。

[0021] 支撑架1之间设有挡板8,挡板8上均匀分布有镂空槽9,镂空槽9的设计不仅节省了挡板8的制作材料,减轻了挡板8的重量,还显得装饰了整体造型,不显得厚重、单板。挡板8的两侧均设有固定销10,支撑架1的顶部设有纵向开槽11,纵向开槽11连接固定销10,挡板8的底部设有限位板12,支撑架1上设有托块13,托块13上分别设有卡槽14和定位槽15,定位槽15连通卡槽14,卡槽14卡接限位板12,限位板12的底面上设有凸柱16,凸柱16穿过定位槽15,托块13的一侧设有托板17,置物框3位于四个托板17之间,通过托板17托住置物框3,支

撑架1的一侧活动连接有挡块18,挡块18限制储放箱2活动,储放箱2的两侧被挡块18限制,另外两侧则被挡板8阻挡,四个侧面受阻,使得储放箱2被限位活动在支撑架1与挡板8形成的围合空间内,不容易掉落,稳定性高,为保存芝麻酚带来便利。

[0022] 支撑架1的底部一侧设有凸脚19,支撑架1的顶部对称分布有焊接座20,焊接座20的顶部设有限位槽21,限位槽21与凸脚19相匹配,周转架可上下堆叠组合,将处于上方周转架底部的凸脚19插入到处于下方周转架顶面焊接座20的限位槽21内,上下相邻的周转架就不易脱开,稳定性高,操作简单,从而减少占地空间,提高空间利用率。

[0023] 本实用新型中挡板8与支撑架1之间采用可拆卸的连接方式,将挡板8两侧的固定销10对准支撑架1顶部的纵向开槽11插入,即可将挡板8限位在支撑架1上,将挡板8下推,使限位板12下端嵌入到托块13的卡槽14内,使得挡板8被限位固定,无法转动,此时凸柱16刚好穿过定位槽15,使得两个支撑架1被挡板8同时牵制在一起,不会产生相对位移,无法脱离,形成稳定的围合结构,再将储放箱2搁置在托板17上,通过四块托板17同时支撑储放箱2的四个底角,然后转动支撑架1一侧的挡块18,通过挡块18阻挡储放箱2向两侧滑动,储放箱2的另外两侧则被挡板8阻挡,四个侧面受阻,使得储放箱2被限位活动在支撑架1与挡板8形成的围合空间内,不容易掉落,稳定性高,为保存芝麻酚带来便利。本实用新型结构简单,连接灵活,随装随用,拆卸后可减少占用空间,方便移位,实用性强。

[0024] 以上仅为本实用新型的具体实施例,但本实用新型的技术特征并不局限于此。任何以本实用新型为基础,为解决基本相同的技术问题,实现基本相同的技术效果,所作出的简单变化、等同替换或者修饰等,皆涵盖于本实用新型的保护范围之内。

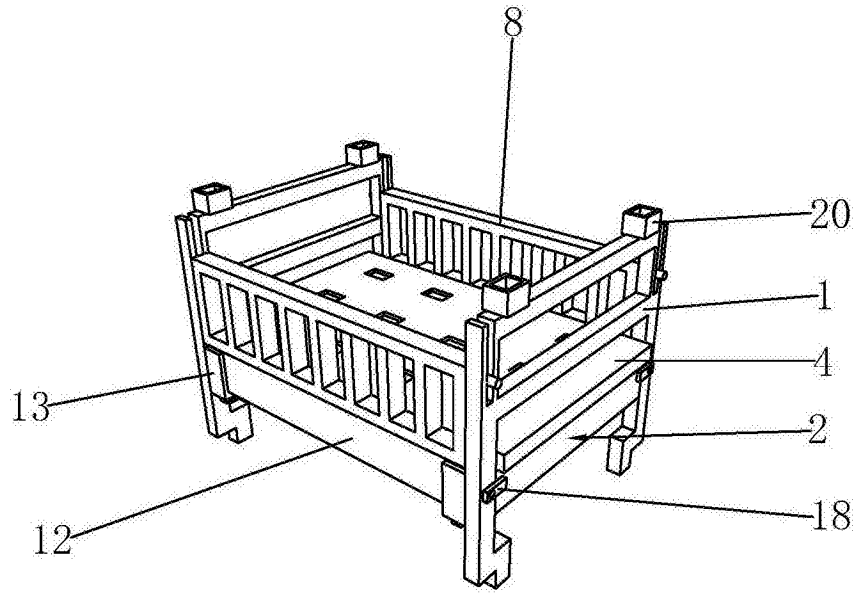


图1

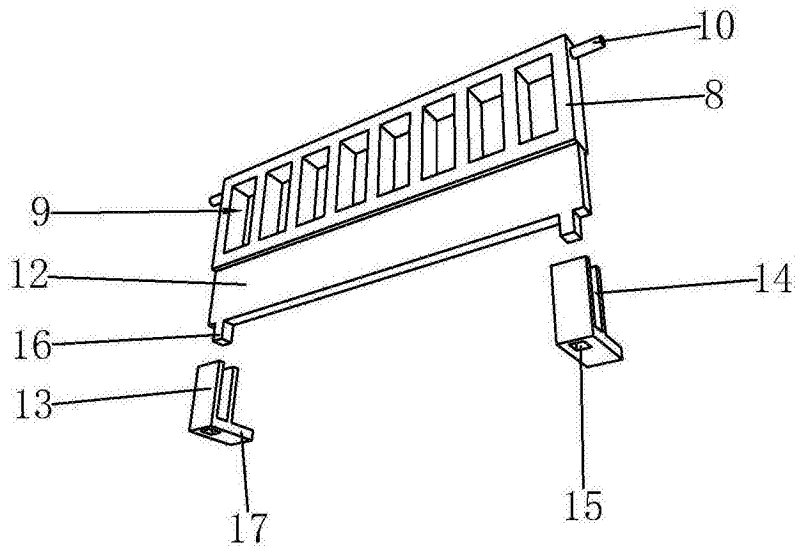


图2

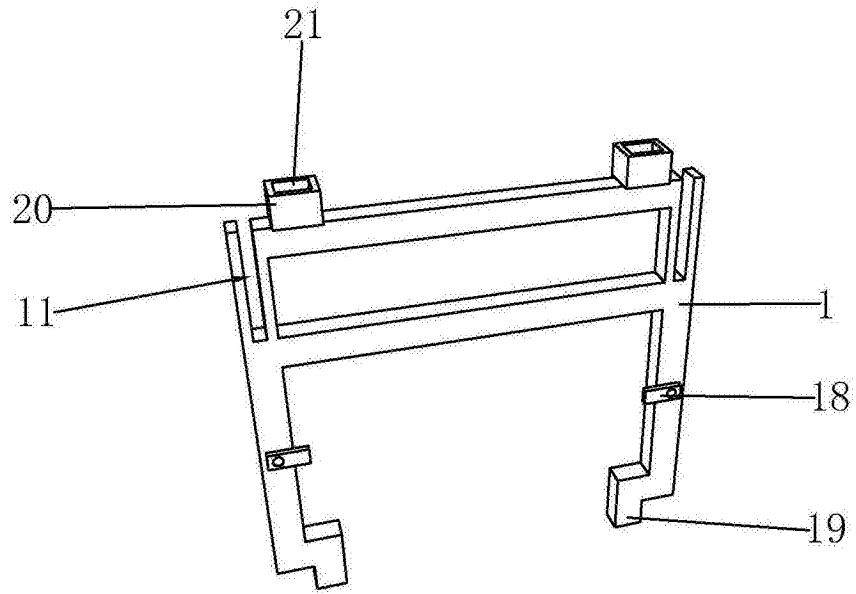


图3

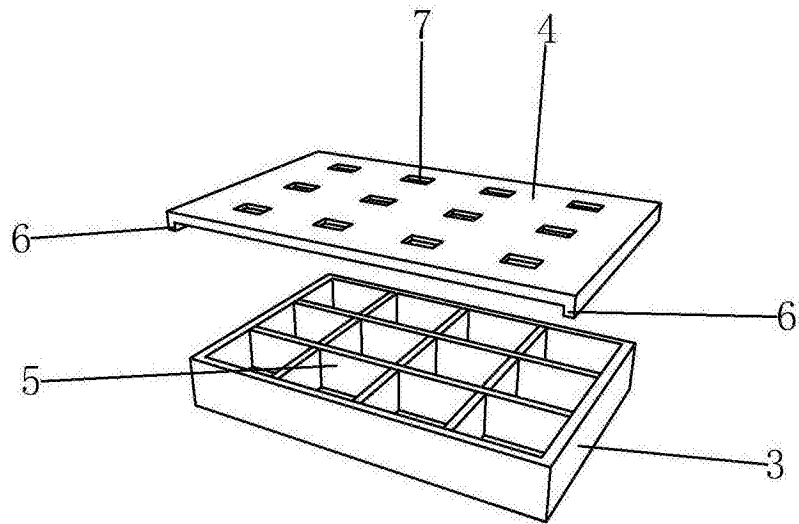


图4