



(12) 发明专利申请

(10) 申请公布号 CN 103802481 A

(43) 申请公布日 2014. 05. 21

(21) 申请号 201310535045. 4

(22) 申请日 2013. 11. 01

(30) 优先权数据

2012-248730 2012. 11. 12 JP

(71) 申请人 精工爱普生株式会社

地址 日本东京都

(72) 发明人 岩室猛 儿玉秀俊

(74) 专利代理机构 北京东方亿思知识产权代理

有限责任公司 11258

代理人 张永玉

(51) Int. Cl.

B41J 2/175(2006. 01)

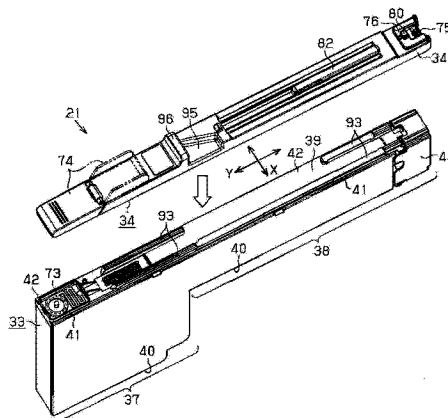
权利要求书2页 说明书39页 附图29页

(54) 发明名称

液体容纳容器及液体消耗装置

(57) 摘要

本发明涉及液体容纳容器及液体消耗装置。提供一种使用者能够注入墨水的液体容纳容器，即，即使在大型化的情况下也能够减少发生不良情况的可能性的液体容纳容器。液体容纳容器(21)形成有注入向打印机供给的墨水的注入口，其中，具有至少一部分位于打印机外的第一部位和至少一部分位于打印机内的第二部位，第一部位的底部的至少一部分比第二部位的底部的至少一部分低。



1. 一种液体容纳容器,所述液体容纳容器形成有注入向液体消耗装置供给的液体的注入口,其中,

所述液体容纳容器具有:

第一部位,在所述液体容纳容器装配于所述液体消耗装置的状态下,所述第一部位的至少一部分位于所述液体消耗装置外;以及

第二部位,在所述液体容纳容器装配于所述液体消耗装置的状态下,所述第二部位的至少一部分被插入所述液体消耗装置中,

所述第一部位的底部的至少一部分比所述第二部位的底部的至少一部分低。

2. 根据权利要求1所述的液体容纳容器,其中,

所述第一部位的容积比所述第二部位的容积大。

3. 根据权利要求2所述的液体容纳容器,其中,

所述第一部位的上部的高度与所述第二部位的上部的高度相等。

4. 根据权利要求3所述的液体容纳容器,其中,

所述第一部位的短边方向上的长度与所述第二部位的短边方向上的长度相等。

5. 根据权利要求4所述的液体容纳容器,其中,

所述液体容纳容器具有与所述液体消耗装置连接并使所述液体向所述液体消耗装置流出的流出口,

所述流出口设于所述第二部位。

6. 根据权利要求5所述的液体容纳容器,其中,

所述液体容纳容器具有与所述液体消耗装置卡合的卡合部,

所述第一部位至少由所述液体容纳容器的插入方向侧的第一面和与所述第一面对置的第二面构成,

所述卡合部设于所述第一面。

7. 根据权利要求6所述的液体容纳容器,其中,

所述第一部位至少由上部、所述第二部位侧的第一面、以及与所述第一面对置的第二面构成,

所述注入口形成在所述第一部位中的与所述第一面相比更靠近所述第二面的位置处。

8. 根据权利要求7所述的液体容纳容器,其中,

在所述液体容纳容器上形成有大气连通口,所述大气连通口使所述第一部位或所述第二部位中的至少任一个与外部连通,

所述大气连通口形成在第一部位中的所述注入口与第二部位之间。

9. 根据权利要求8所述的液体容纳容器,其中,

所述第二部位与所述液体消耗装置以能够摆动的方式连接。

10. 一种液体消耗装置,其装配有权利要求1~9中任一项所述的液体容纳容器。

11. 一种液体消耗装置,形成有注入口的液体容纳容器被装配到所述液体消耗装置,其中,

所述液体容纳容器具有:

第一部位,在所述液体容纳容器装配于所述液体消耗装置的状态下,所述第一部位的至少一部分位于所述液体消耗装置外;以及

第二部位,在所述液体容纳容器装配于所述液体消耗装置的状态下,所述第二部位的至少一部分被插入所述液体消耗装置中,

所述第一部位的底部的至少一部分比所述第二部位的底部的至少一部分低。

12. 根据权利要求 11 所述的液体消耗装置,其中,

所述第一部位的容积比所述第二部位的容积大。

13. 根据权利要求 12 所述的液体消耗装置,其中,

所述第一部位的上部的高度与所述第二部位的上部的高度相等。

14. 根据权利要求 13 所述的液体消耗装置,其中,

所述第一部位的短边方向上的长度与所述第二部位的短边方向上的长度相等。

15. 根据权利要求 14 所述的液体消耗装置,其中,

所述液体容纳容器具有与所述液体消耗装置连接并使所述液体向所述液体消耗装置流出的流出口,

所述流出口设于所述第二部位。

16. 根据权利要求 15 所述的液体消耗装置,其中,

所述液体容纳容器具有与所述液体消耗装置卡合的卡合部,

所述第一部位至少由所述液体容纳容器的插入方向侧的第一面和与所述第一面对置的第二面构成,

所述卡合部设于所述第一面。

17. 根据权利要求 16 所述的液体消耗装置,其中,

所述第一部位至少由上部、所述第二部位侧的第一面、以及与所述第一面对置的第二面,

所述注入口形成在所述第一部位中的与所述第一面相比更靠近所述第二面的位置处。

18. 根据权利要求 17 所述的液体消耗装置,其中,

在所述液体容纳容器上形成有大气连通口,所述大气连通口使所述第一部位或所述第二部位中的至少任一个与外部连通,

所述大气连通口形成在第一部位中的所述注入口与第二部位之间。

19. 根据权利要求 18 所述的液体消耗装置,其中,

所述第二部位与所述液体消耗装置以能够摆动的方式连接。

液体容纳容器及液体消耗装置

技术领域

[0001] 本发明涉及一种容纳向液体消耗装置供给的液体的液体容纳容器、及液体消耗装置。

背景技术

[0002] 以往,作为液体消耗装置的一种,已知有通过从液体喷射头向纸张等目标喷射墨水(液体)来进行印刷(记录)的喷墨式的打印机。并且,在这种打印机中,在进行消耗比较大量的墨水的印刷时,为了向液体喷射头连续稳定地供给墨水,而提出了从墨水的容纳容量比较大的液体容纳容器向液体喷射头供给墨水的结构(例如专利文献1)。

[0003] 在这样的打印机中,成为了如下构成:液体容纳容器与打印机分体地设置,且配置成相对于打印机的侧面等能够拆装。并且,在向该液体容纳容器注入墨水时,将液体容纳容器从打印机的侧面拆卸而使墨水的注入口露出,由此能够进行墨水的注入。或者,成为了如下构成:将分体的液体容纳容器(墨水贮存容器)以放置在打印机的支腿部所具备的收纳壳体内的状态收纳。并且,在向该液体容纳容器注入墨水时,从收纳壳体内将液体容纳容器取出并移动到容易进行墨水的注入作业的场所,由此进行墨水的注入作业。

[0004] 专利文献1:日本专利文献特开2012-51307号公报。

[0005] 然而,专利文献1所记载的液体容纳容器是面向一般使用者的打印机用的容器,不适于面向工业或商业等的大纸张印刷用打印机。大张纸印刷用打印机由于印刷需要大量的墨水,因此液体容纳容器的容积也必然增大。然而,当液体容纳容器的容积增大时,在专利文献1记载的液体容纳容器中,当注入墨水时,存在使用者难以移动液体容纳容器等不良情况。

[0006] 这种实际情况并不局限于大张纸印刷用打印机,在使用者想要使能够注入墨水的液体容纳容器的大型化时,成为大致共有的问题。

发明内容

[0007] 本发明是鉴于这种情况而作出的,其目的在于,至少提供一种使用者能够注入墨水的液体容纳容器,即,即使在大型化的情况下也能够减少发生不良情况的可能性的液体容纳容器、及装配有该液体容纳容器的液体消耗装置。

[0008] 解决上述课题的液体容纳容器形成有注入向液体消耗装置供给的液体的注入口,其中,优选构成为所述液体容纳容器具有:第一部位,在液体容纳容器装配于液体消耗装置的状态下,第一部位的至少一部分位于液体消耗装置外;以及第二部位,在液体容纳容器装配于液体消耗装置的状态下,第二部位的至少一部分被插入液体消耗装置中,第一部位的底部的至少一部分比第二部位的底部的至少一部分低。

[0009] 根据该结构,形成有注入向液体消耗装置供给的液体的注入口,具有至少一部分位于液体消耗装置外的第一部位和至少一部分被插入液体消耗装置中的第二部位,第一部位的底部的至少一部分比第二部位的底部的至少一部分低,因此,与例如第一部位的底面

和第二部位的底面为相同高度而将第一部位沿着水平方向延长的结构相比,能够防止包含液体容纳容器在内的液体消耗装置整体的水平方向的尺寸变大这样的不良情况。而且,例如,当将位于液体消耗装置外的第一部位沿着水平方向延长时,与第一部位的底部比第二部位的底部低的情况(将第一部位沿着重力方向延长的情况)相比,距被插入液体消耗装置中的第二部位的距离变长,相应地,作用于第二部位的力增大,可能发生第二部位的破损等。而且,例如基于同样的理由而存在液体消耗装置向第一部位侧倾斜的可能性。由此,通过使第一部位的底部比第二部位的底部低,而能够降低第二部位的破损、液体消耗装置的倾斜等不良情况发生的可能性。

[0010] 在上述的液体容纳容器中,优选的是,第一部位的容积比所述第二部位的容积大。

[0011] 根据该结构,由于容量比第二部位大的第一部位位于液体消耗装置外,因此,与例如容量比第一部位小的第二部位位于液体消耗装置外的情况相比,使用者容易把握液体容纳容器内的墨水余量,能够降低因过度的墨水注入而引起的墨水从液体容纳容器溢出、或者尽管墨水余量少但仍然继续进行印字这样的不良情况发生的可能性。

[0012] 在上述的液体容纳容器中,优选的是,第一部位的上部的高度与第二部位的上部的高度相等。

[0013] 根据该结构,由于第一部位的上部的高度与第二部位的上部的高度相等,因此能够实现液体容纳容器的大容量化,并防止与液体容纳容器的大容量化相伴而注入的位置变高的情况。例如,若注入的高度变高,则在使用者注入墨水时,发生必须将容纳有注入用的墨水的容器抬高至注入的高度这样的不良情况。因此,通过使第一部位的上部的高度与第二部位的上部的高度相等,能够防止这样的不良情况等。

[0014] 在上述的液体容纳容器中,优选的是,第一部位的短边方向上的长度与第二部位的短边方向上的长度相等。

[0015] 根据该结构,由于第一部位与第二部位的短边方向上的长度相等,因此,容易推测被插入到液体消耗装置中而使用者难以把握其内部的墨水余量的第二部位内的余量。由此,能够降低因过度的墨水注入而引起的墨水从液体容纳容器溢出、或者尽管墨水余量少但仍然继续进行印字这样的不良情况发生的可能性。

[0016] 在上述的液体容纳容器中,优选的是,具有与液体消耗装置连接并使液体向液体消耗装置流出的流出口,该流出口设于第二部位。

[0017] 根据该结构,由于与液体消耗装置连接的流出口设置在被插入液体消耗装置中的第二部位,因此,与在位于液体消耗装置外的第一部位设置流出口的情况相比,能够降低无法将液体消耗装置与流出口连接这样的不良情况发生的可能性。具体而言,由于第一部位位于液体消耗装置外,因此,使用者有时会在其上部放置物品、或由于失误发生碰撞等而直接向第一部位施加冲击。在这种情况下,若在第一部位设置流出口,则由于该冲击而可能发生无法将液体消耗装置与流出口连接的情况。另一方面,若在第二部位设置流出口,则虽然也会向第二部位间接地施加冲击,但是与在第一部位设置流出口的情况相比,能够减弱受到的冲击。

[0018] 在上述的液体容纳容器中,优选的是,具有与液体消耗装置卡合的卡合部,第一部位至少由液体容纳容器的插入方向侧的第一面和与第一面对置的第二面构成,卡合部设于第一面。

[0019] 根据该结构,由于与液体消耗装置卡合的卡合部设置在第一部位中的液体容纳容器的插入方向侧的第一面,因此,与设置在和第一面对置的第二面的情况相比,能够防止液体消耗装置的大型化。而且,由于第一面位于插入方向侧,因此能降低卡合部妨碍使用者从外部观察液体容纳容器内的余量这样的不良情况发生的可能性。

[0020] 在上述的液体容纳容器中,优选的是,第一部位至少由上部、第二部位侧的第一面、与第一面对置的第二面构成,注入口形成在第一部位中的与第一面相比更靠近第二面的位置。

[0021] 根据该结构,注入口形成在第一部位中的与第二部位侧的第一面相比更靠近与第一面对置的第二面的位置,因此即使在使用者注入墨水时失误而将墨水洒落到注入口外的情况下,也能降低墨水附到液体消耗装置而污染液体消耗装置这样的不良情况发生的可能性。而且,由于第一面是比第二面更靠近液体消耗装置的面,因此,通过在靠近第二面的位置处设置注入口,能够降低使用者因液体消耗装置而无法视觉辨认注入的情况这样的不良情况发生的可能性。

[0022] 在上述的液体容纳容器中,优选的是,在液体容纳容器上形成有大气连通口,该大气连通口使第一部位或第二部位中的至少任一个与外部连通,大气连通口形成在第一部位中的墨水注入口与第二部位之间。

[0023] 根据该结构,大气连通口形成在第一部位中的墨水注入口与第二部位之间,因此能够降低使用者从容纳有注入用墨水的墨水补充容器注入墨水时,顺着可能成为使用者的死角的墨水补充容器的一部分向下方滴落的墨水进入到大气连通口而将大气连通口堵塞这样的不良情况发生的可能性。

[0024] 在上述的液体容纳容器中,优选的是,第二部位与液体消耗装置以能够摆动的方式连接。

[0025] 根据该结构,由于第二部位与液体消耗装置以能够摆动的方式连接,因此,即使在注入墨水时第一部位被施加了力的情况下,也能够维持连接,能够降低无法连接这样的不良情况的可能性。

[0026] 希望是一种装配有上述的液体容纳容器的液体消耗装置。

[0027] 解决上述课题的液体消耗装置,形成有注入口的液体容纳容器被装配到所述液体消耗装置,其中,优选构成为所述液体容纳容器具有:第一部位,在液体容纳容器装配于液体消耗装置的状态下,第一部位的至少一部分位于液体消耗装置外;以及第二部位,在液体容纳容器装配于液体消耗装置的状态下,第二部位的至少一部分被插入液体消耗装置中,第一部位的底部的至少一部分比第二部位的底部的至少一部分低。

[0028] 根据该结构,液体容纳容器形成有注入向液体消耗装置供给的液体的注入口,具有至少一部分位于液体消耗装置外的第一部位和至少一部分被插入液体消耗装置中的第二部位,第一部位的底部的至少一部分比第二部位的底部的至少一部分低,因此,与例如第一部位的底面和第二部位的底面为相同高度而将第一部位沿着水平方向延长的结构相比,能够防止包含液体容纳容器在内的液体消耗装置整体的水平方向的尺寸变大这样的不良情况。而且,例如,当将位于液体消耗装置外的第一部位沿着水平方向延长时,与第一部位的底部比第二部位的底部低的情况(将第一部位沿着重力方向延长的情况)相比,距被插入液体消耗装置中的第二部位的距离变长,相应地,作用于第二部位的力增大,可能发生第二

部位的破损等。而且,例如基于同样的理由而存在液体消耗装置向第一部位侧倾斜的可能性。由此,通过使第一部位的底部比第二部位的底部低,而能够降低第二部位的破损、液体消耗装置的倾斜等不良情况发生的可能性。

[0029] 在上述的液体消耗装置的液体容纳容器中,优选的是,第一部位的容积比所述第二部位的容积大。

[0030] 根据该结构,由于容量比第二部位大的第一部位位于液体消耗装置外,因此,与例如容量比第一部位小的第二部位位于液体消耗装置外的情况相比,使用者容易把握液体容纳容器内的墨水余量,能够降低因过度的墨水注入而引起的墨水从液体容纳容器溢出、或者尽管墨水余量少但仍然继续进行印字这样的不良情况发生的可能性。

[0031] 在上述的液体消耗装置的液体容纳容器中,优选的是,第一部位的上部的高度与第二部位的上部的高度相等。

[0032] 根据该结构,由于第一部位的上部的高度与第二部位的上部的高度相等,因此能够实现液体容纳容器的大容量化,并防止与液体容纳容器的大容量化相伴而注入的位置变高的情况。例如,若注入的高度变高,则在使用者注入墨水时,发生必须将容纳有注入用的墨水的容器抬高至注入的高度这样的不良情况。因此,通过使第一部位的上部的高度与第二部位的上部的高度相等,能够防止这样的不良情况等。

[0033] 在上述的液体消耗装置的液体容纳容器中,优选的是,第一部位的短边方向上的长度与第二部位的短边方向上的长度相等。

[0034] 根据该结构,由于第一部位与第二部位的短边方向上的长度相等,因此,容易推测被插入到液体消耗装置中而使用者难以把握其内部的墨水余量的第二部位内的余量。由此,能够降低因过度的墨水注入而引起的从液体容纳容器的墨水的溢出、或者尽管墨水余量少但仍然继续进行印字这样的不良情况发生的可能性。

[0035] 在上述的液体消耗装置的液体容纳容器中,优选的是,具有与液体消耗装置连接并使液体向液体消耗装置流出的流出口,该流出口设于第二部位。

[0036] 根据该结构,由于与液体消耗装置连接的流出口设置在被插入液体消耗装置中的第二部位,因此,与在位于液体消耗装置外的第一部位设置流出口的情况相比,能够降低无法将液体消耗装置与流出口连接这样的不良情况发生的可能性。具体而言,由于第一部位位于液体消耗装置外,因此,使用者有时会在其上部放置物品、或由于失误发生碰撞等而直接向第一部位施加冲击。在这种情况下,若在第一部位设置流出口,则由于该冲击而可能发生无法将液体消耗装置与流出口连接的情况。另一方面,若在第二部位设置流出口,则虽然也会向第二部位间接地施加冲击,但是与在第一部位设置流出口的情况相比,能够减弱受到的冲击。

[0037] 在上述的液体消耗装置的液体容纳容器中,优选的是,具有与液体消耗装置卡合的卡合部,第一部位至少由液体容纳容器的插入方向侧的第一面和与第一面对置的第二面构成,卡合部设于第一面。

[0038] 根据该结构,由于与液体消耗装置卡合的卡合部设置在第一部位中的液体容纳容器的插入方向侧的第一面,因此,与设置在和第一面对置的第二面的情况相比,能够防止液体消耗装置的大型化。而且,由于第一面位于插入方向侧,因此能够降低卡合部妨碍使用者从外部观察液体容纳容器内的余量这样的不良情况发生的可能性。

[0039] 在上述的液体消耗装置的液体容纳容器中,优选的是,第一部位至少由上部、第二部位侧的第一面、与第一面对置的第二面构成,注入口形成在第一部位中的与第一面相比更接近第二面的位置。

[0040] 根据该结构,注入口形成在第一部位中的与第二部位侧的第一面相比更靠近与第一面对置的第二面的位置,因此即使在使用者注入墨水时失误而将墨水洒落到注入口外的情况下,也能够降低墨水附到液体消耗装置而污染液体消耗装置这样的不良情况发生的可能性。而且,由于第一面是比第二面更靠近液体消耗装置的面,因此,通过在靠近第二面的位置处设置注入口,能够降低使用者因液体消耗装置而无法视觉辨认注入的情况这样的不良情况发生的可能性。

[0041] 在上述的液体消耗装置的液体容纳容器中,优选的是,在液体容纳容器上形成有大气连通口,该大气连通口使第一部位或第二部位中的至少任一个与外部连通,大气连通口形成在第一部位中的墨水注入口与第二部位之间。

[0042] 根据该结构,大气连通口形成在第一部位中的墨水注入口与第二部位之间,因此能够降低使用者从容纳有注入用墨水的墨水补充容器注入墨水时,顺着可能成为使用者的死角的墨水补充容器的一部分向下方滴落的墨水进入到大气连通口而将大气连通口堵塞这样的不良情况发生的可能性。

[0043] 在上述的液体容纳容器中,优选的是,第二部位与液体消耗装置以能够摆动的方式连接。

[0044] 根据该结构,由于第二部位与液体消耗装置以能够摆动的方式连接,因此,即使在注入墨水时第一部位被施加了力的情况下,也能够维持连接,能够降低无法连接这样的不良情况的可能性。

附图说明

[0045] 图 1 是固定有实施方式的液体容纳容器的打印机的立体图;

[0046] 图 2 是表示将液体容纳容器装配于装配部的状态的立体图;

[0047] 图 3 是以滑动件分离的状态表示液体容纳容器的立体图;

[0048] 图 4 是表示液体容纳容器所具备的连接部的结构的分解立体图;

[0049] 图 5 是表示液体容纳容器所具备的连接部的结构的剖视图;

[0050] 图 6 的(a)是表示滑动件的结构的分解立体图,图 6 的(b)是表示滑动件的背面侧的立体图;

[0051] 图 7 的(a)是表示保持器的结构的分解立体图,图 7 的(b)是载置有电路基板的保持器的立体图;

[0052] 图 8 的(a)是表示开闭盖的结构的立体图,图 8 的(b)是表示将开闭盖安装于滑动件的状态的剖视图,图 8 的(c)是表示卡合部的结构的局部放大图;

[0053] 图 9 的(a)和(b)是表示开闭盖位于开盖位置的状态的液体容纳容器的图,图 9 的(a)是表示通过覆盖体将注入口覆盖的状态的立体图,图 9 的(b)是表示从注入口将覆盖体拆下的状态的立体图;

[0054] 图 10 是液体容纳体的俯视图;

[0055] 图 11 是表示液体容纳体的剖面结构的图,是图 10 的 A-A 线剖视图;

- [0056] 图 12 的(a)和(b)是表示液体容纳体的剖面结构的图,图 12 的(a)是图 10 的 B-B 线剖视图,图 12 的(b)是图 10 的 C-C 线剖视图;
- [0057] 图 13 是液体容纳体的分解立体图;
- [0058] 图 14 是粘接有薄膜的容纳体壳体的侧视图;
- [0059] 图 15 是图 11 的 D 部分的放大图;
- [0060] 图 16 是粘接有薄膜的容纳体壳体的放大图;
- [0061] 图 17 是粘接有薄膜的容纳体壳体的放大图;
- [0062] 图 18 是容纳体壳体的局部剖视图;
- [0063] 图 19 是容纳体壳体的局部剖视图;
- [0064] 图 20 的(a)是图 19 的 E-E 线剖视图,图 20 的(b)是图 19 的 F-F 线剖视图;
- [0065] 图 21 是容纳体壳体的仰视图;
- [0066] 图 22 是表示容纳体壳体的一部分和浮子阀的各结构部件的分解立体图;
- [0067] 图 23 是装配于保持器的液体容纳容器中的滑动件的动作说明图;
- [0068] 图 24 的(a)是表示卡合前的保持器和通信部的立体图,图 24 的(b)是将电路板保持器与通信部的卡合状态以局部剖面表示的侧视图,图 24 的(c)是表示卡合后的电路板保持器和通信部的侧视图;
- [0069] 图 25 是表示注入墨水时的液体容纳容器与液体容纳源的位置关系的立体图;
- [0070] 图 26 是表示注入墨水时的液体容纳容器与液体容纳源的位置关系的局部剖面侧视图;
- [0071] 图 27 是表示液体容纳容器所具备的覆盖部件的以固定部为中心的转动范围的俯视图;
- [0072] 图 28 是表示墨水的余量接近阈值余量时的浮子阀的状态的局部剖视图;
- [0073] 图 29 是表示墨水的余量小于阈值余量时的浮子阀的状态的局部剖视图;
- [0074] 图 30 是表示与图 13 所示的液体容纳部不同的例子的液体容纳部的立体图和放大图;
- [0075] 图 31 是表示与图 3 所示的液体容纳容器不同的例子的液体容纳容器的立体图。

具体实施方式

[0076] 以下,参照附图,说明作为液体容纳容器及消耗从该液体容纳容器供给的液体的液体消耗装置的一个例子的喷墨式打印机(以下,也称为“打印机”)的一实施方式。

[0077] 如图 1 所示,本实施方式的打印机 11 具备:在下端安装有车轮 12 的支腿部 13;安装在支腿部 13 上的大致长方体状的装置主体 14。需要说明的是,在本实施方式中,沿着重力方向的方向为上下方向 Z,与该上下方向 Z 交叉(在本实施方式中为正交)的装置主体 14 的长边方向为左右方向 X。而且,与上下方向 Z 及左右方向 X 这双方交叉(在本实施方式中为正交)的方向为前后方向 Y。

[0078] 如图 1 所示,在装置主体 14 的后部设有朝向上方突出的给送部 15。在给送部 15 内装填有将长条的作为介质的纸张 S 卷绕重叠成圆筒状的卷筒纸 R。在构成装置主体 14 的封装的框体部 16,在成为给送部 15 的前侧的位置处形成有用于将从给送部 15 送出的纸张 S 向框体部 16 内导入的插入口 17。

[0079] 另一方面,在装置主体 14 的前表面侧形成有用于将纸张 S 向框体部 16 外排出的排出口 18。需要说明的是,在框体部 16 内,容纳有将从给送部 15 供送的纸张 S 从插入口 17 侧朝向排出口 18 侧运送的未图示的介质运送机构。并且,在装置主体 14 的前表面侧的比排出口 18 靠下方的位置,设有接受从排出口 18 排出的纸张 S 的介质接受单元 19。

[0080] 另外,在装置主体 14 的上部,在左右方向 X 上成为纸张 S 的运送路径的外侧的一端侧(图 1 中的右端侧),设有用于进行设定操作或输入操作的操作面板 20。而且,在装置主体 14 的下部,在左右方向 X 上成为纸张 S 的运送路径的外侧的一端侧(图 1 中的右端侧),装配有能够容纳作为液体的一个例子的墨水的液体容纳容器 21。

[0081] 液体容纳容器 21 对应于墨水的种类或颜色而设有多个(在本实施方式中为四个)。并且,通过多个液体容纳容器 21 沿着左右方向 X 排列配置来构成液体容纳单元 22。换言之,可以将多个液体容纳容器 21 排列的方向称为 X 方向。需要说明的是,液体容纳单元 22 在装置主体 14 装配有各液体容纳容器 21 的状态下,具有向装置主体 14 的前方侧(外方侧)露出的部分。并且,液体容纳单元 22 的露出的部分的左右方向 X 的两侧及上下方向 Z 的下侧由固定在装置主体 14 侧的截面大致呈 U 字状的框架部件 23 覆盖。

[0082] 另外,在框体部 16 内,以滑架 25 能够沿着成为主扫描方向的左右方向 X 往复移动的状态容纳有滑架 25,滑架 25 搭载有液体喷射头 24。需要说明的是,在框体部 16 内,容纳有用于将容纳在液体容纳容器 21 内的墨水朝向液体喷射头 24 供给的未图示的液体供给机构。并且,通过针对由介质运送机构运送的纸张 S 从液体喷射头 24 喷射墨滴来进行记录(印刷),通过这样的墨滴的喷射来消耗液体容纳容器 21 内的墨水。

[0083] 接下来,对将液体容纳容器 21 相对于装置主体 14 装配成固定状态的装配部 31 以及经由该装配部 31 固定于装置主体 14 的液体容纳容器 21 进行说明。需要说明的是,在图 2 中,为了避免图的复杂化,仅图示了一个作为从各液体容纳容器 21 向液体喷射头 24 侧供给墨水的液体供给机构的一部分的供给部 32,并且与该图示的一个供给部 32 对应的液体容纳容器 21 以如双点划线及空心箭头所示的那样向装配部 31 装配之前的状态被图示。而且,在图 3 中,构成液体容纳容器 21 的液体容纳体 33 与作为副保持部件的一个例子的滑动件 34 以分离的状态被图示。

[0084] 如图 2 所示,在打印机 11 设有装配部 31,该装配部 31 具有在铅垂方向(上下方向 Z)上隔开规定的间隔而配设的上框 35 和下框 36。而且,作为液体供给机构的一部分的供给部 32 与各液体容纳容器 21 对应地安装在装配部 31。需要说明的是,在图 2 中,上框 35 以在左右方向 X 上将一部分剖切除去的状态图示。

[0085] 在本实施方式中,液体容纳容器 21 以液体容纳容器 21 的长边方向的一端侧(图 2 中的右端侧)位于该装配部 31 内的状态相对于打印机 11 被固定成不能移动。并且,在固定于打印机 11 的状态下,容纳于液体容纳容器 21 的墨水通过装配部 31 中的与各液体容纳容器 21 的一端侧对应地安装的供给部 32 而分别供给给液体喷射头 24 侧。因此,在本实施方式中,液体容纳容器 21 装配于打印机 11 的装配部 31 并被固定成相对于打印机 11 不能移动的状态成为液体容纳容器 21 的使用时的姿势状态。需要说明的是,被固定的状态是指使用者无法从打印机 11 卸下液体容纳容器 21 的状态,例如,是指液体容纳容器 21 螺纹紧固于打印机 11 的状态、或从液体容纳容器 21 向打印机 11 供给墨水而打印机 11 处于印字动作中的状态等。

[0086] 此外,如图2及图3所示,本实施方式的液体容纳容器21具备:容纳墨水的液体容纳体33;以及相对于该液体容纳体33,在铅垂方向上的成为重力相反方向的上侧重叠配设的滑动件34。

[0087] 液体容纳体33呈以向装配部31装配的装配方向为长边方向(前后方向Y)、并在大致水平方向上与该长边方向正交的短边方向(左右方向X)上具有大致恒定的宽度的、侧视时为大致L字形状的长方体形状。即,液体容纳体33具有:从其短边方向(左右方向X)观察到的其侧面形状呈大致正方形的第一容纳体部37;以及第二容纳体部38,所述第二容纳体部38比第一容纳体部37靠后侧,并呈在前后方向Y上较长的大致长方形,且形成有后述的流出口52。并且,在液体容纳体33的上表面39,沿着长边方向(前后方向Y)没有台阶地连续延伸的平坦面部41、42形成在短边方向的两端部。即,也可以说构成第一容纳体部37的多个面中的上表面(也可以表述为上部或顶面)与构成第二容纳体部38的多个面中的上表面(也可以表述为上部或顶面)的高度方向(铅垂方向)上的高度相等。滑动件34可以沿着该平坦面部41、42滑动。另一方面,液体容纳体33的下表面40在其长边方向(前后方向Y)上呈现出第一容纳体部37比第二容纳体部38下降的台阶面的形状。即,在高度方向(铅垂方向)上,构成第一容纳体部37的多个面中的底面(底部)位于比构成第二容纳体部38的多个面中的底面(底部)低的位置。需要说明的是,只要构成第一容纳体部37的多个面中的底面(底部)的至少一部分比构成第二容纳体部38的多个面中的底面(底部)的至少一部分在高度方向(铅垂方向)上位于低的位置即可。而且,第一容纳体部37的容积比第二容纳体部38的容积大。需要说明的是,在不使用滑动件34的实施方式中,根据后述的理由,构成第一容纳体部37的多个面中的上表面(也可以表述为上部或顶面)与构成第二容纳体部38的多个面中的上表面(也可以表述为上部或顶面)的高度方向(铅垂方向)的高度可以相等或不相等,但是优选使第一容纳体部37的上表面距第二容纳体部38的上表面的高度比第二容纳体部38的底面距第一容纳体部37的底面的高度低。

[0088] 并且,在本实施方式中,第一容纳体部37至少由液体容纳容器21的装配方向侧(插入方向侧)的第一面(也可以表述为第一侧面或第一侧部)和与该第一面对置的第二面(也可以表述为第二侧面或第二侧部)构成,然而,通过将设于第一面的作为卡合部的被固定部37a(参照图13、图14、图20)用螺钉37b(参照图20)对设置在装置主体14侧的固定部(未图示)进行螺纹紧固,由此液体容纳容器21被固定成相对于打印机11不能移动。并且,在本实施方式中,通过螺纹紧固而固定的液体容纳体33在装配于打印机11的状态下,第二容纳体部38的至少一部分成为该至少一部分位于打印机11的装置主体14内的第二部位(也可以表述为向打印机11或装置主体14装配或插入的部位),另一方面,第二容纳体部38中的第二部位以外的部位以及第一容纳体部37由于位于打印机11的装置主体14外而成为其至少一部分向装置主体14的前方露出的第一部位。需要说明的是,第一容纳体部37的装配方向的面即第一面也可以表述为构成第一容纳体部37的面中的第二容纳体部38侧的面。

[0089] 另外,如上述那样,在高度方向上,第一容纳体部37的底面位于比第二容纳体部38的底面低的位置,因此第一部位的至少一部分的底面(底部)位于比第二部位的底面(底部)低的位置。

[0090] 另外,如上述那样,由于第一容纳体部37的容积比第二容纳体部38的容积大,因

此第一部位的容积比第二部位的容积大。

[0091] 另外,如上述那样,由于在第二容纳体部 38 上形成流出口 52,因此流出口 52 也可以说是形成在第二部位。

[0092] 此外,如上述那样,由于构成第一容纳体部 37 的多个面中的上表面与构成第二容纳体部 38 的多个面中的上表面的高度方向(铅垂方向)上的高度相等,因此构成第一部位的多个面中的上表面与构成第二部位的多个面中的上表面的高度方向(铅垂方向)上的高度相等。

[0093] 此外,如上述那样,液体容纳体 33 呈以向装配部 31 装配的装配方向为长边方向(前后方向 Y)、且在大致水平方向上与该长边方向正交的短边方向(左右方向 X)上具有大致恒定的宽度的、侧视时为大致 L 字形状的长方体形状,因此,第一部位的短边方向的长度与第二部位的短边方向的长度相等。

[0094] 此外,在第二容纳体部 38,在其长边方向上的成为与第一容纳体部 37 侧相反的一侧的后端侧(液体容纳容器 21 的装配方向侧)具有连接部 43,该连接部 43 与构成液体容纳体 33 的框体部件(图 13 所示的容纳体壳体 130)分体地形成,且安装成相对于第二容纳体部 38 能够相对移动。在该连接部 43 形成有:将容纳在液体容纳体 33 内的墨水向安装在装配部 31 侧的供给部 32 所具备的墨水的供给针 44 引导的墨水流路;以及将液体容纳体 33 内的墨水的有无状态向同样由供给部 32 所具备的墨水的余量检测棒 45 传递的传递机构。

[0095] 在此,参照图 4 及图 5,说明形成有该墨水流路及传递机构的连接部 43 的结构。需要说明的是,在图 4 及图 5 中,图示了供给部 32 的结构部件中与供给针 44 和余量检测棒 45 相关的结构部件,除此以外进行了适当省略。

[0096] 如图 4 及图 5 所示,第二容纳体部 38 所具备的连接部 43 具有一方侧开口的有底的大致箱状的框体,且其底壁部构成液体容纳体 33 的第二容纳体部 38 中的供给部 32 侧的端面 46。并且,在该连接部 43 的端面 46 上形成有接受供给部 32 的供给针 44 插入的针插入孔 47,并且在与该针插入孔 47 相邻的位置上形成有接受余量检测棒 45 插入的棒插入孔 48。而且,连接部 43 在下表面侧形成有表面为大致圆柱形状的突起部位 49。

[0097] 在连接部 43 的框体内具备被安装部件 50,该被安装部件 50 呈现出在供给针 44 向针插入孔 47 插入的方向上具有规定的厚度的大致平板状。在该被安装部件 50 的厚度方向上的成为供给部 32 侧的一方侧的端面 51 上,形成有接受供给针 44 经由针插入孔 47 插入的大致圆筒状的流出口 52、以及同样大致圆筒状的液体室 53。并且,在被安装部件 50 上,如图 5 中用粗实线箭头所示,贯通形成有使液体室 53 与流出口 52 连通的流出流路 55。而且,该被安装部件 50 以相对于液体容纳体 33 能够摆动的方式被安装到液体容纳体 33。

[0098] 由于供给针 44 经由针插入孔 47 被插入到流出口 52 中,因此流出口 52 内装有抑制从液体容纳体 33 侧供给的墨水的流出的由弹簧 56、阀部件 57、填料 58 构成的开闭阀 59。而且,为了避免供给针 44 插入之前墨水流出,而熔敷设置有将流出口 52 的开口覆盖的密封件 60。

[0099] 另外,在液体室 53,以覆盖液体室 53 的开口的方式熔敷有可挠性的薄膜 61。因此,在液体室 53 中,伴随着内部的压力变化而薄膜 61 变形,从而容积发生变化。而且,在液体室 53 内,设有对薄膜 61 朝向液体室 53 的外侧施力的弹簧 62。需要说明的是,在弹簧 62 与薄膜 61 之间,插入有将弹簧 62 的作用力向薄膜 61 传递的受压板 63。

[0100] 另外,在被安装部件 50 中的液体室 53 的外表面安装有移动部件 64。移动部件 64 被构成为以沿着与液体容纳体 33 的长边方向(前后方向 Y)正交的水平方向(左右方向 X)延伸的规定的转动支点为中心转动自如,并且从液体室 53 的外侧与构成液体室 53 的内表面的一部分的薄膜 61 接触。

[0101] 另一方面,在被安装部件 50 的厚度方向的另一方侧的端面 50a 上,大致圆筒状的流入口 65 沿着被安装部件 50 的厚度方向突出形成。并且,对应于该流入口 65,在液体容纳体 33 (第二容纳体部 38)侧,设有接受流入口 65 插入的大致圆筒状的导出口(导出口部) 69。成为了如下构成:通过流入口 65 向该导出口 69 的插入,而液体容纳体 33(第二容纳体部 38)内与液体室 53 连通。需要说明的是,在导出口 69,内装有抑制容纳在液体容纳体 33 内的墨水泄漏而流出的填料 70,并且,为了避免在流入口 65 插入到液体容纳体 33 (第二容纳体部 38)之前墨水从液体容纳体 33 流出,熔融设置有将导出口 69 的开口覆盖的密封件 71。

[0102] 另外,被安装部件 50 通过插入到其与液体容纳体 33 (第二容纳体部 38)之间的压缩弹簧 72 在连接部 43 内被向装配部 31 侧施力,以使得例如供给针 44 向流出口 52 的插入、余量检测棒 45 向移动部件 64 的接触稳定。

[0103] 在此,参照图 5,对传递机构进行说明。

[0104] 如图 5 所示,在连接部 43 中,液体室 53 的薄膜 61 被构成为:由弹簧 62 经由受压板 63 压出,以使液体室 53 的容积增加。因此,伴随着液体室 53 的容积的增加,液体容纳体 33 内的墨水通过流入口 65 向液体室 53 流入。另一方面,通过供给部 32 将墨水从流出口 52 朝向供给针 44 吸引,由此,液体室 53 内的墨水通过流出流路 55 而从液体室 53 流出。此时,在本实施方式中,由于流出流路 55 的内径设定得比流入口 65 的内径大,因此墨水向液体室 53 的流入量赶不上墨水从液体室 53 的流出量,从而液体室 53 内成为负压。因此,薄膜 61 以克服弹簧 62 的作用力而被拉入液体室 53 内的方式变形。附带而言,图 5 图示了薄膜 61 被拉入了液体室 53 内的状态。

[0105] 在该液体室 53 产生的负压通过液体容纳体 33 内的墨水经流入口 65 流入液体室 53 而逐渐被消除。如此,通过弹簧 62 的力,薄膜 61 再次被压向液体室 53 的外侧,液体室 53 的容积复原。因此,从在供给部 32 停止向液体喷射头 24 的供给墨水开始经过了规定的时间之后,恢复到开始向液体喷射头 24 的供给墨水前的原来的状态。而且,当从供给部 32 向液体喷射头 24 侧再次供给墨水时,液体室 53 内成为负压,薄膜 61 成为被拉入液体室 53 的内侧的状态。另一方面,当液体容纳体 33 内的墨水被消耗而用尽时,即使液体室 53 内为负压,墨水也不会向液体室 53 流入。即,即使在从由供给部 32 进行的墨水的供给停止开始经过了规定的时间之后,液体室 53 内的负压也未被消除,薄膜 61 维持着被拉入液体室 53 的内侧的状态。

[0106] 在余量检测棒 45 安装有弹簧(未图示),该弹簧以使余量检测棒 45 与移动部件 64 压接的方式施力。而且,余量检测棒 45 中的与移动部件 64 接触的一端部 45a 相反侧的另一端部 45b 成为凹形状的被传感器 68 检测的检测对象部位。传感器 68 是透过型的光传感器,对置设置有未图示的受光部与发光部。通过从该传感器 68 输出的检测信号来检测液体容纳体 33 内的墨水的有无。

[0107] 即,当液体容纳体 33 内的墨水用尽时,墨水不会从液体容纳体 33 内向液体室 53

流入,因此薄膜 61 维持着向使液体室 53 的容积减少的方向变形的状态。因此,被未图示的弹簧施力的余量检测棒 45 的一端部 45a 按压移动部件 64,由此,移动部件 64 以转动支点为中心转动,且余量检测棒 45 向液体容纳体 33 侧移动,从而余量检测棒 45 的另一端部 45b 插入到传感器 68 的发光部与受光部之间。因此,传感器 68 基于光维持隔断状态的情况,来检测液体容纳体 33 内的墨水用尽的情况。

[0108] 接下来,返回图 2 及图 3,对滑动件 34 进行说明。

[0109] 如图 3 所示,在液体容纳体 33 中的位于打印机 11 外的第一部位上,在液体容纳体 33 的上表面 39,形成有向液体容纳体 33 内注入墨水的注入口(注入口部)73。更具体而言,注入口 73 形成在第一部位中的与上述的第一面相比更接近第二面的位置。在本实施方式中,第一容纳体部 37 相当于第一部位,注入口 73 设于该第一容纳体部 37。并且,成为了如下构成:位于打印机 11 外的注入口 73 可以被滑动件 34 覆盖,以免其在墨水的注入时以外露出。

[0110] 即,滑动件 34 为具有长边方向的大致矩形形状,以与液体容纳体 33 的上表面 39 大致重叠的外形形状形成。并且,滑动件 34 成为了如下构成:通过将其一端侧插入到装配部 31 内而配设成与液体容纳体 33 的上表面 39 大致重叠的状态时,由开闭自如的开闭盖 74 来覆盖设于液体容纳体 33 的墨水的注入口 73 的上方。具体而言,在滑动件 34 的长边方向的端部,具备在将注入口 73 覆盖的位置与打开的位置之间变位的开闭盖 74。需要说明的是,在以下的说明中,称为“插入方向”的情况只要没有特别说明,就表示滑动件 34 相对于装配部 31 的“插入方向”。

[0111] 在本实施方式中,开闭盖 74 在覆盖注入口 73 的状态下成为比注入口 73 靠第二容纳体部 38 (第二部位)侧的位置处,以沿着液体容纳体 33 的短边方向延伸的轴线为旋转中心被滑动件 34 以转动自如的方式轴支承。因此,如图 3 中的双点划线所示,在将注入口 73 打开的情况下,使用者可以抬起滑动件 34 的在长边方向上成为前端侧的开闭盖 74 的跟前侧而向成为第二容纳体部 38 侧的打印机 11 侧转动约 180 度。

[0112] 其结果是,通过将开闭盖 74 从图 3 中实线所示的注入口 73 的覆盖状态成为图 3 中双点划线所示的注入口 73 的打开状态,能够使开闭盖 74 以相对于注入口 73 位于后侧的方式变位。需要说明的是,在本实施方式中,注入口 73 设置在液体容纳体 33 的第一容纳体部 37 的前侧的端部附近,以免开闭盖 74 为了覆盖注入口 73 所需的前后方向 Y 的长度变长。

[0113] 另外,在滑动件 34 的向装配部 31 插入的插入方向里侧的端部 34a 安装而具备保持器 76,该保持器 76 作为能够载置搭载有存储器的电路基板 75 的存储部保持部件的一个例子,该存储器记录有与从注入口 73 向液体容纳体 33 注入的墨水相关的关联信息。并且,当滑动件 34 以与液体容纳体 33 的上表面 39 重叠的状态插入到了装配部 31 内时,安装于该保持器 76 的电路基板 75 能够与设置在打印机 11 的装配部 31 侧的通信部 77 卡合。通过与该通信部 77 的卡合,在载置于保持器 76 的电路基板 75 上形成的端子所包含的接触部分与通信部 77 所具备的电气端子 78 接触而电连接。其结果是,在搭载于电路基板 75 的存储器中记录的关联信息被传递给打印机 11 侧。

[0114] 需要说明的是,在本实施方式的打印机 11 中,当滑动件 34 以与液体容纳体 33 的上表面 39 重叠的状态插入到了打印机 11 的装配部 31 内时,通过连接部 43 和安装于装配部 31 的一对板簧 79,在打印机 11 内被定位。

[0115] 即,如图 2 所示,在铅垂方向上,在上框 35 和下框 36 上分别通过螺钉固定有板簧 79,该板簧 79 分别具有朝向插入方向而相互的间隔变窄的倾斜形状。并且,上框 35 的板簧 79 以施力状态与在滑动件 34 所具备的保持器 76 上设置的突起部位 80 抵接,而下框 36 的板簧 79 以施力状态与在连接部 43 上设置的突起部位 49 (参照图 5)抵接。其结果是,滑动件 34 (保持器 76) 及连接部 43 在上下方向 Z 上通过一对板簧 79 来定位。

[0116] 另外,在与液体容纳体 33 重叠的状态插入的滑动件 34 和液体容纳体 33 的第二容纳体部 38 成为在装配部 31 中被定位的状态。即,如图 2 所示,在装配部 31 的上框 35 的下表面设有引导槽(未图示),沿着长边方向延伸设置在滑动件 34 的上表面侧的凸条部 82 边滑动接触边插入到该引导槽中。而且,在装配部 31 的下框 36 的上表面设有引导槽 84,沿着长边方向延伸设置在液体容纳体 33 的下表面侧的凸条部 83 (参照图 5、图 23)与该引导槽 84 卡合。因此,滑动件 34 及第二容纳体部 38 的短边方向通过各自的凸条部与引导槽的卡合而分别被定位。其结果是,滑动件 34 (及安装于该滑动件 34 的保持器 76)与第二容纳体部 38 所具备的连接部 43 分别在短边方向上被定位。即,在液体容纳容器 21 装配于打印机 11 (装配部 31)的状态(也可以表述为从液体容纳容器 21 向打印机 11 供给墨水的状态)下,电路基板 75 以及保持器 76 位于第二部位。

[0117] 此外,在本实施方式的液体容纳容器 21 中,滑动件 34 所具备的保持器 76 以及开闭盖 74 相对于滑动件 34 以拆装自如的方式安装。并且,被构成为:在将它们被安装之后的状态下,滑动件 34 能够相对于液体容纳体 33 的上表面 39 滑动。换言之,被构成为:在液体容纳体 33 固定于打印机 11 的状态下,滑动件 34 能够相对于装配部 31 插拔。

[0118] 此外,参照图 6 的(a)、(b),详细地说明滑动件 34 的结构。

[0119] 如图 6 的(a)所示,在滑动件 34 的向装配部 31 插入的插入方向里侧的端部 34a 形成有保持器安装部 86,该保持器安装部 86 具有插入方向里侧被切口的大致 U 字形状的开口 85。因此,在将安装有滑动件 34 的液体容纳容器 21 装配到打印机 11 的状态下,该保持器安装部 86 位于第二部位。相对于该开口 85,在与滑动件 34 的插入方向即滑动方向交叉的方向上,能够进行保持器 76 的插入及拔出。在本实施方式中,从相对于滑动件 34 成为液体容纳体 33 的相反侧的上方,将设置在保持器 76 中的上侧的凸缘形状部 87 以与保持器安装部 86 的形成开口 85 的大致 C 字形状的上表面 88 抵接的方式插入并安装在开口 85 内。而且,保持器 76 被从保持器安装部 86 向上方拔出,从而被从滑动件 34 卸下。

[0120] 另一方面,在滑动件 34 的向装配部 31 插入的插入方向跟前侧的端部 34b 形成有旋转轴 89,通过将形成于开闭盖 74 的轴承部 90 向该旋转轴 89 嵌入,而将开闭盖 74 以能够转动(摆动)的方式安装于滑动件 34。

[0121] 如此安装有保持器 76 和开闭盖 74 的本实施方式的滑动件 34 在与液体容纳体 33 重叠的状态下,在液体容纳体 33 的上表面 39,能够与液体容纳体 33 的短边方向(左右方向 X)即宽度方向的两端部分抵接,并沿着液体容纳体 33 的长边方向(前后方向 Y)滑动。

[0122] 具体而言,如图 6 的(b)所示,在与液体容纳体 33 的上表面 39 重叠的滑动件 34 的下表面侧,在与长边方向交叉的宽度方向的两侧端分别形成有沿着长边方向延伸的直线肋状的侧壁部 91、92。另一方面,在液体容纳体 33 的上表面 39 中的与长边方向交叉的宽度方向的两侧端形成有沿着长边方向延伸的直线状的平坦面部 41、42 来作为分别与该侧壁部 91、92 抵接的抵接面。因此,形成于滑动件 34 的侧壁部 91、92 能够与形成于液体容纳体 33

的上表面 39 的平坦面部 41、42 分别抵接并沿着长边方向移动(滑动)。

[0123] 即,如图 2 及图 3 所示,在液体容纳体 33 的上表面 39,沿着长边方向形成多个与平坦面部 41、42 的内侧邻接的凸部 93。因此,滑动件 34 向宽度方向(左右方向 X)的移动被该多个凸部 93 限制,由此,相对于液体容纳体 33 沿着长边方向(前后方向 Y)稳定地移动(滑动)。

[0124] 然而,在本实施方式的打印机 11 中,在以第二容纳体部 38 的至少一部分位于装配部 31 内的状态固定到打印机 11 上的液体容纳容器 21 的上侧设有滑动捏手 94,该滑动捏手 94 以能够向上下方向滑动移动的方式设置。通过使设于该打印机 11 的滑动捏手 94 从上方向下方变位,而该滑动捏手 94 与设置在滑动件 34 的上表面的凹部 95 卡合,从而限制滑动件 34 沿着长边方向从装配部 31 向拔出方向的移动(滑动)。因此,使用者通过使滑动捏手 94 从下方向上方移动,而解除与凹部 95 的卡合,滑动件 34 成为能够从装配部 31 拔出的状态。并且,在该状态下,使用者通过使滑动件 34 相对于液体容纳体 33 滑动,而能够进行滑动件 34 相对于装配部 31 的插拔。并且,在本实施方式中,在滑动件 34 的上表面侧形成有沿着短边方向突出设置的挂指部 96,通过该挂指部 96,使得使用者对滑动件 34 的插拔变得容易。

[0125] 此外,在本实施方式中,载置于保持器 76 的电路板 75 以能够更换的方式载置。参照图 7 的(a)、(b),说明该结构。需要说明的是,在图 7 的(a)、(b)中,保持器 76 以从滑动件 34 卸下的状态被图示。

[0126] 如图 7 的(a)所示,保持器 76 由多个壁构成。在保持器 76 设有滑动件 34 相对于处于与滑动件 34 组装的状态下的装配部 31 的插入方向里侧及上侧这双方开口的凹部 97,在该凹部 97 设有插入方向前端下垂的斜面 98。在该斜面 98 的下端侧形成圆柱形状的凸起 99,而在该斜面 98 的上端侧形成有以相对于装配部 31 的插入方向为长边方向的板状的肋 100。将上述斜面 98、圆柱形状的凸起 99、以及肋 100 中的任一个或全部称为支承部。

[0127] 另一方面,在本实施方式中,载置于保持器 76 的电路板 75 具有大致矩形形状,在其表面即基板上设有以插入方向为长边方向的多个(在此为 9 个)端子(包括接触部 75b) 75a。并且,在电路板 75 上,在这些多个端子(包括接触部 75b) 75a 的插入方向上成为前后的一方的端部形成圆孔 101,在另一方的端部形成狭缝 102。并且,设于保持器 76 的凸起 99 被插入到形成于该电路板 75 的圆孔 101,并且伴随着该插入,设于保持器 76 的肋 100 被插入到设于电路板 75 的狭缝 102。由此,电路板 75 以相对于水平方向倾斜的状态被载置在保持器 76 的斜面 98 上。而且,无论保持器 76 以何种姿势(任意的姿势)放置在平面上,都以壁比电路板 75 或端子(包括接触部 75b) 75a 向重力方向突出的方式将电路板 75 支承于保持器 76。在本实施方式的保持器 76 的上表面 103 的至少一部分,粘贴有对所载置的电路板 75 进行识别的识别密封件 104(识别标签)。该识别密封件 104 为与保持器 76 对应的液体容纳容器 21 所容纳的液体的颜色、或与后述的液体注入源 126 所容纳的液体为相同的颜色。

[0128] 如图 7 的(b)所示,在保持器 76 中载置有电路板 75 的状态下,电路板 75 成为由肋 100 限制了斜面 98 内的以凸起 99 为中心的旋转的状态。而且,在圆孔 101 与凸起 99 之间、及狭缝 102 与肋 100 之间,分别设有微小的间隙,能够将载置的电路板 75 从保持器 76 拆卸。

[0129] 需要说明的是,在保持器 76 中,虽然在图 7 的(a)、(b)中仅图示了一方,但是在其凹部 97 中的、分别形成在与相对于装配部 31 的插入方向交叉的左右方向 X 的两侧的侧壁部 105 上,设有沿着插入方向延伸设置且在插入方向侧端形成有倒角部 106 的槽形状部 107。而且,与设于上框 35 的板簧 79 抵接的突起部位 80 形成在该保持器 76 的上表面 103。

[0130] 接下来,参照图 8 的(a)、(b)、(c),对开闭盖 74 的结构进行说明。在本实施方式中,开闭盖 74 相对于滑动件 34 以能够拆装的方式安装,并且在注入口 73 的闭盖位置,以旋转轴 89 为中心的旋转被施加负载,从而旋转被抑制。

[0131] 如图 8 的(a)所示,开闭盖 74 形成有大致半圆筒形状的两个轴承部 90 以及抵接部 109,这两个轴承部 90 与设于滑动件 34 的旋转轴 89 的两侧的轴端部 108 卡合,该抵接部 109 从轴承部 90 的相反方向与旋转轴 89 的轴线方向的大致中央部分抵接。抵接部 109 在短边方向观察下具有大致 J 字形状的钩部位 110 中,设置在其钩形状的前端,该钩部位 110 设有从开闭盖 74 中的与注入口 73 对置的内表面(背面 74a)侧突出形成的具有可挠性的两个板状部位。并且,在使两个轴承部 90 与旋转轴 89 的轴端部 108 卡合时,抵接部 109 先通过旋转轴 89 伴随着钩部位 110 的弯曲变位而变位之后,在轴承部 90 与旋转轴 89 的轴端部 108 卡合的状态下,由于弯曲变位返回而以大致抵接状态与旋转轴 89 卡合。由此,开闭盖 74 被构成为被旋转轴 89 轴支承,以便能够相对于旋转轴 89 转动。

[0132] 另外,在滑动件 34 的短边方向两侧的侧壁部 91、92 分别设有沿着长边方向延伸设置的延设部位 111。在该延设部位 111 沿着上下方向形成有槽部 112。另一方面,在开闭盖 74 的构成滑动件 34 的侧壁部 91、92 的一部分的盖侧壁部 91a、92a,在安装于液体容纳体 33 的开闭盖 74 覆盖注入口 73 的状态下的与槽部 112 对应的位置处,形成有能够与槽部 112 卡定的凸条部 113。

[0133] 即,如图 8 的(b)、(c)所示,开闭盖 74 通过使轴承部 90 与抵接部 109 相对于滑动件 34 的旋转轴 89 成为卡合状态而被组装到滑动件 34。组装后的开闭盖 74 在处于将注入口 73 覆盖的闭盖位置时,形成于盖侧壁部 91a、92a 的凸条部 113 在从短边方向观察时成为与槽部 112 重叠并进入槽部 112 的卡合状态。因此,如图 8 的(b)的双点划线所示,当开闭盖 74 以旋转轴 89 为中心旋转而位于注入口 73 的开盖位置时,对于开闭盖 74 产生旋转负载。在这一点上,滑动件 34 的槽部 112 作为与开闭盖 74 卡合而抑制从闭盖位置向开盖位置的变位的卡合部的一个例子来发挥功能。

[0134] 接下来,对液体容纳容器 21 的注入口 73 的周边结构进行说明。

[0135] 如图 9 的(a)所示,在液体容纳体 33 的上表面 39 的前侧部分,形成有沿着与上下方向 Z 交叉的方向延伸的作为液体接受部的一个例子的液体接受面 116。液体接受面 116 在俯视观察时呈大致矩形形状,其左右方向 X 上的宽度尺寸比液体容纳体 33 的左右方向 X 上的宽度尺寸稍小。

[0136] 另外,周壁部 117 将液体接受面 116 的周围包围,并向与液体接受面 116 交叉的上方向(重力相反方向)突出设置在液体容纳体 33 的上表面 39。并且,在周壁部 117 的前侧的壁部分的左右方向 X 上的大致中央,形成有比周壁部 117 的其他的部分向下方凹陷的切口槽 118。即,在本实施方式中,作为凹部的一个例子的切口槽 118 形成在作为注入口 73 的周边位置的一个例子的周壁部 117 上。另一方面,在周壁部 117 的后侧的壁部分上,形成有与该壁部分交叉且向后方延伸的一对加强肋 119。

[0137] 另外,在液体接受面 116 载置有覆盖部件 121,该覆盖部件 121 具备呈大致圆筒形状且能够将注入口 73 (参照图 9 (b)) 覆盖或打开的覆盖体 120。在覆盖体 120 上形成有从其上侧面向上方突出的呈大致圆柱状的捏手部 122。捏手部 122 成为使用者从注入口 73 将覆盖体 120 卸下、或反之利用覆盖体 120 将注入口 73 覆盖时所把持的部位。

[0138] 另外,覆盖部件 121 在图 9 的(a)所示的状态下成为与具备覆盖体 120 的前侧相反侧的后侧具备用于将覆盖部件 121 固定于液体接受面 116 的固定部 123。固定部 123 在开口形成于液体接受面 116 的固定孔 124 (参照图 10) 处,被固定成以该固定孔 124 的轴线为旋转中心能够旋转、且不能从液体接受面 116 脱离。因此,覆盖部件 121 相对于液体接受面 116 能够以固定部 123 为旋转中心旋转,另一方面,不容易从液体接受面 116 脱离。但是,覆盖部件 121 可以包括固定部 123 在内更换为新的覆盖部件 121。

[0139] 另外,覆盖部件 121 具备在载置于液体接受面 116 上的状态下向与上下方向 Z 交叉的方向弯曲多次(在本实施方式中向左右方向 X 弯曲 3 次)并将覆盖体 120 及固定部 123 连结的连结部 125。连结部 125 中,其延伸设置方向上的截面形状呈矩形形状,且其矩形截面形状上的沿着液体接受面 116 的方向的长度比与液体接受面 116 交叉的方向(上下方向 Z)的长度长。因此,在连结部 125 载置于液体接受面 116 时,与该液体接受面 116 的接触面积增大,从而稳定地载置在液体接受面 116 上。

[0140] 另外,构成覆盖部件 121 的覆盖体 120、连结部 125、及固定部 123 由橡胶或树脂等弹性体等形成而能够弹性变形。因此,在图 9 的(a)所示的状态下,覆盖体 120 以产生了弹性变形的状态与注入口 73 嵌合,由此,以避免在覆盖体 120 及注入口 73 之间产生间隙的方式覆盖注入口 73。

[0141] 如图 9 的(a)所示,在处于开盖位置的开闭盖 74 的背面 74a (底面的一个例子),能够载置从注入口 73 卸下的覆盖体 120。而且,开闭盖 74 的背面 74a 的面积比将覆盖体 120 向沿着上下方向 Z 的方向投影时的投影面积大,因此能够更稳定地载置覆盖体 120。

[0142] 而且,在该开闭盖 74 处于开盖位置的状态(图 9 的(a)所示的状态)下,开闭盖 74 的背面 74a 成为了朝向注入口 73 所处的前方而斜率下降的面。而且,在位于开盖位置的开闭盖 74 的背面 74a 的两侧端,盖侧壁部 91a、92a 成为朝向上方的状态。因此,盖侧壁部 91a、92a 在将附着有墨水的覆盖体 120 载置到位于开盖位置的开闭盖 74 的背面 74a 上时,也作为抑制该墨水从开闭盖 74 向外部漏出的遮挡部的一个例子来发挥功能。

[0143] 图 9 的(b)示出将覆盖体 120 从注入口 73 卸下并将该覆盖体 120 载置于开闭盖 74 的背面 74a 的状态的液体容纳容器 21。如图 9 的(b)所示,通过在液体接受面 116 的局部开口形成的注入口 73 露出,使用者能够经由该注入口 73 向液体容纳体 33 的内部(第一墨水室 151 (参照图 14))注入墨水。而且,成为注入口 73 的上端缘的开口缘 73a 通过倒角而被形成为倾斜状,在注入墨水时使该墨水容易向注入口 73 内流动。

[0144] 另外,如图 9 的(b)所示,覆盖部件 121 的连结部 125 的长度设为能够将覆盖体 120 载置到位于开盖位置的状态的开闭盖 74 的背面 74a 上的长度。需要说明的是,在图 9 的(b)所示的状态下,连结部 125 处于稍伸长的状态,而覆盖体 120 处于载置于开闭盖 74 的背面 74a 的状态且与开闭盖 74 的钩部位 110 抵接的状态。

[0145] 如图 10 所示,在液体接受面 116 的周壁部 117 的后侧(图 10 中的右侧)的壁部分附近,沿着与液体接受面 116 交叉的方向开口形成有接受覆盖部件 121 的固定部 123 插入

并对其进行固定的固定孔 124。固定孔 124 以使该固定孔 124 的左右方向 X 上的中心位置与注入口 73 的左右方向 X 上的中心位置大体一致的方式设置。需要说明的是,固定孔 124 与注入口 73 同样地开口形成在液体接受面 116 上,但未与第一墨水室 151 连通。

[0146] 如图 11 所示,液体接受面 116 在前后方向 Y 上,朝着注入口 73 向下方(重力方向)倾斜地形成。因此,处于远离注入口 73 的位置的固定孔 124 的附近成为在液体接受面 116 中最高位置。即,被固定在固定孔 124 的覆盖部件 121 的固定部 123 在液体接受面 116 上位于比注入口 73 的周围高的位置处,因此在向注入口 73 注入墨水时等,即便墨水在液体接受面 116 上流动,该墨水也不易附着到固定部 123。

[0147] 另外,如图 12 的(a)所示,液体接受面 116 在左右方向 X 上,也朝着注入口 73 向下方倾斜地形成。而且,如图 12 的(b)所示,液体接受面 116 在远离注入口 73 且靠近固定孔 124 的位置处,朝着左右方向 X 的中央向下方倾斜地形成。

[0148] 接下来,对液体容纳体 33 的内部结构进行说明。

[0149] 如图 13 所示,液体容纳体 33 具备:当从左右方向 X 观察时,侧视呈大致 L 字状的容纳体壳体 130;容纳在容纳体壳体 130 内的作为阀机构的一种的浮子阀 131;与容纳体壳体 130 的壳体开口部 132 粘接(例如热熔敷)的薄膜 133;以及隔着薄膜 133 将壳体开口部 132 覆盖的树脂制的盖 134。需要说明的是,容纳体壳体 130 以右侧面开口的方式一体成型,且在呈环状的壳体开口部 132 的外侧形成有卡定部 130a,该卡定部 130a 将形成在树脂制的盖 134 上的爪部 134a 卡定。

[0150] 如图 14 所示,当薄膜 133 粘接于容纳体壳体 130 的壳体开口部 132 时,由容纳体壳体 130 和薄膜 133 围成的空间区域作为空气室 136、墨水室 137、及导出流路 138 发挥功能,该空气室 136 与大气连通,该墨水室 137 作为容纳墨水的液体容纳室的一个例子,该导出流路 138 作为液体流路的一个例子。需要说明的是,导出流路 138 的一端与墨水室 137 连通,并且在其另一端侧形成有将容纳于墨水室 137 的墨水向液体喷射头 24 (打印机 11 侧)导出的导出口 69 (参照图 4、图 5)。

[0151] 接下来,对空气室 136、以及向空气室 136 取入空气的结构进行说明。

[0152] 如图 10 所示,在容纳体壳体 130 的形成有注入口 73 的上表面 39 上形成有与大气连通的大气连通孔(大气连通口)140 和沿着左右方向 X 延伸的定位凸条 141。而且,在已述的加强肋 119 与定位凸条 141 之间,形成有蜿蜒形成的至少一个(在本实施方式中为两个)蜿蜒槽 142、143 和包围蜿蜒槽 142、143 的周围的蜿蜒凸部 144。

[0153] 并且,如图 10、图 15 所示,容纳体壳体 130 的上表面 39 粘接(例如热熔敷)有空气通路形成薄膜 147,该空气通路形成薄膜 147 覆盖蜿蜒槽 142、143 而形成空气通路 145、146。即,当空气通路形成薄膜 147 以被定位于加强肋 119 和定位凸条 141 的状态与蜿蜒凸部 144 粘接时,通过第一蜿蜒槽 142 和空气通路形成薄膜 147 形成第一空气通路 145。而且,通过第二蜿蜒槽 143 和空气通路形成薄膜 147 形成第二空气通路 146。

[0154] 如图 10、图 11 所示,大气连通孔 140 形成在第一部位中的、注入口 73 与第二部位之间,且与第一空气室 136a 连通。而且,第一蜿蜒槽 142 的一端 142a 与第一空气室 136a 连通,相对于此,另一端 142b 与第二空气室 136b 连通。而且,第二蜿蜒槽 143 的一端 143a 与第二空气室 136b 连通,相对于此,另一端 143b 与第三空气室 136c 连通。

[0155] 如图 16 所示,在第三空气室 136c 形成有空气取入口 148,并且第三空气室 136c 与

墨水室 137 经由空气取入口 148 而连通。因此,例如容纳于墨水室 137 的墨水被导出而墨水室 137 内的压力下降时,从大气连通孔 140 取入的外气经由第一空气室 136a、第一空气通路 145、第二空气室 136b、第二空气通路 146、第三空气室 136c 而被取入墨水室 137 中。

[0156] 接下来,对墨水室 137 进行说明。

[0157] 如图 14 所示,墨水室 137 的形状与液体容纳体 33 的形状同样地,前侧的上下方向 Z 上的高度尺寸大于后侧的上下方向 Z 上的高度尺寸。而且,墨水室 137 由分隔壁 150 分隔成作为第一液体容纳室的一个例子的第一墨水室 151 和作为第二液体容纳室的一个例子的第二墨水室 152,该分隔壁 150 与墨水室 137 中的作为形成有注入入口 73 的注入入口形成面的一个例子的顶面 137b 交叉。

[0158] 需要说明的是,分隔壁 150 沿着上下方向 Z 延伸设置,且也与对置面(底面)153 交叉,该对置面(底面)153 与顶面 137b 对置。而且,在左右方向 X 上,分隔壁 150 的宽度与从容纳体壳体 130 的左侧的侧壁 130b 到壳体开口部 132 为止的宽度大致相等。而且,分隔壁 150 在墨水室 137 中的上下方向 Z 上的高度大的、靠前侧的位置处,以与容纳体壳体 130 的侧壁 130b 正交、且从该侧壁 130b 朝向壳体开口部 132 侧(图 14 中的跟前侧)突出的方式,与容纳体壳体 130 一体成型。因此,第二墨水室 152 的第一墨水室 151 侧的上下方向 Z 上的高度与第一墨水室 151 的上下方向 Z 上的高度大致相等,而且比远离第一墨水室 151 的后侧的上下方向 Z 上的高度大。并且,第一墨水室 151 的容积比第二墨水室 152 的容积小。

[0159] 具体而言,如图 11 所示,分隔壁 150 被形成为以注入假想线 M 为中心而与第一墨水室 151 的前壁面 137a 成为大致线对称,该注入假想线 M 通过注入入口 73 的开口的中心并沿着上下方向 Z 延伸。即,注入入口 73 形成在比分隔壁 150 靠前侧的第一墨水室 151 的顶面 137b 上。

[0160] 另外,如图 17 所示,在第一墨水室 151 中的靠近对置面 153 的分隔壁 150 的位置处,以从注入入口 73 离开的方式向重力方向凹陷的凹部 154 沿着与重力方向交叉的方向与注入入口 73 错开位置而设置。即,凹部 154 在前后方向 Y 上与注入假想线 M 错开的位置处遍及左右方向 X 设置。

[0161] 如图 14、图 17 所示,当薄膜 133 粘接到分隔壁 150 时,从粘接面 150a 向侧壁 130b 侧凹陷形成的部分作为壁连通开口(壁连通开口部)155 而发挥功能,并且作为壁通气开口(壁通气开口部)156 而发挥功能,该壁连通开口(壁连通开口部)155 作为连通开口的一个例子,该壁通气开口(壁通气开口部)156 作为通气开口的一个例子。即,第一墨水室 151 与第二墨水室 152 经由壁连通开口 155 以及壁通气开口 156 连通。需要说明的是,壁通气开口 156 以与顶面 137b 相接的方式形成在分隔壁 150 的上端,且位于比壁连通开口 155 靠上侧的位置。

[0162] 另一方面,壁连通开口 155 位于比壁通气开口 156 靠下侧的对置面 153 侧,且形成在从凹部 154 向上方离开的位置。而且,在壁连通开口 155 中,该壁连通开口 155 内的位于下侧的下表面 155a 与左侧的里面 155b 大致正交而大致水平地形成,相对于此,位于上侧(重力相反方向侧)的上表面 155c 不与里面 155b 正交。即,上表面 155c 向与水平方向交叉的方向倾斜,随着从里面 155b 离开而从下表面 155a 离开。而且,在壁连通开口 155 中,连通口轴线 N 不与注入假想线 M 平行且成为错开而不相交的关系,该连通口轴线 N 通过壁连通开口 155 的开口的中心且与开口截面正交(在本实施方式中沿着前后方向 Y 延伸)。即,

壁连通开口 155 形成在相对于注入口 73 扭转的位置。

[0163] 此外,壁连通开口 155 的面积相当于分隔壁 150 中的凹陷形成的部分的面积,比分隔壁 150 的面积小,且比注入口 73 的面积小。而且,壁通气开口 156 的面积比壁连通开口 155 的面积小。

[0164] 另外,如图 14 所示,与顶面 137b 交叉且沿着上下方向 Z 延伸的至少一个(在本实施方式中为 9 个)交叉肋部 157a ~ 157i 在前后方向 Y 上隔开间隔形成在第二墨水室 152 中。而且,在第二墨水室 152 中,形成有与上下方向 Z 及前后方向(水平方向)Y 交叉的至少一个(在本实施方式中为四个)的作为檐部的一个例子的横斜肋部 158a ~ 158d。需要说明的是,这些交叉肋部 157a ~ 157i、横斜肋部 158a ~ 158d 与容纳体壳体 130 的侧壁 130b 正交,且以从该侧壁 130b 朝向壳体开口部 132 侧(图 14 中的跟前侧)突出的方式与容纳体壳体 130 一体成型。

[0165] 交叉肋部 157a ~ 157i 的左右方向 X 上的宽度与从容纳体壳体 130 的侧壁 130b 到壳体开口部 132 为止的宽度大致相等。而且,交叉肋部 157a ~ 157i 的与顶面 137b 相接的上端的一部分朝向侧壁 130b 侧凹陷形成。因此,当将薄膜 133 粘接于交叉肋部 157a ~ 157i 的粘接面(右端面)时,凹陷形成的部分作为肋通气开口(肋通气开口部)160 来发挥功能,该肋通气开口(肋通气开口部)160 作为通气开口的一个例子。需要说明的是,肋通气开口 160 的面积比壁通气开口 156 的面积大,而且肋通气开口 160 的上下方向 Z 上的尺寸比壁通气开口 156 的上下方向 Z 上的尺寸大。即,壁通气开口 156 的下侧开口端与肋通气开口 160 的下侧开口端相比位于更接近顶面 137b 的位置。因此,壁通气开口 156 比肋通气开口 160 更靠近顶面 137b 形成。

[0166] 距分隔壁 150 最近的第一交叉肋部 157a 及第二近的第二交叉肋部 157b 在第二墨水室 152 中的上下方向 Z 上的尺寸大的靠前的位置处与底面 152a 隔开间隙形成。因此,当将薄膜 133 粘接于第一交叉肋部 157a 与第二交叉肋部 157b 的粘接面时,第一交叉肋部 157a 和第二交叉肋部 157b 的下端作为肋连通开口(肋连通开口部)161 来发挥功能,该肋连通开口(肋连通开口部)161 作为墨水能够通过连通开口的一个例子。需要说明的是,第二墨水室 152 的底面 152a 是在第二墨水室 152 中位于上下方向 Z 上的下侧的面,与第二墨水室 152 的形状对应地局部性地弯曲及倾斜。并且,在第一交叉肋部 157a 及第二交叉肋部 157b 与底面 152a 之间容纳有浮子阀 131。

[0167] 第三交叉肋部 157c ~ 第九交叉肋部 157i 形成在第二墨水室 152 的靠后的位置。而且,第三交叉肋部 157c ~ 第九交叉肋部 157i 的下端的一部分朝向侧壁 130b 侧凹陷形成。因此,当将薄膜 133 粘接于第三交叉肋部 157c ~ 第九交叉肋部 157i 的粘接面(右端面)时,在第三交叉肋部 157c ~ 第九交叉肋部 157i 的下端向侧壁 130b 侧凹陷形成的部分作为肋连通开口 161 发挥功能,该肋连通开口 161 作为墨水能够通过连通开口的一个例子。即,在第二墨水室 152 中,由交叉肋部 157a ~ 157i 分隔的空间彼此经由肋连通开口 161 和比肋连通开口 161 靠顶面 137b 侧形成的肋通气开口 160 而连通。

[0168] 如图 13、图 14 所示,位于最高的位置的第一横斜肋部 158a 以从分隔壁 150 与顶面 137b 的交点朝后方成为下降斜面的方式形成。而且,位于第二高的位置的第二横斜肋部 158b 以从分隔壁 150 中的比第一横斜肋部 158a 靠下方位置朝后方成为比第一横斜肋部 158a 平缓的下降斜面的方式形成。即,第一横斜肋部 158a 和第二横斜肋部 158b 被形成为

与分隔壁 150 交叉且与前后方向 Y 交叉。需要说明的是,第一横斜肋部 158a 和第二横斜肋部 158b 的左右方向 X 的宽度比分隔壁 150 及交叉肋部 157a ~ 157i 的宽度小。因此,在壳体开口部 132 上粘接薄膜 133 时,在第一横斜肋部 158a 及第二横斜肋部 158b 与薄膜 133 之间形成间隙。因此,由第一横斜肋部 158a 及第二横斜肋部 158b 划分的空间经由间隙而相互连通。

[0169] 而且,在比第二横斜肋部 158b 靠底面 152a 侧、且在浮子阀 131 的上侧位置,形成有作为第一檐部的一个例子的第三横斜肋部 158c 和作为第二檐部的一个例子的第四横斜肋部 158d。第三横斜肋部 158c 形成在分隔壁 150 与第一交叉肋部 157a 之间,并且第四横斜肋部 158d 形成在比第二交叉肋部 157b 靠后侧的位置。并且,第三横斜肋部 158c 和第四横斜肋部 158d 以通过浮子阀 131 的中心的沿着重力方向的轴线(未图示)为基准成为线对称,并且以从浮子阀 131 的中心到端部分别成为下降斜面的方式形成。即,第三横斜肋部 158c 的上端与第四横斜肋部 158d 的上端的距离比第三横斜肋部 158c 的下端与第四横斜肋部 158d 的下端的距离短。

[0170] 需要说明的是,第三横斜肋部 158c 和第四横斜肋部 158d 的左右方向 X 上的宽度与分隔壁 150 的宽度大致相等。而且,第三横斜肋部 158c 和第四横斜肋部 158d 的两端朝向侧壁 130b 侧凹陷形成。因此,当薄膜 133 粘接在第三横斜肋部 158c 和第四横斜肋部 158d 的粘接面(右端面)时,向侧壁 130b 侧凹陷形成的部分作为墨水能够通过的肋连通开口 161 而发挥功能。因此,由第三横斜肋部 158c 和第四横斜肋部 158d 划分的空间经由肋连通开口 161 而相互连通。

[0171] 如图 17、图 18 所示,在第二墨水室 152 的底面 152a 形成有与导出流路 138 连通的流路开口(流路开口部)162。即,横斜肋部 158a ~ 158d 位于比流路开口 162 及浮子阀 131 靠上侧位置,并以从上方将流路开口 162 及浮子阀 131 覆盖的方式设置。需要说明的是,前后方向 Y 上的流路开口 162 与分隔壁 150 的距离 L1 比上下方向 Z 上的对置面 153 与壁连通开口 155 的距离 L2 短。需要说明的是,本实施方式的距离 L2 相当于形成在对置面 153 上的凹部 154 的上端与壁连通开口 155 的下端之间的距离。即,流路开口 162 形成在第二墨水室 152 的底面 152a 中的靠近分隔壁 150 的位置处。

[0172] 接下来,对导出流路 138 进行说明。

[0173] 如图 14 所示,导出流路 138 沿着第二墨水室 152 的底面 152a 形成在第二墨水室 152 的下侧。并且,导出流路 138 具有弯曲流路部 163,该弯曲流路部 163 与液体容纳体 33 的形状对应地折弯形成,以使得一边使墨水的流动的方向(以下,称为“流动方向”)变化一边使墨水流动。而且,导出流路 138 具有将流路开口 162 与弯曲流路部 163 连结的连结流路部 164;将弯曲流路部 163 与导出口 69 连结的倾斜流路部 165。

[0174] 如图 18、图 19 所示,连结流路部 164 具备当从下侧的仰视时呈大致矩形形状的过滤器 166。即,连结流路部 164 由过滤器 166 划分成流路开口 162 侧的第一连结流路部 164a 和比过滤器 166 靠浮子阀 131 侧的第二连结流路部 164b。而且,连结流路部 164 具有比浮子阀 131 靠导出口 69 侧的、与弯曲流路部 163 连结的第三连结流路部 164c。

[0175] 如图 20 的(a)、(b)所示,弯曲流路部 163 的截面积比第三连结流路部 164c 的截面积大。需要说明的是,导出流路 138 的左右方向 X 的宽度在流动方向上大致相等。因此,弯曲流路部 163 (在图 20 的(b)中为第一纵流路部 163a)的与流动方向正交且也与左右方向

X 正交的方向(即第一纵流路部 163a 中为前后方向 Y)上的宽度 L3 比第三连结流路部 164c 的与流动方向正交且也与左右方向 X 正交的方向(上下方向 Z)上的宽度 L4 宽。而且,倾斜流路部 165 的截面积与弯曲流路部 163 的截面积大致相等。因此,倾斜流路部 165 的与流动方向正交且也与左右方向 X 正交的方向上的宽度 L5(参照图 14)比第三连结流路部 164c 的宽度 L4 宽。

[0176] 如图 18、图 21 所示,在容纳体壳体 130 的上下方向 Z 上的高度大的靠前侧的下表面 40 上,形成有向成为墨水室 137 侧的上侧凹陷的大致矩形形状的台阶部 167。而且,第一~第三流路形成凹部 168a ~ 168c 朝向墨水室 137 侧凹陷形成于台阶部 167。贯通形成于第二墨水室 152 的底面 152a 且一端成为流路开口 162 的贯通孔 162a 的另一端侧向第一流路形成凹部 168a 开口。而且,第一流路形成凹部 168a 以与过滤器 166 粘接的、当仰视时呈大致矩形形状的环状凸部 169 的内侧比外侧更深的方式形成为高度不同。而且,在第一~第三流路形成凹部 168a ~ 168c 的周缘形成有流路凸部 170。即,贯通孔 162a 及环状凸部 169 被流路凸部 170 包围。

[0177] 因此,通过对环状凸部 169 粘接过滤器 166、并对流路凸部 170 粘接(例如热熔敷)流路形成薄膜 171,形成连结流路部 164。即,当流路形成薄膜 171 粘接在流路凸部 170 时,第一流路形成凹部 168a 作为第一连结流路部 164a 及第二连结流路部 164b 来发挥功能。而且,第二流路形成凹部 168b 作为第二连结流路部 164b 来发挥功能。而且,第三流路形成凹部 168c 作为第三连结流路部 164c 来发挥功能。并且,在台阶部 167 安装有对流路形成薄膜 171 进行保护的大致矩形板状的保护部件 172。

[0178] 如图 14 所示,弯曲流路部 163 具备:沿着上下方向 Z 延伸的至少一个(在本实施方式中为两个)纵流路部 163a、163b;在纵流路部 163a、163b 的两端形成的多个(在本实施方式中为四个)弯曲部 173a ~ 173d;沿着前后方向 Y 延伸的横流路部 163c。

[0179] 即,第一弯曲部 173a 位于最下侧而将第三连结流路部 164c 的后端与第一纵流路部 163a 的下端连结。第二弯曲部 173b 位于比第一弯曲部 173a 靠上侧的位置,并将第一纵流路部 163a 的上端与横流路部 163c 的前端连结。第三弯曲部 173c 将横流路部 163c 的后端与第二纵流路部 163b 的下端连结。第四弯曲部 173d 将第二纵流路部 163b 的上端与倾斜流路部 165 的前端连结。因此,弯曲流路部 163 使墨水流动的流动方向与倾斜流路部 165 不同,相对于倾斜流路部 165 折弯。

[0180] 倾斜流路部 165 以成为导出口 69 侧的后侧的端部比与第四弯曲部 173d 连续的成为流路开口 162 侧的前侧的端部位于上方(重力相反方向)的位置的方式,沿着与前后方向(水平方向)Y 交叉的方向延伸形成。即,倾斜流路部 165 成为从流路开口 162 侧朝向导出口 69 侧连续的上升斜面。并且,倾斜流路部 165 使后端侧向上方弯曲而与导出口 69 连通。

[0181] 需要说明的是,导出流路 138 位于第二墨水室 152 的重力方向侧,并沿着底面 152a 延伸设置。因此,与连结流路部 164 及横流路部 163c 对应的部分的第二墨水室 152 的底面 152a 成为大致水平,相对于此,与倾斜流路部 165 对应的部分的第二墨水室 152 的底面 152a 成为朝向流路开口 162 侧的下降斜面。

[0182] 接下来,对浮子阀 131 进行说明。

[0183] 如图 22 所示,浮子阀 131 具有:配置在墨水室 137 内的浮子部件 181;配置在浮子部件 181 的下方的阀体 182;配置在浮子部件 181 的上侧的作为限制部件的一个例子的限

制壳体 183;配置在浮子部件 181 与限制壳体 183 之间的作为施力部件的一个例子的螺旋弹簧 184。需要说明的是,在图 22 中,为了简略表示将浮子阀 131 安装至墨水室 137 内的安装结构,而将形成有墨水室 137 的容纳体壳体 130 的一部分与构成浮子阀 131 的上述的各结构部件一起图示。

[0184] 以下,分别说明浮子阀 131 的各结构部件。

[0185] 首先,浮子部件 181 具有内侧被分隔成多个(在本实施方式中为四个)空间区域的矩形的框体 185。在框体 185 中的沿着前后方向 Y 的左右两侧面的开口部 185a 上粘接有例如由透明薄膜等构成的薄膜部件 186。因此,在浮子部件 181 中,框体 185 的开口部 185a 由薄膜部件 186 闭塞,由此在薄膜部件 186 的内侧形成多个(在本实施方式中为四个)密闭的气体室 187。因此,在这些气体室 187 所产生的浮力的作用下,浮子部件 181 能够伴随着墨水室 137 内的墨水的余量变化而在上下方向 Z 上浮动。

[0186] 另一方面,在框体 185 中的未形成开口部 185a 的沿着左右方向 X 的前后两侧面的下部,分别形成有沿着前后方向 Y 突出的凸部 188。另外,呈大致圆柱状的按压部 189 从框体 185 的下表面的中央位置朝向铅垂下方突出设置。另外,与下表面的按压部 189 成同轴配置的棒状部 190 以从框体 185 的上表面的中央位置朝向铅垂上方较长延伸的方式突出设置。

[0187] 而且,在框体 185 的上表面,在棒状部 190 的周边,以棒状部 190 为中心的从上方的俯视下呈十字状的板状部 191 以从框体 185 的上表面的突出的突出长度为棒状部 190 的突出长度的大致一半左右的方式形成。该板状部 191 的截面十字形状的尺寸形成得比螺旋弹簧 184 的外径尺寸大。并且,在该呈截面十字形状的板状部 191 的上端部中的从棒状部 190 放射的放射方向的前端缘,切口形成有用于载置并支承螺旋弹簧 184 的矩形形状的弹簧座 191a。

[0188] 接着,阀体 182 是由具有可挠性的弹性体等构成的大致圆板状的隔膜阀,配置在阀口 192(参照图 19 等)的上方位置,该阀口 192 以位于导出流路 138 上的第二连接流路部 164b 与第三连接流路部 164c 的边界的方式开口形成于第二墨水室 152 的底面 152a。即,在第二墨水室 152 的底面 152a 形成将阀口 192 包围的圆环状的安装座 193,同样的圆环状的安装用具 194 从上方卡定到该安装座 193,阀体 182 以夹持于所述安装座 193 与安装用具 194 之间的状态配置在阀口 192 的上方位置。

[0189] 另外,当已述的螺旋弹簧 184 为具有第一作用力的第一施力部件时,作为具有第二作用力的第二施力部件来发挥功能的螺旋弹簧 195 以从下方通常与阀体 182 抵接的方式配置在安装座 193 的内侧。并且,通过该螺旋弹簧 195,阀体 182 通常朝着从阀口 192 向上方离开而将导出流路 138 打开的开阀位置(图 19 及图 28 所示的位置)被施力。

[0190] 需要说明的是,关于螺旋弹簧 184 的第一作用力与螺旋弹簧 195 的第二作用力的力关系,在螺旋弹簧 184 的第一作用力比螺旋弹簧 195 的第二作用力大这样的前提下,设定为如下的力关系。

[0191] 即,例如图 29 所示,当墨水室 137 内的墨水的余量小于预先设定的作为微少余量的阈值余量时,设定为该时刻的在残存墨水中浮游的浮子部件 181 的浮力与螺旋弹簧 195 的第二作用力之和小于螺旋弹簧 184 的第一作用力。另一方面,例如图 19 及图 28 所示,当墨水室 137 内的墨水的余量成为阈值余量以上时,设定为该时刻的在残存墨水中浮游的浮

子部件 181 的浮力与螺旋弹簧 195 的第二作用力之和成为螺旋弹簧 184 的第一作用力以上。

[0192] 接着,限制壳体 183 呈具有环状壁部 196 及上壁部 197 而形成的下方开口的箱形状,该环状壁部 196 能够沿着上下方向 Z 对其插拔浮子部件 181 并且呈方形环状,该上壁部 197 将该环状壁部 196 的上方开口闭塞。即,环状壁部 196 形成环状,以使得环状壁部 196 能够与浮子部件 181 的侧面之间隔开间隙包围该浮子部件 181 的上下方向 Z 上的浮动区域的周围。

[0193] 另外,上方开口被闭塞的圆筒部 198 以经由圆筒部 198 的下方开口与环状壁部 196 的内部空间连通的方式形成在上壁部 197 的中央位置。并且,在圆筒部 198 的上壁部贯通形成有插通孔 198a,该插通孔 198a 能够接受从浮子部件 181 的上表面向上方突出的棒状部 190 的插通。而且,在圆筒部 198 的上壁部中,在以插通孔 198a 为中心的从上方的俯视观察下呈十字形状的部位,朝向下方鼓出形成有与弹簧座 191a 沿着上下方向 Z 对置的弹簧座(未图示),该弹簧座 191a 切口形成在浮子部件 181 侧的板状部 191 上。

[0194] 另外,在限制壳体 183 的环状壁部 196 中,沿着前后方向 Y 的左右的各侧壁 196a 在组装有浮子阀 131 的各结构部件的状态下成为与浮子部件 181 的薄膜部件 186 对置的对置部位。并且,在该左右的各侧壁 196a 的前后方向 Y 的大致中央,沿着浮子部件 181 浮动的上下方向 Z 延伸的矩形的切口部 199 从各侧壁 196a 的下端缘向上方切口形成。该切口部 199 被形成为其前后方向 Y 上的宽度尺寸比上壁部 197 的圆筒部 198 的外径尺寸大、且其上下方向 Z 上的高度尺寸比浮子部件 181 的框体 185 的上下方向 Z 上的高度尺寸大的形状。

[0195] 而且,在前后方向 Y 上具有规定宽度的带状的凸缘部 200 从限制壳体 183 的环状壁部 196 中的沿着左右方向 X 的前后的各侧壁 196b 的下端部,分别朝向前方及后方而水平地突出形成。并且,能够接受浮子部件 181 侧的凸部 188 的插通的引导长孔 201 沿着上下方向 Z 从所述凸缘部 200 的左右方向 X 的大致中央且前后方向 Y 的大致中央的位置形成至各侧壁 196b 的上下方向 Z 的大致中央稍靠下方的位置。而且,在限制壳体 183 中,在从上壁部 197 的左右两长边的各两处到环状壁部 196 的左右的各侧壁 196a 的上端部的部位、以及成为环状壁部 196 的上端部的四角的部位,分别形成有使限制壳体 183 的内外连通而容许墨水的流通的通孔 202。

[0196] 接着,螺旋弹簧 184 以能够向上下方向 Z 收缩的方式配置在浮子部件 181 与限制壳体 183 之间。即,螺旋弹簧 184 通过使浮子部件 181 的棒状部 190 从下方插通到其内侧,被载置到弹簧座 191a 上,该弹簧座 191a 形成在该棒状部 190 的周围的板状部 191 的上端。并且,从此状态开始,当浮子部件 181 相对于限制壳体 183 而将其棒状部 190 向圆筒部 198 的插通孔 198a 插通、并将其框体 185 从下方向环状壁部 196 插入时,螺旋弹簧 184 的上端与从限制壳体 183 的圆筒部 198 的上壁向下方鼓出形成的弹簧座(未图示)抵接。

[0197] 并且,以从该状态开始使螺旋弹簧 184 进一步收缩的方式,维持着将浮子部件 181 压入到限制壳体 183 内的状态,并将接受浮子部件 181 的插入的限制壳体 183 安装到墨水室 137 的第二墨水室 152 的底面 152a,由此浮子阀 131 被容纳于容纳体壳体 130。

[0198] 因此,接下来,对容纳体壳体 130 中的浮子阀 131 的安装结构进行说明。

[0199] 如图 22 所示,在容纳体壳体 130 的第二墨水室 152 的底面 152a 上,在隔开与限制

壳体 183 的前后方向 Y 的尺寸相当的距离而夹持阀体 182 的安装座 193 的前后的两个位置处,形成有截面为倒 L 字状的卡定轨道部 203,能够使得限制壳体 183 的前后各凸缘部 200 沿着左右方向 X 滑动插入到该卡定轨道部 203。而且,在各卡定轨道部 203 与安装座 193 之间且成为容纳体壳体 130 的里侧的前后的两个位置处形成有定位部 204,该定位部 204 能够与以将凸缘部 200 插入到卡定轨道部 203 的状态朝向容纳体壳体 130 的里侧滑动移动的限制壳体 183 的沿着前后方向 Y 的左右两侧壁 196a 中的里侧的侧壁 196a 抵接。

[0200] 而且,在第二墨水室 152 的底面 152a 上,在沿着左右方向 X 与里侧的定位部 204 对应的跟前侧的两个位置处形成有突起部 205,该突起部 205 能够从容纳体壳体 130 中的成为开口侧的跟前侧卡定到使里侧的侧壁 196a 与定位部 204 抵接的限制壳体 183 中的跟前侧的侧壁 196a 的下端部。该突起部 205 是朝向容纳体壳体 130 的里侧斜上方延伸的能够弹性变形的结构体,并设置为倾斜姿势,以便于在使凸缘部 200 向卡定轨道部 203 插入而限制壳体 183 向里侧滑动移动时,各侧壁 196a 的下端缘能够从跟前侧向里侧滑动,并越过该突起部 205。并且,在跟前侧的侧壁 196a 越过之后,该突起部 205 弹性恢复成原来的倾斜姿势而卡定在该侧壁 196a 的跟前侧的面上,由此,避免限制壳体 183 从容纳体壳体 130 的里侧向跟前侧的脱落。

[0201] 接下来,对本实施方式的液体容纳容器 21 的作用进行说明。需要说明的是,在图 24 的(a)、(b)、(c)中,省略滑动件 34 及液体容纳体 33 并进行了图示。如图 23 所示,在第二容纳体部 38 的部分位于装配部 31 内而无法移动地被固定在打印机 11 上的液体容纳容器 21 中,当使滑动捏手 94 向上方变位时,滑动捏手 94 与滑动件 34 的凹部 95 的卡合被解除。这样,使用者使滑动件 34 沿着其长边方向向插入方向的相反方向滑动,由此能够将滑动件 34 从打印机 11 (装配部 31) 拔出。

[0202] 通过该拔出,滑动件 34 中的位于打印机 11 内的部位,即,与液体容纳体 33 的上表面 39 中的包含连接部 43 的第二容纳体部 38 的位于打印机 11 内的部位(第二部位)重叠的部位向打印机 11 外移动。在本实施方式中,滑动件 34 如图 23 的双点划线所示那样移动至使用者在打印机 11 外能够从滑动件 34 的保持器安装部 86 将安装在滑动件 34 的插入方向里侧的端部 34a 上的保持器 76 拔出的位置。因此,在液体容纳体 33 的上表面 39,与包含连接部 43 的第二容纳体部 38 的位于打印机 11 内的部位(第二部位)重叠的滑动件 34 的部位作为在打印机 11 内与打印机 11 外之间移动的移动部位来发挥功能。

[0203] 其结果是,使用者将移动到打印机 11 外的保持器 76 从滑动件 34 (保持器安装部 86)拔出而拆卸。并且,例如,存在已经载置于保持器 76 的电路板 75 时,更换为记录有与从注入口 73 向液体容纳体 33 注入的墨水关联的关联信息(例如,墨水的色相、彩度、明度、及墨水的粘度、或墨水的溶剂的种类等)的电路板 75。然后,使用者将载置有更换后的电路板 75 的保持器 76 再次插入而安装到滑动件 34 (保持器安装部 86)之后,沿着液体容纳体 33 的上表面 39 将滑动件 34 插入到打印机 11 (装配部 31)内。

[0204] 通过该滑动件 34 的插入,在保持器 76 中,相对于插入方向倾斜载置的电路板 75 与供给部 32 所具备的通信部 77 的电气端子 78 接触而电连接,记录于电路板 75 的关联信息被传递给打印机 11 侧。在该连接时,电路板 75 相对于电气端子 78 被定位。在记录于该电路板 75 的关联信息被向打印机 11 侧传递(读入)的状态下,保持器 76 位于打印机 11 内部,滑动件 34 的一部分(第一部位)位于打印机 11 的外部。换言之,在记录于电路基

板 75 的关联信息被向打印机 11 侧读入的状态下, 电路板 75 及保持器 76 位于使用者的手无法触碰的位置。

[0205] 即, 如图 24 的(a)所示, 在设于供给部 32 的通信部 77 上设有: 具备与形成于电路板 75 的多个端子(包括接触部 75b)75a 接触的电气端子 78 的端子部 114; 在短边方向的两侧, 向短边方向突出并沿着插入方向延伸的突形状部 115。端子部 114 与保持器 76 的凹部(卡合部)97 卡合, 突形状部 115 与保持器 76 的槽形状部 107 卡合。该凹部 97 形成在构成保持器 76 的壁的面且电路板 75 侧的面上。

[0206] 此时, 如图 24 的(b)所示, 保持器 76 为了避免在滑动件 34 向装配部 31 插入时从滑动件 34 离开, 而通过固定于上框 35 的板簧 79 将其突起部位 80 向下方按压, 并使该突起部位 80 朝向通信部 77 移动。在该移动中, 就保持器 76 而言, 通信部 77 的突形状部 115 由倒角部 106 引导而插入并卡合于槽形状部 107, 从而保持器 76 相对于通信部 77 被定位。在这一点上, 保持器 76 的槽形状部 107 作为被定位在打印机 11 中的定位形状部的一个例子来发挥功能。

[0207] 其结果是, 如图 24 的(a)、(c)所示, 载置于保持器 76 的电路板 75 相对于通信部 77 的端子部 114 被定位, 端子部 114 所具备的多个电气端子 78 与电路板 75 的多个(在此为 9 个)端子(包括接触部 75b)75a 适当接触。需要说明的是, 在该接触时, 电路板 75 的端子(包括接触部 75b)75a 成为插入方向前端下垂的倾斜状态, 因此电气端子 78 与端子(包括接触部 75b)75a 的表面边摩擦边接触。

[0208] 接下来, 对液体容纳容器 21 的墨水注入的作用进行说明。

[0209] 此外, 在向液体容纳体 33 注入墨水时, 如图 9 的(a)所示, 使开闭盖 74 向开盖位置变位, 并如图 9 的(b)所示, 将覆盖体 120 载置到开闭盖 74 的背面 74a 并使注入口 73 露出。

[0210] 此时, 使用者在将覆盖体 120 从注入口 73 拆卸之后, 使覆盖部件 121 相对于液体接受面 116 以固定部 123 为旋转中心旋转任意的角度(在本实施方式中为 180 度), 从而将覆盖体 120 载置于开闭盖 74 的背面 74a。而且, 在图 9 的(b)所示的状态下, 开闭盖 74 的背面 74a 在上下方向 Z 上位于比液体接受面 116 高的位置, 因此在将覆盖体 120 载置于开闭盖 74 的背面 74a 的状态下, 连结部 125 处于稍伸长的状态。于是, 与连结部 125 的弹性变形(伸长)相伴的复原力从开闭盖 74 朝向前方对覆盖体 120 作用。关于这一点, 在本实施方式中, 由于覆盖体 120 与开闭盖 74 的钩部位 110 抵接, 因此能抑制覆盖体 120 从开闭盖 74 滚落等情况。而且, 位于开盖位置的开闭盖 74 的背面 74a 成为形成钩部位 110 的一侧最低的状态, 因此例如即使将附着有墨水的覆盖体 120 载置于开闭盖 74 的背面 74a, 也能抑制该墨水向开闭盖 74 的整个面(尤其是后方的面域)扩展的情况。

[0211] 并且, 如图 25 及图 26 所示, 从对重合的薄膜等的缘部 128 进行了熔敷、且形成有注入口 127 的液体注入源 126 向液体容纳体 33 注入墨水。在注入墨水时, 使液体注入源 126 的注入口 127 附近的缘部 128 插入并抵接于在液体容纳体 33 的周壁部 117 形成的切口槽 118, 由此将液体注入源 126 相对于液体容纳体 33 定位。并且, 如图 26 所示, 以液体注入源 126 和液体容纳体 33 抵接的点为倾动中心, 使液体注入源 126 以该液体注入源 126 的注入口 127 朝向下方的方式倾斜, 由此将液体注入源 126 内的墨水经由液体容纳体 33 的注入口 73 注入到第一墨水室 151 内。

[0212] 此时,当使用者猛力地使液体注入源 126 倾斜时,从液体注入源 126 的注口 127 流出的墨水有时会从注入口 73 溢出,而被注到液体接受面 116 的注入口 73 的周围。即使在这种情况下,包围液体接受面 116 的周围的周壁部 117 也会阻挡注到液体接受面 116 上的墨水,由此能抑制该墨水从液体接受面 116 向外侧流出的情况。并且,液体接受面 116 在左右方向 X 及前后方向 Y 上,分别朝着注入口 73 向下方倾斜,因此附着于液体接受面 116 的墨水沿着该倾斜而被引导至注入口 73。

[0213] 当墨水的注入结束时,如图 9 的(a)所示,通过载置在开闭盖 74 的背面 74a 上的覆盖体 120 将液体容纳体 33 的注入口 73 覆盖,并且如图 2 所示,使开闭盖 74 变位到闭盖位置,从而注入作业结束。

[0214] 另外,如图 27 所示,在将多个液体容纳容器 21 并列设置而使用的状态下,从一个液体容纳容器 21 (例如左端)的覆盖部件 121 的固定部 123 (固定孔 124) 到注入口 73 为止的距离 L6 比从一个液体容纳容器 21 的固定部 123 到与该一液体容纳容器 21 并列设置的其他液体容纳容器 21 的注入口 73 为止的距离 L7 短。由此,如图 27 所示,即便与位于左端的液体容纳体 33 对应设置的覆盖部件 121 的覆盖体 120 以固定部 123 为旋转中心而朝向并列设置的液体容纳体 33 的注入口 73 (在图 27 中由双点划线图示),该覆盖体 120 也无法覆盖该注入口 73。需要说明的是,距离 L6、L7 如图 27 所示那样表示俯视观察下的将固定部 123 (固定孔 124) 与注入口 73 的中心位置连接的距离。

[0215] 接下来,对从注入口 73 注入墨水时的液体容纳体 33 内的作用进行说明。

[0216] 此外,如图 14 所示,当从注入口 73 注入墨水时,第一墨水室 151 的液面上升,并且墨水经由壁连通开口 155 向第二墨水室 152 流入。需要说明的是,形成于第一墨水室 151 的凹部 154 在前后方向 Y 上与注入口 73 错开位置形成,因此即使在异物堆积于凹部 154 的情况下,也能抑制异物的飞扬。

[0217] 需要说明的是,第一墨水室 151 与第二墨水室 152 经由壁通气开口 156 而连通。因此,第一墨水室 151 与第二墨水室 152 内的压力大致相同,因此第一墨水室 151 与第二墨水室 152 中的墨水的液面在上下方向 Z 上上升至彼此大致相同的高度。

[0218] 在第三横斜肋部 158c 和第四横斜肋部 158d 上,在两端形成有肋连通开口 161,因此墨水通过肋连通开口 161,墨水的液面在第三横斜肋部 158c 及第四横斜肋部 158d 这两侧位于大致相同位置。而且,墨水通过在第一横斜肋部 158a、第二横斜肋部 158b、薄膜 133 之间形成的间隙,墨水的液面移动到比第一横斜肋部 158a 及第二横斜肋部 158b 靠上方的位置。并且,当墨水的液面进一步上升时,墨水在倾斜的底面 152a 以上升的方式扩展,并且墨水通过第四~第九交叉肋部 157d ~ 157i 的肋连通开口 161 而液面上升。

[0219] 而且,在交叉肋部 157a ~ 157i 分别形成有肋通气开口 160。因此,在第二墨水室 152 中,交叉肋部 157a ~ 157i 的两侧的空间的压力大致相同。因此,第二墨水室 152 中的墨水的液面在上下方向 Z 上也上升至相互大致相同的高度。

[0220] 然而,在具有注入口 73 的液体容纳体 33 中,有时灰尘或尘埃等异物会从注入口 73 混入、异物自身堆积,或者墨水在气液界面发生干燥等而墨水其本身成为异物。需要说明的是,在第一墨水室 151 中,异物堆积于对置面 153 及凹部 154。并且,壁连通开口 155 从凹部 154 离开形成,因此与墨水向第二墨水室 152 的流入相比,能抑制异物的进入。即,从注入口 73 进入的异物中的尤其是尺寸大的异物或重量大的异物容易滞留在第一墨水室 151。

[0221] 另外,在第二墨水室 152 中,随着时间的经过,在前侧的区域中,异物堆积于横斜肋部 158a ~ 158d,并且在后侧的区域中,异物堆积于底面 152a。并且,异物堆积的横斜肋部 158a ~ 158d 及底面 152a 以与前后方向 Y 交叉的方式倾斜,因此当墨水被从导出口 69 导出而墨水的液面下降时,伴随着液面的移动,堆积的异物向一方向(下降方向)移动。

[0222] 此外,当从注入口 73 注入墨水时,伴随着墨水的注入而有时会有气泡进入。并且,当气泡侵入第二墨水室 152、或着溶入的气体在第二墨水室 152 中成为气泡时,气泡向上方移动而到达横斜肋部 158a ~ 158d。关于这一点,在本实施方式中,由于横斜肋部 158a ~ 158d 与前后方向 Y 交叉,因此气泡沿着倾斜的横斜肋部 158a ~ 158d 移动而被向液面引导。

[0223] 另外,第二墨水室 152 中的墨水从流路开口 162 在导出流路 138 中流动而从导出口 69 被导出。即,首先,从流路开口 162 导出的墨水被过滤器 166 捕获异物和气泡。然后,墨水经由第二连结流路部 164b 及第三连结流路部 164c 向弯曲流路部 163 流动。

[0224] 需要说明的是,弯曲流路部 163 由于墨水的流动方向变化,因此溶入到墨水中的气体容易成长为气泡。关于这一点,根据该结构,由于弯曲流路部 163 的截面积比第三连结流路部 164c 的截面积大,因此所产生的气泡伴随着墨水的流动而向倾斜流路部 165 侧移动。而且,倾斜流路部 165 的截面积比第三连结流路部 164c 的截面积大,且倾斜流路部 165 朝向导出口 69 侧成为上升斜面。因此,在弯曲流路部 163 产生的气泡顺着倾斜流路部 165 而向导出口 69 侧移动,与墨水一起从导出口 69 被导出。

[0225] 接下来,对浮子阀 131 的作用进行说明。

[0226] 此外,图 19 所示的状态表示墨水室 137 内的墨水的液面线 IL 处于比阈值余量时线 EL 靠上方很大距离的状态,即墨水室 137 内的墨水的余量为从液体喷射头 24 对纸张 S 喷射墨水而继续进行印刷所需的充分的状态。因此,在该图 19 所示的状态下,螺旋弹簧 195 的第二作用力与浮子部件 181 的浮力之和成为螺旋弹簧 184 的第一作用力以上,因此不会发生浮子部件 181 被螺旋弹簧 184 的第一作用力向下方按压而使阀体 182 与阀口 192 抵接的情况。

[0227] 即,这种情况下,如图 19 所示,成为浮子部件 181 的各气体室 187 所产生的浮力之和大于螺旋弹簧 184 的第一作用力的状态,浮子部件 181 成为在从阀体 182 向上方离开的位置处浮游的状态。另一方面,阀体 182 不会发生经由浮子部件 181 从螺旋弹簧 184 被向下方按压的情况,因此仅受到来自螺旋弹簧 195 的向上方的第二作用力,而从阀口 192 向上方离开,处于将导出流路 138 打开的开阀位置。

[0228] 并且,通过从该图 19 所示的状态开始继续进行印刷,墨水室 137 内的墨水的余量逐渐减少,当墨水的液面线 IL 接近阈值余量时线 EL 时,如图 28 所示,成为浮子部件 181 的浮力与螺旋弹簧 195 的第二作用力之和与螺旋弹簧 184 的第一作用力相互均衡的状态。因此,浮子部件 181 被螺旋弹簧 184 的第一作用力向下方按压,成为其下表面的按压部 189 从上方与处于开阀位置的阀体 182 抵接的状态。需要说明的是,此时,浮子部件 181 从上方与阀体 182 抵接,但还未达到使该阀体 182 朝向下方的闭阀位置变位的程度。

[0229] 并且,通过从该图 28 所示的状态开始进一步继续进行印刷,墨水室 137 内的墨水的余量进一步减少,在墨水的液面线 IL 成为比阈值余量时线 EL 靠下方时,如图 29 所示,浮子部件 181 的浮力与螺旋弹簧 195 的第二作用力之和比螺旋弹簧 184 的第一作用力小。因此,浮子部件 181 被螺旋弹簧 184 的第一作用力向下方进一步按压,并通过其下表面的按压

部 189 将处于开阀位置的阀体 182 朝向下方按压。其结果是, 阀体 182 向将阀口 192 闭塞的闭阀位置变位。

[0230] 如此, 阀口 192 被闭塞, 因此导出流路 138 被闭塞, 墨水不会流动到比阀口 192 靠下游侧。因此, 墨水不会流入到配设在比导出流路 138 靠下游侧的液体室 53 内, 其结果是, 余量检测棒 45 移动而维持将传感器 68 的发光部与受光部之间的光隔断的状态, 因此传感器 68 检测到墨水的余量小于阈值余量的情况。并且, 当接受该检测结果而从注入口 73 重新将墨水向墨水室 137 内注入时, 墨水室 137 内的墨水的液面线 IL 再次成为比阈值余量时线 EL 靠上方的位置, 因此浮子部件 181 的浮力超过螺旋弹簧 184 的第一作用力, 从而浮子部件 181 以从阀体 182 向上方离开的方式浮动。

[0231] 此时, 浮子部件 181 被螺旋弹簧 184 的第一作用力向下方施力, 阀体 182 由该浮子部件 181 的按压部 189 向下方按压而处于将阀口 192 闭塞的闭阀位置, 在阀体 182 处于闭阀位置的状态长时, 即使基于浮子部件 181 的从上方的按压解除之后, 有时也会成为粘附于阀口 192 的状态。关于这一点, 在本实施方式的情况下, 螺旋弹簧 195 的第二作用力对处于闭阀位置的阀体 182 朝向上方的开阀位置施力, 因此, 阀体 182 即使暂时粘附于阀口 192, 也能将其从阀口 192 剥离, 这种粘附状态被解除。

[0232] 另外, 当从注入口 73 向墨水室 137 内猛力地注入墨水时, 该注入时的墨水向墨水室 137 内的流入压力也可能变强。因此, 在浮子阀 131 中将框体 185 的开口部 185a 闭塞而形成气体室 187 的薄膜部件 186 如果直接受到这种强流入压力可能会受到损伤等而损害。关于这一点, 在本实施方式的情况下, 在与形成有注入口 73 的第一墨水室 151 通过分隔壁 150 分隔的第二墨水室 152 内配置浮子阀 131。因此, 能避免从注入口 73 注入的墨水直接从上方浮子阀 131 落下的情况。

[0233] 另外, 即使在墨水经由形成于分隔壁 150 的壁连通开口 155 而从第一墨水室 151 侧向第二墨水室 152 侧猛力地流入的情况下, 由于该流入压力而浮子阀 131 中的浮子部件 181 的薄膜部件 186 也可能受到损害。关于这一点, 在本实施方式中, 以相对于成为墨水经由壁连通开口 155 向第二墨水室 152 内的流入方向的前后方向 Y 成为非对置状态的方式, 即以薄膜部件 186 成为沿着前后方向 Y 的状态的方式, 将浮子部件 181 配置在第二墨水室 152 内。因此, 从壁连通开口 155 向第二墨水室 152 内流入的墨水的流入压力对于浮子部件 181 的薄膜部件 186 以沿着其膜面在前后方向 Y 上流动的方式作用。

[0234] 附带而言, 由于经年劣化而浮子部件 181 的薄膜部件 186 发生局部损伤等, 多个 (在本实施方式中为四个) 气体室 187 中的几个可能失去密闭结构。并且, 在这种情况下, 浮子部件 181 整体的浮力减小, 因此也可能使浮子阀 131 的阀功能产生障碍。然而, 在本实施方式中, 设定为: 即使在气体室 187 仅成为一个的情况下, 在墨水的余量成为阈值余量以上时, 这一个气体室 187 产生的浮力与螺旋弹簧 195 的第二作用力之和也成为螺旋弹簧 184 的第一作用力以上。因此, 即使在气体室 187 成为一个的情况下, 浮子阀 131 也能毫无障碍地发挥阀功能。

[0235] 另外, 伴随着墨水室 137 内的墨水的余量变化而浮子部件 181 沿着上下方向 Z 浮动时, 通过棒状部 190 向圆筒部 198 的插通孔 198a 插通, 浮子部件进行前后方向 Y 及左右方向 X 上的位置对合。并且, 由于从框体 185 的前后两侧面突出的凸部 188 向限制壳体 183 的引导长孔 201 插入, 因此浮子部件 181 以棒状部 190 为中心的旋转受到限制。而且, 由限

制壳体 183 中的圆筒部 198 的上壁来限制处于载置有螺旋弹簧 184 的状态的浮子部件 181 比阀体 182 的开阀位置进一步向上方的位置浮动。

[0236] 而且,当浮子部件 181 在墨水室 137 内沿着前后方向 Y 及左右方向 X 浮动时,例如薄膜部件 186 与限制壳体 183 的对置的侧壁 196a 进行面接触的情况通过十字状的板状部 191 与圆筒部 198 的内侧面在水平方向上相互抵接而受到限制。即,浮子部件 181 设定为,在棒状部 190 插通到圆筒部 198 的插通孔 198a 的状态下,板状部 191 的放射方向的前端缘与圆筒部 198 的内侧面的间隔距离小于薄膜部件 186 与限制壳体 183 的左右的各侧壁 196a 的内表面的间隔距离。因此,在浮子部件 181 中,其薄膜部件 186 和限制壳体 183 中的与薄膜部件 186 对置的两侧壁 196a 进行面接触的情况受到限制。在这一点上,板状部 191 作为对限制壳体 183 与浮子部件 181 的在水平方向上相互对置的对置面彼此的面接触进行限制的限制抵接部的一个例子发挥功能。

[0237] 另外,这种情况下,在左右方向 X 上相互对置的限制壳体 183 的侧壁 196a 和浮子部件 181 的薄膜部件 186 中,在限制壳体 183 的侧壁 196a 上形成矩形的切口部 199,因此也能抑制薄膜部件 186 在限制壳体 183 的侧壁 196a 的内表面上滑动而受到损害的情况。

[0238] 另外,尤其是浮子部件 181 在限制壳体 183 内向上方浮动时,限制壳体 183 内的墨水由浮子部件 181 从下方按压而墨水压力可能会升高。关于这一点,在本实施方式中,这样的墨水压力的升高容许墨水从形成在限制壳体 183 的多个部位的通孔 202 及切口部 199 流出,因此能抑制墨水压力不必要地升高的情况。

[0239] 根据上述实施方式,能够得到以下的效果。

[0240] (1) 液体容纳容器 21 的注入口 73 形成在液体容纳体 33 中的位于打印机 11 外的第一部位(第一容纳体部 37),因此能够进行液体容纳体 33 固定于打印机 11 的状态下的墨水的注入。因此,能够抑制在墨水的注入作业时发生损伤、或残留在内部的液体溢出的情况。而且,通过液体容纳体 33 中的位于打印机 11 内的第二部位(第二容纳体部 38),当固定的状态被解除时,液体容纳体 33 不会下落而保持在打印机 11 上的概率升高。

[0241] (2) 液体容纳容器 21 可以使用相对于液体容纳体 33 滑动的滑动件 34,使电路板 75 从打印机 11 外向打印机 11 内移动,该电路板 75 记录有向固定成不能移动的液体容纳体 33 注入的墨水的关联信息。因此,在电路板被移动至液体消耗装置内时,该电路板例如若设计成与设置在液体消耗装置内的电气端子 78 等进行接触,则能够将向液体容纳体 33 注入的墨水的关联信息正确地传递给打印机 11。而且,相对于滑动件 34 的移动部位具备的保持器 76,在将电路板 75 载置在打印机 11 外之后,通过滑动件 34 的滑动,能够将所载置的电路板 75 容易地插入到打印机 11 内。

[0242] (3) 由于通过滑动件 34 将注入口 73 覆盖,因此不用另行设置注入口 73 用的盖而能够抑制异物向注入口 73 的进入。

[0243] (4) 在滑动件 34 将注入口 73 覆盖的状态下,即便不使该滑动件滑动,通过具备的开闭盖 74 的变位也能够将注入口 73 覆盖或使注入口 73 露出。

[0244] (5) 在开闭盖 74 从闭盖位置变位到开盖位置的状态下,开闭盖 74 相对于注入口 73 而位于打印机 11 侧。因此,能够使得开闭盖 74 不会妨碍向注入口 73 注入墨水时的作业。

[0245] (6) 由于能够将开闭盖 74 稳定地维持在闭盖位置,因此能够进行抑制,以免开闭盖 74 意外地开盖而使注入口 73 露出。

[0246] (7)保持器 76 在打印机 11 内在与移动部位的移动方向交叉的方向上被定位,因此载置于保持器 76 的电路基板 75 也被高精度地定位在打印机 11 内。因此,例如打印机 11 所具备的电气端子 78 相对于电路基板 75 以被抑制了位置错动的状态进行接触,因此能够高概率地进行记录于电路基板 75 的关联信息的向打印机 11 的传递。

[0247] (8)由于滑动件 34 的滑动方向的移动被抑制,因此保持器 76 在打印机 11 内相对于滑动件 34 的滑动方向被高精度地定位。而且,载置于保持器 76 的电路基板 75 相对于滑动件 34 的滑动方向为倾斜状态,因此例如打印机 11 具备的电气端子 78 在电路基板 75(端子(包括接触部 75b) 75a)上边摩擦边移动而被电连接。因此,电导通的可靠性升高。

[0248] (9)在使用者经由注入口 73 向液体容纳体 33 的第一墨水室 151(墨水室 137)注入墨水时,即使该墨水向注入口 73 的周围滴落,也能够利用液体接受面 116 来接受该墨水。并且,由于液体接受面 116 朝着注入口 73 向下方(重力方向)倾斜,因此由液体接受面 116 接受的墨水顺着倾斜的液体接受面 116 被引导至注入口 73。因此,在向液体容纳容器 21 的注入口 73 注入墨水时,即使在墨水向注入口 73 的周围滴落的情况下,也能够抑制该墨水从注入口 73 的周围顺着液体容纳容器 21 的外表面污染周边的情况。

[0249] (10)通过将液体接受面 116 的周围包围的周壁部 117,在向液体容纳体 33 的第一墨水室 151 注入墨水时,能够抑制该墨水向液体接受面 116 的外侧溢出的情况。

[0250] (11)使用者在从液体注入源 126 经由注入口 73 向第一墨水室 151 注入墨水时,使液体注入源 126 与周壁部 117 的切口槽 118 抵接,由此能够对液体注入源 126 进行定位。由此,使用者在从液体注入源 126 向第一墨水室 151 注入墨水时,能够稳定地注入该墨水。

[0251] (12)将注入口 73 覆盖的覆盖体 120 经由连结部 125 及固定部 123 而固定于液体容纳体 33。因此,在从注入口 73 将覆盖体 120 拆卸时,能够减少该覆盖体 120 丢失的可能性。而且,由于覆盖体 120 将注入口 73 覆盖,能够抑制墨水从第一墨水室 151 蒸发、或异物混入第一墨水室 151 的情况。

[0252] (13)在注入墨水时,能够在位于开盖位置的开闭盖 74 的背面 74a 载置覆盖体 120。由此,使用者在向第一墨水室 151 注入墨水时,能够抑制例如利用一只手把持覆盖体 120 而在该手被占用的状态下进行墨水的注入作业的情况。

[0253] (14)当覆盖体 120 载置在位于开盖位置的开闭盖 74 上时,即使该覆盖体 120 上附着有墨水,也能够通过遮挡部来抑制该墨水向开闭盖 74 的外部漏出的情况。

[0254] (15)能够将覆盖体 120 以收纳在位于开盖位置的开闭盖 74 的背面 74a 的面域内的方式载置。而且,即使墨水附着在所载置的覆盖体 120 上,也由于开闭盖 74 的背面 74a 朝着注入口 73 向下方(重力方向)倾斜,因此能够抑制该墨水在背面 74a 的整个区域扩散的情况。

[0255] (16)由于覆盖部件的连结部 125 弯曲,因此能够收纳性良好地载置在液体接受面 116 上。而且,与连结部 125 直线形成的情况相比,在将覆盖体 120 从注入口 73 卸下时、在该覆盖体 120 附着有墨水的情况下,能够使该墨水难以传到连结部 125。

[0256] (17)由于将固定部 123 固定在液体接受面 116 上的比注入口 73 高的位置,因此将在墨水向液体容纳体 33 注入时,能够使在液体接受面 116 上流动的墨水难以附着到覆盖部件 121 的固定部 123。由此,能够抑制例如墨水附着到固定部 123 并固化,从而给固定部 123 的固定状态造成的影响。

[0257] (18) 在使用者想要向多个液体容纳容器 21 (墨水室 137) 注入多种的墨水时,能够抑制与一个液体容纳容器 21 对应设置的覆盖体 120 覆盖与这一液体容纳容器 21 并列设置的其他的液体容纳容器 21 的注入口 73 的情况。由此,能够抑制用与一个液体容纳容器 21 对应设置的覆盖体 120 覆盖其他的液体容纳容器 21 的注入口 73,由此经由覆盖体 120 的墨水混入到该其他的液体容纳容器 21 的墨水室 137 内的情况。

[0258] (19) 壁连通开口 155 相对于注入口 73 位于扭转的位置处且从对置面 153 离开的位置。因此,从注入口 73 注入的墨水经由壁连通开口 155 向第二墨水室 152 流入,相对于此,从注入口 73 混入的异物、或在第一墨水室 151 内产生的异物与墨水相比难以通过壁连通开口 155。即,由于能够使异物容易滞留在第一墨水室 151 内,因此被抑制了异物的混入的墨水流入第二墨水室 152。因此,即使在从注入口 73 混入了异物的情况、或在内部产生了异物的情况下,也能够减少混入的异物被从导出口 69 导出的可能性并良好地导出墨水。

[0259] (20) 由于形成有对置面 153 向重力方向凹陷的凹部 154,因此即使在第一墨水室 151 中滞留的异物随着时间发生了沉降的情况下,也能够使该异物堆积在凹部 154 内。即,在异物堆积在凹部 154 内的状态下从注入口 73 注入墨水时,能够抑制堆积的异物从凹部 154 内向凹部 154 外飞扬的情况。

[0260] (21) 能够使混入或产生的异物堆积在凹部 154。并且,凹部 154 在与重力方向交叉的方向上,与注入口 73 错开位置设置,因此能够进一步抑制在从注入口 73 注入墨水时堆积在凹部 154 的异物的飞扬。

[0261] (22) 通过使流路开口 162 与分隔壁 150 的距离 L_1 比凹部 154 的上端与壁连通开口 155 的下端的距离 L_2 小,而能够将流路开口 162 形成在接近分隔壁 150 的位置。因此,能够降低与墨水一起从第一墨水室 151 侧向第二墨水室 152 侧通过壁连通开口 155 的异物在流路开口 162 内发生了沉降、从而进入导出流路 138 的可能性。

[0262] (23) 即使在异物进入第二墨水室 152 的情况、或在第二墨水室 152 内产生了异物的情况下,也能够使在第二墨水室 152 内发生了沉降的异物堆积在横斜肋部 158a ~ 158d。因此,能够进一步抑制异物混入墨水,其中该墨水是从位于比横斜肋部 158a ~ 158d 靠重力方向侧的流路开口 162 向导出流路 138 导出的墨水。

[0263] (24) 横斜肋部 158a ~ 158d 沿着与上下方向 Z 及前后方向 Y 交叉的方向延伸,因此伴随着容纳于第二墨水室 152 的墨水的减少而能够使堆积于横斜肋部 158a ~ 158d 的异物向一方向聚集。

[0264] (25) 在使用伴随着墨水的余量变化而浮动的浮子部件 181 来使阀体 182 变位的浮子阀 131 中,例如当异物堆积于浮子部件 181 时,由于堆积的异物的重量而浮子阀 131 可能进行误动作。关于这一点,由于能够使异物向设置在比浮子阀 131 靠重力相反方向侧的横斜肋部 158a ~ 158d 堆积,因此能够抑制在第二墨水室 152 中沉降的异物堆积于浮子部件 181 的情况。

[0265] (26) 即使在伴随着容纳于第二墨水室 152 的墨水的余量变化而堆积于第三横斜肋部 158c 及第四横斜肋部 158d 的异物移动、并从第三横斜肋部 158c 及第四横斜肋部 158d 落下的情况下,也能够使异物以避开浮子阀 131 的方式落下。

[0266] (27) 能够使从流路开口 162 导出的墨水在通过了过滤器 166 之后向浮子阀 131 侧流动。即,例如在从注入口 73 混入到第一墨水室 151 内的墨水中的异物中,尺寸比较大的

异物滞留在第一墨水室 151 内,且在第二墨水室 152 内堆积于横斜肋部 158a ~ 158d。因此,由于混入到从流路开口 162 向导出流路 138 导出的墨水中的异物的尺寸比较小,即使在从流路开口 162 进入的情况下,与较大的异物进入的情况相比,能够抑制导出流路 138 的堵塞。而且,使墨水通过设于导出流路 138 的过滤器 166,由此能够进一步减少混入到从导出口 69 导出的墨水中的异物。

[0267] (28) 由于壁连通开口 155 的面积比注入口 73 的面积小,因此在从注入口 73 混入了尺寸较大的异物时,能够减少异物越过壁连通开口 155 而向第二墨水室 152 进入的可能性。

[0268] (29) 墨水中的气泡容易滞留在导出流路 138 中的折弯的部分。关于这一点,位于弯曲流路部 163 的气泡经由倾斜流路部 165 被导向导出口 69 侧。因此,能够减少例如滞留于弯曲流路部 163 的气泡变大而堵塞导出流路 138 的可能性,因此能够减少气泡的影响并导出墨水。

[0269] (30) 在使墨水流动到气泡容易滞留的弯曲流路部 163 之前使墨水通过过滤器 166,由此能够预先捕获已经产生的气泡。

[0270] (31) 在墨水室 137 中产生的气泡向重力方向的上侧移动,因此通过使流路开口 162 在底面 152a 开口,能够减少气泡从流路开口 162 进入导出流路 138 的可能性。

[0271] (32) 通过形成横斜肋部 158a ~ 158d,而能够对墨水室 137 进行加强。而且,横斜肋部 158a ~ 158d 沿着与水平方向交叉的方向延伸,因此在容纳于墨水室 137 的墨水产生气泡时,能够使气泡沿着横斜肋部 158a ~ 158d 移动。即,能够减少气泡由横斜肋部 158a ~ 158d 捕获的可能性。

[0272] (33) 能够使墨水室 137 的底面 152a 沿着倾斜流路部 165 倾斜。即,倾斜流路部 165 以流路开口 162 侧降低的方式形成,因此能够使墨水室 137 内的墨水向流路开口 162 侧聚集。

[0273] (34) 由于倾斜流路部 165 的截面积大,因此能够减少倾斜流路部 165 被在弯曲流路部 163 中产生的气泡堵塞的可能性。

[0274] (35) 即使在壁连通开口 155 中产生了气泡的情况下,也由于重力相反方向侧的上表面 155c 倾斜,因此能够减少气泡滞留于壁连通开口 155 的可能性。

[0275] (36) 通过形成于分隔壁 150 的壁通气开口 156,能够减少第一墨水室 151 与第二墨水室 152 的压力之差。而且,形成于分隔壁 150 的壁通气开口 156 形成得比形成于交叉肋部 157a ~ 157i 的肋通气开口 160 更靠近顶面 137b,因此能够减少第二墨水室 152 内的墨水从壁通气开口 156 进入第一墨水室 151 的可能性。

[0276] (37) 通过形成定位凸条 141,能够抑制空气通路形成薄膜 147 的错动而容易粘接在蜿蜒槽 142、143 上。

[0277] (38) 通过将过滤器 166 安装到第一流路形成凹部 168a,能够容易地更换过滤器 166,该第一流路形成凹部 168a 形成在容纳体壳体 130 的下表面 40。

[0278] (39) 在配置在液体容纳体 33 的第二墨水室 152 内的浮子阀 131 中,将气体室 187 的开口部 185a 闭塞的薄膜部件 186 不会由于从注入口 73 的注入而直接承受向第二墨水室 152 内流入的墨水的流入压力。即,墨水的流入压力以沿着薄膜部件 186 的膜面的方式作用在该薄膜部件 186。因此,即使在经由注入口 73 从外部向墨水室 137 的第一墨水室 151 内

猛力地注入墨水的情况下,也能够抑制该墨水的流入压力经由第一墨水室 151 而对于第二墨水室 152 内的浮子部件 181 的薄膜部件 186 向按压该薄膜部件 186 的方向强烈作用的情况。因此,配置在内部的浮子阀 131 不会由于从外部注入的墨水的流入压力而受到损害,能够维持适当的阀动作。

[0279] (40) 在与形成有注入口 73 的第一墨水室 151 通过分隔壁 150 分隔的第二墨水室 152 中配置浮子阀 131, 因此能够避免经由注入口 73 从外部注入的墨水直接落到浮子阀 131 伤的情况, 在这一点上, 也能够进一步减少浮子阀 131 发生损害的可能性。

[0280] (41) 若以即使多个(作为一个例子为四个)中的一个气体室 187 因损伤等而密闭状态被破坏、剩余的其他的的气体室 187 的体积的总和在浮子部件 181 中也能产生所希望的浮力的方式设计气体室 187 的体积, 则能够良好地维持浮子阀 131 的功能。

[0281] (42) 尤其是, 从墨水的余量长期小于阈值余量而阀体 182 处于闭阀位置的状态、通过经由注入口 73 的墨水的注入而墨水的余量成为了阈值余量以上时, 能够抑制成为阀体 182 粘附在闭阀位置的状态, 能够使该阀体 182 从闭阀位置迅速地向开阀位置变位。

[0282] (43) 向第二墨水室 152 流入的墨水的流入压力对浮子部件 181 直接造成影响的情况由限制壳体 183 的环状壁部 196 抑制, 并且在浮子部件 181 沿着上下方向 Z 浮动时, 能够减少与限制壳体 183 的环状壁部 196 以面接触状态滑动而产生移动阻力的可能性。

[0283] (44) 在浮子部件 181 沿着上下方向浮动时, 能够减少薄膜部件 186 在限制壳体 183 的环状壁部 196 上滑动而损伤的可能性。

[0284] (45) 在浮子部件 181 沿着上下方向 Z 浮动时, 容许墨水经由通孔 202 在限制壳体 183 的环状壁部 196 的内侧与外侧之间流动的情况, 因此能够确保与墨水的余量变化对应的浮子部件 181 的顺畅的浮动状态。

[0285] (46) 由于能够减少限制壳体 183 与浮子部件 181 的在水平方向上相互对置的对置面之间、即薄膜部件 186 与侧壁 196a 因墨水的表面张力而发生粘着的可能性, 因此能够良好地维持浮子阀 131 的适当的阀动作。

[0286] (47) 仅通过将浮子部件 181 对阀体 182 以小的行程按压, 就能够使阀体 182 在开阀位置与闭阀位置之间进行变位动作, 因此能够有助于浮子阀 131 的紧凑化。

[0287] (48) 液体容纳容器 21 具有位于打印机 11 外的第一部位和向打印机 11 插入的第二部位, 形成有注入口 73 的第一部位的底部比第二部位的底部低, 因此, 与例如第一部位的底面和第二部位的底面为相同高度而将第一部位沿着水平方向延长的结构相比, 能够防止包含液体容纳容器 21 的打印机 11 整体的水平方向的尺寸变大这样的不良情况。而且, 例如将位于打印机 11 外的第一部位沿着水平方向延长时, 与第一部位的底部比第二部位的底部低的情况(将第一部位沿着重力方向延长的情况)相比, 距向打印机 11 插入的第二部位的距离变长, 相应地, 作用于第二部位的力增大, 可能发生第二部位的破损等。而且, 例如基于同样的理由而存在打印机 11 向第一部位侧倾斜的可能性。由此, 通过使第一部位的底部比第二部位的底部低, 能够减少第二部位的破损、打印机 11 的倾斜等不良情况发生的可能性。

[0288] (49) 由于容量比第二部位大的第一部位位于打印机 11 外, 因此与容量比第一部位小的第二部位位于打印机 11 外的情况相比, 使用者容易把握液体容纳容器 21 内的墨水余量, 能够降低因过度的墨水注入而引起的墨水从液体容纳容器 21 溢出、或者尽管墨水余

量少但仍然继续进行印字这样的不良情况发生的可能性。

[0289] (50) 由于第一部位的顶面的高度与第二部位的顶面的高度相等,因此能够实现液体容纳容器 21 的大容量化,并防止与液体容纳容器 21 的大容量化相伴而注入口的位置变高的情况。从而能够防止如下的不良情况:若注入口 73 的高度变高,则在使用者注入墨水时,必须将容纳有注入用的墨水的容器抬高至注入口 73 的高度。

[0290] (51) 由于第一部位与第二部位的短边方向的长度相等,因此容易推测插入到打印机 11 内而使用者难以把握其内部的墨水余量的第二部位内的余量,从而降低因过度的墨水注入而引起的墨水从液体容纳容器 21 溢出、或者尽管墨水余量少但仍然继续进行印字这样的不良情况发生的可能性。

[0291] (52) 由于与打印机 11 连接的流出口 52 设置在插入到打印机 11 的第二部位,因此,与在位于打印机 11 外的第一部位设置流出口 52 的情况相比,能够减少无法将打印机 11 与流出口 52 连接这样的不良情况发生的可能性。具体而言,由于第一部位位于打印机 11 外,因此使用者有时会在其上部放置物品,或由于失误发生碰撞等而直接向第一部位施加冲击。在这种情况下,若在第一部位设置流出口 52,则由于该冲击而可能发生无法将打印机 11 与流出口 52 连接的情况。另一方面,若在第二部位设置流出口 52,则虽然也会向第二部位间接地施加冲击,但是与在第一部位设置流出口 52 的情况相比,能够减弱受到的冲击。

[0292] (53) 由于与打印机 11 卡合的作为卡合部的被固定部 37a 设置在第一部位中的液体容纳容器 21 的插入方向侧的第一面,因此,与设置在与第一面对置的第二面的情况相比,能够防止打印机 11 的大型化。而且,由于第一面位于插入方向侧,因此能降低被固定部 37a 妨碍使用者从外部观察液体容纳容器 21 内的余量这样的不良情况发生的可能性。

[0293] (54) 由于注入口 73 形成在第一部位中的与第二部位侧的第一面相比更靠近与第一面对置的第二面的位置处,因此即使在使用者注入墨水时失误而将墨水洒落到注入口 73 外的情况下,也能降低墨水附着到打印机 11 而污染打印机 11 这样的不良情况发生的可能性。而且,由于第一面是与第二面相比更靠近打印机 11 的面,因此通过在靠近第二面的位置处设置注入口,能够降低因打印机 11 而使用者无法视觉辨认注入的情况这样的不良情况发生的可能性。

[0294] (55) 大气连通口 140 形成在第一部位中的注入口 73 与第二部位之间,因此能够降低使用者从容纳有注入用墨水的墨水补充容器注入墨水时,顺着可能成为使用者的死角的墨水补充容器的一部分向下方滴落的墨水进入到大气连通口 140 而将大气连通口 140 堵塞这样的不良情况发生的可能性。

[0295] (56) 液体容纳容器 21 的第二部位与打印机 11 以能够摆动的方式连接,因此,即使在注入墨水时第一部位被施加了力的情况下,也能够维持连接,能够降低无法连接这样的不良情况的可能性。

[0296] 需要说明的是,上述实施方式可以变更为以下那样的不同的实施方式。

[0297] 在上述实施方式中,可以将第二部位(位于装置主体 14 内的液体容纳容器 21 的一部分)设为液体容纳容器 21 中的与设于装配部 31 的引导槽 84 接触的部分。因此,也可以将第一部位(位于装置主体 14 外的液体容纳容器 21 的一部分)设为液体容纳容器 21 中的除第二部位以外的部分、或液体容纳容器 21 中的不与设于装配部 31 的引导槽 84 接触的部分。

[0298] • 在上述实施方式中,被安装部件 50 相对于液体容纳体 33 能够摆动,但并不局限于被安装部件,只要液体容纳体 33 与打印机 11 以能够摆动的方式连接即可,并不是一定要限定为被安装部件 50。

[0299] • 在上述实施方式中,保持器 76 可以相对于滑动件 34 从沿着该滑动件 34 相对于液体容纳体 33 滑动的滑动方向的方向、即从沿着长边方向的方向插入,从而装配到滑动件 34。而且,安装到保持器 76 的电路板 75 可以不必处于相对于滑动件 34 的滑动方向倾斜的状态,可以在例如与滑动方向平行的状态或正交的状态下载置到保持器 76。

[0300] • 在上述实施方式中,可以不必在保持器 76 设置槽形状部 107,在滑动件 34 的移动部变位到打印机 11 内时,在打印机 11 内被定位到该槽形状部 107,该槽形状部 107 作为定位形状部的一个例子。例如,在滑动件 34 以相对于通信部 77 被定位的状态被插入装配部 31 时,不需要定位形状部。

[0301] • 在上述实施方式中,可以不必将与开闭盖 74 卡合的卡合部(槽部 112)设于滑动件 34。例如,在开闭盖 74 的轴承部 90 与滑动件 34 的旋转轴 89 以过盈配合的状态卡合时,由于通过该过盈配合能得到旋转负载,因此不需要卡合部。

[0302] • 在上述实施方式中,开闭盖 74 可以不必以沿着液体容纳体 33 的短边方向延伸的轴线为旋转中心进行旋转。例如,也可以相对于滑动件 34 沿着长度方向平行移动而从闭盖位置向开盖位置变位。

[0303] • 在上述实施方式中,在以覆盖注入口 73 的状态设置的滑动件 34 上,可以不必设置开闭盖 74。这种情况下,只要通过将滑动件 34 从打印机 11 (装配部 31) 拔出,而使墨水的注入口 73 露出即可。

[0304] • 在上述实施方式中,注入口 73 可以不必在液体容纳体 33 中设置在作为重力相反方向侧的上表面 39。例如,也可以设置在位于水平方向侧的侧面。而且,滑动件 34 可以不必以覆盖注入口 73 的状态设置。这样的情况下,可以利用与滑动件 34 不同的部件将注入口 73 覆盖。

[0305] • 在上述实施方式中,保持器 76 可以不必限定为安装于滑动件 34 的保持器安装部 86 的结构。例如,保持器 76 可以是一体地形成在滑动件 34 的一部分上的结构。而且,支承于保持器 76 的电路板 75 可以是柔性的电路板。而且,电路板 75 可以是柔性的原料与基板的组合。即,电路板 75 是指电路、端子、存储器等在结构上分体地设置的情况、以及一体地设置的情况这两者。

[0306] • 在上述实施方式中,介质并不局限于纸张 S,可以是以金属板、树脂板、布等为材料的板状部件。即,只要是通过液体喷射头 24 喷射的液体而能够记录(印刷)的部件,就可以用作介质。

[0307] • 在上述实施方式中,液体消耗装置并不局限于液体喷射头 24 随着滑架 25 而往复移动的串列式的打印机 11,可以是在保持着液体喷射头 24 固定的状态下也能够进行纸张最大宽度范围的印字的行列头(ラインヘッド)式的打印机。

[0308] • 在上述实施方式中,覆盖部件 121 只要至少具备覆盖体 120 即可。

[0309] • 在上述实施方式中,可以在开闭盖 74 的背面 74a 配置能够吸收墨水的吸收材料。

[0310] • 在上述实施方式中,连结部 125 可以不是在液体接受面 116 上折回多次的形状。例如,连结部 125 可以通过在该连结部 125 的局部仅弯曲一次来形成为俯视 L 字形状。而

且,连结部 125 也可以由金属制的锁等形成并载置在液体接受面 116 上。

[0311] • 在上述实施方式中,开闭盖 74 的背面 74a 在该开闭盖 74 位于开盖位置时,也可以不朝向注入口 73 成为斜率下降的面。在这种情况下,在开闭盖 74 的背面 74a 上,优选在载置有覆盖体 120 的部分上配置上述的墨水吸收材料。

[0312] • 在上述实施方式中,覆盖部件 121 的覆盖体 120 可以不载置在开闭盖 74 的背面 74a。

[0313] • 在上述实施方式中,切口槽 118 可以设置在除周壁部 117 之外的注入口 73 的周边位置。例如,可以形成在注入口 73 的开口缘 73a。而且,也可以取代作为凹部的切口槽 118,设置从周壁部 117 向上方突出的凸部。需要说明的是,这种情况下,优选能够以从两侧定位液体注入源 126 的方式设置两个凸部。

[0314] • 在上述实施方式中,可以使壁连通开口 155 的面积为与注入口 73 的面积相同的大小。而且,可以使壁连通开口 155 的面积大于注入口 73 的面积。

[0315] • 另外,如图 30 所示,在第二墨水室 152 内,在壁连通开口 155 与流路开口 162 之间可以设置沿着插入方向延伸的突起 155d。由此,即使假设在液体容纳容器 21 内产生异物或异物混入液体容纳容器 21 内的情况下,也能防止异物到达流路开口 162。

[0316] • 在上述实施方式中,可以形成为不具备过滤器 166 的结构。而且,过滤器 166 可以在第二墨水室 152 内,以覆盖流路开口 162 的方式设置。

[0317] • 在上述实施方式中,可以不具备浮子阀 131。

[0318] • 在上述实施方式中,也可以不设置横斜肋部 158a ~ 158d。而且,可以个别地设置横斜肋部 158a ~ 158d,设置哪个横斜肋部 158a ~ 158d 可以任意选择。例如,可以仅设置横斜肋部 158a ~ 158d 中的任一个横斜肋部。而且,可以像例如第三横斜肋部 158c 和第四横斜肋部 158d 那样设置任两个横斜肋部、或者像第一~第三横斜肋部 158a ~ 158c 那样设置任三个横斜肋部。

[0319] • 在上述实施方式中,横斜肋部 158a ~ 158d 不仅可以沿着一方向延伸,而且也可以局部弯曲或弯折。即,例如,横斜肋部 158a ~ 158d 可以同时具有沿着重力方向延伸的部分和与重力方向交叉的部分。

[0320] • 在上述实施方式中,第三横斜肋部 158c 和第四横斜肋部 158d 可以为线对称。即,例如可以使第三横斜肋部 158c 与第四横斜肋部 158d 沿着上下方向 Z 错开位置形成。而且,作为第三横斜肋部 158c 与第四横斜肋部 158d 的线对称的基准的轴线只要沿着重力方向即可,可以在任意位置通过浮子阀 131。并且,第三横斜肋部 158c 与第四横斜肋部 158d 可以是一部分以轴线为基准而为线对称。

[0321] • 在上述实施方式中,横斜肋部 158a ~ 158d 可以沿着前后方向 Y 延伸形成。而且,横斜肋部 158a ~ 158d 可以沿着与左右方向 X 交叉的方向延伸形成。

[0322] • 在上述实施方式中,横斜肋部 158a ~ 158d 可以与流路开口 162 在上下方向 Z 错开位置设置。

[0323] • 在上述实施方式中,流路开口 162 可以形成在底面 152a 以外的位置。例如,可以在侧壁 130b 上形成流路开口。而且,可以将流路开口 162 形成在从分隔壁 150 离开的位置。即,距离 L1 可以比距离 L2 长。

[0324] • 在上述实施方式中,可以在对置面 153 上不设置凹部 154。而且,凹部 154 可以

朝向与重力方向交叉的方向凹陷形成。此外,凹部 154 可以与注入假想线 M 一致地形成。即,凹部 154 可以形成在注入口 73 的重力方向侧的位置。需要说明的是,凹部 154 和注入口 73 的俯视的形状不同,在左右方向 X 上,凹部 154 的大小比注入口 73 大。因此,即使将凹部 154 形成在注入口 73 的重力方向侧的位置,凹部 154 的一部分在与重力方向交叉的方向上也位于与注入口 73 错开的位置。因此,在俯视下可以使凹部 154 比注入口 73 形成得小,而且也可以将注入口 73 与凹部 154 形成为相同形状。

[0325] • 在上述实施方式中,液体容纳容器 21 可以不具备滑动件 34。即,可以仅通过液体容纳体 33 来构成液体容纳容器 21。

[0326] • 在上述实施方式中,可以将分隔壁 150 与上下方向 Z 交叉设置。

[0327] • 在上述实施方式中,容纳体壳体 130 可以不具备交叉肋部 157a ~ 157i。

[0328] • 在上述实施方式中,容纳体壳体 130 可以不具备分隔壁 150。

[0329] • 在上述实施方式中,可以将壁连通开口 155 的上表面 155c 沿着水平方向形成。

[0330] • 在上述实施方式中,可以将倾斜流路部 165 的截面积设为与连接流路部 164 的截面积相同的大小。而且,可以使倾斜流路部 165 的截面积大于弯曲流路部 163 的截面积。而且,可以使倾斜流路部 165 的截面积比连接流路部 164 的截面积和弯曲流路部 163 的截面积小。

[0331] • 在上述实施方式中,可以将倾斜流路部 165 设置在与墨水室 137 的重力方向的下侧位置分离的位置。即,例如,将倾斜流路部 165 隔着侧壁 130b 与墨水室 137 邻接设置。

[0332] • 在上述实施方式中,可以省略固定在第二墨水室 152 的底面 152a 的阀体 182,从浮子部件 181 的下表面向铅垂下方突出的按压部 189 在向下移动时,起到作为能够将阀口 192 闭塞的阀体的功能。

[0333] • 在上述实施方式中,浮子部件 181 中的作为对于限制壳体 183 的限制抵接部的一个例子发挥功能的板状部 191 的截面形状可以是十字形状以外的形状。总之,只要构成该限制抵接部的部位与圆筒部 198 的内表面的间隔距离处于比薄膜部件 186 与环状壁部 196 的内表面的间隔距离小的关系即可,其形状可以任意变更。

[0334] • 在上述实施方式中,限制壳体 183 中的通孔 202 的形状并不局限于矩形形状,也可以是圆形形状、三角形形状或切口形状。总之,只要是在浮子部件 181 浮动时容许墨水的流通的形状即可,其形状可以任意变更。

[0335] • 在上述实施方式中,形成在沿着限制壳体 183 的前后方向 Y 的侧壁 196a 上的切口部 199 可以省略。或者该切口部 199 可以形成在沿着左右方向 X 的侧壁 196b 上。这种情况下,该切口部 199 除了使限制壳体 183 的内外连通而容许墨水的流动之外,也能够起到减少浮子部件 181 浮动时滑动的可能性这样的功能。

[0336] • 在上述实施方式中,具有对阀体 182 在朝向上方的开阀位置施力的第二作用力的螺旋弹簧 195 可以省略。

[0337] • 在上述实施方式中,浮子部件 181 中只要具有至少一个气体室 187 即可。即,该气体室 187 的个数未必局限于四个,只要是两个、三个、五个等至少一个以上即可。

[0338] • 在上述实施方式中,也可以没有将墨水室 137 分隔成第一墨水室 151 和第二墨水室 152 的分隔壁 150。即,可以是液体容纳体 33 的墨水室 137 仅为一个,并在这一个墨水室 137 内配置浮子阀 131 的结构。

[0339] • 在上述实施方式中,限制壳体 183 的形状并未限定为箱形形状,只要对于流入到第二墨水室 152 内的墨水的流入压力以保护浮子部件 181 的方式具有将浮子部件 181 包围的环状壁部 196 即可,其形状可以任意变更。

[0340] • 在上述实施方式中,限制部件可以不是限制壳体 183 那样的箱形形状的结构,而是框体形状的结构。总之,只要具有在浮子部件 181 伴随着墨水的液面的上升而向上方浮动时,在比墨水室 137 的顶棚低的位置处以使向上方的浮动停止的方式进行抵接并限制的结构即可,其形状可以任意变更。

[0341] • 在上述实施方式中,将浮子部件 181 的开口部 185a 闭塞而形成气体室 187 的薄膜部件 186 除薄膜以外,例如也可以是薄的树脂制片或板等。

[0342] • 在上述实施方式中,将树脂制的盖 134 如图 13 那样形成为表面没有凹凸的结构,但也可以如图 31 所示那样在表面上形成长条状的加强肋 134b 并在其内侧配置加强板 134c。由此,即使在液体容纳容器为大容量化的情况下,也能够防止因水头压而树脂制盖 134 从液体容纳容器脱落的情况。而且,能够防止位于树脂制的树脂盖 134 的内侧并熔敷于容纳体壳体 130 的薄膜 133 因水头压而从容纳体壳体 130 剥落的情况。需要说明的是,加强肋 134b 也可以不是长条状,而是格子状。而且,加强板 134c 也可以不在树脂制盖 134 的内侧,而在外侧。作为材料,可列举金属等(例如 SUS)。

[0343] • 在上述实施方式中,作为液体容纳容器 21 的使用时的姿势状态,除了将液体容纳容器 21 装配于打印机 11 的装配部 31 而被固定成相对于打印机 11 不能移动的状态以外,也可以是以载置于打印机 11 的侧方的状态通过管以能够供给液体的方式连接的使用方式。

[0344] • 在上述实施方式中,对于墨水进行了叙述,然而,能够用于本发明的打印机 11 的墨水没有特别限定,可列举含水量为 10% 以上的水系墨水及含水量小于 10% 的非水系墨水。需要说明的是,前述的水系墨水及非水系墨水可以包含光聚合性化合物。关于所述的各墨水包含的成分,也没有特别限定,可以包含各种色材、各种溶剂等。

[0345] 作为色材,没有特别限定,可以是颜料或染料中的任一种。在此,颜料是指在水或有机溶剂中均不溶或难溶的物质,例如,可列举在色彩索引中分类为“Pigment (颜料)”的化合物。另一方面,染料是指在水或有机溶剂的任一者中溶解的物质,已知有水溶性的染料和油溶性的染料。作为水溶性的染料,例如,可列举在色彩索引中分类为“Acid Dye (酸性染料)”、“Basic Dye (碱性染料)”、“Direct Dye (直接染料)”、“Food Dye (食用色素)”、“Reactive Dye (反应性染料)”的化合物。作为油溶性的染料,例如,可列举在色彩索引中分类为“Solvent Dye (溶剂染料)”、“Disperse Dye (分散染料)”、“Vat Dye (瓮染料)”的化合物。色材根据目的适当选择即可,例如,在想要获得耐光性优异的记录物时,选择颜料即可,在想要向聚酯或醋酸盐等疏水性材料进行记录时,选择油溶性的染料即可。作为溶剂,没有特别限定,可以使用水或有机溶剂。作为有机溶剂,可列举 γ -丁内酯、2-吡咯烷酮等杂环化合物;三乙二醇单甲醚、二乙二醇单己醚、四乙二醇二甲醚等乙二醇醚;1,2-己二醇、1,6-己二醇、2-乙基-1,3-己二醇等烷二醇;油酸乙酯等的脂肪酸酯等。溶剂只要根据目的适当选择即可,例如,若以向没有墨水吸收性的氯乙烯片等的记录为目的,则选择非水系墨水即可,若以向普通纸等的记录为目的,则选择水系墨水即可。而且,在想要抑制头的喷嘴开口处的堵塞的情况下,选择多元醇即可,在想要抑制波纹(beading)的情况下,选择

汉森溶解度参数为 $26.0 (\text{J}/\text{cm}^3)^{0.5}$ 以下的有机溶剂即可。需要说明的是,在存在多个目的时,优选将多个溶剂组合使用。在长期进行印刷时,通过墨水所包含的成分与粘接剂的相互作用,有时会引起喷嘴板的剥离,可以认为这是由于在疏水性高的化合物的作用下粘接剂溶解或膨润而引起的。

[0346] 作为疏水性高的化合物,可列举上述的油溶性的染料、汉森溶解度参数为 21.0 以下的有机溶剂、光聚合性化合物等。若是本发明的打印机 11,即便使用了包含所述的疏水性高的化合物的墨水,也能抑制上述问题,因此能够长期进行印刷。

[0347] 需要说明的是,通过降低墨水的表面张力而能提高与气泡的亲水性,从而能够提高气泡的排出性。作为墨水的表面张力,优选为 $20 \sim 30\text{mN}/\text{m}$ 以下,更优选为 $21 \sim 25\text{mN}/\text{m}$ 。

[0348] • 在上述实施方式中,叙述了液体容纳容器和液体注入源,但也可以将两者均表述为液体容器。

[0349] • 在上述实施方式中,液体消耗装置可以是喷射或喷出墨水以外的其他的液体的液体喷射装置。需要说明的是,作为从液体喷射装置成为微小量的液滴而喷出的液体的状态,包括呈粒状、泪状、线状地留下尾巴的状态。而且,在此所说的液体只要是能够从液体喷射装置喷射的材料即可。例如,只要是物质为液相时的状态的材料即可,包括粘性高或低的液状体、溶胶、凝胶水、其他的无机溶剂、有机溶剂、溶液、液状树脂、液状金属(金属熔液)那样的流状体。而且,不仅包括作为物质的一状态的液体,也包括颜料或金属粒子等由固态物构成的功能材料的粒子溶解、分散或混合在溶剂中的物质等。作为液体的代表性的例子,可列举出在上述实施方式中说明的墨水或液晶等。在此,假定墨水包括一般性的水性墨水及油性墨水以及凝胶墨水、热熔墨水等各种液体组成物。作为液体喷射装置的具体例,例如有喷射以分散或溶解的形式包含用于液晶显示器、EL(场致发光)显示器、面发光显示器、滤色器的制造等中的端子(包括接触部)材料、色材等材料的液体的液体喷射装置。而且,也可以是喷射用于生物芯片制造中的生物体有机物的液体喷射装置、用作精密移液管的喷射作为试料的液体的液体喷射装置、印染装置、微型分配器等。而且,也可以是利用针尖向钟表或相机等精密机械喷射润滑油的液体喷射装置、为了形成用于光通信元件等中的微小半球透镜(光学透镜)等而将紫外线硬化树脂等透明树脂液喷射到基板上的液体喷射装置。而且,也可以是为了对基板等进行蚀刻而喷射酸或碱等蚀刻液的液体喷射装置。

[0350] 符号说明

[0351] 11...打印机(液体消耗装置的一个例子),21...液体容纳容器,33...液体容纳体,34...滑动件(副保持部件的一个例子),37...第一容纳体部(第一部位的一个例子),37a...被固定部(卡合部),38...第二容纳体部(第二部位的一个例子),39...上表面,52...流出口,69...导出口,73...注入口,74...开闭盖,74a...背面(底面的一个例子),75...电路基板(存储部(存储器)的一个例子),76...保持器(存储部(存储器)保持部件的一个例子),77...通信部,91a、92a...盖侧壁部(遮挡部的一个例子),95...凹部,97...凹部,116...液体接受面(液体接受部的一个例子),117...周壁部(周边位置的一个例子),118...切口槽(凹部的一个例子),121...覆盖部件,120...覆盖体,123...固定部,125...连结部,126...液体注入源,131...浮子阀,137...墨水室(液体容纳室的一个例子),137b...顶面(注入口形成面的一个例子),138...导出流路(液体流路的一个例子),140...大气连通孔(大气连通口),150...分隔壁,151...第一墨水室(第一液体容纳室的一个例子),152...第二墨水室(第二液体容纳室的一个例子),

152a...底面, 153...对置面, 154...凹部, 155...壁连通开口(连通开口的一个例子), 155c...上表面, 156...壁通气开口(通气开口), 157a ~ 157i...交叉肋部, 158a ~ 158d...横斜肋部(檐部的一个例子), 160...肋通气开口(通气开口的一个例子), 162...流路开口, 163...弯曲流路部, 164...连结流路部, 165...倾斜流路部, 161...肋连通开口(连通开口的一个例子), 166...过滤器, 181...浮子部件, 182...阀体, 183...限制壳体(限制部件的一个例子), 184...螺旋弹簧(施力部件, 第一施力部件的一个例子), 185a...开口部, 186...薄膜部件, 187...气体室, 191...板状部(限制抵接部的一个例子), 195...螺旋弹簧(第二施力部件的一个例子), 196...环状壁部, 199...切口部, 202...通孔, L1、L2...距离, L6、L7...距离, X...左右方向, Y...前后方向, Z...上下方向。

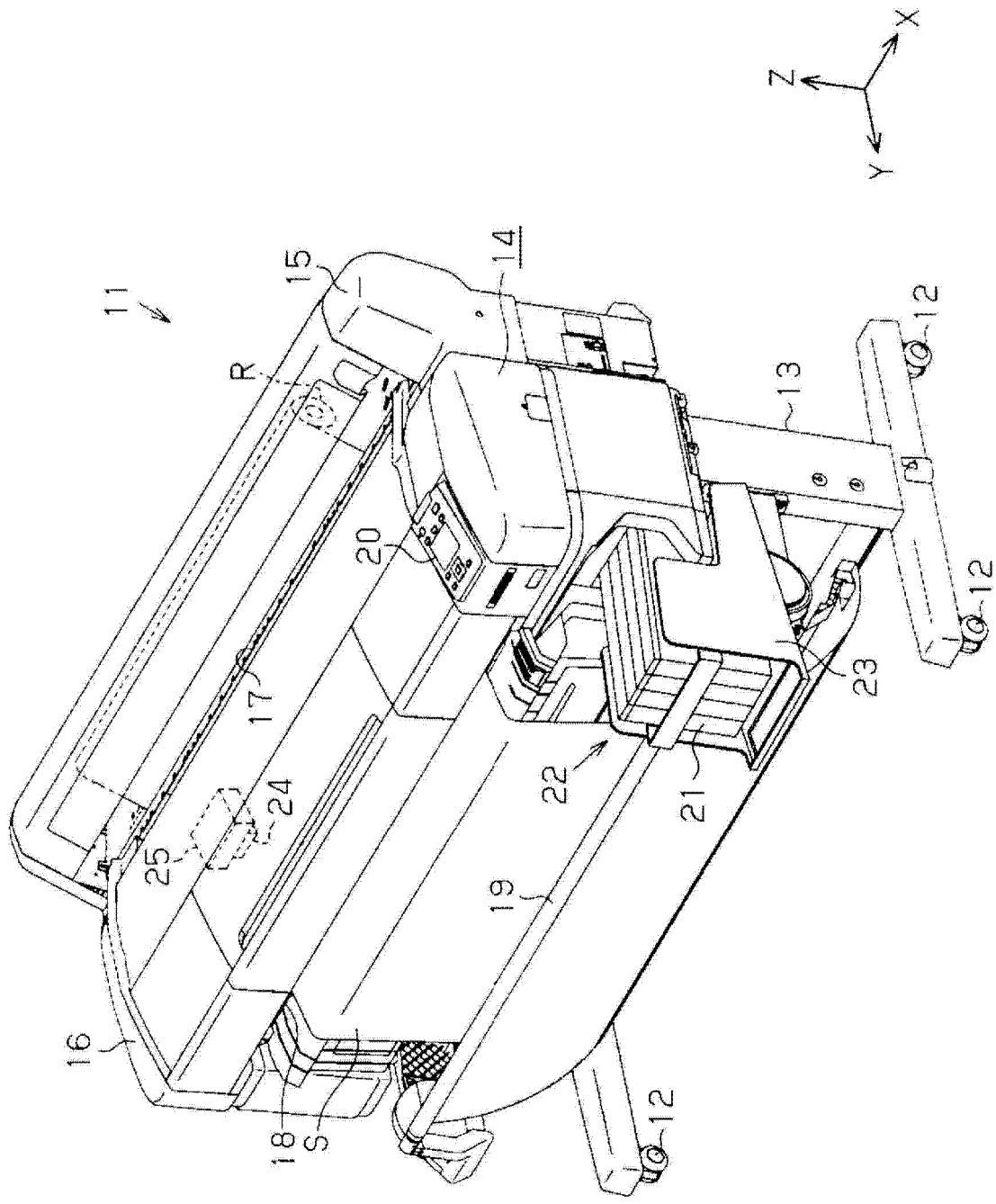


图 1

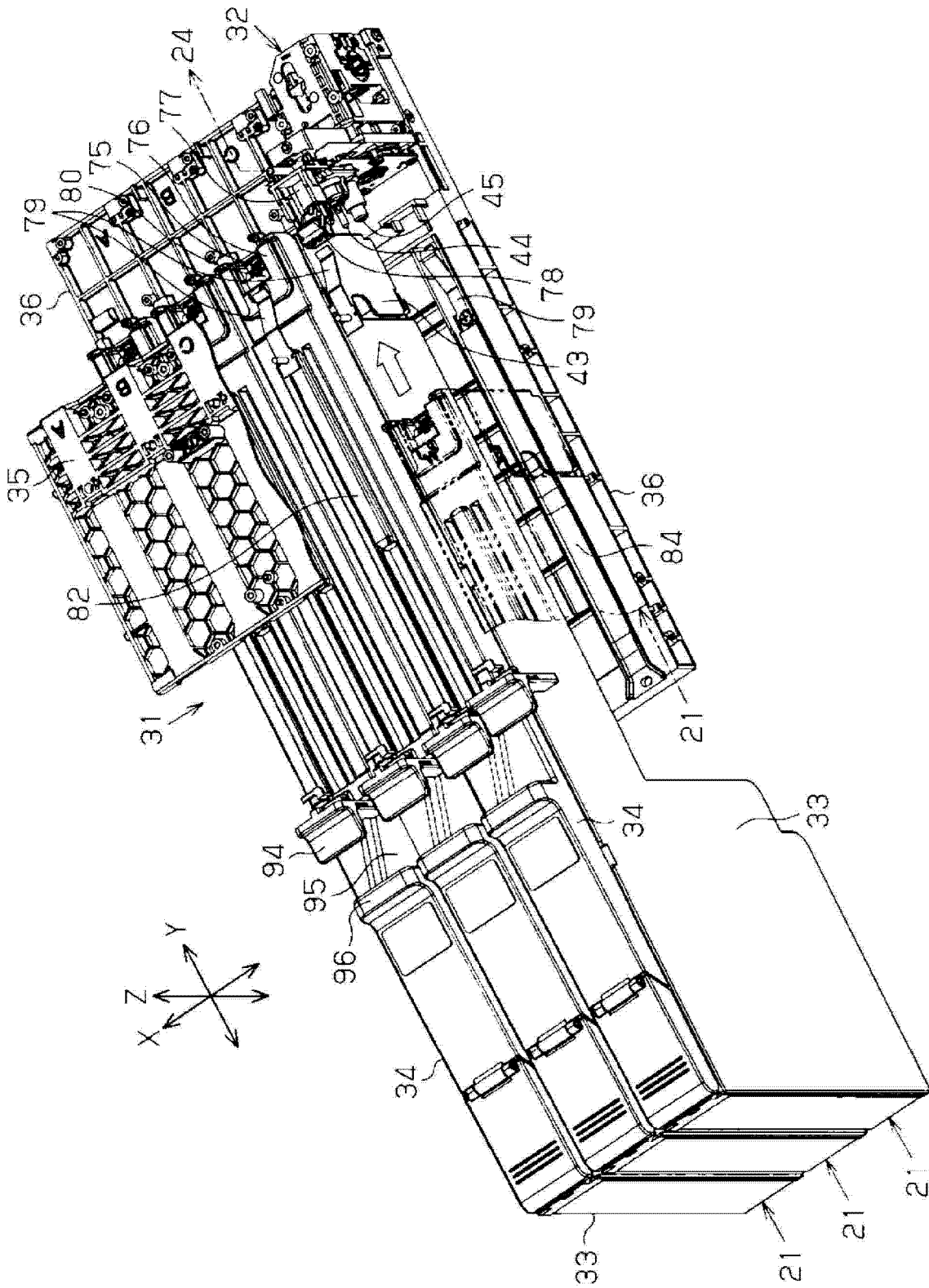


图 2

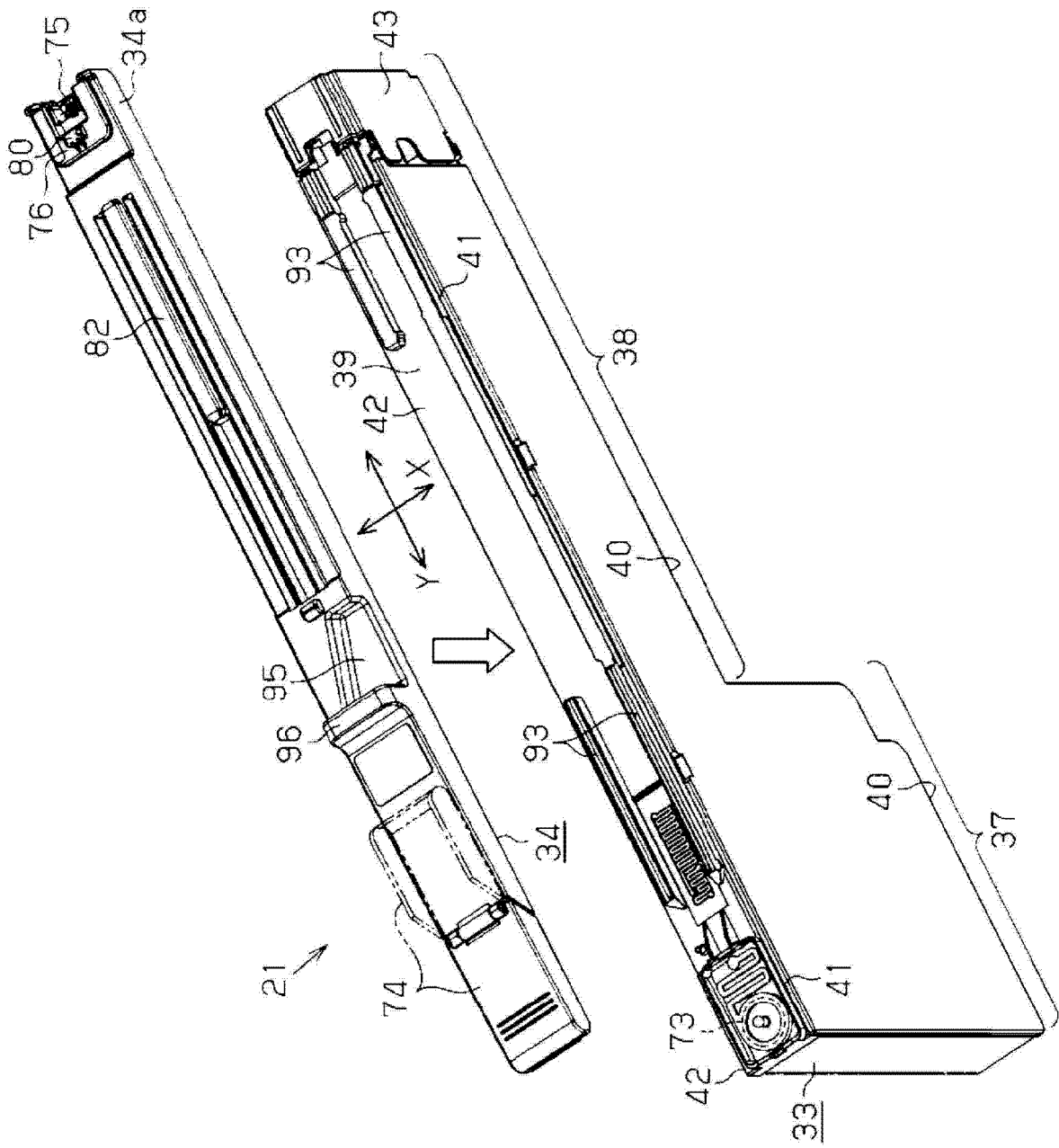


图 3

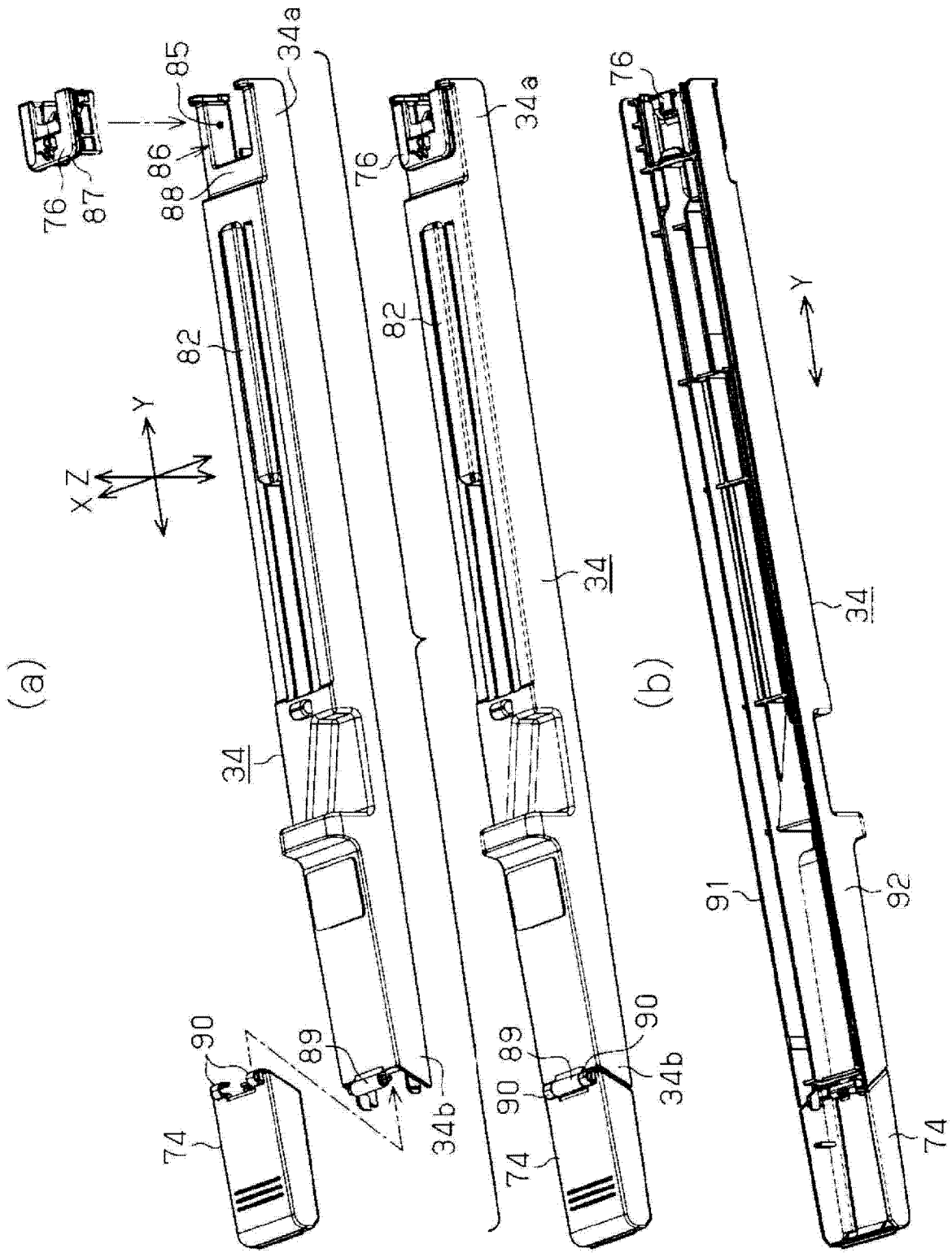


图 6

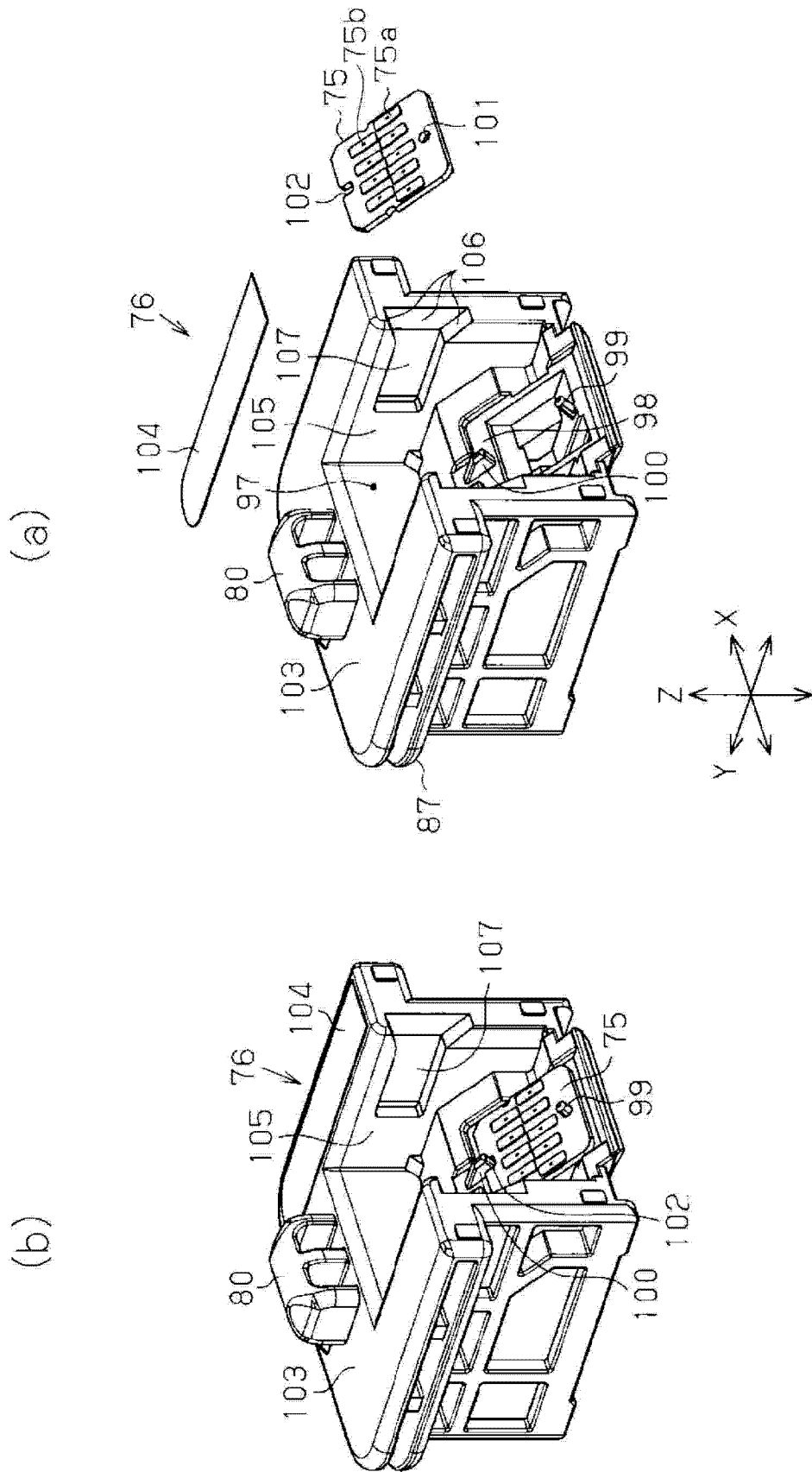


图 7

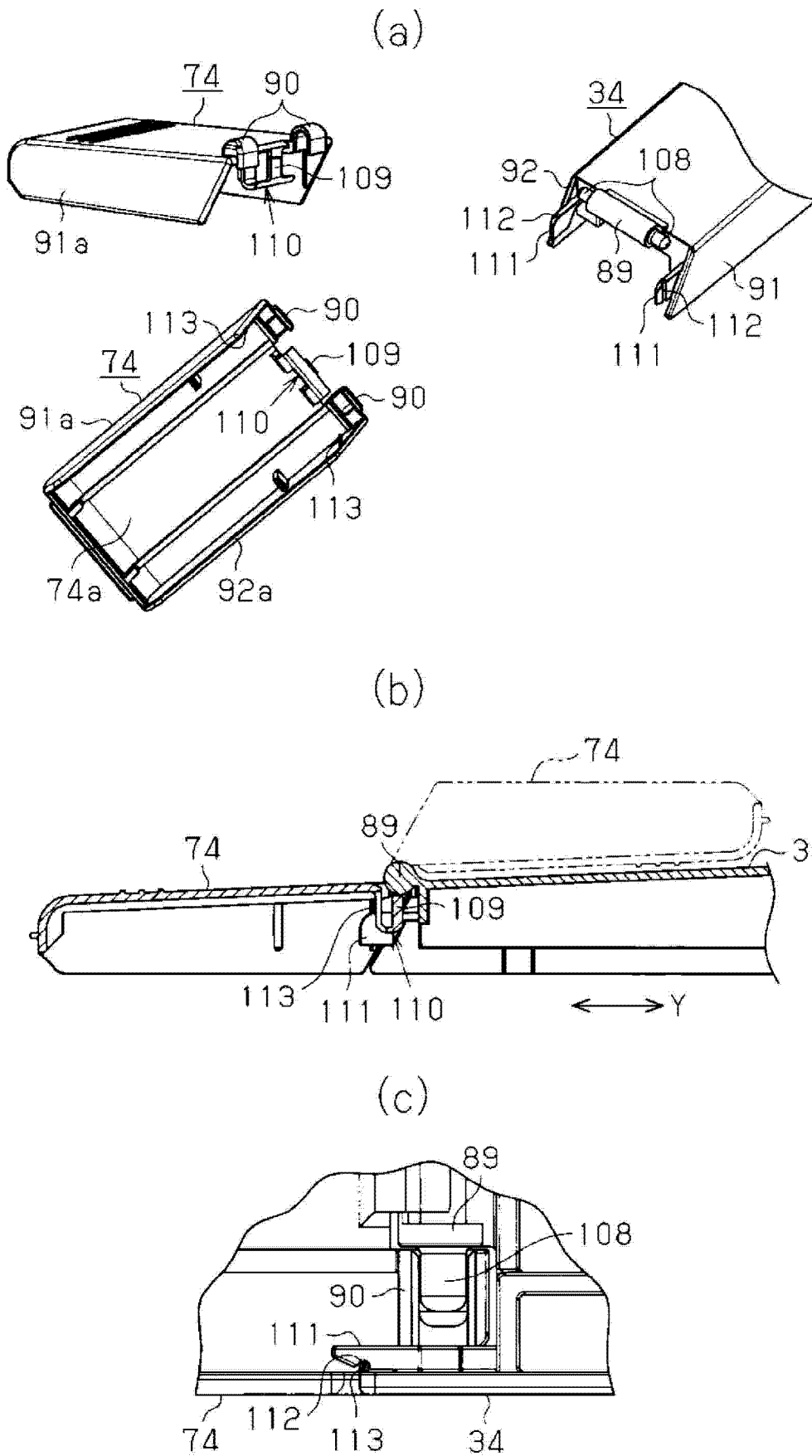


图 8

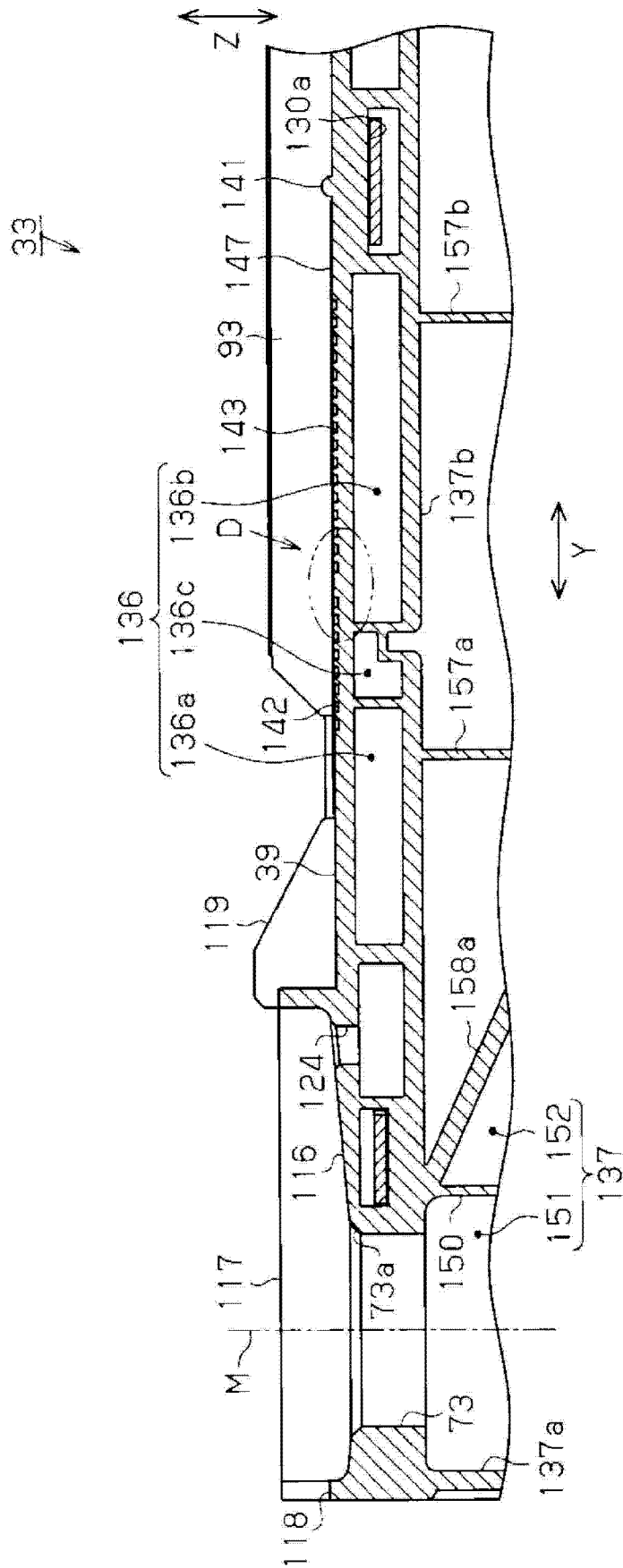
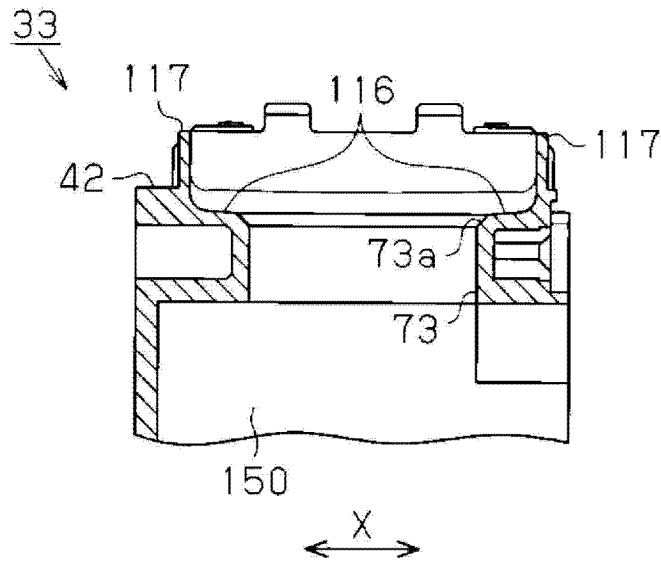


图 11

(a)



(b)

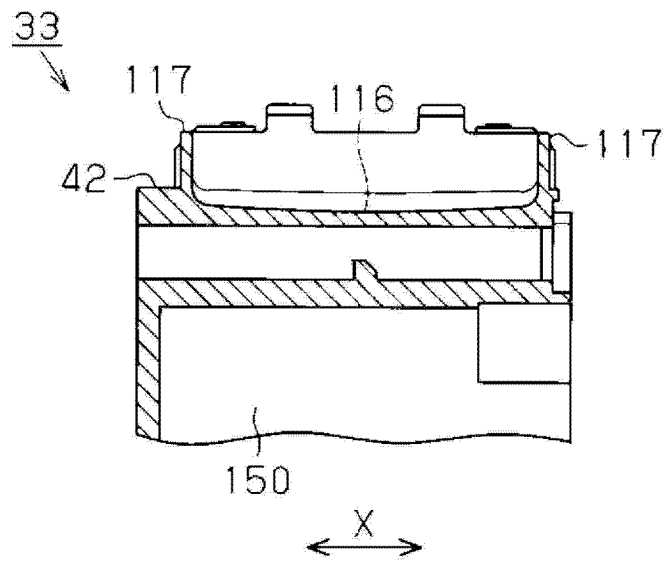


图 12

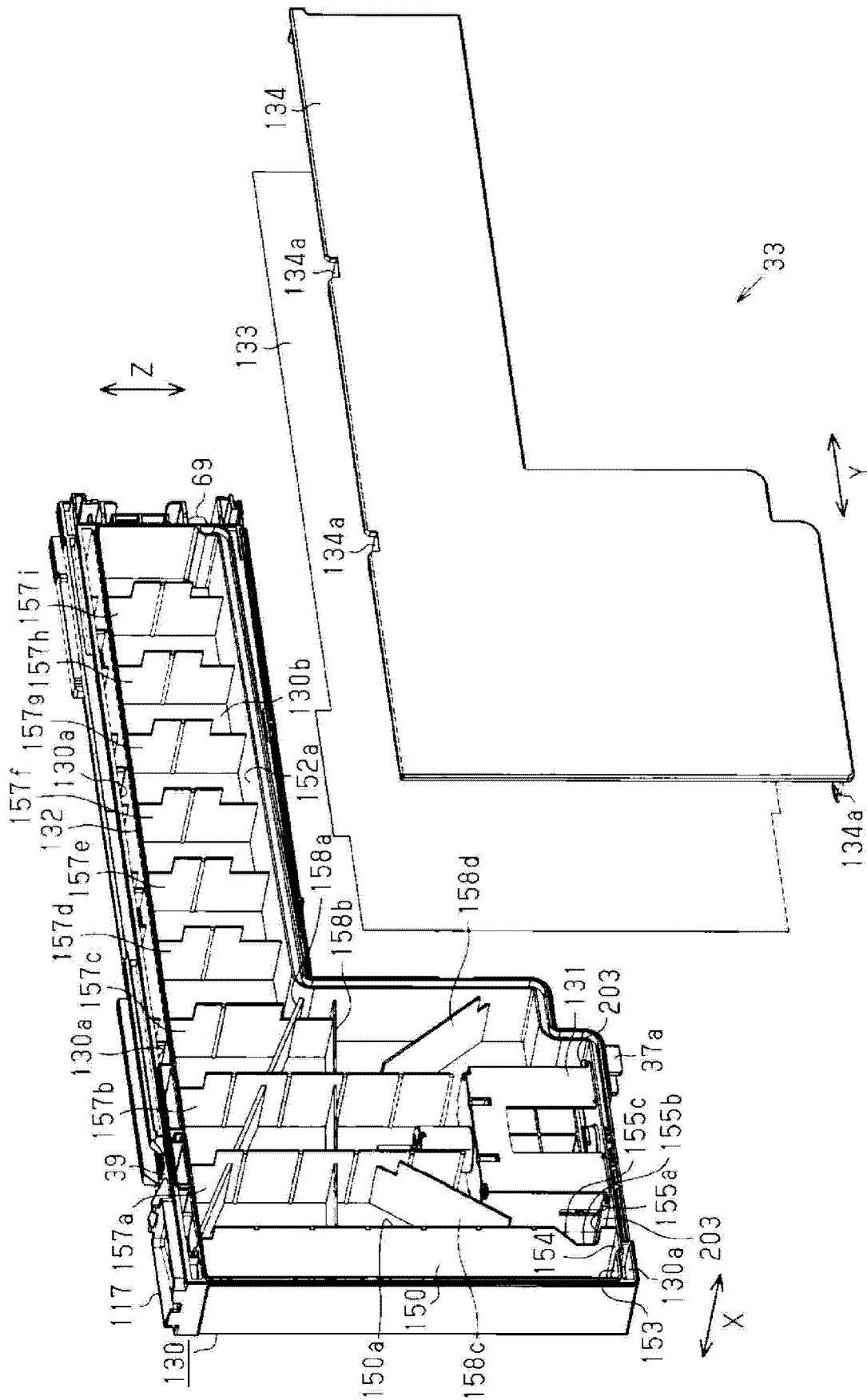


图 13

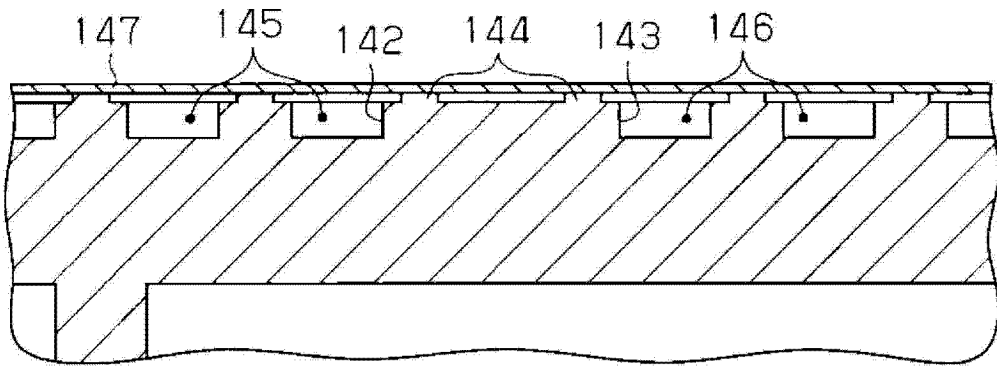


图 15

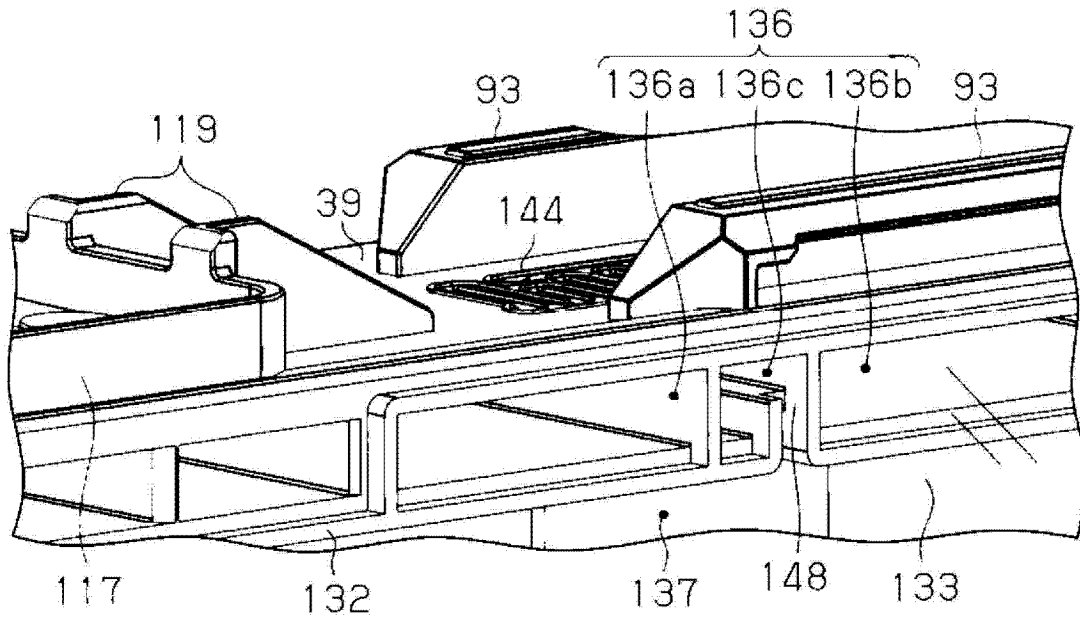


图 16

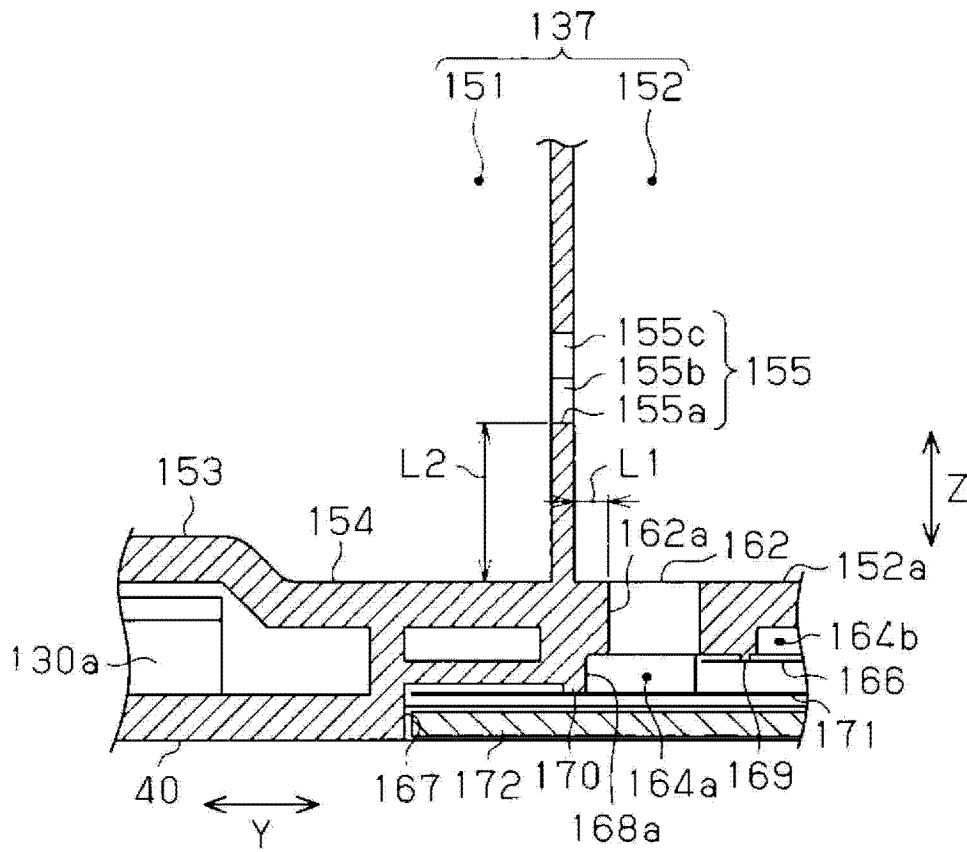


图 18

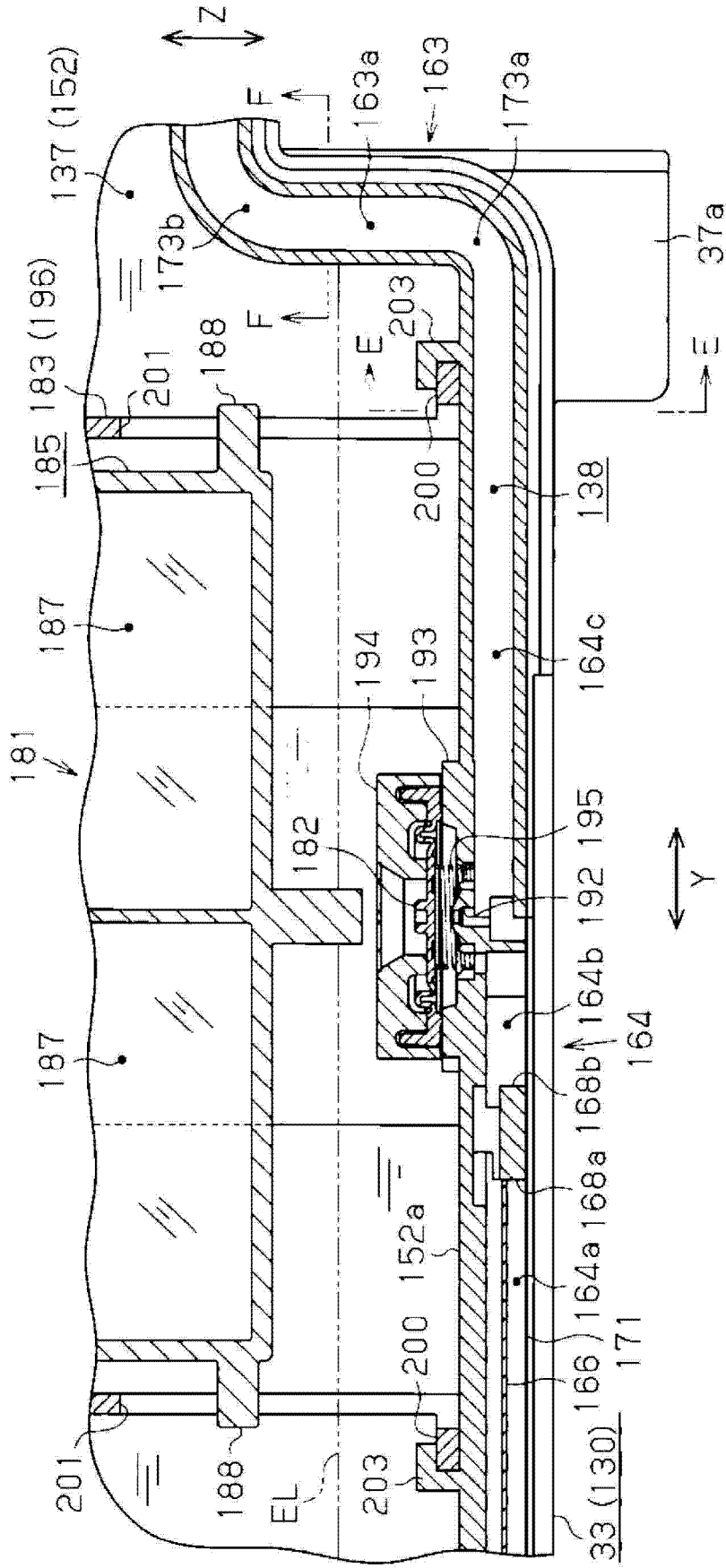


图 19

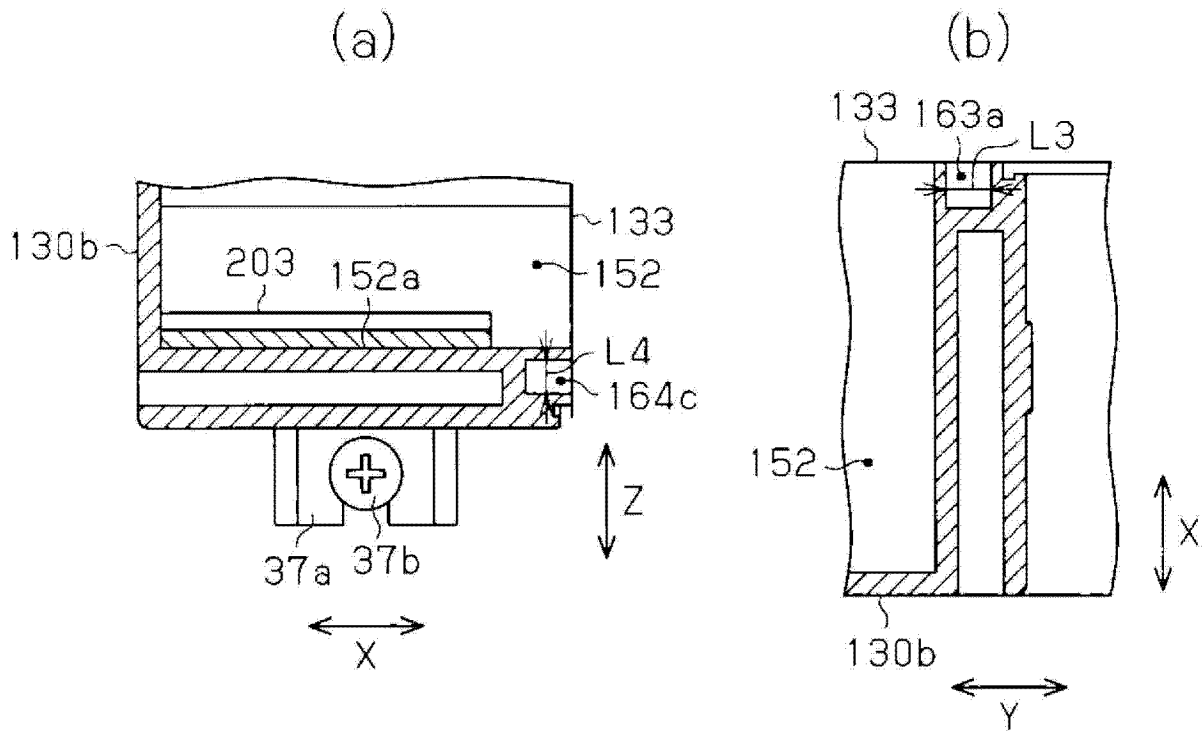


图 20

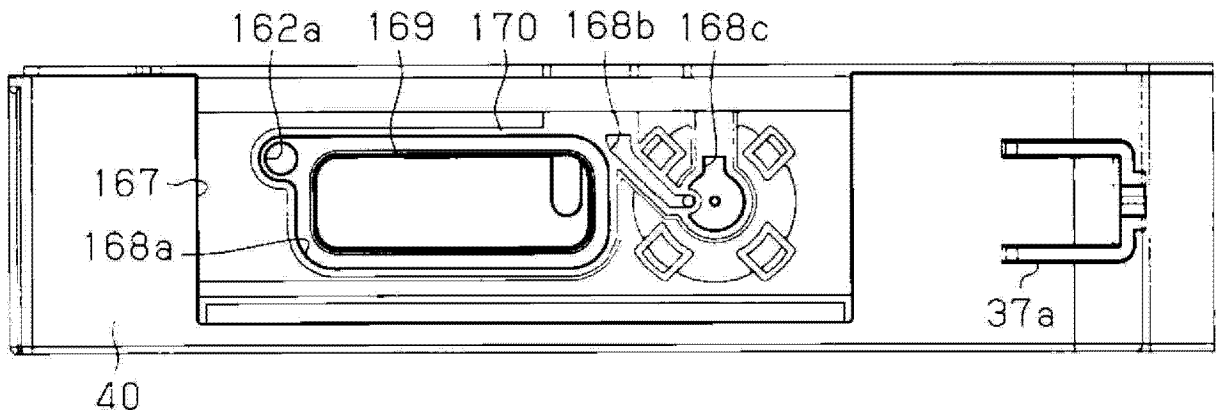


图 21

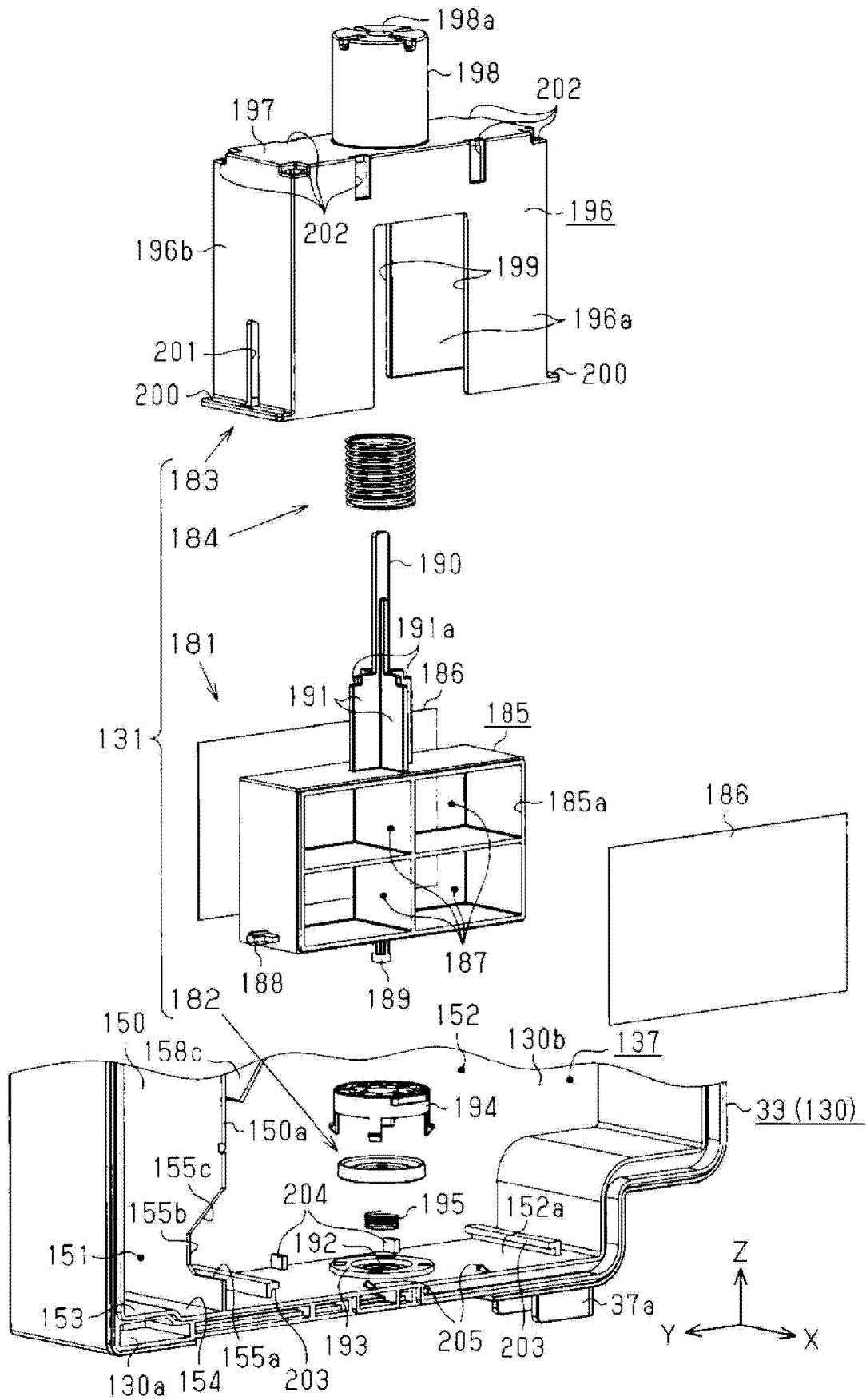


图 22

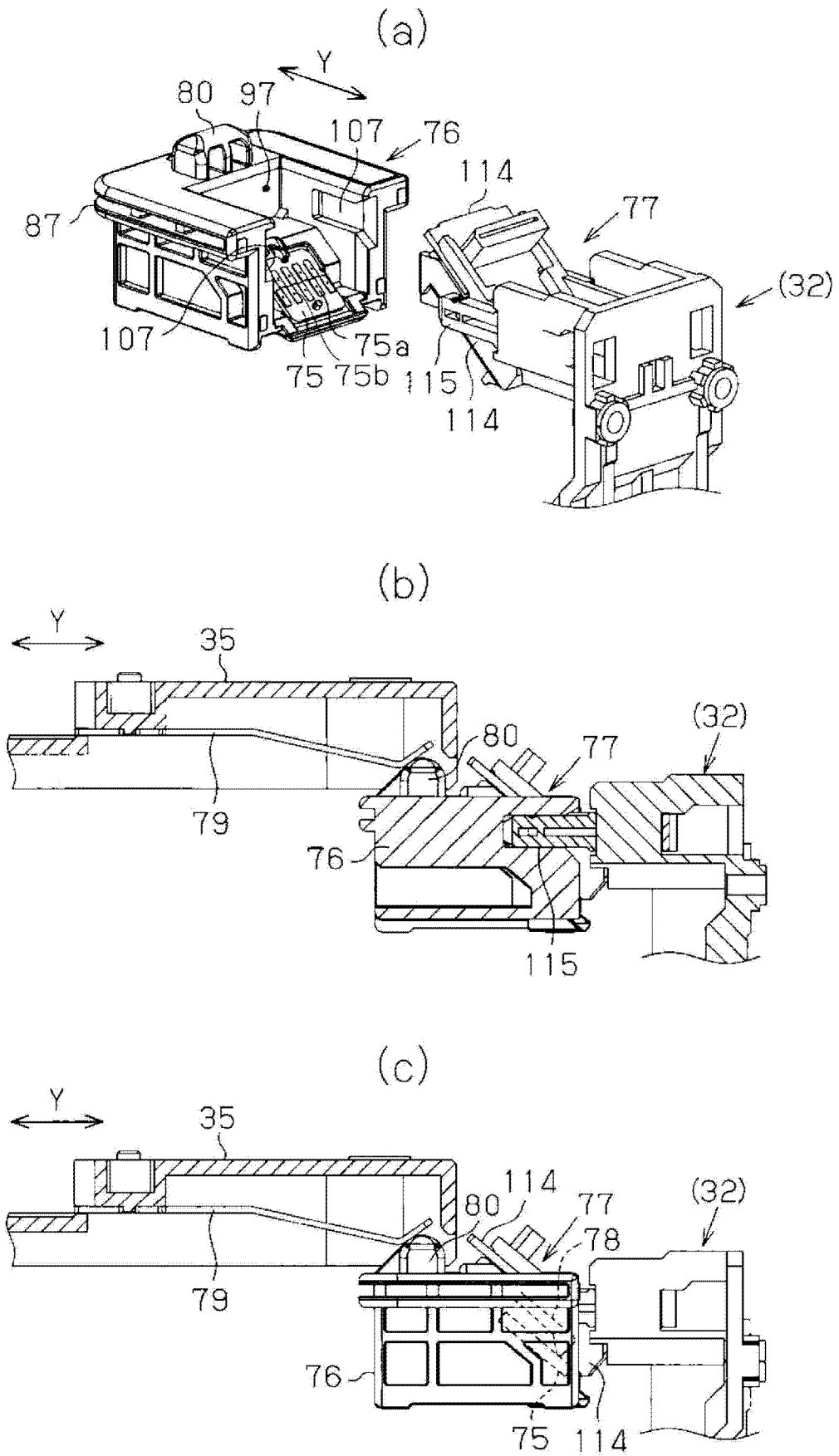


图 24

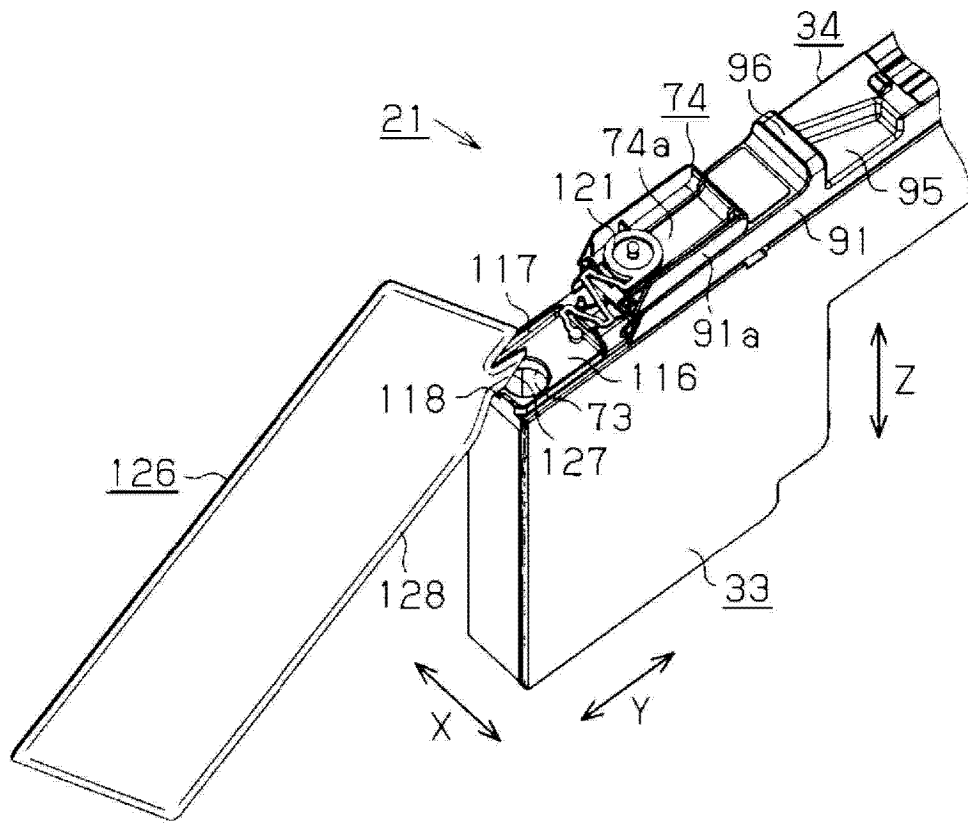


图 25

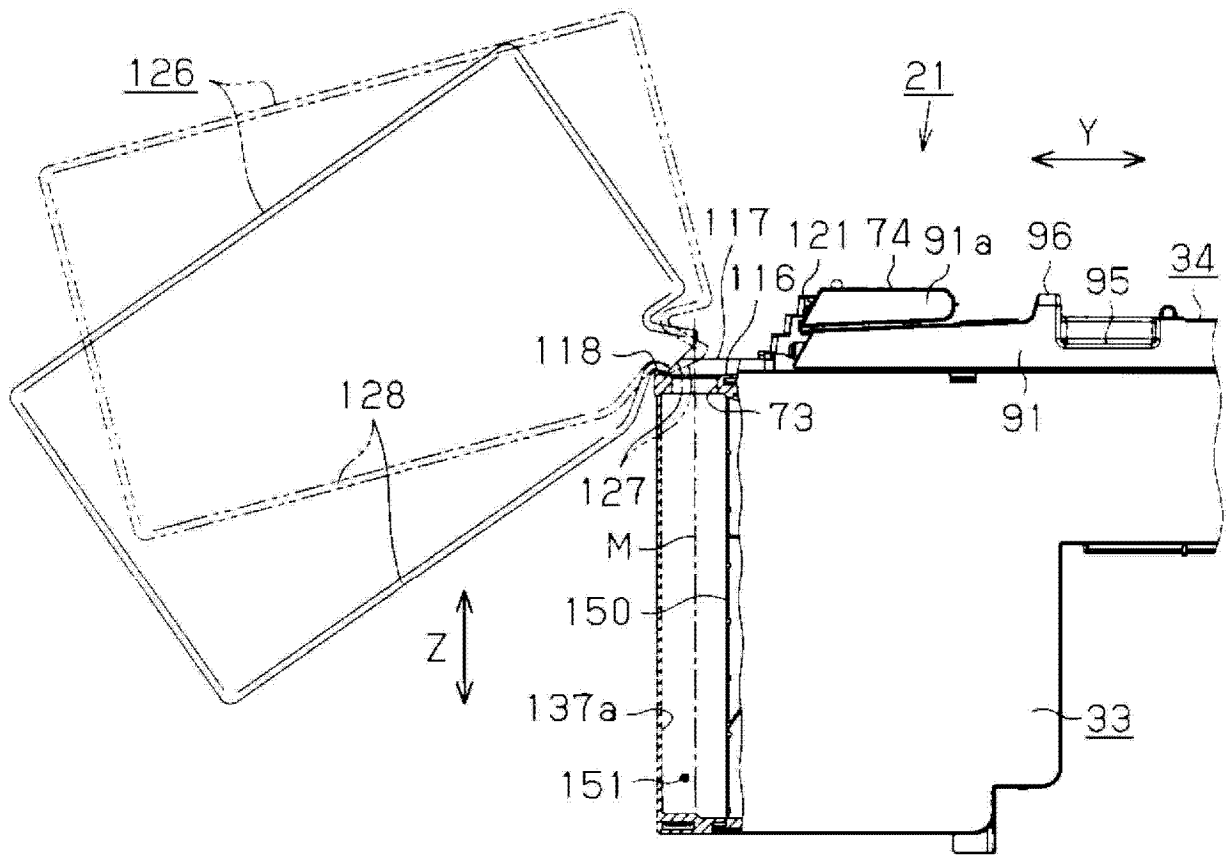


图 26

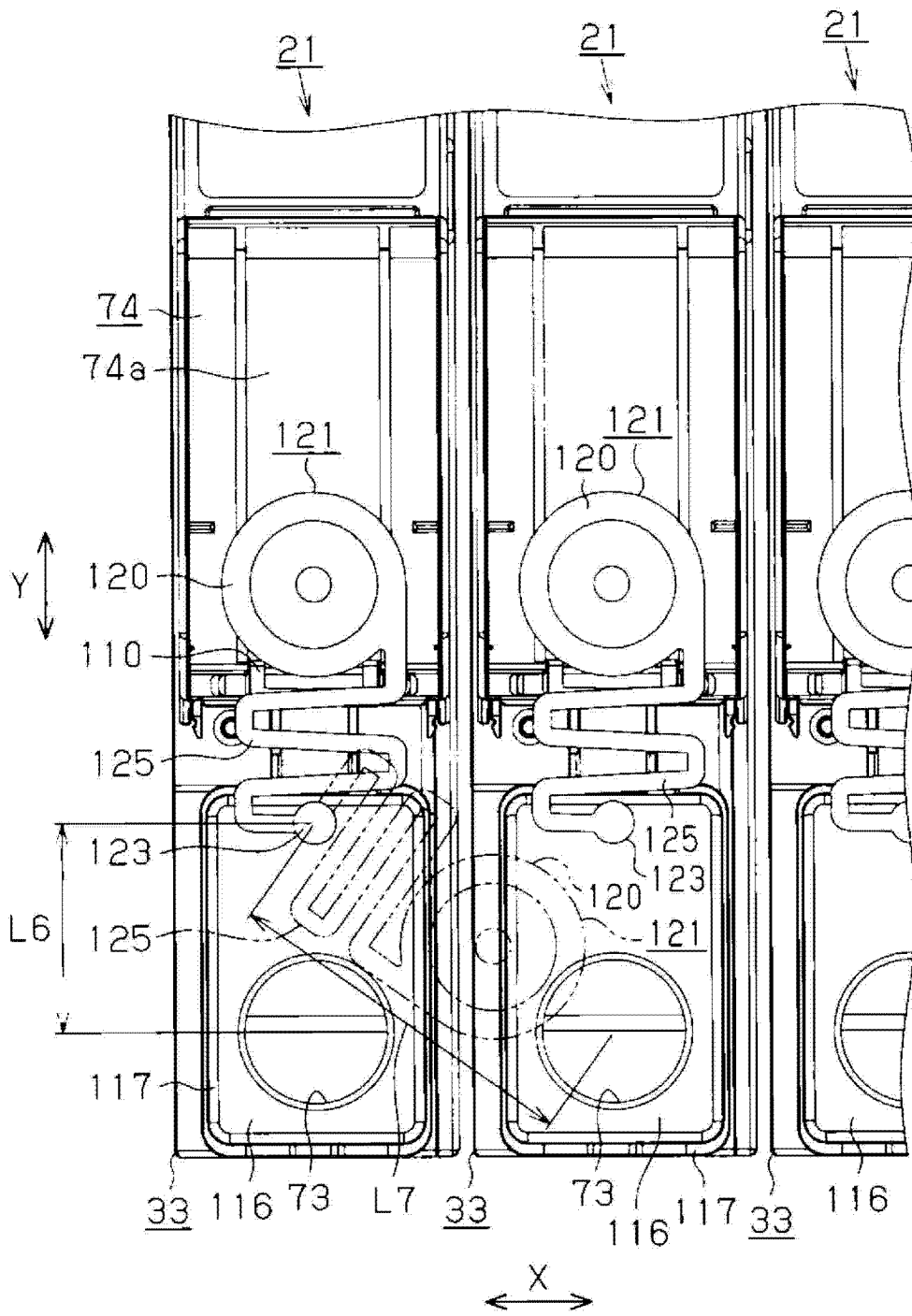


图 27

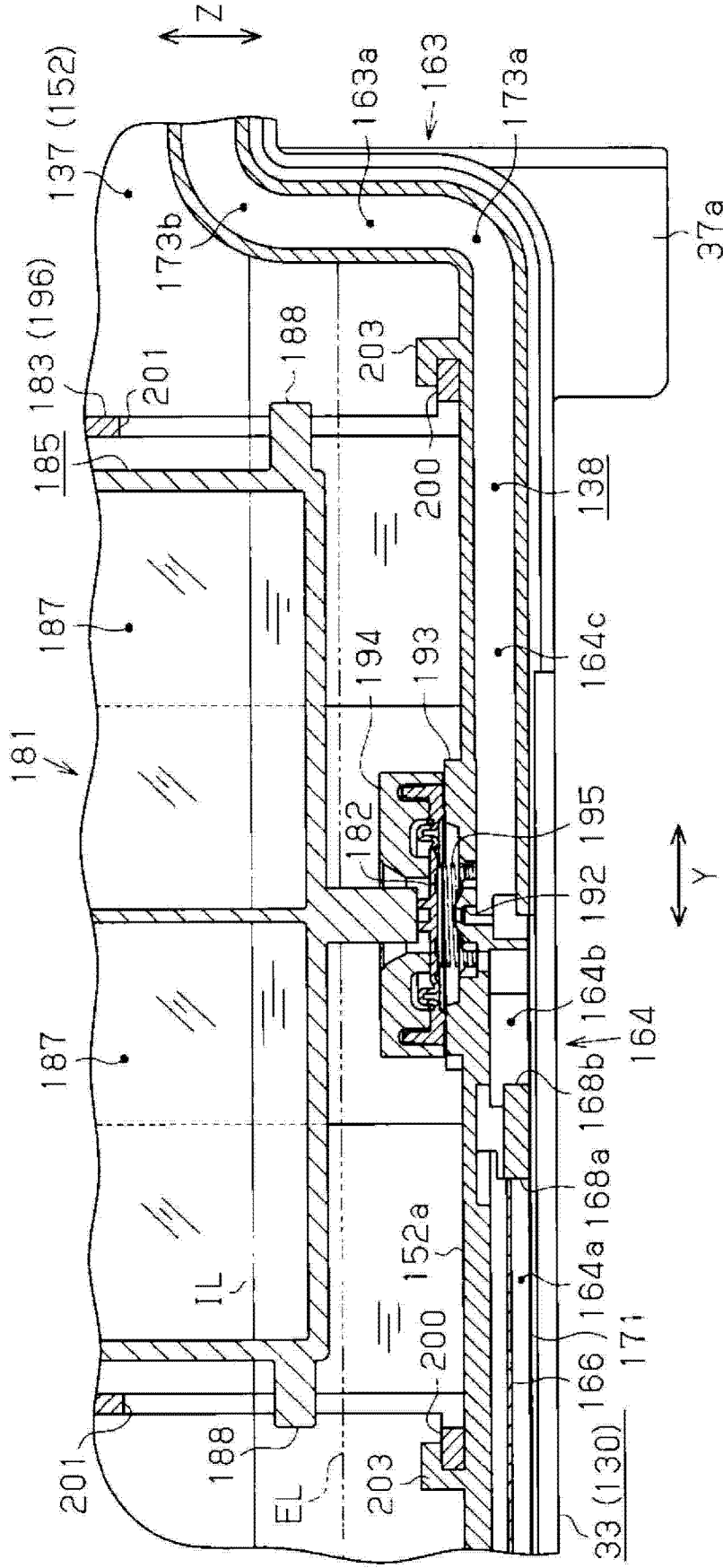


图 28

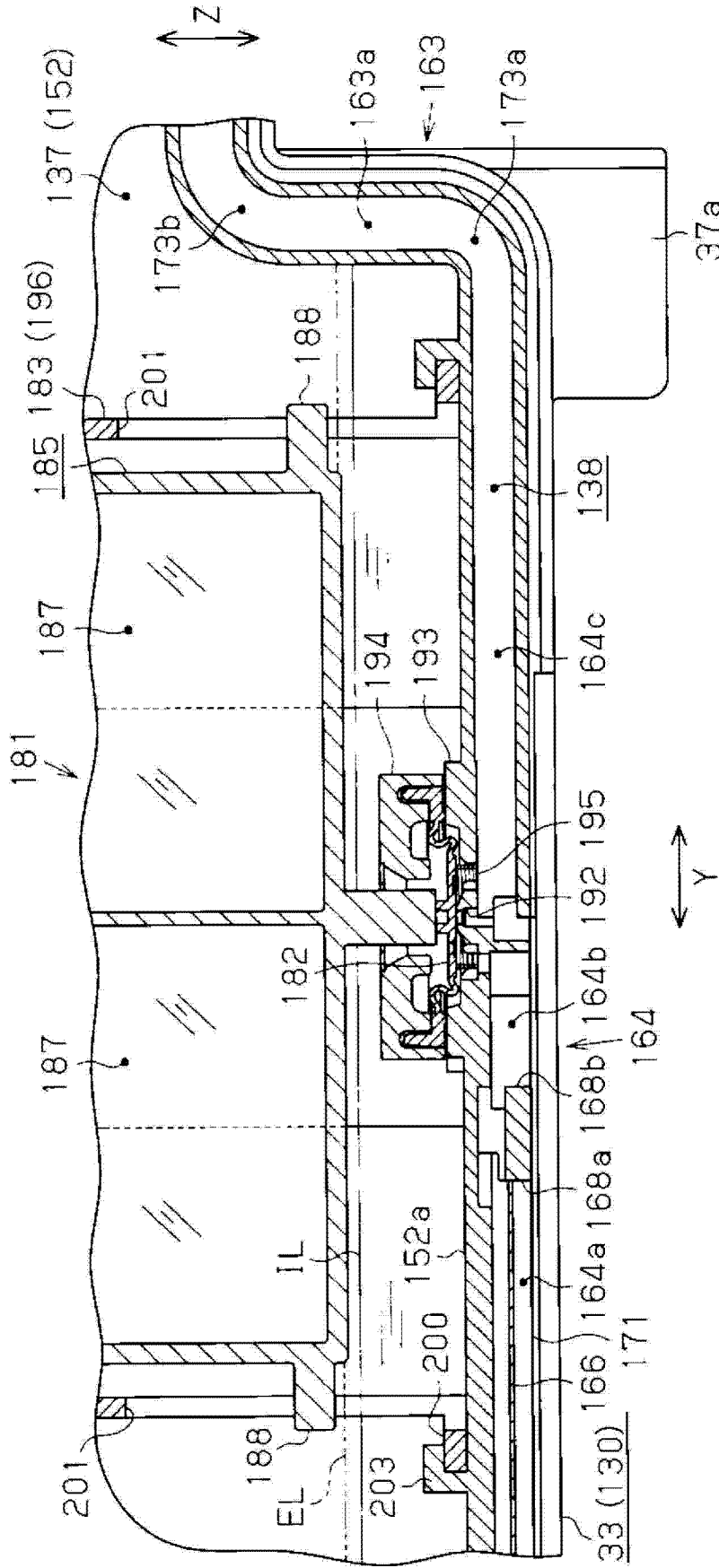


图 29

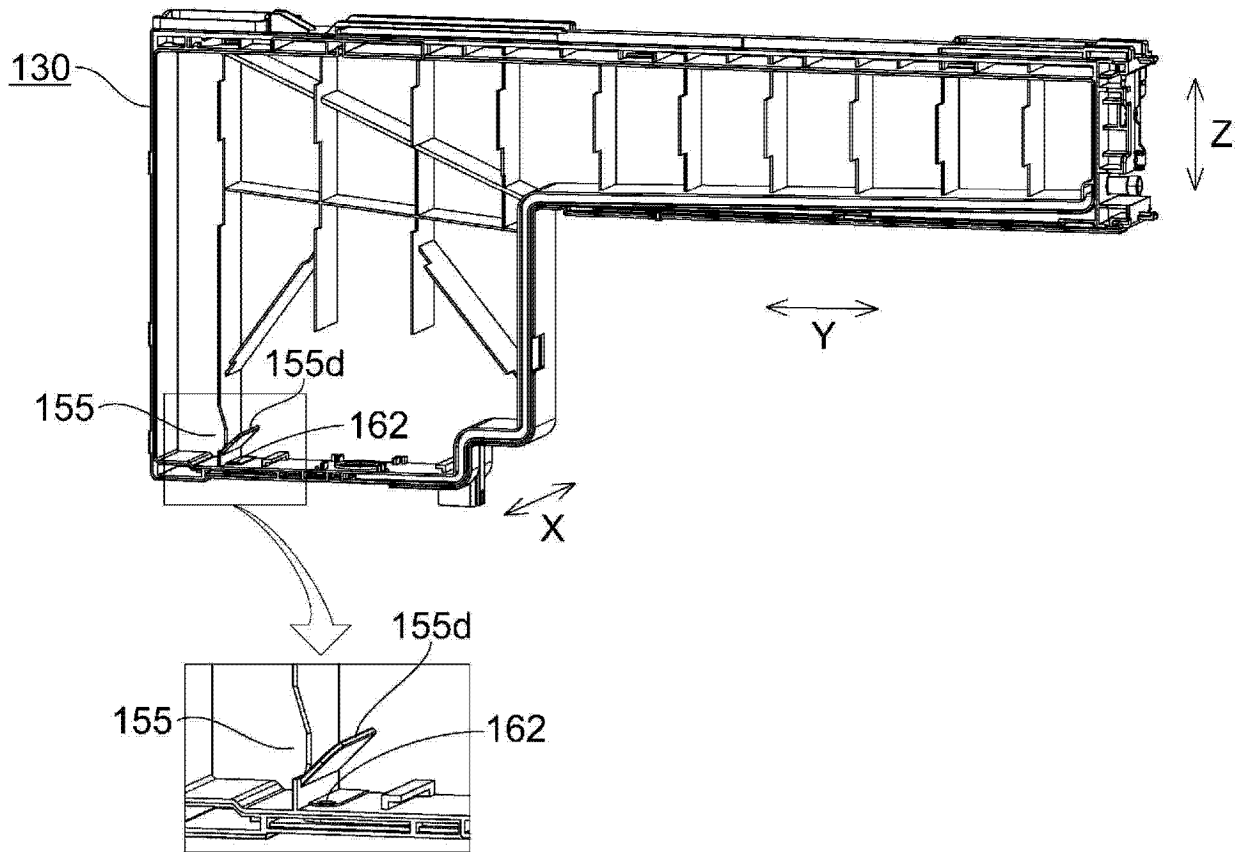


图 30

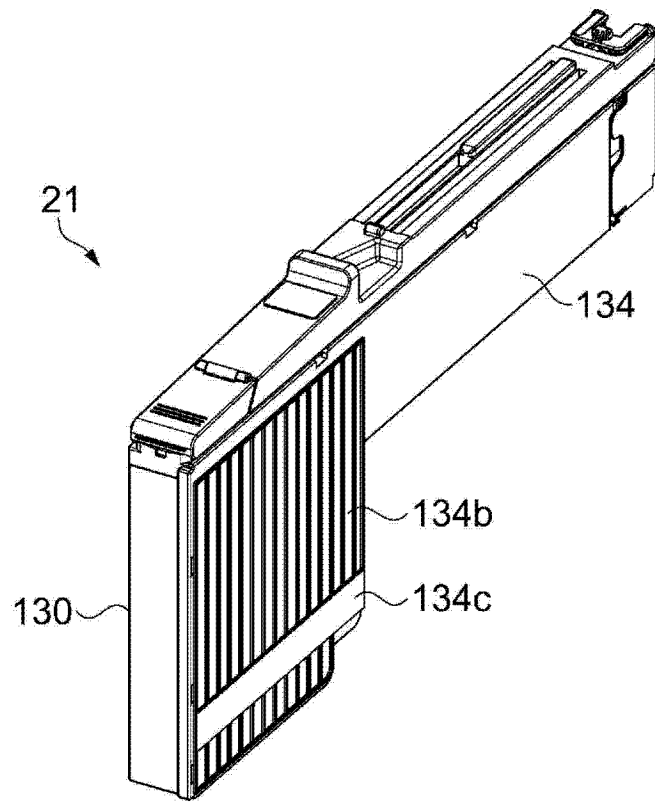


图 31