



(12)实用新型专利

(10)授权公告号 CN 209316793 U

(45)授权公告日 2019.08.30

(21)申请号 201821489401.8

(22)申请日 2018.09.12

(73)专利权人 青岛市市立医院

地址 266071 山东省青岛市市南区东海中路5号

(72)发明人 张宏 张伟 徐禛禛

(74)专利代理机构 北京科亿知识产权代理事务所(普通合伙) 11350

代理人 汤东风

(51)Int.Cl.

A61M 31/00(2006.01)

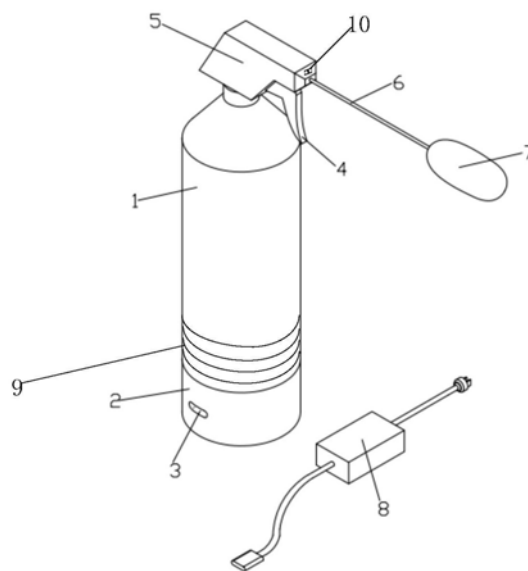
权利要求书1页 说明书2页 附图2页

(54)实用新型名称

一种女性生殖护理消毒器

(57)摘要

本实用新型属于护理消毒装置技术领域,公开了一种女性生殖护理消毒器,设置有消毒瓶;消毒瓶下方通过螺纹连接有加热器,加热器表面开设有插电口,插电口通过导线与电源连接,喷头通过螺纹连接有导管,导管外套装有消毒头。本实用新型可以填装充足的药液,避免了多次蘸取,导致药瓶内的药水被污染,避免了给患者带来不适,而导致二次感染;加热器能够对药液加热,避免了冬天药液非常凉,不利于女性健康,不能对药液进行加热的问题。手握喷液开关能够将药液以雾状喷出,可以对生殖道周围和起居环境消毒,消毒彻底;通过设置无线针孔摄像头,可以清楚到观察需要消毒的位置,提高消毒的位置的精确性。



1. 一种女性生殖护理消毒器,其特征在于,所述的女性生殖护理消毒器,设置有:  
消毒瓶;  
消毒瓶下方通过螺纹连接有加热器;  
加热器表面开设有插电口,插电口通过导线与电源连接;  
所述消毒瓶上方通过螺纹连接有喷头,喷头通过转轴连接有喷液开关;  
喷头嵌装固定有无线针孔摄像头,无线针孔摄像头通过无线信号与外部接收器连接,  
接收器通过电信号与显示装置连接;  
所述喷头通过螺纹连接有导管,导管外套装有消毒头;  
所述消毒瓶下部印刻有防滑螺纹。

## 一种女性生殖护理消毒器

### 技术领域

[0001] 本实用新型属于护理消毒装置技术领域,尤其涉及一种女性生殖护理消毒器。

### 背景技术

[0002] 目前,业内常用的现有技术是这样的:在妇科临床医疗中,阴道清洁是预防和治疗阴道疾病的一种有效的手段。传统的生殖护理消毒方式,通常都是采用镊子夹持蘸有消毒液或者清洗液的棉球对阴道部位进行进行消毒或者清洗,导致药瓶内的药水被污染,容易给患者带来不适或擦伤阴道,而导致二次感染;现有的护理消毒器有注射消毒液式的,只能对生殖道内进行消毒,而对于生殖道周围和起居环境无法消毒,消毒不彻底;现有的护理消毒器为填装药液进行消毒,不能保持药液的温度,致使冬天药液非常凉,不利于女性健康,不能对药液进行加热;现有的护理消毒器的消毒头不方便更换清洗,操作复杂,不利于个人使用。

[0003] 综上所述,现有技术存在的问题是:

[0004] (1) 现有的护理消毒器为填装药液进行消毒,不能保持药液的温度,致使冬天药液非常凉,不利于女性健康,不能对药液进行加热。

[0005] (2) 现有的护理消毒器的消毒头不方便更换清洗,操作复杂,不利于个人使用。

### 实用新型内容

[0006] 针对现有技术存在的问题,本实用新型提供了一种女性生殖护理消毒器。

[0007] 本实用新型是这样实现的,一种女性生殖护理消毒器设置有:消毒瓶,消毒瓶下方通过螺纹连接有加热器,加热器表面开设有插电口,插电口通过导线与电源连接;

[0008] 可以填装充足的药液,避免了多次蘸取,导致药瓶内的药水被污染,避免了给患者带来不适,而导致二次感染;加热器能够对药液加热,避免了冬天药液非常凉,不利于女性健康,不能对药液进行加热的问题。

[0009] 进一步,所述消毒瓶上方通过螺纹连接有喷头,喷头通过转轴连接有喷液开关,喷头嵌装固定有无线针孔摄像头,无线针孔摄像头通过无线信号与外部接收器连接,接收器通过电信号与显示装置连接;

[0010] 手握喷液开关能够将药液以雾状喷出,可以对生殖道周围和起居环境消毒,消毒彻底;通过设置无线针孔摄像头,可以清楚到观察需要消毒的位置,提高消毒的位置的精确性。

[0011] 进一步,所述喷头通过螺纹连接有导管,导管外套装有消毒头;

[0012] 手握喷液开关,药液顺着喷头进入导管随机浸透消毒头,进行消毒,所述消毒头为棉制椭球状,吸药液性能好,可以避免擦伤阴道。消毒头可以方便更换清洗,操作简单,有利于个人使用。

[0013] 进一步,所述消毒瓶下部印刻有防滑螺纹;

[0014] 通过设置防滑螺纹,可以稳定的抓住消毒器,避免擦伤阴道,可以间接的提高对消

毒位置消毒的准确性。

### 附图说明

[0015] 图1是本实用新型实施例提供的女性生殖护理消毒器结构示意图。

[0016] 图2是本实用新型实施例提供的女性生殖护理消毒器结构示意图。

[0017] 图中:1、消毒瓶;2、加热器;3、插电口;4、喷液开关;5、喷头;6、导管;7、消毒头;8、电源线;9、防滑螺纹;10、无线针孔摄像头。

### 具体实施方式

[0018] 为能进一步了解本实用新型的发明内容、特点及功效,兹例举以下实施例,并配合附图详细说明如下。

[0019] 下面结合附图对本实用新型的结构作详细的描述。

[0020] 如图1-图2所示,本实用新型实施例提供的女性生殖护理消毒器包括:消毒瓶1、加热器2、插电口3、喷液开关4、喷头5、导管6、消毒头7、电源线8、防滑螺纹9、无线针孔摄像头10。

[0021] 消毒瓶1下方通过螺纹连接有加热器2,加热器2表面开设有插电口3,消毒瓶1上方通过螺纹连接有喷头5,喷头5通过转轴连接有喷液开关4,喷头5通过螺纹连接有导管6,导管6外套装有消毒头7,插电口3外接电源线8,插电口3通过导线与电源连接,无线针孔摄像头10嵌装固定在喷头5上,无线针孔摄像头10通过无线信号与外部接收器连接,接收器通过电信号与显示装置连接,消毒瓶1下部开有防滑螺纹9。

[0022] 本实用新型的工作原理为:

[0023] 使用时在消毒瓶1内灌装足量的消毒液,将干净的消毒头7置于生殖道内,通过无线针孔摄像头10查看需要消毒的位置,无线针孔摄像头10将监录的画面,传递到外部的接收器,接收器连接显示装置,从而显示所监录到的画面,手握喷液开关4,通过压缩空气,使药液顺着喷头5进入导管6随机浸透消毒头7,进行消毒,无需反复蘸取消毒液,针对现有的护理消毒器为填装药液进行消毒,冬天药液非常凉,不利于女性健康,不能对药液进行加热的问题,设置了加热器2,在冬天需要加热药液时将插电口3外接电源线8,进行药液加热,连接电源加热过程中不可使用,不可倒置。针对现有的消毒器只能对生殖道内进行消毒,而对于生殖道周围和起居环境无法消毒,消毒不彻底的问题,本实用新型各部分通过螺纹连接,将导管6从喷头5上拧下来时,手握喷液开关4,此时药液以雾状喷出,可以对生殖道周围和起居环境消毒;消毒彻底,并且方便更换清洗,单人操作简单。

[0024] 以上所述仅是对本实用新型的较佳实施例而已,并非对本实用新型作任何形式上的限制,凡是依据本实用新型的技术实质对以上实施例所做的任何简单修改,等同变化与修饰,均属于本实用新型技术方案的范围。

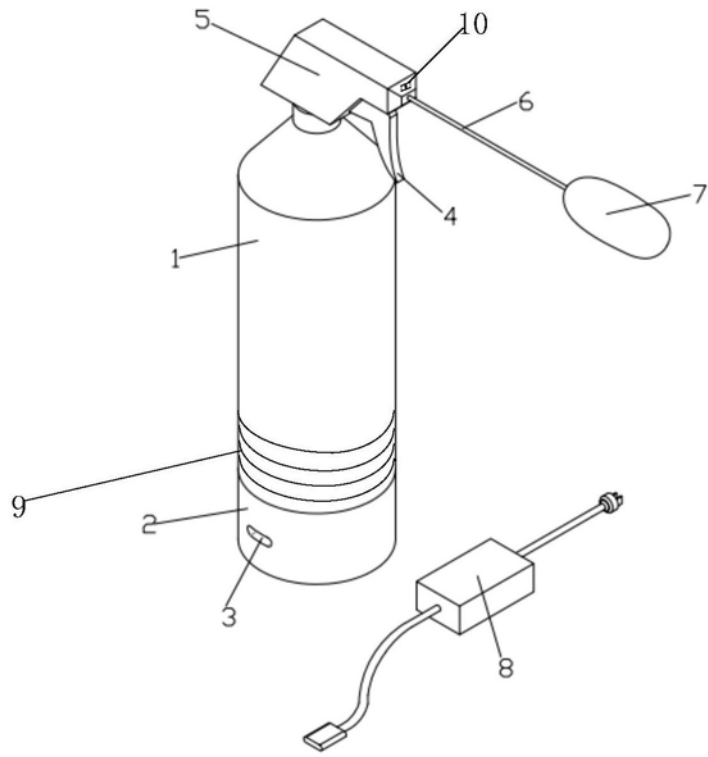


图1

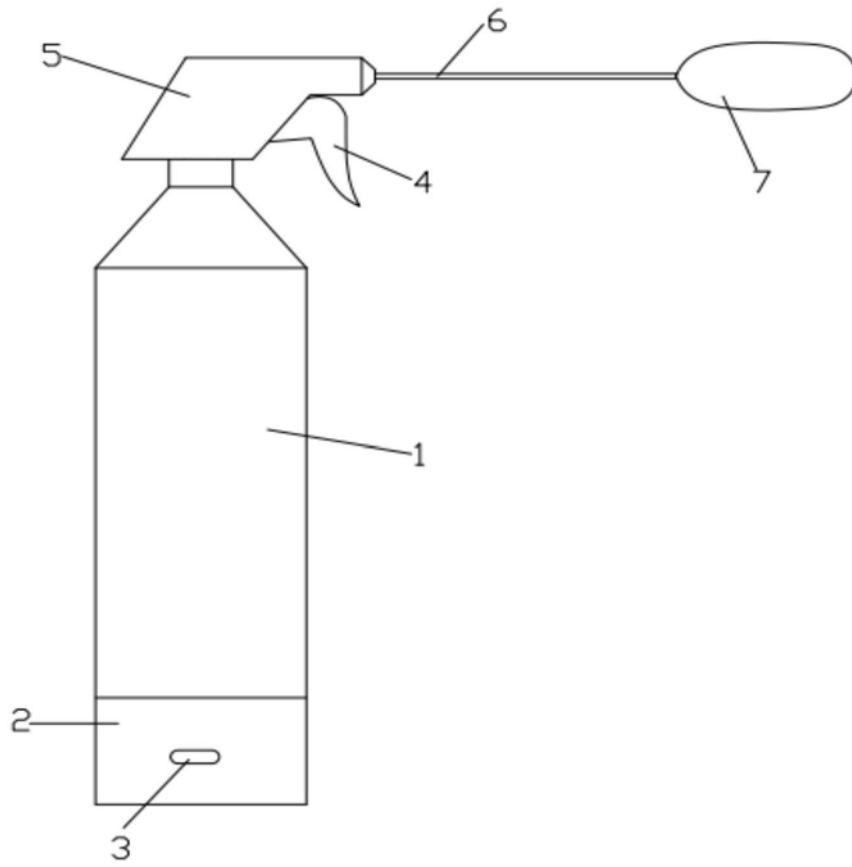


图2