



(12) 实用新型专利

(10) 授权公告号 CN 201679841 U

(45) 授权公告日 2010.12.22

(21) 申请号 201020154654.7

(22) 申请日 2010.03.24

(73) 专利权人 黄金贵

地址 362331 福建省南安市洪濑镇溪霞村岭
头 180 号

(72) 发明人 黄金贵

(51) Int. Cl.

F16B 41/00 (2006.01)

F16B 23/00 (2006.01)

B25B 13/50 (2006.01)

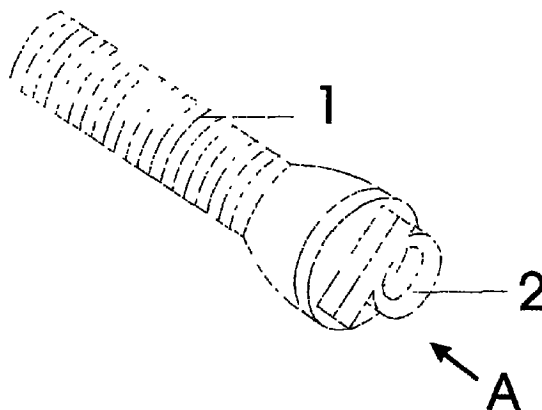
权利要求书 1 页 说明书 2 页 附图 1 页

(54) 实用新型名称

汽车轮胎防盗螺丝及其专用套筒扳手

(57) 摘要

本实用新型公开了一种汽车轮胎防盗螺丝及与之配套的专用套筒扳手,所述的防盗螺丝头部外表加工成“p”字体形状,使螺丝头部形状非常新颖别致,有别于标准螺丝。而装卸该防盗螺丝的专用套筒扳手,其筒头凹槽的内围形状与螺丝头部的外表形状相匹配。装卸防盗螺丝时需要用该专用套筒扳手,否则无法装卸,从而达到汽车轮胎防盗的目的,且结构简单、使用方便、防盗性能好的特点。



1. 一种汽车轮胎防盗螺丝,其特征在于:螺丝头部的外表加工成拼音字母“p”字体形状。
2. 一种用于汽车轮胎防盗螺丝的专用套筒扳手,其特征在于:扳手的一端设有一筒头,筒头的端面设有一凹槽,凹槽的内围形状与防盗螺丝头部的外表形状相匹配,为反面的“p”字型,扳手的另一端设有横通孔和手柄。

汽车轮胎防盗螺丝及其专用套筒扳手

技术领域

[0001] 本实用新型涉及一种汽车轮胎防盗螺丝。

背景技术

[0002] 随着汽车业的高速发展,汽车大量增加,很多汽车因无车房,常常露天停泊,轮胎被盗时有发生。目前汽车轮胎使用的螺丝多为标准螺丝,其头部形状一般为四方形、六方形,这些螺丝安装和拆卸的工具也是标准件,市场上到外都可以买到,螺丝很容易被拆卸。因此,经常发生轮胎被偷现象,给车主造成严重的损失。

发明内容

[0003] 本实用新型的目的在于克服现有技术存在的不足,而提供一种结构简单,适合各种不同类型车辆使用的轮胎防盗螺丝及其专用套筒扳手。

[0004] 本实用新型的目的在于通过以下技术方案实现的:一种汽车轮胎防盗螺丝,其特征在于:所述的防盗螺丝头部外表加工成拼音字母“p”字体形状。用于上述防盗螺丝的专用套筒扳手,扳手一端的筒头端面设有一凹槽,凹槽的内围形状与防盗螺丝头部的外表形状相匹配,为反面的“p”字型,扳手的另一端设有横通孔,横通孔内装有手柄,手柄为一圆柱形杆件,杆件的直径与横通孔的孔径相吻合。与现有技术相比,本实用新型的有益效果是:改变了螺丝头部的外表形状,装卸轮胎时,必须使用配套的专用套筒扳手才能卸下相应的防盗螺丝,相当于一把锁只能由一把对应的钥匙才能打开,达到直接使用普通工具不能拧动该防盗螺丝的防盗目的,使得汽车轮胎不会轻易被偷,同时还具有结构简单、使用方便、防盗性能好的特点。

附图说明

[0005] 图 1 所示为本实用新型汽车轮胎防盗螺丝的结构示意图。

[0006] 图 2 所示为图 1 的 A 向视图。

[0007] 图 3 所示为图 1 的剖视图。

[0008] 图 4 所示为本实用新型专用套筒扳手的结构示意图。

[0009] 图 5 所示为图 4 的 B 向视图。

具体实施方式

[0010] 下面结合附图进一步说明本实用新型:

[0011] 如图 1 至图 3 所示,为本实用新型所提供的防盗螺丝 1,它主要用于汽车轮胎的防盗,其特征在于:螺丝头部的外表 2 加工成拼音字母“p”字体形状。

[0012] 如图 4、图 5 所示:为与上述防盗螺丝配套的专用套筒扳手,扳手一端的筒头 3 的端面上设有一凹槽 4,凹槽 4 的内围形状与防盗螺丝头部的外表形状相匹配,为反面的“p”字型,扳手的另一端设有横通孔 5,横通孔 5 内装有手柄 6,手柄 6 为一圆柱形杆件,杆件的

直径与横通孔 5 的孔径相吻合。安装或拆卸轮胎时,把专用套筒筒头 3 套住防盗螺丝头,将手柄 6 的一端穿过扳手上部的横通孔 5,使之与横通孔 5 光滑连接,拧动手柄 6 进行防盗螺栓的紧固和拆卸。本实用新型可以生产及应用到各种车型的轮胎螺丝上,实用中,一个车轮的几个固定螺栓中只需设用一个防盗螺丝即可达到防盗的效果。在没有使用与之相匹配套筒的前提下,不能被用常规的扳手工具拧下来,使得所固设备或汽车的轮胎不会轻易被偷,大幅度增加螺丝的防盗功能,同时还具有结构简单,使用方便、防盗性能好的优点。

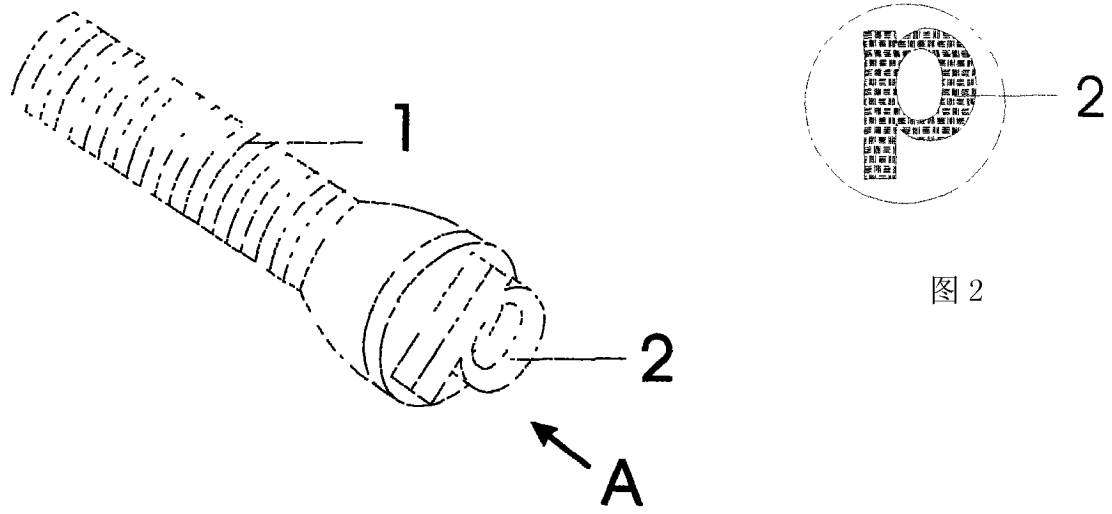


图 1

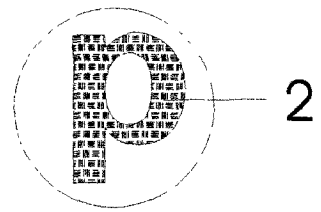


图 2

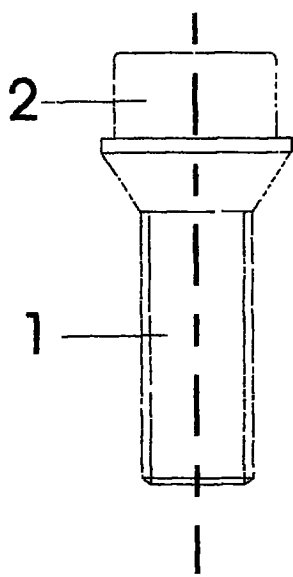


图 3

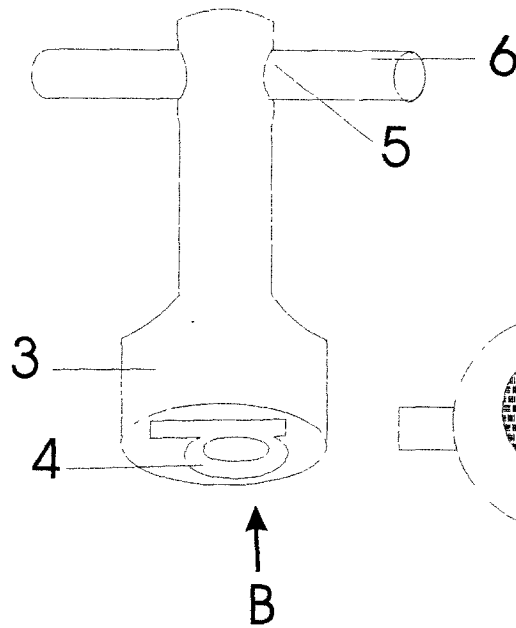


图 4

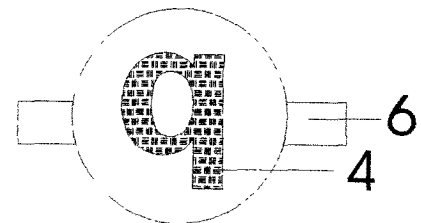


图 5