

⑫

DEMANDE DE BREVET D'INVENTION

A1

⑫ Date de dépôt : 28.09.93.

⑬ Priorité :

⑭ Date de la mise à disposition du public de la demande : 07.04.95 Bulletin 95/14.

⑮ Liste des documents cités dans le rapport de recherche préliminaire : *Se reporter à la fin du présent fascicule.*

⑯ Références à d'autres documents nationaux apparentés :

⑰ Demandeur(s) : MANDONNAUD (S.A.) (Société Anonyme) — FR, BARRAU Gérard (Société Anonyme) — FR, SARL INTER-LIGNE ARCHITECTURE INTERIEURE (Société à Responsabilité limitée) — FR et Etablissements BOURSIN-PAVITUB (Société Anonyme) — FR.

⑱ Inventeur(s) : Mandonnaud Dominique, Barrau Gérard, Boursin Marc et Auchecome Jean-Pierre.

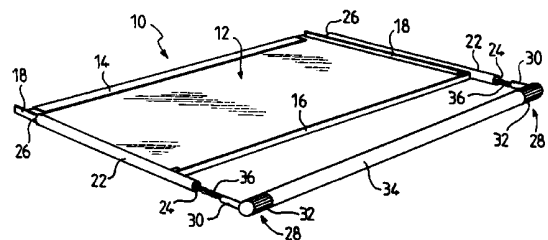
⑲ Titulaire(s) :

⑳ Mandataire : Cabinet Netter.

⑳ Présentoir à étagères.

㉑ L'invention concerne un meuble présentoir à étagères. Chaque étagère (10) comprend une tablette (12) pourvue d'un bord postérieur (14), d'un bord antérieur (16) et de deux bords latéraux (18); deux conduits (22) s'étendant le long des bords latéraux (18) et présentant une extrémité antérieure (24); deux connecteurs électriques (28) présentant chacun un embout d'entrée (30) engagé dans l'extrémité antérieure (24) d'un conduit et une douille de sortie (32) raccordée perpendiculairement à l'embout d'entrée; un tube électrique (34) engagé par ses deux extrémités dans les douilles de sortie (32); et des fils d'amenée de courant (36) traversant les conduits (22) et reliant les deux connecteurs à une source de tension.

Application aux présentoirs de locaux commerciaux.



1

Présentoir à étagères

5

L'invention concerne un présentoir à étagères propre à être utilisé notamment pour l'aménagement de locaux commerciaux ou analogues.

10 De tels présentoirs comportent des étagères formant des rayonnages sur lesquels sont présentés des articles destinés à la vente ou à l'exposition.

Habituellement, ces étagères sont montées réglables sur des supports de manière à s'adapter aux dimensions des articles disposés sur le présentoir.

Un des problèmes posés par ces présentoirs est celui d'assurer une bonne mise en valeur des articles présentés, grâce à un éclairage adéquat.

Un autre problème est celui de fournir certaines informations sur les articles présentés, par exemple en ce qui concerne leurs caractéristiques, leur prix, etc.

25

Jusqu'à présent, ces problèmes ont été résolus de façon imparfaite par des dispositifs d'éclairage ou des dispositifs d'affichage rapportés sur le présentoir, par exemple sur les étagères.

30

Ces dispositifs ont notamment pour inconvénient de ne pas bien s'intégrer aux présentoirs et de nécessiter des fils d'amenée de courant qui sont difficiles à implanter ou dissimuler, ce qui nuit à une bonne présentation des articles.

35

De plus, ces dispositifs d'éclairage et ces dispositifs d'affichage sont peu souples d'utilisation et ne sont pas facilement modifiables en fonction de la nature des articles présentés.

40

L'invention a notamment pour but d'apporter une solution aux problèmes mentionnés ci-dessus.

L'invention propose à cet effet un présentoir à étagères,
5 dans lequel chaque étagère comprend une tablette pourvue d'un bord postérieur, d'un bord antérieur et de deux bords latéraux; deux conduits d'amenée de courant s'étendant respectivement le long des deux bords latéraux de la tablette et présentant une extrémité antérieure dépassant du bord
10 antérieur de la tablette; deux connecteurs électriques présentant chacun un embout d'entrée engagé dans l'extrémité antérieure d'un conduit et une douille de sortie raccordée perpendiculairement à l'embout d'entrée; un tube électrique engagé par ses deux extrémités dans les douilles de sortie
15 des connecteurs; et des fils d'amenée de courant traversant les conduits et reliant les deux connecteurs à une source de tension.

On obtient ainsi une étagère qui intègre un tube électrique
20 pouvant servir à l'éclairage et/ou à l'affichage d'informations et dans laquelle les fils d'amenée de courant sont parfaitement dissimulés.

Selon une autre caractéristique de l'invention, l'étagère
25 comprend en outre une gaine cylindrique en matière transparente ou translucide entourant le tube électrique et emmanchée par ses deux extrémités autour des douilles respectives des deux connecteurs, la position de la gaine étant réglable par rotation autour des deux douilles.

30 Cette gaine contribue notamment à une bonne diffusion de la lumière émise par le tube électrique, tout en assurant une protection de ce tube électrique. En outre, elle protège les yeux des personnes se trouvant devant le présentoir.

35 De façon avantageuse, cette gaine comprend au moins une rainure longitudinale propre à recevoir une étiquette amovible et elle reçoit extérieurement un couvre-étiquette

qui s'étend sur une partie de la périphérie de la gaine en laissant une partie restante libre pour l'éclairage.

5 En faisant tourner la gaine autour d'elle-même, on peut modifier l'orientation des étiquettes pour tenir compte notamment de la hauteur de l'étagère par rapport au sol.

10 Les étiquettes peuvent être facilement changées et adaptées à la nature des articles exposés sur le présentoir.

Par ailleurs, la partie de la gaine qui est non masquée par le couvre-étiquette dirige la lumière vers les articles disposés sur le présentoir.

15 Selon une autre caractéristique de l'invention, le présentoir comprend au moins un jeu de deux manchons montés coulissants respectivement autour des extrémités adjacentes de deux gaines adjacentes, ces manchons possédant des profils d'assemblage complémentaires pour assurer, dans une position
20 rapprochée, une liaison entre eux et, par conséquent, entre les deux gaines adjacentes.

Ces manchons permettent ainsi d'assurer une liaison entre les gaines des tablettes d'un même niveau et en outre de dissimuler les connecteurs électriques des tablettes.
25

Selon une autre caractéristique de l'invention, la tablette comprend un fond en tôle de forme générale rectangulaire muni de trois bords repliés à angle droit définissant respectivement le bord antérieur et les bords latéraux de la tablette,
30 ainsi qu'une plaque de verre posée sur le fond en tôle.

Avantageusement, le présentoir comprend au moins un profilé support propre à être disposé horizontalement et comportant une rainure antérieure de réception du bord postérieur d'une
35 tablette.

La tablette est ainsi simplement emmanchée par son bord postérieur dans la rainure antérieure du profilé support.

Cette rainure antérieure de réception est avantageusement délimitée entre deux ailes espacées qui s'étendent dans des directions sensiblement parallèles entre elles et perpendiculairement à une âme que comporte le profilé.

5

Selon une autre caractéristique de l'invention, ce profilé est muni d'un appui supérieur et d'un appui inférieur situés respectivement au-dessus et au-dessous de la rainure antérieure et s'étendant à distance de l'âme, pour la mise en place d'un panneau de fond.

10

Un tel panneau de fond peut alors être disposé entre deux étagères superposées.

15

Le panneau de fond est alors fixé en partie supérieure sur l'appui inférieur d'un premier profilé et s'applique en partie inférieure sur l'appui supérieur d'un second profilé situé en dessous du premier profilé.

20

Le panneau de fond assure ainsi une continuité entre les deux étagères superposées.

25

Avantageusement, ce panneau de fond est en tôle d'acier et est fixé en partie supérieure par un aimant prévu sur le premier profilé.

Il en résulte que le panneau peut être facilement monté et démonté, notamment à des fins de nettoyage.

30

Le profilé est muni avantageusement d'une rainure postérieure propre à recevoir, à ses deux extrémités, deux pattes coudées munies chacune d'au moins un crochet pour la fixation réglable du profilé sur deux montants munis d'encoches espacées.

35

Les deux pattes coudées peuvent alors être disposées à la hauteur voulue sur les montants qui jouent ainsi le rôle de crémaillères.

Selon une autre caractéristique de l'invention, le présentoir comprend en outre un élément de chapiteau propre à être placé en partie supérieure du meuble et muni de pattes d'accrochage propres à coopérer avec les montants, cet élément comportant
5 un panneau s'étendant dans un plan sensiblement horizontal et se prolongeant par un capot logeant un tube électrique diffuseur de lumière.

Dans la description qui suit, faite seulement à titre
10 d'exemple, on se réfère aux dessins annexés, sur lesquels :

- la figure 1 est une vue en perspective éclatée d'une étagère selon l'invention;
- 15 - la figure 2 est une vue en coupe transversale éclatée de l'étagère de la figure 1;
- la figure 3 est une vue partiellement en coupe et partiellement en élévation de deux connecteurs électriques adjacents appartenant à deux étagères adjacentes situées à un même
20 niveau;
- la figure 4 est une vue en coupe de deux manchons propres à s'adapter autour des deux connecteurs de la figure 3;
- 25 - la figure 5 est une vue en coupe d'une gaine entourant un tube électrique et munie d'un masque;
- la figure 6 est une vue en coupe transversale d'un profilé support;
- 30 - la figure 7 est une vue en coupe partielle d'un présentoir montrant la fixation d'une tablette sur un montant avec le profilé support de la figure 6; et
- 35 - la figure 8 est une autre vue en coupe transversale du présentoir montrant la fixation d'un élément supérieur sur un montant.

On se réfère tout d'abord aux figures 1 et 2 qui représentent une étagère 10 comportant une tablette 12 formée d'un fond en tôle de forme générale rectangulaire muni d'un bord postérieur 14 replié à plat, d'un bord antérieur 16 plié à angle droit et de deux bords latéraux 18 également pliés à angle droit. Sur le fond de tôle 12 est disposée une plaque de verre 20 (figure 2) également de forme rectangulaire.

L'étagère 10 comporte en outre deux conduits 22 s'étendant respectivement le long des deux bords latéraux 18 et présentant une extrémité antérieure 24 dépassant du bord antérieur 16 de la tablette. Les conduits 22 sont des tubes cylindriques creux avantageusement réalisés dans une matière métallique et soudés le long des bords 18. Chaque tube 22 comprend en outre une extrémité antérieure 26 qui débouche en avant du bord postérieur 14 de la tablette.

L'étagère 10 comporte en outre deux connecteurs électriques 28 présentant chacun un embout d'entrée 30 propre à être engagé dans l'extrémité antérieure 24 d'un conduit 22 et une douille de sortie 32 raccordée perpendiculairement à l'embout d'entrée 30.

Un tube électrique 34, par exemple de type fluorescent, est engagé par ses deux extrémités dans les douilles de sortie 32 des connecteurs 28. Ces derniers sont alimentés en courant électrique à partir d'une source de tension (non représentée) par des fils d'amenée de courant 36 qui traversent les conduits 22 et passent dans les embouts d'entrée 30 des connecteurs 28.

Comme on le voit plus particulièrement sur la partie gauche de la figure 3, la douille 32 est rattachée à un fond circulaire 38 de plus grand diamètre que la douille, ce fond 38 présentant intérieurement deux bossages 40 et 42 propres à porter des éléments de contact (non représentés) susceptibles de coopérer avec le tube électrique 34.

La douille 32 reçoit extérieurement une gaine cylindrique 44 en matière transparente ou translucide qui entoure le tube électrique 34. Cette gaine est avantageusement réalisée en polycarbonate avec traitement anti-ultraviolets pour assurer la protection des yeux des personnes se trouvant à proximité du présentoir. La gaine 44 est emmanchée par ses deux extrémités autour des deux douilles 32 de la tablette en venant à chaque fois en butée contre le fond 38 de la douille. En outre, la gaine 44 peut être réglée en position voulue par rotation autour des deux douilles.

La gaine 44 comporte, à chaque extrémité, une découpe 46 livrant passage à l'embout 30.

Chaque embout 30 comprend un téton 48 propre à s'engager en force dans un trou correspondant (non représenté) du conduit 22 pour maintenir le connecteur 28 dans une position fixe par rapport à ce conduit.

Lorsque deux étagères 10 sont disposées côte à côte et à un même niveau, elles comportent deux connecteurs 28 situés adjacents comme montré à la figure 3.

Selon l'invention, on prévoit au moins un jeu de deux manchons 50 et 52 (figure 4) propres à coulisser respectivement autour des extrémités adjacentes de deux gaines adjacentes 44 telles que celles représentées à la figure 3.

Les manchons 50 et 52 possèdent des profils d'assemblage complémentaires, à savoir respectivement un profil mâle 54 et un profil femelle 56 susceptibles de coopérer entre eux. De plus, les manchons 50 et 52 présentent des découpes longitudinales 58 et 60 propres à livrer passage aux deux embouts 30.

35

Lorsque les manchons 50 et 52 sont mis en place autour de deux gaines 44 adjacentes et qu'ils sont ensuite rapprochés l'un de l'autre pour faire coopérer leurs profils d'assemblage 54 et 56, ils s'assemblent entre eux pour former un

tube qui entoure les deux gaines pour former une liaison qui assure la solidarisation des deux gaines 44 dans une position d'alignement. Les gaines 44 situées à un même niveau sont de ce fait réunies les unes aux autres.

5

Comme on le voit sur la figure 5, la gaine 44 comprend deux rainures longitudinales propres à recevoir respectivement des étiquettes amovibles 62 et 64. L'étiquette 62 disposée vers le haut peut être, par exemple, une étiquette prix et l'étiquette 64 disposée vers le bas, par exemple une étiquette d'information.

10

La gaine 44 reçoit en outre extérieurement un couvre-étiquette 66 qui s'étend sur une partie de la périphérie de la gaine qui, dans l'exemple, couvre un angle supérieur à 180°.

15

Le couvre-étiquette laisse ainsi une partie restante libre 68 qui est non masquée et qui envoie ainsi de la lumière vers la tablette et les articles disposés sur elle.

20

Par ailleurs, une platine 69 est prévue à chaque extrémité de la tablette. Elle s'étend entre son bord antérieur et la gaine 44, comme montré en traits interrompus.

25

On peut ainsi changer facilement les étiquettes 62 et 64 en fonction des articles disposés sur l'étagère. Le couvre-étiquette laisse apparaître les informations procurées par les étiquettes tout en dégageant une partie de la gaine réservée à l'éclairage.

30

En changeant la position angulaire de la gaine 44 par rotation autour des deux douilles 32, on modifie l'orientation des étiquettes pour qu'elles soient toujours visibles, et cela quelle que soit la hauteur de la tablette par rapport au sol.

35

On se réfère maintenant à la figure 6 qui représente un profilé support 70 propre à être disposé horizontalement et

à supporter une étagère 10 dans une position sensiblement horizontale.

Le profilé 70, avantageusement réalisé par extrusion par
5 exemple d'aluminium, comprend une âme plate 72 dont dépendent
deux ailes 74 et 76 qui s'étendent dans des directions
sensiblement parallèles entre elles et perpendiculaires à
l'âme 72. Les ailes 74 et 76, disposées respectivement en
partie supérieure et en partie inférieure, délimitent entre
10 elles une nervure antérieure 78 de réception du bord posté-
rieur 14 d'une étagère 10. Dans l'aile 76 est formée une
rainure 80 qui s'étend parallèlement et à distance de l'âme
72 et qui est située en vis-à-vis de l'aile 74. Cette rainure
80 est propre à recevoir un joint en caoutchouc ou analogue
15 (non représenté).

Sur l'aile supérieure 74 est formé un appui supérieur 82 qui
s'étend dans un plan sensiblement parallèle à celui de
l'âme 72.

20 Le profilé 70 est muni en outre d'un appui inférieur 84
rattaché à l'aile 76, en dessous de la nervure 78, et
s'étendant dans une direction sensiblement parallèle à l'âme
72 et sensiblement dans le même plan que celui de l'appui 82.

25 Le profilé 70 comprend en outre une entretoise 86 reliant la
zone de jonction entre l'aile 76 et l'appui 84 à un bord
inférieur 88 de l'âme 72. Le bord inférieur 88 ainsi que le
bord supérieur 90 de l'âme 72 sont repliés du côté postérieur
30 pour fournir une nervure postérieure 92 servant à la fixation
du profilé.

Comme on le voit sur la figure 7, la nervure postérieure 92
reçoit, à chacune des extrémités du profilé, deux pattes
35 coudées 94 dont chacune présente une branche 96 introduite
dans la rainure 92 en venant à plat contre l'âme 72 et une
branche à angle droit 98 munie de deux crochets superpo-
sés 100.

Les crochets 100 sont propres à s'engager dans deux encoches ou ouvertures 102 d'un montant 104 qui avantageusement présente un profil rectangulaire. Ce montant 104 comporte une multiplicité d'encoches espacées 102 pour définir une
5 crémaillère.

Le profilé 70 peut ainsi être fixé en position réglable sur deux montants 104 sensiblement verticaux situés à distance l'un de l'autre.

10

Comme on le voit sur la figure 7, le bord postérieur de l'étagère 10 est simplement engagé dans la rainure antérieure 78 du profilé.

15 Le présentoir de la figure 7 comprend en outre deux panneaux de fond 106 disposés en position sensiblement verticale, l'un au-dessus et l'autre au-dessous de l'étagère 10.

20 Chaque panneau 106 est formé avantageusement d'une tôle en acier et présente un bord supérieur 108 replié en forme de U et un bord inférieur 110 également replié en forme de U.

Le bord supérieur 108 est fixé à l'appui inférieur 84 d'un profilé au moyen d'un aimant 112, tandis que le bord inférieur 110 vient simplement s'appliquer contre l'appui
25 supérieur 82 d'un second profilé situé immédiatement en dessous du premier profilé.

On se réfère maintenant à la figure 8 qui représente un
30 élément 114 formant chapiteau et propre à être placé en partie supérieure du présentoir. L'élément 114 comporte deux flasques espacés 116 munis chacun de deux crochets 118 analogues aux crochets 100 des pattes coudées 94 (figure 7) et propres à s'engager dans deux encoches ou ouvertures 102
35 de chacun des montants 104.

L'élément 114 comporte un panneau 120 s'étendant entre les deux flasques 116. Le panneau 120 comporte, de l'arrière vers l'avant, une partie horizontale 122, une partie inclinée 124

s'élevant progressivement vers l'avant et une partie horizontale 126 sur laquelle est fixé un capot 128 formé d'une partie horizontale 130 à laquelle se raccorde à angle droit une partie antérieure verticale 132.

5

Cette dernière se prolonge ensuite vers l'arrière par un retour 134 sensiblement horizontal. Dans le capot 128 est logé un tube électrique 136 maintenu par des supports 138. En outre, une glace réfléchrice 140 est logée dans le capot 128
10 le long de la partie antérieure verticale 132.

Sous l'élément 114 et la tablette (non représentée) située immédiatement en dessous, est également disposé un panneau de fond 106 analogue à ceux de la figure 7. Le panneau 106 est
15 fixé, en partie supérieure, à un profilé 70 (représenté en traits interrompus) s'étendant entre les deux flasques 116 et fixé lui-même aux deux montants 104.

L'invention permet ainsi de réaliser des présentoirs avec une
20 infinité de combinaisons possibles, notamment en ce qui concerne les dimensions et les positions des tablettes. Chaque tablette comporte ainsi un tube électrique intégré qui permet d'assurer l'éclairage d'articles disposés sur la tablette et/ou l'affichage d'informations concernant ces
25 articles.

Revendications

1.- Présentoir à étagères, caractérisé en ce que chaque étagère (10) comprend une tablette (12) pourvue d'un bord postérieur (14), d'un bord antérieur (16) et de deux bords latéraux (18); deux conduits (22) d'amenée de courant s'étendant respectivement le long des deux bords latéraux (18) de la tablette et présentant une extrémité antérieure (24) dépassant du bord antérieur (16) de la tablette; deux connecteurs électriques (28) présentant chacun un embout d'entrée (30) engagé dans l'extrémité antérieure (24) d'un conduit et une douille de sortie (32) raccordée perpendiculairement à l'embout d'entrée; un tube électrique (34) engagé par ses deux extrémités dans les douilles de sortie (32) des connecteurs; et des fils d'amenée de courant (36) traversant les conduits (22) et reliant les connecteurs (28) à une source de tension.

2.- Présentoir selon la revendication 1, caractérisé en ce que l'étagère (10) comprend en outre une gaine cylindrique (44) en matière transparente ou translucide entourant le tube électrique (34) et emmanchée par ses deux extrémités autour des douilles respectives (32) des deux connecteurs (28) et en ce que la position de la gaine est réglable par rotation autour des deux douilles (32).

3.- Présentoir selon la revendication 2, caractérisé en ce que la gaine (44) comprend au moins une rainure longitudinale propre à recevoir une étiquette amovible (62,64) et en ce qu'elle reçoit extérieurement un couvre-étiquette (66) qui s'étend sur une partie de la périphérie de la gaine en laissant une partie restante libre (68) réservée à l'éclairage.

4.- Présentoir selon l'une des revendications 1 à 3, caractérisé en ce qu'il comprend au moins un jeu de deux manchons (50,52) montés coulissants respectivement autour des extrémités adjacentes de deux gaines adjacentes (44) et en ce que les manchons possèdent des profils d'assemblage complémentai-

res (55,56) pour assurer, dans une position rapprochée, une liaison entre eux et, par conséquent, entre les deux gaines adjacentes (44).

5 5.- Présentoir selon l'une des revendications 1 à 4, caracté-
risé en ce que la tablette (12) comprend un fond en tôle de
forme générale rectangulaire muni de trois bords repliés à
angle droit définissant respectivement le bord antérieur (16)
et les bords latéraux (18) de la tablette, ainsi qu'une
10 plaque de verre (20) posée sur le fond en tôle.

6.- Présentoir selon l'une des revendications 1 à 5, caracté-
risé en ce qu'il comprend au moins un profilé support (70)
propre à être disposé horizontalement et comportant une
15 rainure antérieure (78) pour la réception du bord postérieur
(14) d'une tablette (10).

7.- Présentoir selon la revendication 6, caractérisé en ce
que la rainure antérieure (78) est délimitée entre deux ailes
20 espacées (74,76) qui s'étendent dans des directions sensible-
ment parallèles entre elles et perpendiculaires à une âme
(72) du profilé (70).

8.- Présentoir selon l'une des revendications 6 et 7,
25 caractérisé en ce que le profilé (70) est muni d'un appui
supérieur (82) et d'un appui inférieur (84) situés respecti-
vement au-dessus et en dessous de la rainure de réception
(78) et s'étendant à distance de l'âme (72) pour la mise en
place d'un panneau de fond (106).

30 9.- Présentoir selon la revendication 8, caractérisé en ce
que le panneau de fond (106) est fixé en partie supérieure
sur l'appui inférieur (84) d'un premier profilé (70) et
s'applique en partie inférieure sur l'appui supérieur (82)
35 d'un second profilé (70) situé en dessous du premier profilé.

10.- Présentoir selon la revendication 9, caractérisé en ce
que le panneau (106) est en tôle d'acier et est fixé en

partie supérieure par un aimant (112) prévu sur le premier profilé.

11.- Présentoir selon l'une des revendications 6 à 9, caractérisé en ce que le profilé (70) est muni d'une rainure postérieure (92) propre à recevoir, à ses deux extrémités, deux pattes coudées (94) munies chacune d'au moins un crochet (100) pour la fixation réglable du profilé (70) sur deux montants (104) munis d'encoches espacées (102).

10

12.- Présentoir selon la revendication 11, caractérisé en ce qu'il comprend en outre un élément de chapiteau (114) propre à être placé en partie supérieure du présentoir et muni de pattes d'accrochage (118) propres à coopérer avec les montants (104) et en ce que cet élément comporte un panneau (120) s'étendant dans un plan sensiblement horizontal et se prolongeant par un capot (128) logeant un tube électrique (136) diffuseur de lumière.

15

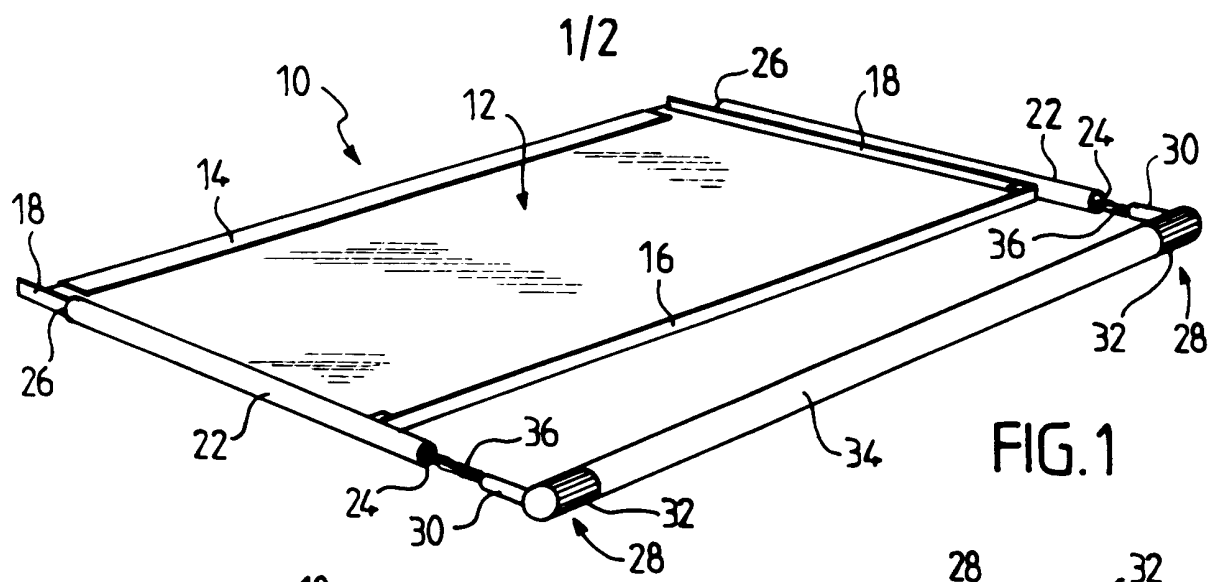


FIG. 1

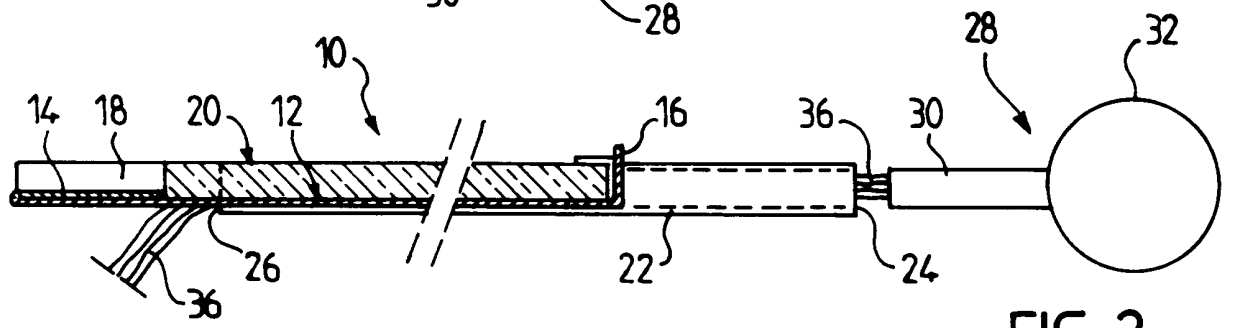


FIG. 2

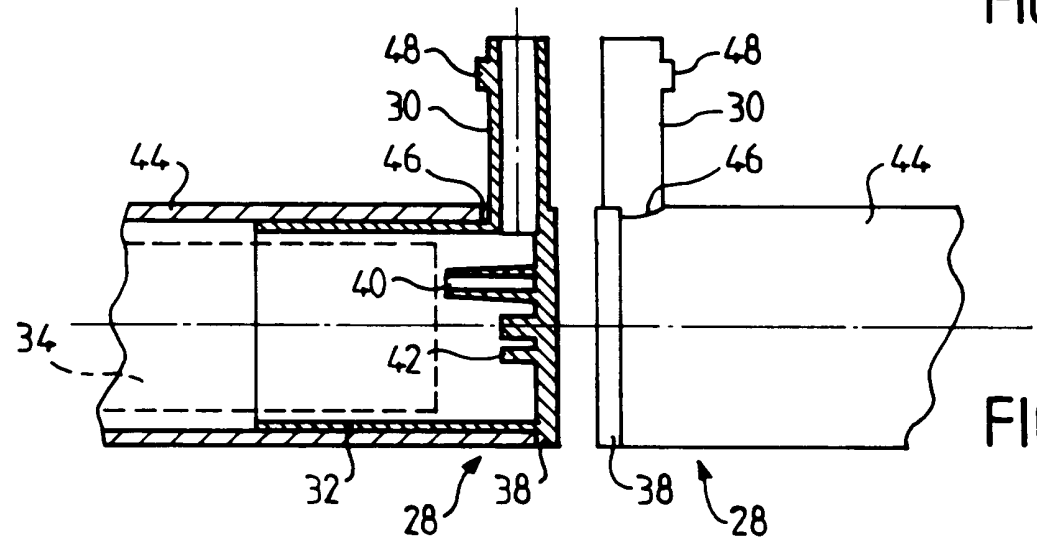


FIG. 3

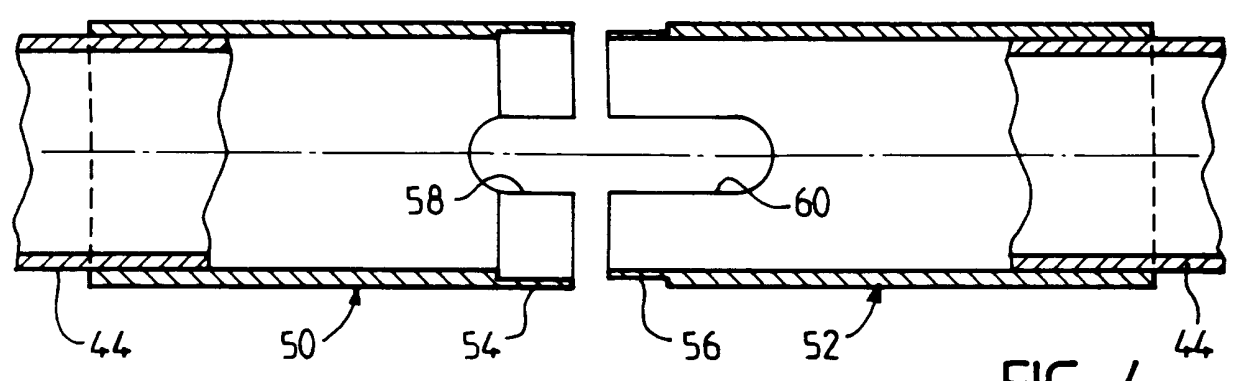


FIG. 4

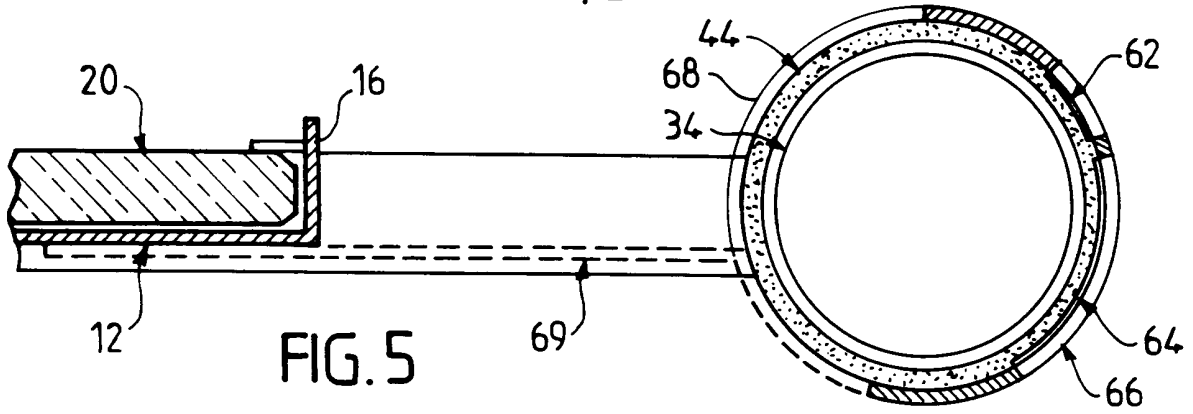


FIG. 5

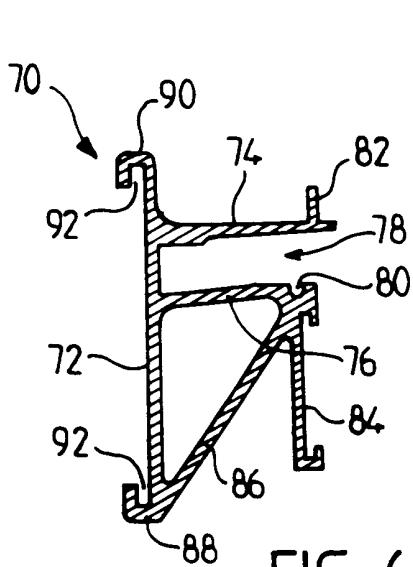


FIG. 6

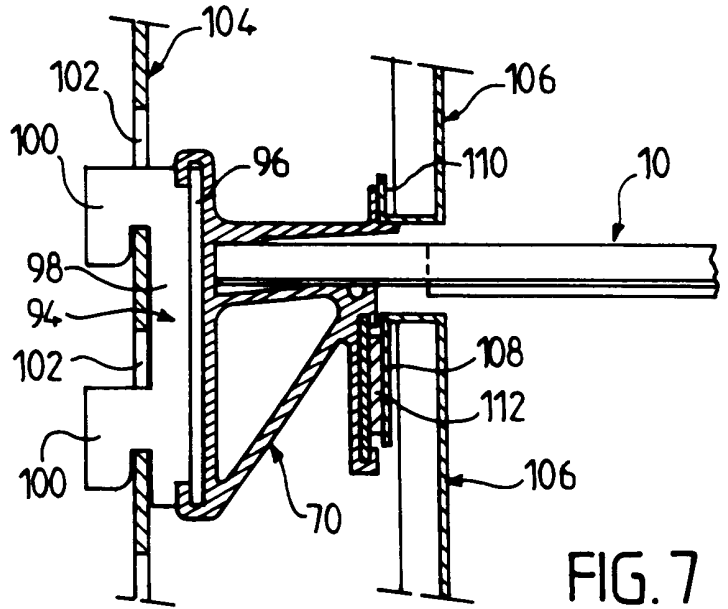


FIG. 7

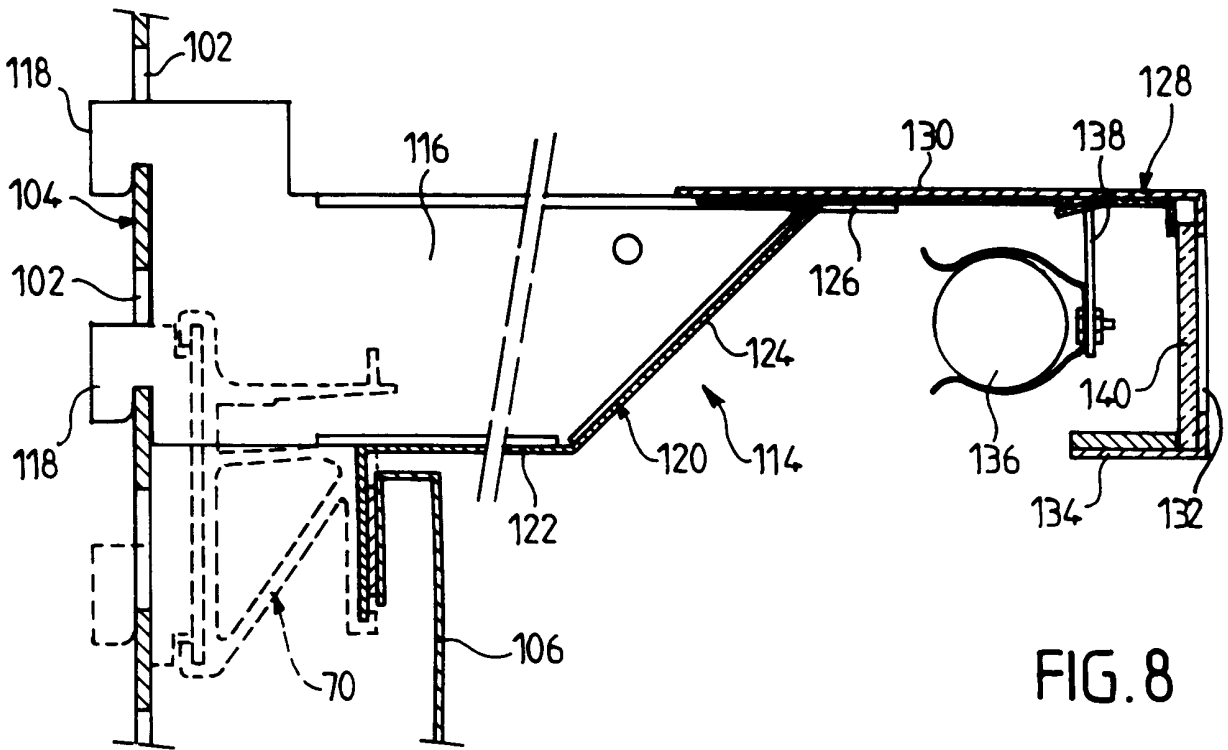


FIG. 8

DOCUMENTS CONSIDERES COMME PERTINENTS		Revendications concernées de la demande examinée
Catégorie	Citation du document avec indication, en cas de besoin, des parties pertinentes	
A	DE-U-91 15 901 (WERBEFORM GMBH DISPLAY-WERK) * revendication 1; figures 1,2 * ---	1
A	DE-C-38 09 859 (WERBE-TECHNIK) * abrégé; figures 1,3 * ---	1,6,11
A	DE-A-36 12 296 (DIEKMAN LICHT-WERBUNG GMBH) * abrégé; figures 1,2 * -----	1,2
		DOMAINES TECHNIQUES RECHERCHES (Int.Cl.5)
		A47F F21V
Date d'achèvement de la recherche		Examineur
14 Juin 1994		Jones, C
<p>CATEGORIE DES DOCUMENTS CITES</p> <p>X : particulièrement pertinent à lui seul Y : particulièrement pertinent en combinaison avec un autre document de la même catégorie A : pertinent à l'encontre d'au moins une revendication ou arrière-plan technologique général O : divulgation non-écrite P : document intercalaire</p> <p>T : théorie ou principe à la base de l'invention E : document de brevet bénéficiant d'une date antérieure à la date de dépôt et qui n'a été publié qu'à cette date de dépôt ou qu'à une date postérieure. D : cité dans la demande L : cité pour d'autres raisons & : membre de la même famille, document correspondant</p>		

1

EPO FORM 1500 (01.82) (FOA/13)