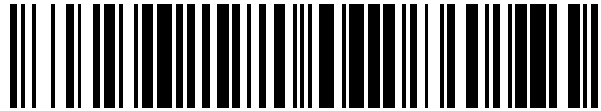


19



OFICINA ESPAÑOLA DE
PATENTES Y MARCAS

ESPAÑA



11 Número de publicación: **2 718 809**

21 Número de solicitud: 201990034

15 Folleto corregido: B2

Texto afectado: Reivindicaciones y Dibujos

48 Fecha de publicación de la corrección: 29.03.2021

51 Int. Cl.:

C04B 18/24	(2006.01)	E04C 2/16	(2006.01)	E04B 1/74	(2006.01)
C04B 28/02	(2006.01)	C04B 111/00	(2006.01)		
C04B 28/10	(2006.01)	C04B 111/28	(2006.01)		
C04B 28/12	(2006.01)	C04B 111/60	(2006.01)		

12

PATENTE DE INVENCION CORREGIDA

B9

22 Fecha de presentación:
02.11.2017

30 Prioridad:
03.11.2016 FR 16 60654

43 Fecha de publicación de la solicitud:
04.07.2019

88 Fecha de publicación diferida del informe sobre el estado de la técnica:
08.07.2019

Fecha de modificación de las reivindicaciones:
08.10.2019

Fecha de concesión:
16.03.2020

45 Fecha de publicación de la concesión:
23.03.2020

73 Titular/es:
**PAREXGROUP SA (100.0%)
19 place de la Résistance
92440 ISSY-LES-MOULINEAUX, FR**

72 Inventor/es:
**DAUBRESSE, Anne;
SANCHEZ, Eric y
CAPPELLARI, Marco**

74 Agente/Representante:
CONTRERAS PÉREZ, Yahel

54 Título: **SISTEMA CONSTRUCTIVO MULTICAPA Y AISLANTE DE UN EDIFICIO, ELEMENTOS DE ALBAÑILERÍA UNITARIOS, COMPOSICIÓN SECA PARA DICHO SISTEMA, KIT Y PROCEDIMIENTO DE FABRICACIÓN DEL SISTEMA CONSTRUCTIVO**

ES 2 718 809 B9

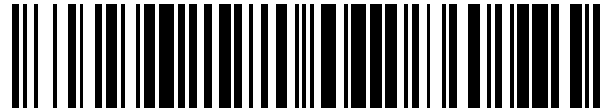
Aviso: Se puede realizar consulta prevista por el art. 41 LP 24/2015.
Dentro de los seis meses siguientes a la publicación de la concesión en el Boletín Oficial de la Propiedad Industrial cualquier persona podrá oponerse a la concesión. La oposición deberá dirigirse a la OEPM en escrito motivado y previo pago de la tasa correspondiente (art. 43 LP 24/2015).

19



OFICINA ESPAÑOLA DE
PATENTES Y MARCAS

ESPAÑA



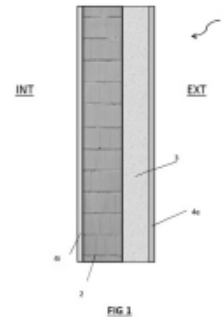
11 Número de publicación: **2 718 809**

21 Número de solicitud: 201990034

57 Resumen:

Un sistema constructivo de edificios multicapa, aislante, que comprende al menos una pared asociada a al menos una capa de aislante endurecido, el espesor máximo de la capa de aislante endurecido es 1 - 60 cm, aislante endurecido tiene una Masa Volumétrica Aparente (MVA) entre 50 y 300; 150 y 250 kg/m³; la capa de aislante endurecida es preparada por amasado con agua de una composición seca (d) que comprende:

-A- al menos un ligante que incluye: -A1- al menos un ligante hidráulico/aéreo; -A2- al menos un agente retenedor de agua; -A3- al menos un surfactante; -B- al menos un granulado de base biológica a base de tallo de girasol y/o maíz y/o colza que presenta una Masa Volumétrica Aparente de 10 - 80 kg/m³ la composición tiene una relación A/B [masa de ligante - A- seco en kg] / [masa de carga -B- seco en kg], de 1 - 10.



ES 2 718 809 B9

Aviso: Se puede realizar consulta prevista por el art. 41 LP 24/2015.
Dentro de los seis meses siguientes a la publicación de la concesión en el Boletín Oficial de la Propiedad Industrial cualquier persona podrá oponerse a la concesión. La oposición deberá dirigirse a la OEPM en escrito motivado y previo pago de la tasa correspondiente (art. 43 LP 24/2015).

DESCRIPCIÓN

Sistema constructivo multicapa y aislante de un edificio, elementos de albañilería unitarios, composición seca para dicho sistema, kit y procedimiento de fabricación del sistema constructivo

5

SECTOR DE LA TÉCNICA

El área técnica de la invención es aquella de los sistemas constructivos, multicapas y aislantes utilizados para la realización de edificaciones.

10

Los sistemas de la invención son del tipo de aquellos que comprenden al menos una pared asociada a al menos una capa de aislante endurecido.

La invención se refiere también a las materias primas utilizadas para la fabricación del sistema constructivo, en particular las composiciones secas de hormigón o mortero que son la materia prima de la capa de aislante endurecido.

15

Una formulación específica de ligante, las formas húmedas de estas composiciones y su preparación, así como sus aplicaciones en la edificación también forman parte integrante de la invención.

20

La invención se refiere también a la fabricación del sistema constructivo multicapa aislante así como a la preparación y el acondicionamiento de las composiciones secas de mortero y de hormigón.

25

Finalmente, la invención engloba también kits de fabricación de dichos sistemas constructivos y en particular de su capa de aislante, así como los edificios realizados por medio de este sistema constructivo.

30

ANTECEDENTES DE LA INVENCION

Los sistemas constructivos según la invención incluyen al menos una pared, de cualquier tipo, y al menos una capa de aislante endurecido.

35

Esta última es obtenida luego del secado de una formulación húmeda obtenida por mezcla con agua (amasado) de una composición seca de construcción que comprende al menos un ligante y granulados, así como eventuales aditivos
5 funcionales.

Los ligantes son minerales y/u orgánicos, y preferentemente minerales. Los granulados más especialmente considerados en el marco de la invención son granulados de base biológica, que reemplazan o completan granulados minerales.
10

Los granulados (o cargas) de base biológica provienen de la biomasa de origen vegetal o animal, de preferencia vegetal.

Estas composiciones de construcción son hormigones o morteros.
15

Los sistemas constructivos referidos en el marco de la invención son:

- ya sea prefabricados o fabricados in situ por aplicación de la composición húmeda de hormigón o de mortero, sobre superficies horizontales por esparcido, sobre superficies verticales por proyección,
20
- ya sea prefabricados o fabricados in situ por vertido y formación de esta composición húmeda en moldes o encofrados;
- ya sea constituidos por elementos unitarios de construcción de edificios, tales como bloques de hormigón; mampuestos, ladrillos, bloques..., estos elementos están comúnmente estandarizados y prefabricados y destinados a la construcción de muros o de paredes.
25

•
La pared asociada constituye el soporte sobre el cual se aplica la composición húmeda o la pared contra la cual es adosada la capa de aislante endurecido formado por moldeado en un molde o un encofrado.
30

Los sistemas constructivos según la invención se inscriben en el contexto actual reglamentario y político de reducción de la huella ambiental de los edificios, de disminución de consumo de materias primas de origen fósil, de limitación de las emisiones de gas con efecto invernadero y de promoción de la economía del
35

desarrollo sustentable. Es la razón por la cual la utilización de granulados/cargas vegetales de base biológica en las composiciones de construcción está en pleno auge. Las materias primas vegetales ya utilizadas en el ámbito de la edificación y de la construcción son especialmente: las lanas de fibras vegetales, los textiles naturales
5 reciclados, las guatas de celulosa, las pajas de cáñamo o cañamizas, los cáñamos en otras formas, las agramizas de lino, la paja en forma de atados o comprimida, la madera en todas sus formas, etc.

Estas materias primas vegetales son conocidas por sus propiedades aislantes
10 térmicas y acústicas y por sus propiedades de refuerzos, de cargas y de matrices. La utilización de tales materias primas vegetales en las composiciones de construcción, implica sin embargo cierto número de dificultades, entre las cuales se pueden citar:

- 15 • un carácter muy fuertemente hidrófilo e hiperabsorbente que arrastra un exceso de agua;
- el exceso de agua que extiende el secado y retarda el fraguado;
- el exceso de agua que tiene un impacto en la resistencia mecánica de las composiciones endurecidas (por ej. resistencia a la compresión);
- 20 • el exceso de agua que afecta la durabilidad de las composiciones endurecidas;
- el exceso de agua que favorece el desarrollo de micro-organismos que degradan la calidad sanitaria de las composiciones endurecidas.

25 Lo granulados/cargas vegetales se caracterizan en efecto generalmente por una fuerte capacidad de absorción de agua ligada a su estructura muy porosa. La cañamiza, granulado/carga proveniente del tallo de cáñamo, es por ejemplo capaz de absorber una cantidad de agua hasta 3-4 veces su peso.

30 Más allá de estas especificaciones de aislación térmica y acústica, los sistemas constructivos de edificios deben también satisfacer ciertas características mecánicas. En particular, es muy importante que estos sistemas constructivos tengan la ductilidad requerida para resistir a las variaciones dimensionales a las que son sometidos los edificios, teniendo en cuenta apremios ambientales térmicos, higrométricos y sísmicos.

35

No obstante los inconvenientes ligados al carácter muy fuertemente hidrófilo e hiper absorbente de los granulados de base biológica vegetales conocidos hasta el momento, los inventores han postulado, en el marco de un desarrollo inventivo, que no era imposible transformar estos inconvenientes en ventajas, en particular para la
5 búsqueda de una mejora de las propiedades mecánicas de los sistemas constructivos de edificios.

Para estructurar este desarrollo, los inventores se fijaron entonces los objetivos enunciados a continuación.

10

Objetivos de la invención

La invención contempla satisfacer al menos uno de los siguientes objetivos:

- 15 · proveer un nuevo sistema constructivo de edificios, que tiene por característica ser multicapa, aislante, dúctil y ligero.
- proveer un nuevo sistema constructivo de edificios, que tiene por característica ser multicapa, aislante, dúctil y ligero.
- proveer un nuevo sistema constructivo de edificios dotado de una baja conductividad térmica (λ).
- 20 · proveer un nuevo sistema constructivo de edificios que presenta rendimientos mecánicos duraderos, y esto mismo en condiciones meteorológicas y/o telúricas severas, por ejemplo, respectivamente, ciclos decongelamiento-descongelamiento o humedad-congelamiento luego de los 28 días siguientes a la construcción, y, movimientos de terreno.
- 25 · proveer un nuevo sistema constructivo de edificios que presenta una vulnerabilidad limitada a las degradaciones causadas por el desarrollo de microorganismos, por las agresiones de los roedores o bien incluso en los incendios;
- proveer un nuevo sistema constructivo de edificios, cuya estructura, en particular la estructura aislante, es homogénea a fin de procurar buenos
30 rendimientos aislantes en el plano térmico y en el plano acústico.
- proveer un nuevo sistema constructivo de edificios, que pueda ser fácil y simplemente prefabricado o fabricado en el lugar «*in situ*», según técnicas convencionales, por operadores no especializados en edificios, sin tomar
35 riesgos en cuanto a la calidad de la construcción.

- proveer un nuevo sistema constructivo de edificios, que sea económico.
- proveer una composición de mortero/hormigón seco, que comprende materias primas vegetales y que permite producir una capa de aislante endurecido, integrado en el sistema constructivo referido en los objetivos mencionados arriba.
- proveer una composición de mortero/hormigón seco, que comprende materias primas vegetales, que permite producir una capa de aislante endurecido, integrado en el sistema constructivo contemplado en los objetivos arriba mencionados, pasando por una etapa intermedia en la que interviene una composición húmeda de viscosidad adaptada que permite un depósito simple y homogéneo sobre un soporte, y/o un vertido simple y homogéneo en un molde o un encofrado, y esto en forma repetible.
- proveer un kit que comprende el ligante y los granulados/cargas de base biológica y destinado a preparar la composición seca, luego la composición húmeda, para la fabricación del sistema constructivo contemplado en los objetivos arriba mencionados.
- proveer un procedimiento simple y económico de fabricación de un sistema constructivo que satisface al menos uno de los objetivos arriba mencionados.

20 **EXPLICACIÓN DE LA INVENCION**

Es así como luego de largas y laboriosas investigaciones y ensayos, los inventores llegaron a seleccionar una clase particular de granulados de base biológica de origen vegetal, apta para constituir una capa de aislante endurecido, combinada con al menos una pared, para formar un sistema constructivo de edificio mejorado, que satisface los objetivos arriba mencionados, entre otros.

La presente invención se refiere entonces, en el primero de sus aspectos, a un sistema constructivo multicapa y aislante de un edificio, caracterizado porque

- (a) este sistema comprende al menos una pared asociada a al menos una capa de aislante endurecido,
- (b) el espesor máximo de la capa de aislante endurecido está comprendido entre 1 y 60 cm,
- (c) el aislante endurecido tiene una Masa Volumétrica Aparente (MVA) en kg/m^3

inferior o igual a 450; 300; 250; 200; 150; 100; y mejor aún comprendida entre 50 y 300; 150 y 250;

(d) esta capa de aislante endurecido es preparada por amasado con agua de una composición seca (d) que comprende:

5 -A- al menos un ligante que incluye:

- -A1- al menos un ligante hidráulico o aéreo;
- -A2- eventualmente al menos un agente retenedor de agua;
- -A3- eventualmente al menos un surfactante;

-B- al menos un granulado de base biológica a base de tallo de girasol y/o de tallo de
10 maíz y/o de tallo de colza que presenta una Masa Volumétrica Aparente (MVA) en kg/m^3 , inferior a 110; preferentemente comprendida entre 10 y 80;

(e) Esta composición que tiene una relación A/B [masa de ligante -A- seco en kg] / [masa de carga -B- seca en kg], comprendido entre -según un orden creciente de preferencia- 1 y 15; 1 y 10; 1 y 8; 1 y 6.

15 (f)

Es mérito de los inventores haber desarrollado este sistema constructivo de edificación, de base biológica, aislante, ligero y dúctil.

Sin querer estar ligado por la teoría, este sistema constructivo ventajoso pudo ser
20 obtenido eligiendo en forma contraintuitiva un granulado de base biológica -B- particular y combinando este componente B con un ligante A, en cantidades adaptadas y de manera de obtener una MVA del aislante endurecido comprendida en un intervalo dado.

25 Ventajosamente, este sistema constructivo se presenta en forma de elementos prefabricados destinados a ser ensamblados in situ para la construcción del edificio o es fabricado in situ para la construcción del edificio.

30 En un modo de realización, este sistema constructivo se presenta bajo la forma de elementos de albañilería unitarios, preferentemente estandarizados y prefabricados, destinados a ser ensamblados in situ para la construcción del edificio o de las partes del edificio, de preferencia muros o paredes.

35 Preferentemente, la capa de aislante endurecido es interpuesta entre la pared asociada y al menos otra pared y/o al menos una capa de un material diferente del

aislante endurecido, siendo esta otra pared y/o esta capa eventualmente una pared de acabado o una capa de acabado.

5 Según un modo preferido de realización de la invención, el porcentaje de médula de tallo en el granulado de base biológica es (en % en peso seco y en un orden creciente de preferencia) > 15; ≥ 20; ≥ 30; ≥ 40; ≥ 50; ≥ 60; ≥ 70; ≥ 80; ≥ 90; ≥ 95; ≥ 99.

El sistema constructivo según la invención puede ser un sistema de Aislación Térmica Exterior –ITE (por sus siglas en francés) - o un sistema de Aislación Térmica Interior – ITI (por sus siglas en francés)-.

10

Según otro de sus aspectos, la invención se refiere a elementos de albañilería unitarios, en particular aquellos referidos arriba, de preferencia estandarizados y prefabricados, y destinados a ser ensamblados in situ para la construcción del edificio o de las partes del edificio, preferentemente muros o paredes,

15

caracterizados porque

(a) cada elemento comprende al menos una pared asociada a al menos una capa de aislante endurecido,

(b) el espesor máximo de la capa de aislante endurecido está comprendido entre 1 y 60 cm,

20

(c) el aislante endurecido tiene una Masa Volumétrica Aparente (MVA) en kg/m^3 inferior o igual a 450; 300; 250; 200; 150; 100; y mejor aún comprendida entre 50 y 300; 150 y 250;

(d) esta capa de aislante endurecido es preparada por amasado con agua de una composición seca (d) que comprende:

25

-A- al menos un ligante que incluye:

- -A1- al menos un ligante hidráulico o aéreo;
- -A2- eventualmente al menos un agente retenedor de agua;
- -A3- eventualmente al menos un surfactante;

30

-B- al menos un granulado de base biológica a base de tallo de girasol y/o de tallo de maíz y/o de tallo de colza que presenta una Masa Volumétrica Aparente (MVA) en kg/m^3 , inferior a 110; preferentemente comprendida entre 10 y 80;

esta composición tiene una relación A/B [masa de ligante -A- seco en kg] / [masa de carga -B- seca en kg], comprendida entre -según un orden creciente de preferencia- 1 y 15; 1 y 10; 1 y 8; 1 y 6.

35

Según otro de sus aspectos, la invención se refiere a una composición seca (d) útil en particular en el sistema según la invención caracterizada porque contiene al menos un granulado de base biológica B a base de tallo de girasol y/o de tallo de maíz y/o de tallo de colza que presenta una Masa Volumétrica Aparente (MVA) en kg/m^3 , inferior a 110; de preferencia comprendida entre 10 y 80; estando la MVA definida según el método M1.

Esta composición seca puede formar, después del amasado con agua, una composición húmeda apta para ser utilizada en los procesos clásicos de los trabajos de la construcción, a saber el bombeo, la proyección sobre un soporte vertical, inclinado bien incluso horizontal (al nivel del suelo o en altura), el vertido en miras al moldeado en un molde o en un encofrado o para la realización de una capa sobre un suelo, y esto, sin perder el carácter aislante buscado para la capa aislante constitutiva del sistema constructivo según la invención.

Según otro de sus aspectos, la invención se refiere a un kit que comprende en forma separada un contenedor que contiene un granulado de base biológica B tal como es referido arriba y un contenedor que contiene un ligante A tal como es referido arriba, así como instrucciones de utilización del kit para la fabricación de capas de aislante endurecido, en el sistema constructivo según la invención.

En otro de sus aspectos la invención se refiere a un procedimiento de fabricación del sistema constructivo según la invención.

25 Definiciones

A lo largo de toda la presente descripción, todo singular designa indistintamente un singular o un plural.

Las definiciones dadas a continuación a título de ejemplos, pueden servir para la interpretación de la presente descripción:

- 30 • "*sistema constructivo*":
 - Una obra prefabricada o fabricada in situ por aplicación de la composición húmeda de hormigón o de mortero, sobre superficies horizontales por esparcido, sobre superficies verticales por proyección,
 - Una obra prefabricada o fabricada in situ por vertido y formación de esta
- 35 composición húmeda en moldes o encofrados;

· O elementos unitarios de construcción de edificios, tales como bloques de hormigón; mampuestos, ladrillos, bloques..., estando estos elementos comúnmente estandarizados y prefabricados y destinados a la construcción de muros o de paredes.

- "composición seca": mezcla de polvos y de granulados de base biológica, que puede contener granulados de origen mineral polvo, destinado a ser amasado con agua, para obtener luego de secado y endurecimiento, un aislante endurecido.

Los polvos y en particular los granulados de base biológica que entran en la "composición seca" pueden contener cantidades de agua residuales que no perjudican ni a las propiedades de la "composición seca" como por ejemplo, sus propiedades de vertido, ni a las propiedades del aislante endurecido como por ejemplo su durabilidad. La denominación "composición seca" es aquí definida por contraste con la denominación "composición húmeda" que designa a la composición obtenida por amasado de la "composición seca" con agua.

- "tallo" designa el tallo del vegetal que constituye la materia prima de los granulados de base biológica, este tallo está constituido por una corteza y un corazón formado por la médula. La figura 8 anexada muestra en la foto de la izquierda un tallo T de girasol visto en sección transversal. La parte periférica más oscura es la corteza (E) y la parte central más clara es la médula (M).

- "médula" del "tallo" : corazón del tallo de MVA inferior a 60 kg/m^3 .
- "corteza" del "tallo" : constituida por todo lo que no es médula en el tallo, la corteza tiene $\text{MVA} > 110 \text{ kg/m}^3$.

- "partículas de médula" : partículas no aciculares (groseramente esféricas) o aciculares y que tienen una $\text{MVA} < 60 \text{ kg/m}^3$. La foto de derecha de la figura 8 y la parte izquierda de la foto de la figura 9 anexadas muestran partículas de médula de girasol. La figura 9 muestra en la parte derecha de la foto partículas no aciculares de médula de maíz. La figura 10B anexada muestra partículas aciculares de médula de colza.

- "partículas de corteza" : partículas aciculares (bastoncillos) que tienen un $\text{MVA} > 110 \text{ kg/m}^3$. La figura 8 anexada muestra en la foto central partículas de corteza de girasol. La figura 10A anexada muestra partículas de corteza de colza.

- "partículas de tallo" comprenden partículas de corteza (bastoncillos) y partículas de médula.

- El "*tamaño*" de las partículas de la carga (B) de base biológica, corresponde a la mayor de las tres dimensiones de cada partícula.
 - "*granulometría tipo todo pasa*": 100% de los granulados tienen un tamaño inferior al tamiz.
- 5
- "*mortero*" u "*hormigón*" designa indistintamente una mezcla seca o húmeda o endurecida de uno o varios ligantes orgánicos y/o minerales, de cargas de origen mineral y/o vegetal y eventualmente de rellenos y/o de aditivos y/o de adyuvantes;
 - Mortero "*aislante*": designa un mortero clase T "*mortero para revestimiento de aislamiento térmico*" según la EN 998-1 o un hormigón en forma de una capa cuya
- 10
- conductividad térmica λ , medida luego de *secado completo* según el método denominado de la placa caliente referencia NF EN 12664, es inferior o igual a -en W/m.K y según un orden creciente de preferencia- 0,2; 0,15; 0,12; 0,1; 0,08; 0,07;
- "*secado completo*" significa una estabilización de la masa del mortero endurecido, a más o menos 3%, sobre 24 horas, para un almacenamiento a 50% de
- 15
- humedad relativa;
- Una carga particular tiene un tamaño inferior o igual a X mm, si su d90 es inferior o igual a X mm; El término "*d90*" hace referencia en esta descripción al criterio de granulometría, según el cual 90 % de las partículas tiene un tamaño inferior al "*d90*". La granulometría es medida por tamizado según la norma EN12192-1;
- 20
- "*aproximadamente*" o "*prácticamente*" significa a más o menos 10% cerca, incluso más o menos 5% cerca, en relación a la unidad de medida utilizada;
 - "*polímero*" designa indistintamente "*homopolímero*" y "*copolímero*" y/o mezcla de polímeros;
 - "*comprendido entre Z1 y Z2*" significa que uno y/u otro de los extremos Z1, Z2
- 25
- está incluido o no en el intervalo [Z1, Z2].

BREVE DESCRIPCIÓN DE LOS DIBUJOS

Esta descripción es hecha en referencia a las figuras anexadas en las que :

- 30
- La figura 1 es un esquema en corte longitudinal de una primera forma de realización del sistema constructivo (muro) según la invención;
 - La figura 2 es un esquema en corte longitudinal de una segunda forma de realización del sistema constructivo (muro) según la invención;
 - Las figuras 3A & 3B son esquemas en corte longitudinal de dos
- 35
- variantes de una tercera forma de realización del sistema constructivo

- (muro) en renovación según la invención;
- Las figuras 4A, 4B & 4C son esquemas en corte longitudinal de tres variantes de una cuarta forma de realización del sistema constructivo (muro) en construcción nueva según la invención;
- 5
- La figura 5 es un esquema en corte longitudinal de una quinta forma de realización del sistema constructivo (muro) en construcción nueva según la invención;
 - Las figuras 6A & 6B son esquemas en corte longitudinal de una variante de aislación techo (6A) y de una variante aislación áticos (6B), de una
- 10
- sexta forma de realización del sistema constructivo en construcción nueva o renovación según la invención;
 - La figura 7 es un esquema en corte longitudinal de una séptima forma de realización del sistema constructivo (suelo-capa) en construcción nueva o renovación según la invención.
- 15
- La figura 8 anexada muestra en la foto de izquierda un tallo T de girasol vista en sección transversal, en la foto central partículas de corteza de girasol y en la foto de la derecha partículas de médula de girasol.
 - La figura 9 muestra a la derecha partículas de médula de girasol y a la izquierda partículas de médula de maíz.
- 20
- La figura 10A anexada muestra partículas de corteza de colza.
 - La figura 10B anexada muestra partículas de médula de colza.
 - La figura 11A muestra la médula de girasol (granulado B) del ejemplo 1.
 - Las figuras 11B & 11C muestran la mezcla del ligante A, del granulado B y del agua en el ejemplo 1.
- 25
- Las figuras 12A, 12B & 12C muestran un sistema constructivo según el ejemplo 1.
 - La figura 13 anexada da la distribución granulométrica del granulado B proveniente de la médula de girasol del ejemplo 1.
 - La figura 14 muestra el testigo del sistema aislante obtenido después de
- 30
- un ensayo de adherencia según la norma europea ETAG 004, en el ejemplo 1.
 - Las figuras 15A, 15B, 15C muestran proyecciones del mortero aislante para formar sistemas constructivos según la invención en el ejemplo 1.
 - La figura 16 muestra los granulados B de médula de maíz utilizados en
- 35
- el ejemplo 2.

- La figura 17 da la evolución de la densidad de la capa de aislante endurecido obtenida en los ejemplos 3 a 7, en función de la relación Granulado [L] / Ligante [kg].
- La figura 18 da la evolución de la conductividad térmica de la capa de aislante endurecida obtenida en los ejemplos 3 a 7, en función de la densidad en el estado endurecido del material aislante.

...

REALIZACIÓN PREFERENTE DE LA INVENCION

10 *Sistema constructivo*

El sistema constructivo según la invención es designado por la referencia general (1) en las figuras anexadas. Las menciones "INT" y "EXT" designan respectivamente el interior y el exterior de la construcción sobre las figuras 1, 2, 3A, 3B, 4A, 4B, 4C & 5, comprende una o dos paredes (2, 2i, 2e) verticales portadoras (para las formas de realización 1 a 5) u horizontal (para las formas de realización 6 y 7), al menos una capa de aislante endurecido (3), eventualmente al menos una capa de acabado (4, 4i, 4e), y, eventualmente al menos una capa de aislamiento suplementario (5).

En las formas de realización 1 a 5, esta pared (2, 2i, 2e) es un muro (portador o no) realizado en un material de construcción tal como hormigón de relleno, hormigón celular, adobe, acero (panel – revestimiento), bloques de hormigón, piedras de cantería, ladrillos huecos, ladrillos perforados, ladrillos plenos, ladrillos termo-aislantes, hormigón encofrado, madera (troncos – panel), así como la combinación de estos materiales.

El muro (2, 2i, 2e) de las formas de realización 1 a 5 puede ser fabricado in situ, es decir en la obra de construcción del edificio, justo antes de la construcción o a medida que avanza la construcción. Según una variante, elementos de este muro (2, 2i, 2e), por ejemplo paneles, pueden ser prefabricados en un sitio de fabricación dedicado. Estos elementos luego son transportados a la obra y ensamblados durante la construcción del edificio.

En la forma de realización de la figura 1, la capa de mortero aislante endurecido (3) puede ser fabricada por proyección de una composición húmeda constituida de una mezcla de la composición seca (d) según la invención, con agua. En forma

convencional, esta proyección es realizada, manualmente por alisado, o mecánicamente con dispositivos conocidos del tipo bomba de tornillo o bomba de pistón, conectados a una lanza de proyección. La composición seca (des) y la tasa de amasado con agua, son elegidos de forma tal que la composición húmeda adhiera y seque sobre la cara de proyección, a saber la cara exterior del muro (2). El secado y endurecimiento tienen lugar luego. La capa de mortero aislante endurecido (3) puede ser también prefabricada, por ejemplo en forma de paneles, fijada por cualquier medio conocido y apropiado sobre la cara exterior del muro (2), por ejemplo, mediante colaje y/o atornillado y/o clavado.

10

Como se muestra en la figura 1, una capa de acabado exterior (4e) es aplicada sobre la capa de mortero aislante endurecido (3), mientras que una capa de acabado interior (4i) es colocada sobre la cara interna del muro portador (2). Estas capas de acabado (4i & 4e) pueden estar particularmente formadas por una o varias capas de revestimiento, y/o por una o varias capas de pintura, placas de yeso, láminas de material plástico (por ej. policarbonato), de madera, de metal, de piedra, de material compuesto, de hormigón, de tierra cocida, de cerámica, de azulejado, de vidrio y sus combinaciones.

15

En la segunda forma de realización mostrada en la figura 2, el muro (2) vertical está munido, en su cara exterior, de estructuras horizontales (20) útiles para la fijación de una capa de acabado exterior (4e) dispuesta paralelamente a la cara exterior del muro (2) y delimitando con esta última un espacio intersticial ocupado en todo o parte por la capa de aislante endurecido (3). En el ejemplo mostrado en la figura 2, este espacio intersticial comprende la capa de mortero aislante endurecido (3), solidario de la cara exterior del muro (2) y una lámina de aire (5) que juega también el rol de aislante.

20

25

En la tercera forma de realización que aparece en las figuras 3A & 3B, una capa suplementaria de aislación (5) está aplicada sobre la cara exterior del muro (2). Esta capa de aislación (5) puede estar constituida por materiales aislantes variados, particularmente a base de aislante mineral (en particular lana de vidrio, lana de roca, vidrio celular, perlita, vermiculita, arcilla expandida y sus mezclas), y/o de aislante natural (en particular corcho, fibras de madera, cáñamo, fibras de lino, lana de oveja, plumas de pato, fibras de coco, paneles de junco, guata de celulosa, lana de algodón, paja, adobe y sus mezclas), y/o de aislante sintético (en particular poliestireno

30

35

expandido , poliestireno extruido, poliuretano, espuma fenólica y sus mezclas).

El sistema constructivo según la variante de la figura 3A de esta tercera forma de realización incluye además del interior hacia el exterior, a partir de la capa de aislación
5 (5), una 1ra capa de acabado exterior ($4e^1$), la capa de mortero aislante endurecido (3) luego una 2a capa de acabado exterior ($4e^2$). Una capa de acabado interior ($4i$) es en cuanto a ella aplicada sobre la cara interna del muro portador (2).

El sistema constructivo según la variante de la figura 3B de esta tercera forma de
10 realización incluye además, del interior hacia el exterior, a partir del muro portador (2), una 1era capa de acabado interior ($4i^1$), la capa de mortero aislante endurecido (3) luego una 2da capa de acabado interior ($4i^2$). Una capa de acabado exterior ($4e$) es en cuanto a ella aplicada sobre la cara externa de la capa suplementaria de aislación (5).

15 La naturaleza, la fabricación y la colocación de estas capas (3) y ($4i$, $4e^1$, $4e^2$, $4i^1$, $4i^2$) son del mismo tipo que aquellas descritas arriba para los dos primeras formas de realización ejemplificadas.

La figura 4 muestra la cuarta forma de realización enunciada según tres
20 variantes 4A, 4B, 4C en las que:

- variante 4A: el muro (2) está unido por su cara exterior a un soporte vertical exterior (7e) por medio de tirantes horizontales (6);
- variante 4B: el muro (2) está unido por su cara interior a un soporte vertical interior (7i) por medio de tirantes horizontales (6);
- 25 • variante 4C: el muro (2) es una estructura portadora hueca que comprende 2 paneles interior (2i) y exterior (2e) unidos uno a otro por elementos horizontales de tirantes (8).

•
El muro (2) y el soporte vertical exterior (7e) o interior (7i), para las variantes 4A & 4B,
30 así como los dos paneles interior (2i) y exterior (2e) para la variante 4C, definen así un encofrado en el interior del cual se encuentra la capa de aislante endurecido (3) obtenida por vertido de la composición húmeda en dicho encofrado luego secado.

En la variante 4A, una capa de acabado exterior ($4e$) está aplicada sobre la cara
35 externa del soporte vertical exterior (7e). En la variante 4B, se trata de una capa de

acabado interior (4e) colocada sobre la cara interna del soporte vertical interior (7i). Y están son una capa de acabado exterior (4e) y capa de acabado interior (4i) que están colocadas sobre las caras respectivamente interna y externa de los paneles interior (2i) y exterior (2e).

5

Estas capas de acabado tienen una naturaleza, una fabricación y una colocación del mismo tipo que aquellas descritas arriba para las tres primeras formas de realización ejemplificadas.

10

La quinta forma de realización del sistema constructivo representada en la figura 5, comprende un muro interior 2i y un muro exterior 2e unido uno a otro por tirantes 8, de forma tal de delimitar un encofrado ocupado por la capa de aislante endurecido (3), como se describió antes.

15

En las configuraciones techo (variante 6A) y áticos (variante 6B) de la sexta forma de realización, la pared (2) del sistema constructivo es una losa de hormigón colada in situ, elementos de hormigón prefabricados (prelomas, hormigón pretensado), cascotes de hormigón o una combinación de estos materiales.

20

Para los techos en la variante 6A, la capa de aislante endurecido (3) es aplicada ej. por proyección, en la cara inferior de la pared (2), de una composición húmeda constituida por una mezcla de la composición seca (d) según invención, con agua. En forma convencional, esta proyección es realizada, manualmente por alisado, o mecánicamente con dispositivos conocidos del tipo bomba de tornillo o bomba de

25

pistón, unidos a una lanza de proyección. La composición seca (des) y la tasa de amasado con el agua, son elegidos de forma tal que la composición húmeda adhiera y seque sobre la cara de proyección, a saber la cara exterior del muro (2). El secado y endurecimiento tienen lugar luego. La capa de aislante endurecido (3) puede ser también prefabricada, por ejemplo en forma de paneles, fijados por todo medio

30

conocido y apropiado sobre la cara inferior de la pared (2) formando elemento de techo, por ejemplo, colaje y/o atornillado y/o clavado.

35

La capa de aislante endurecido (3) puede estar recubierta de una capa de acabado (4) que está fijada sobre un soporte horizontal (7) acoplado a la pared (2) por medio de tirantes verticales (6) que atraviesan la capa de aislante endurecido (3), la cual está

ventajosamente separada del soporte horizontal (7) por una lámina de aire aislante (5). Para los áticos en la variante 6B, la capa de aislante endurecido (3) es aplicada *ej.* por vertido, entre el techo (no representado en la figura 6B) y la cara superior de la pared (2), de una composición húmeda constituida por una mezcla de la composición seca (d) según la invención, con agua. La capa de aislante endurecido (3) puede ser también prefabricada, por ejemplo en forma de paneles, fijados por todo medio conocido y apropiado entre el techo y la cara superior de la pared (2).

La cara inferior de la pared (2) puede estar recubierta por una capa de acabado (4) que está fijada sobre un soporte (7) arrimado paralelamente a esta pared (2) por medio de tirantes (6) que definen una lámina de aire aislante (5) entre la pared (2) y el soporte (7).

La naturaleza, la fabricación y la colocación de estas capas (3) y (4) son del mismo tipo que aquellas descritas arriba para las cinco primeras formas de realización ejemplificadas.

La séptima forma de realización es un sistema constructivo (1) destinado a formar el suelo de edificios. En este modo de realización, la pared (2) es un suelo realizado en un material de construcción tal como una losa de hormigón, un piso de madera, una capa de cemento o anhidrita, o una combinación de estos materiales.

La cara superior de esta pared (2) es solidaria con la capa de aislante endurecido (3), que es *ej.* una capa ligera o una capa de solado. Esta última está ventajosamente recubierta de una capa de acabado (4). La naturaleza, la fabricación y la colocación de estas capas (3) y (4) son del mismo tipo que aquellas descritas arriba para las seis primeras formas de realización ejemplificadas.

Para los suelos, la capa de aislante endurecido (3) puede ser fabricada por proyección o vertido de una composición húmeda constituida de una mezcla de la composición seca (d) según la invención, con agua. En forma convencional, esta proyección es realizada, manualmente por alisado, o mecánicamente con dispositivos conocidos del tipo bomba de tornillo o bomba de pistón, unidos a una lanza de proyección. La composición seca (des) y la tasa de amasado con el agua, son elegidos de forma tal que la composición húmeda fluya y pueda ser extendida sobre el suelo correctamente. El secado y endurecimiento tienen lugar luego. La capa de aislante endurecido (3)

puede ser también prefabricada, por ejemplo en forma de paneles, fijados por todo medio conocido y apropiado sobre la cara exterior de la pared (2), por ejemplo, colaje y/o atornillado y/o clavado.

5 *Capa de aislante endurecido*

Según una característica destacable de la invención, la capa de aislante endurecido tiene una conductividad térmica λ inferior a 0,09 W/m.K; de preferencia inferior o igual a 0,085 W/m.K.

10 Esta capa de aislante endurecido es obtenida a partir de una composición seca (d) que comprende al menos un ligante -A- , al menos un granulado de base biológica -B- .

Ligante -A-

El ligante -A- según la invención más bien comprende al menos un ligante -A1-
15 hidráulico o aéreo, eventualmente al menos un agente retenedor de agua -A2- y eventualmente al menos un surfactante -A3-.

-A1- Ligante hidráulico o aéreo

El ligante -A1- es preferentemente elegido en el grupo que comprende -idealmente
20 compuesto de- cementos, cal aérea, cal hidráulica, escorias, geopolímeros, metacaolines, ligantes de alto tenor en fases cementosas ricas en alúmina, puzolanas naturales, silicatos de sodio, silicatos de potasio, silicatos de litio, ligantes orgánicos y sus mezclas tomados en forma aislada o en conjunto;

25 los cementos están ventajosamente seleccionados del grupo que comprende - idealmente compuesto de- cementos Portland, cementos Portland de cenizas volantes, cementos Portland puzolánicos, cementos Portland de sílice de combustión, cementos de albañilería, cementos naturales *prompts*, cementos expansivos, cementos blancos mezclados, cementos coloreados, cementos finamente triturados, cementos cal-
30 puzolanas, cementos supersulfatados, cementos a base de sulfo-aluminato de calcio (CSA), cementos a base de aluminato de calcio (CAC), cementos naturales, cales y sus mezclas tomadas en forma aislada o en conjunto.

Según una variante, los cementos son seleccionados entre las especies siguientes:
35 cementos a base de aluminato de calcio (CAC), cementos a base de sulfo-aluminato

de calcio (CSA), ligantes de alto tenor en fases cementosas ricas en alúmina o las mezclas de estas especies tomadas en forma aislada o en conjunto.

5 Según otra variante, los cementos son seleccionados entre las especies siguientes: cementos *prompts* (por ejemplo los cementos naturales *prompts*), cementos geopolímeros, escorias, cementos a base de aluminato de calcio (CAC), cementos a base de sulfo-aluminato de calcio (CSA) o las mezclas de estas especies tomadas en forma aislada o en conjunto.

10 La cal puede ser una cal aérea y/o hidráulica.

La cal aérea contemplada es por ejemplo del tipo de aquellas conformes a la norma NF EN 459-1, de preferencia elegida en el grupo que comprende -idealmente constituido de:

15

- una cal aérea cálcica (CL) que contiene óxido de calcio (CaO) y/o hidróxido de calcio (Ca(OH)₂) cuya suma CaO + MgO es de al menos 70% y el tenor en MgO < 5%;
- cal dolomítica (DL) que contiene óxido de calcio magnesio (CaO MgO) y/o hidróxido de calcio magnesio (Ca(OH)₂ Mg(OH)₂) cuya suma CaO + MgO es de al menos 80%,
- 20 y el tenor en MgO varía de 5% a más de 30%>.
- o sus mezclas.

20

La cal aérea utilizada puede presentarse en diversas formas como una pasta, un polvo o, para la cal viva, la roca misma.

25

La cal hidráulica contemplada es del tipo de aquellas conformes a la norma NF EN 459-1.

Toda mezcla de cal de cualquier tipo que sea, en cualquier forma que sea, puede estar

30 contenida en la composición de la invención.

30

Según una variante, el ligante -A1- puede ser elegido entre los ligantes de alto tenor en fases cementosas ricas en alúmina o las mezclas de estos cementos o de estos ligantes tomados en forma aislada o en conjunto. Puede tratarse por ejemplo de

35 cementos *prompts*, de cementos a base de aluminato de calcio (CAC), de cementos a

- de 1% a 12% de C 4AF;

- de 1% a 10% de C 3A;

- de 5% a 50% de CaCO₃(calcita);

- de 10% a 15% de Ca₅(SiO₄)₂CO₃(espurrita);

5 - de 3 a 10% de fases sulfatos: yeelemita (C₄A₃S), Langbeinita (K₂Mg₂(SO₄)₃, anhidrita (C\$); y

- de 10 a 20% de cal, de periclusa, de cuarzo y/o de una o varias fases amorfas.

Según una variante, el ligante -A1- puede ser elegido entre los ligantes que comprenden una fuente de sulfato de calcio, de preferencia, elegida entre las anhidritas, los yesos, los semi-hidratos de calcio, los cementos supersulfatados y sus mezclas.

10

-A2-Agente retenedor de agua

De preferencia, el retenedor de agua -A2- está dotado de una retención de agua superior o igual a –según un orden creciente de preferencia- 50, 60 , 70 , 80 , 90% , según el método de medida de la retención **M2**, este retenedor de agua es preferentemente elegido entre los polisacáridos, y, más preferentemente aún en el grupo que comprende -o mejor aún constituido por- los éteres de celulosa o de almidón y sus mezclas; las ulosas, las hidroxietilcelulosas, las hidroxipropilcelulosas, las metilhidroxipropilcelulosas, las metilhidroxietilcelulosas y sus mezclas; los éteres de guar modificados o no y sus mezclas; o la mezcla de estas diferentes especies.

15

20

El agente retenedor de agua A2 tiene preferentemente una viscosidad al 2% en agua, medida con viscosímetro HAAKE rotovisco RV100, velocidad de cizalla de 2,55 s⁻¹ a 20°C comprendida entre 5000 y 70000 cp, preferentemente entre 20000 y 50000.

25

El retenedor de agua A2 tiene la propiedad de conservar el agua de amasado antes del fraguado. El agua es así mantenida en la pasta de mortero u hormigón, lo que le confiere una muy buena adherencia y una buena hidratación. En una cierta medida, es menos absorbida sobre el soporte, la liberación en superficie es limitada y se tiene así poca evaporación.

30

-A3- Surfactante

Los surfactantes son preferentemente elegidos entre :

35 i. las fuentes de surfactantes aniónicos de tipo por ejemplo,

- alquilsulfatos, alquilétersulfatos, aralquilsulfonatos, alquilsuccinatos, alquilsulfosuccinatos, alquilsarcosinatos, alquifosfatos, alquiléterfosfatos, alquiletercarboxilatos y alfa olefinsulfonatos, preferentemente laurilsulfato de sodio,
- 5 ii. Los surfactantes no iónicos de tipo alcoholes grasos etoxilados, mono o di-alquila alcanolamidas, alquil poliglucósidos,
- iii. Los surfactantes anfóteros de tipo óxidos de alquilamina, alquilbetaínas, alquilamidopropilbetaína, alquilsulfobetáinas,
- 10 alquilglicinatos, alquilanfopropionatos, alquilamidopropil-hidroxisultaínas.
- iv. los polioles de poliéter, las moléculas hidrocarbonadas, las moléculas siliconadas, ésteres hidrófobos,
- v. los tensioactivos no iónicos,
- 15 vi. los polioxiranos,
- vii. o sus mezclas.

A título de tensioactivos iónicos, se puede citar en forma no limitativa los alquil éter sulfonatos, hidroxialquilétersulfonatos, alfa olefinsulfonatos, alquilbencensulfonatos,

20 alquil ésteressulfonatos, alquilétersulfatos, hidroxialquilétersulfatos, alfa olefinsulfatos, alquilbencensulfatos, alquilamidossulfatos, así como sus derivados alcoxilados (particularmente etoxilados (OE) y/o propoxilados (OP)), las sales correspondientes o sus mezclas. A título de tensioactivos iónicos, también se puede citar en forma no limitativa las sales de ácidos grasos saturados o insaturados y/o sus derivados

25 alcoxilados particularmente (OE) y/o (OP) (como por ejemplo laurato de sodio, palmitato de sodio o estearato de sodio, oleato de sodio), lauratos de metilo y/o de sodio alfa sulfonados, alquilglicerolsulfonatos, ácidos policarboxílicos sulfonados, sulfonatos de parafina, N-acil-N-alquiltauratos, alquifosfatos, alquilsuccinatos, alquilsulfosuccinatos, monoésteres o diésteres de sulfosuccinatos, sulfatos de

30 alquilglucósidos. PA12011 FR A título de tensioactivos no iónicos, se puede citar en forma no limitativa los alcoholes grasos etoxilados, los alquilfenoles alcoxilados (particularmente (OE) y/o (OP)), los alcoholes alifáticos más particularmente en 08-022, los productos que resultan de la condensación de óxido de etileno o de óxido de propileno con propilenglicol o etilenglicol, los productos que resultan de la

35 condensación del óxido de etileno o del óxido de propileno con el etilendiamina, las

amidas de ácidos grasos alcoxilados (particularmente (OE) y/o (OP)), las aminas
alcoxiladas (particularmente (OE) y/o (OP)), las amidoaminas alcoxiladas
(particularmente (OE) y/o (OP)), los óxidos de aminas, hidrocarburos terpénicos
alcoxilados (particularmente (OE) y/o (OP)), alquilpoliglucósidos, los polímeros u
5 oligómeros anfífilos, alcoholes etoxilados, ésteres de sorbitán o ésteres de sorbitán
etoxilados. A título de tensioactivos anfóteros, se puede citar en forma no limitativa les
betaínas, los derivados de la imidazolina, los polipéptidos o los lipoaminoácidos. Más
particularmente, les betaínas que convienen según la invención pueden ser elegidas
entre la cocamidopropil betaína, la betaína dodecíllica, la betaína hexadecíllica, la
10 betaína octadecíllica, los fosfolípidos y sus derivados, los ésteres de aminoácidos, las
proteínas hidrosolubles, los ésteres de proteínas hidrosolubles y sus mezclas. A título
de tensioactivos catiónicos, se puede también citar de forma no limitativa el óxido de
amino-laurato, óxido de aminopropil cocoato, caprilanfocarboxiglicinato,
laurilpropionato, lauril betaína, el taloil bis 2-hidroxietil betaina. Según un modo de
15 realización particular de la invención, el agente espumante no iónico puede estar
asociado a al menos un agente espumante aniónico o catiónico o anfótero.

A título de tensioactivos anfífilos, se puede citar en forma no limitativa los polímeros,
oligómeros o copolímeros al menos miscibles en fase acuosa. Los polímeros u
20 oligómeros anfífilos pueden tener una distribución estadística o una distribución
multibloque. Los polímeros u oligómeros anfífilos utilizados según la invención son
elegidos entre los polímeros en bloque que comprenden al menos un bloque hidrófilo y
al menos un bloque hidrófobo, el bloque hidrófilo es obtenido a partir de al menos un
monómero no iónico y/o aniónico. A título de ejemplo de tales polímeros u oligómeros
25 anfífilos, se puede citar particularmente los polisacáridos que tienen grupos hidrófobos,
particularmente grupos alquilo, polietilenglicol y sus derivados. PA12011 FR A título de
ejemplo de polímeros u oligómeros anfífilos, se puede también citar los polímeros
tribloques polihidroxiestearato-polietilenglicol-polihidroxiestearato, los polímeros
acrílicos ramificados o no, o los polímeros poliacacrilamidas hidrófobas.

30

Para lo referente a los polímeros anfífilos no iónicos más particularmente alcoxilados
(particularmente (OE) y/o (OP)), estos últimos son más particularmente elegidos entre
los polímeros de los cuales al menos una parte (al menos 50 % en masa) es miscible
en agua. A título de ejemplos de polímeros de este tipo, se puede citar entre otros los
35 polímeros de tribloque polietilenglicol/polipropilenglicol/polietilenglicol. De preferencia,

el agente espumante utilizado según la invención es una proteína, en particular una proteína de origen animal, más particularmente la queratina, o un proteína de origen vegetal, más particularmente una proteína hidrosoluble de trigo, de arroz, de soja o de cereales. A título de ejemplo, se puede citar el laurato de sodio de hidrolizado de proteína de trigo, el laurato de hidrolizado de proteína de avena, o el cocoato de sodio de aminoácidos de manzana. De preferencia, el agente espumante utilizado según la invención es una proteína cuyo peso molecular está comprendido de 300 a 50000 Daltons. El agente espumante es utilizado según la invención a un tenor de 0,001 a 2%, de preferencia de 0,01 a 1%, más preferentemente de 0,005 a 0,2 en masa de agente espumante respecto de la masa del ligante.

-A4- Ligante adicional

En una forma preferida de realización de la invención, la composición comprende al menos un ligante adicional -A4-, diferente del ligante -A1-, y elegido entre cementos portland, escorias, cementos geopolímeros, puzolanas naturales, silicatos de sodio, silicatos de potasio, silicatos de litio, ligantes orgánicos o sus mezclas.

Por ejemplo, un cemento artificial Portland conveniente a título de ligante secundario A4, comprende

- de 20% a 95% de un clinker que contiene :
 - de 50% a 80% de C3S;
 - de 4% a 40% de C2S;
 - de 0% a 20% de C4AF; y
 - de 0% a 2% de C3A;
- de 0% a 4% de \$;
- de 0% a 80% de escoria de alto horno, de humo de sílice, de puzolanas y/o de cenizas volantes.

Según una variante, A4 es un ligante orgánico elegido en el grupo que comprende -idealmente constituido por- : los polvos polímeros redispersables, los (co)polímeros epoxi, los (co)poliuretanos, y sus mezclas.

Según una característica destacable de la invención, la composición comprende además:

- -A5- una carga mineral lubricante de granulometría d90 inferior a 100µm;
- -A6- una carga mineral de espaciamiento de granulometría d90 superior o igual a 100µm;
- y, eventualmente uno o varios adyuvantes.

-A5- carga mineral lubricante

La carga mineral lubricante de granulometría d90 inferior a 100µm, es de preferencia elegida:

- 5
- entre los minerales silicatados naturales y sintéticos y, más preferentemente aún entre las arcillas, las micas, los caolines y los metacaolines, los humos de sílice, las cenizas volantes y sus mezclas,
 - entre los rellenos calcáreos, o silico-calcáreos
 - entre las cenizas volantes,
- 10
- o entre sus mezclas.

-A6- carga mineral de espaciamento

15 La carga mineral de espaciamento de granulometría d90 superior o igual a 100µm, es preferentemente elegida entre las arenas silíceas, calcáreas o silico-calcáreas, las cargas ligeras, las cuales son más particularmente elegidas entre vermiculita expandida o no, perlita expandida o no, esferas de vidrio expandidas o no [esferas de vidrio huecas (tipo 3M®) o granulados de vidrio expandidos (Poraver®, Liaver®)], aerogeles de sílice, poliestireno expandido o no, cenosferas (filitas), esferas huecas de

20 alúmina, arcillas expandidas o no, piedras pómez, , granos de espuma de silicato, riolita (Noblite®), o sus mezclas.

-A7- adyuvante hidrófugo

25 El hidrofugante es preferentemente elegido en el grupo que comprende o mejor aún constituido por los agentes fluorados, silanizados, siliconados, siloxanados, las sales metálicas de ácidos grasos y sus mezclas, preferentemente entre sales de sodio, potasio y/o magnesio de los ácidos oleico y/o esteárico y sus mezclas

-A8- adyuvante retardador de fraguado

30 El retardador de fraguado es preferentemente elegido en el grupo que comprende o mejor aún constituido por los agentes quelantes de calcio, ácidos carboxílicos y sus sales, polisacáridos y sus derivados, fosfonatos, lignosulfonatos, fosfatos, boratos, y sales de plomo, zinc, cobre, arsénico y antimonio, y más particularmente entre ácido tartárico y sus sales, preferentemente sus sales de sodio o de potasio, ácido cítrico y

35 sus sales, preferentemente su sal de sodio (citrato trisódico), gluconatos de sodio;

fosfanatos de sodio; sulfatos y sus sales de sodio o de potasio, y sus mezclas.

-A9- adyuvante acelerador de fraguado:

El acelerador de fraguado es preferentemente elegido en el grupo que comprende o
 5 mejor aún constituido por las sales alcalinas y alcalinotérreas de hidróxidos, de
 haluros, de nitratos, de nitritos, de carbonatos, de tiocianatos, de sulfatos, de
 tiosulfatos, de percloratos, de sílice, de aluminio, y/o entre los ácidos carboxílicos e
 hidrocarboxílicos y sus sales, alcanolaminas, compuestos insolubles silicatados tales
 como los humos de sílice, cenizas volantes o puzolanas naturales, amonios
 10 cuaternarios silicatados, compuestos minerales finamente divididos tales como los
 geles de sílice o los carbonatos de calcio y/o de magnesio finamente divididos, y sus
 mezclas; siendo este acelerador de fraguado complementario (e) preferentemente
 elegido en el grupo que comprende o mejor aún constituido por entre cloruros y sus
 sales de sodio o calcio; carbonatos y sus sales de sodio o litio, sulfatos y sus sales de
 15 sodio o de potasio, hidróxidos y formiatos de calcio y sus mezclas;

-A10- adyuvante espesante:

A10 es un adyuvante diferente de A2 que permite mejorar el umbral de escurrimiento
 del mortero (adherencia en carga).
 20 Preferentemente, este adyuvante espesante es elegido dentro del grupo que
 comprende o mejor aún constituido por los polisacáridos y sus derivados, los alcoholes
 polivinílicos, los espesantes minerales, las poliacrilamidas lineales y sus mezclas.

-Composiciones de ligante A:

25 En una forma de realización, la composición según la invención se caracteriza porque
 el ligante A comprende - en % en peso/peso seco y en un orden creciente de
 preferencia:

- -A1- ligante primario : [5 – 95]; [10 – 85]; [15 – 75];
- -A2- agente retenedor de agua : [0,1 – 5]; [0,5 – 3]; [0,8 – 2];
- 30 • -A3- surfactante [0 – 2]; [0,01 – 1]; [0,05 – 0,5];
- -A4- ligante adicional [0 – 85]; [5 – 50]; [7 – 15];
- -A5- carga mineral lubricante de granulometría d90 inferior a 100µm: [0 – 40];
 [0 – 30]; [0 – 20];
- -A6- carga mineral de espaciamiento de granulometría d90 superior o igual a
 35 100µm: [0 – 40]; [0 – 35]; [0 – 30];

- -A7- adyuvante hidrófugo : [0 – 1,5]; [0 – 1]; [0 – 0,5];
- -A8- adyuvante retardador de fraguado: [0 –3]; [0 – 2]; [0 – 1];
- -A9- adyuvante acelerador de fraguado: [0 – 3]; [0 – 2]; [0 – 1];
- -A10- adyuvante espesante: [0 – 2]; [0,1 – 1]; [0,2– 0,8].

5

-B-granulado de base biológica

Este granulado de base biológica típico de los sistemas constructivos según la invención, es a base de tallos de girasol y/o de tallos de maíz y/o de tallos de colza y presentan una MVA inferior a 110 kg/m³.

10 Más específicamente aún, este granulado de base biológica es a base de médula de tallo que representa más de 15% en peso seco del granulado.

Esta selección cuantitativa y cualitativa del granulado de base biológica es una muestra para obtener un sistema constructivo según la invención, cuya capa de aislante endurecido trae las propiedades de aislamiento térmico buscadas, proporcionando al sistema constructivo las propiedades mecánicas, y en particular la ductilidad esperada.

15 Según una característica preferida de la invención, el granulado de base biológica está constituido de partículas de tallos que presentan una granulometría tipo todo pasa en la mayor dimensión de dichas partículas (en mm y en un orden creciente de preferencia) ≤ 15; ≤ 14; ≤ 13; ≤ 12; ≤ 11.

Estas partículas son producidas a partir de tallos de girasol, de tallos de maíz y/o de tallos de colza, por métodos industriales de despedazamiento, molienda, trituración, separación.

25 La separación de las partículas de tallos puede particularmente consistir en hacer la clasificación entre las partículas de médula y las partículas de corteza, por ejemplo mediante una mesa densimétrica.

De acuerdo a una característica preferida de la invención, las partículas de tallos están mayoritariamente constituidas por partículas de médula. Mejor aún, el porcentaje $P^{\text{médula}}$ en peso seco de las partículas de médula respecto de la masa total de las partículas de tallos, se define de la siguiente forma en un orden creciente de preferencia: $P^{\text{médula}} > 15; \geq 20; \geq 30; \geq 40; \geq 50$.

A diferencia de la corteza, la médula de girasol se caracteriza por una estructura muy alveolar que le confiere una muy baja densidad (30-35 kg/m³).

35 Para optimizar los rendimientos del sistema constructivo, está previsto conforme a la invención intentar que esta médula se presente en forma de partículas con un factor

de forma F definido como la relación de la mayor dimensión de las partículas sobre la más pequeña dimensión, tal que $F \leq 3$; de preferencia $F \leq 2,5$; y, más preferentemente aún, $F \leq 2,5$.

5 Productos intermedios

La invención tiene también por objeto, a título de nuevo producto, la composición seca (d) útil en particular en el sistema según la invención, caracterizada porque contiene al menos un granulado de base biológica B a base de tallos de girasol y/o de tallos de maíz y/o de tallos de colza que presenta una Masa Volumétrica Aparente (MVA) en kg/m^3 , inferior a 110; de preferencia comprendida entre 10 y 80.

En esta composición seca (d), la médula se presenta ventajosamente en forma de partículas con un factor de forma F definido como la relación de la mayor dimensión de las partículas sobre la dimensión más pequeña, tal como $F \leq 3$; de preferencia $F \leq 2,5$; y, más preferentemente aún, $F \leq 2,5$.

Preferentemente, la composición seca (d) según la invención contiene un ligante A que comprende - en % en peso/peso seco y en un orden creciente de preferencia -:

- A1- ligante: [5 – 95]; [10 – 85]; [15 – 75];
- 20 -A2- agente retenedor de agua : [0 – 5]; [0,5 – 3]; [0,8 – 2];
- A3- surfactante [0 – 2]; [0,01 – 1]; [0,05 – 0,5];
- A4- ligante adicional [0 – 85]; [5 – 50]; [7 – 15];
- A5- carga mineral lubricante de granulometría d_{90} inferior a $100\mu\text{m}$: [0 – 40]; [0 – 30]; [0 – 20];
- 25 -A6- carga mineral de espaciamiento de granulometría d_{90} superior o igual a $100\mu\text{m}$: [0 – 40]; [0 – 35]; [0 – 30];
- A7- adyuvante hidrófugo : [0 – 1,5]; [0 – 1]; [0 – 0,5];
- A8- adyuvante retardador de fraguado: [0 – 3]; [0 – 2]; [0 – 1];
- A9- adyuvante acelerador de fraguado: [0 – 3]; [0 – 2]; [0 – 1];
- 30 -A10- adyuvante espesante: [0 – 2]; [0,1 – 1]; [0,2– 0,8].

Según una forma particular de realización, la composición seca (d) según la invención está acondicionada en una bolsa comprendiendo granulado de base biológica B tal como se define arriba, o un ligante A tal como se define arriba, o una mezcla de los 2, de preferencia en las proporciones adaptadas a la preparación de una capa de

aislante endurecido, incluyendo también dicha bolsa instrucciones de utilización para la fabricación de capas de aislante endurecido.

La invención se refiere también a título de nuevo producto a un kit que contiene por separado un contenedor que contiene un granulado de base biológica B según la
5 invención y un envase que contiene un ligante A según la invención, así como instrucciones de utilización del kit para la fabricación de capas de aislante endurecido.

Composición húmeda

Según otro de sus aspectos, la invención se refiere a una composición de construcción
10 húmeda formada por una mezcla de la composición seca según la invención, mezclada con un líquido, preferentemente agua.

De acuerdo a una característica destacable de la invención esta composición húmeda es bombeable en una bomba a pistón, o en una bomba de tornillo, por ejemplo una
15 bomba de tornillo con un entrehierro entre rotor y estator comprendido entre 4 y 30 mm.

Además de la bombeabilidad de esta composición húmeda, la composición según la invención satisface a una especificación de "proyectabilidad", es decir, por ejemplo, que dicha formulación húmeda, desde el momento en que es proyectada y aplicada, en una capa de aproximadamente 5 cm, sobre un soporte vertical en bloques de
20 hormigón, resiste en este soporte vertical, sin fluencia sin escurrimiento, durante el tiempo necesario para su endurecimiento y para su adhesión en forma endurecida sobre dicho soporte vertical, a una temperatura ambiente comprendida por ejemplo entre 5°C y 35°C y a una humedad relativa HR comprendida entre 20 y 90 por ciento.

25 PROCEDIMIENTO DE PREPARACIÓN DE ESTA COMPOSICIÓN HÚMEDA

La presente invención tiene también por objeto un procedimiento de preparación de la composición húmeda tal como se define arriba. Este procedimiento consiste en mezclar un líquido, preferentemente agua, con la composición de construcción seca tal como se define arriba, ventajosamente en una relación másica [agua / Ligante -A-]
30 superior o igual a 0,8, preferentemente superior a 1, preferentemente superior a 1,5.

Esta mezcla puede hacerse con cualquier dispositivo convencional apropiado y conocido por el experto.

35 Puede tratarse de una mezcladora planetaria o de eje fijo (vertical u horizontal) o de

una hormigonera. El dispositivo mezclador puede o no estar instalado directamente en la máquina que posee la bomba de tornillo y que permite la aplicación por proyección o vertido de la composición húmeda

5 Procedimiento de fabricación del sistema constructivo

La presente invención tiene también por objeto un procedimiento de fabricación del sistema constructivo según la invención que consiste esencialmente en:

(i) mezclar el ligante A, el granulado de base biológica B, y el agua, siendo preferentemente premezclados el agua y el granulado B, siendo el ligante A incorporado a continuación en la premezcla así obtenida, para obtener una composición húmeda endurecible; de preferencia según una relación másica agua sobre A comprendida entre 0,8 y 5, de preferencia entre 1 y 4, y, más preferentemente aún entre 1,5 y 3,5;

(ii) preparar la composición húmeda a fin de obtener una capa;

15 (iii) dejar secar esta capa para obtener una capa de aislante endurecido.

Preferentemente, la preparación (ii) es realizada por proyección de la composición húmeda sobre un soporte formado por una pared del sistema constructivo y/o por vertido en un molde formado o no por uno o varios elementos constitutivos del sistema constructivo, siendo este elemento o al menos uno de estos elementos la pared asociada a la capa de aislante endurecido del sistema constructivo.

Como se muestra en las figuras anexadas, esta pared puede ser un muro, un elemento del techo o un elemento de suelo (capa).

25 La preparación (ii) es realizada

➤ por proyección de la composición húmeda :

- sobre un soporte vertical o inclinado,
- a los fines de relleno de estructura en esqueleto de madera o metal in situ,
- 30 · o a los fines de realización de elementos constructivos prefabricados;

o

➤ por vertido o proyección y esparcido de la composición húmeda sobre un plano horizontal al suelo para hacer una capa o por proyección de la composición húmeda sobre un plano horizontal sobreelzado para hacer

35

un techo;

o

- 5
- por vertido de la composición húmeda en un encofrado para hacer un muro, para el relleno de la composición húmeda entre dos paredes, o en un molde para hacer elementos de albañilería unitarios, prefabricados y en particular bloques, bloques de hormigón, ladrillos, o pre-muros o placas.

Obras de construcción o de ingeniería civil

10

La invención se refiere también a obras de edificación construidas por medio del sistema constructivo según la invención.

15 A continuación a partir de la descripción de ejemplos de realización surgirán otros detalles y características ventajosas de la invención.

Ejemplos

20 **Método M1 de determinación de la Masa Volumétrica Aparente del granulado de base biológica:**

La masa volumétrica aparente es la masa volumétrica del material a granel que comprende los espacios vacíos permeables e impermeables de la partícula así como los espacios vacíos entre partículas.

25

El protocolo que permite la determinación de la masa volumétrica a granel de los granulados fue definido por la Technical Committee 236 – Bio-aggregates based building materials de la RILEM. Este protocolo será llamado « método inverso ».

30 Consiste en:

- Hacer secar los granulados en una estufa a 60°C hasta la estabilización de la masa
 - Introducir los granulados secos en un cilindro (cuyo diámetro está comprendido entre 10 y 20 cm y la altura es igual a al menos dos veces el diámetro) de manera tal que éste sea llenado al menos por la mitad. Por
- 35

ejemplo diámetro=12 cm y altura=20 cm,

- Invertir el recipiente 10 veces,
 - Agitar para obtener una superficie horizontal y tomar nota del volumen ocupado por los granulados,
- 5 - Luego pesar los granulados y determinar la MVA.

El ensayo es repetido 3 veces. Se calcula el valor promedio así como la desviación estándar de la medida.

10 **Método M2 de medida del tiempo de retención de agua de un mortero de base biológica**

Este método M2 corresponde a una adaptación del método llamado del filtro.

Equipo :

- Molde metálico.

15 *Dimensiones interiores :*

Diámetro alto : 100 +/- 5 mm.

Diámetro del fondo : 80 +/- 5 mm.

Altura: 25 +/- 1 mm.

Dimensiones exteriores :

20 *Diámetro: 120 +/- 5 mm.*

Altura: 30 +/- 1 mm.

- Espátula
 - Placa de loza (dimensión : aproximadamente 120 mm x 5 mm)
 - Balanza de precisión 0,01 g
- 25 • Papel filtro de 100 mm. de diámetro (tipo Schleicher o el filtro-Lab 0965 NW 25 L): filtro de separación.
- (i). Papel filtro de 100 mm de diámetro (Schleicher 2294 o el filtro-Lab S-Type 600)

Protocolo:

- 30 1. La muestra es preparada según la forma de mezclado descrito en el ensayo T2.
2. Pesar el molde vacío y seco → m_A .
3. Pesar el papel de filtro Schleicher 2294 o el filtro-Lab S-Type 600) → m_B .
4. Llenar el molde con el mortero de cáñamo con la ayuda de una espátula, sobrepasar ligeramente para asegurar un contacto del filtro y de la pasta.
- 35 5. Pesar el molde lleno → m_C .

6. Cubrir la pasta con el papel filtro de separación (tipo Schleicher o el filtro-Lab 0965 NW 25 L) y luego colocar el filtro 2294 o S-600 sobre el conjunto.
7. Colocar la placa de loza sobre el conjunto y dar vuelta todo, poner en marcha el cronómetro, el tiempo de ensayo es de 15 minutos.
- 5 8. Después de 15 minutos, recuperar el papel filtro 2294 o S-600 y pesarlo → m_D .

Expresión de los resultados:

Cálculo 1: masa de agua contenida en el producto

10 **$Magua = ((m_C - m_A) * Tg\%) / (100 + Tg\%)$**

Cálculo 2: pérdida de agua del producto

$\Delta agua = (m_D - m_B)$

Cálculo 3: Retención de agua en %

$R\% = ((Magua - \Delta agua) / Magua) * 100$

- 15 *EN 1015-8 : Methods of test for mortar masonry – Part 8 : Determination of water retentivity of fresh mortar. (September 1999)*

MEDIDA de la conductividad térmica lambda

- 20 La conductividad térmica λ (W/m.K) caracteriza el flujo de calor que atraviesa un material de un metro de espesor, debido a una diferencia de temperatura de un Kelvin entre las dos caras entrante y saliente.

Las medias han sido realizadas con un aparato de medición HFM (Heat Flow Meter) y por el método de la placa caliente con probetas prismáticas de 14 cm x 16 cm x 4 cm. Las condiciones de medición fueron fijadas a 20°C y 50% HR.

25

-Materias primas

Ligante A

a1 :

cal hidráulica hl 3,5 lafarge.

- 30 Cal Hidratada CL90, Eurocho,

cemento sulfoaluminoso, i.tech alicem, Italcementi;

a2:

culminal c8367, agente retenedor de agua, METIL HIDROXIETIL CELULOSA, viscosidad 32000-40000 m.pa.s , Ashland Aqualon;

- 35 a3:

nansa lss 495/h , surfactante, alfa olefinsulfonato de sodio, Huntsman;

a5 :

humo de silice, rw silicium gmbh;

a6 :

5 arena silicea, du 0,1 / 0,4 , Sibelco France

a7 :

estearato de magnesio M-125, Metalest.

Granulado de base biológica-B- :

10

Carga formada por 95% de médula vegetal obtenida por trituración de tallos de girasol y seleccionada mediante mesas densimétricas (tamiz) y tamizador vibrante. Las partículas tienen un tamaño comprendido entre 2 mm y 15 mm.

15 Las fotografías de la **figura 8** anexada muestran un tallo de girasol antes de la trituración (foto de la izquierda), y después de la trituración y separación: corteza (foto del centro) y médula (foto de la derecha) de girasol.

Las fotografías de la **figura 9** anexada muestran las partículas de girasol después de la trituración y separación: médula (foto de la izquierda) y corteza (foto de la derecha).

20 **EJEMPLO 1:**

Realización de una aislación térmica para el exterior con un mortero aislante proyectado a base de médula de girasol.

25 El sistema aislante es aquél de la figura 1. Está compuesto de:

(3) un mortero aislante proyectado a base de médula de girasol (6 cm),

(4) un revestimiento de acabado: PAREXAL revestimiento a la cal de la gama PATRIMOINE de PAREXLANKO.

30 Las **figuras 11A, 11B y 11C** ilustran la mezcla de los constituyentes del mortero aislante en la cuba de mezclado de la máquina proyectora (Putzmeister – P11) : médula (granulado B) + ligante A+ agua.

Las **figuras 12A, 12B y 12C** muestran:

- 12A: Mortero aislante a base de médula de girasol después de instalación con regla (superficie muro 7 m²).
 - 12B: Encolado con PAREXAL de las varillas de ángulos;
- 35

- 12C: Acabado rascado con PAREXAL.

El mortero aislante está compuesto de un ligante A (15 kg) y de una carga B (100 L).

La composición del ligante es la siguiente:

Composición		
A1. Ligante mineral primario	Cal Hidráulica HL 3,5 (Lafarge)	34,97%
	Cemento Sulfoaluminoso I.Tech ALICEM (Italcementi)	15,00%
	Cal CL 90 hidratada	20,00%
A2. Retenedor de agua	MHEC CULMINALC8367 (Ashland)	2,00%
A3. Surfactante	NANSA LSS 495/H (Huntsman)	0,05%
A6. Carga mineral de espaciamento	Arena sílicea DU 0,1-0,4	15,07%
A5. Carga mineral lubricante	HUMO de SILICE	8,00%
A7. Adyuvante Hidrófugo	ESTEARATO de MAGNESIO	0,23%

La carga B está compuesta de 90% de partículas de médula de girasol. Esta carga B es obtenida a partir de tallos de girasol recolectados en Rhône-Alpes. El procedimiento de transformación utilizado es el siguiente :

1. Luego de la recolección de las cabezuelas, los tallos de girasol son dejados en el campo el tiempo necesario para alcanzar una tasa de humedad inferior a 30%.
2. Los tallos son, por lo tanto, recolectados en ensilado con una cosechadora trilladora habitualmente utilizada para la recolección de cabezuelas de girasol (ejemplo ensiladora CLASS 830).
3. El producto ensilado luego es triturado utilizando una trituradora de martillos (tipo Electra Goulu N).

4. El triturado compuesto de partículas de tallos: corteza y médula, es tamizado en un tamizador vibratorio (tipo RITEC) para obtener una granulometría inferior a 15 mm.
5. La separación de la médula y de la corteza es realizada utilizando una mesa densimétrica (tipo CIMBRIA).
- 6.

El análisis granulométrico de la carga B fue realizado por tamizado: el tamaño máximo es inferior a 12 mm. La densidad de la carga B según el método M1 es de 30 kg/m³. La **figura 13** anexada da la distribución granulométrica del granulado B proveniente de la médula de girasol.

Composición mortero aislante	
A. Ligante [kg]	15
B. Carga Médula de girasol :	
Volumen [L]	100
Másico [kg]	3
Relación volumen/peso Carga B / Ligante A [L/kg]	6,67
Relación peso/peso Ligante A / carga B [kg/kg]	5
Agua [g]	24
Relación másica Agua / Ligante A	1,6
Caudal y presión de bombeo	
Caudal bombeo seco / 10L	23
Presión de bombeo [Bar]	9
Densidad pasta y endurecido	
Densidad al finalizar mezclado [kg/m ³]	570
Densidad al salir de lanza [kg/m ³]	700
Densidad endurecido [kg/m ³]	225
Conductividad térmica (20°C y 50% HR)	
Medida con la placa caliente conservada [W/mK]	0,062

15

Condiciones y técnica de utilización del mortero aislante a base de médula de girasol :

- Máquina de enlucidora: putzmeister P11, regulación del agua de la bomba de tornillo a 5 bars, diámetro tubos 35mm y 25 mm, longitud de los tubos 25 m
- Lanza de proyección de enlucidora con boquilla troncocónica de 14 mm.

- Mezclado: 1) introducción de la totalidad del agua de amasado, 2) introducción simultánea del ligante A y de la carga B; 3) Mezcla durante 5 min y si es necesario agregar agua suplementaria para obtener la maniobrabilidad deseada.

- 5
- Utilización por proyección en pasadas sucesivas de 3 cm.
 - Alisado a la regla para regularizar la planimetría.

10 El revestimiento de acabado (PAREXAL – revestimiento monocapa a la cal fabricado por PAREXGROUP SA) fue utilizado 48h después de la última pasada del mortero aislante. Después de la colocación de varilla de ángulos, el revestimiento de acabado ha sido aplicado en una sola pasada (espesor final 10 mm).

28 días después de la aplicación del revestimiento de acabado, el sistema aislante fue evaluado según la norma europea ETAG 004 para el aislamiento térmico del exterior.

Muros de ensayos realizados según la ETAG 004									
15	<table border="1"> <tr> <td>Espesores mortero aislante a base de cañamiza</td> <td>6 cm</td> </tr> <tr> <td>Revestimiento a la cal acabado rascado (PAREXAL – PAREXGROUP SA)</td> <td>1 cm</td> </tr> <tr> <td>Plazo de recuperabilidad para el revestimiento de acabado</td> <td>48 h</td> </tr> </table>	Espesores mortero aislante a base de cañamiza	6 cm	Revestimiento a la cal acabado rascado (PAREXAL – PAREXGROUP SA)	1 cm	Plazo de recuperabilidad para el revestimiento de acabado	48 h		
Espesores mortero aislante a base de cañamiza	6 cm								
Revestimiento a la cal acabado rascado (PAREXAL – PAREXGROUP SA)	1 cm								
Plazo de recuperabilidad para el revestimiento de acabado	48 h								
20	Performance después de ciclos de envejecimiento según ETAG 004								
25	<table border="1"> <tr> <td>Fisuras</td> <td>Ninguna anomalía o fisura aparecida durante ciclos de envejecimiento</td> </tr> <tr> <td>Resistencia a los choques</td> <td>Clasificación de exposición I</td> </tr> <tr> <td>Ensayos de Adherencia</td> <td>Ruptura en el mortero aislante</td> </tr> <tr> <td>Validación del sistema aislante según ETAG 004</td> <td>Sistema validado para una clase de exposición I.</td> </tr> </table>	Fisuras	Ninguna anomalía o fisura aparecida durante ciclos de envejecimiento	Resistencia a los choques	Clasificación de exposición I	Ensayos de Adherencia	Ruptura en el mortero aislante	Validación del sistema aislante según ETAG 004	Sistema validado para una clase de exposición I.
Fisuras	Ninguna anomalía o fisura aparecida durante ciclos de envejecimiento								
Resistencia a los choques	Clasificación de exposición I								
Ensayos de Adherencia	Ruptura en el mortero aislante								
Validación del sistema aislante según ETAG 004	Sistema validado para una clase de exposición I.								
30									

35 La **figura 14** muestra el testigo del sistema aislante obtenido después de un ensayo de adherencia según la norma europea ETAG 004.

EJEMPLO 2 : Proyección de un mortero aislante a base de médula de maíz destinado al aislamiento térmico de las paredes verticales en ITI y ITE.

Las figuras 15A, 15B, 15C muestran proyecciones sobre un soporte vertical de bloques de hormigón del mortero aislante a base de médula de maíz cuya fórmula del
 5 ligante A se da a continuación.

Composición ligante A		
A1. Ligante mineral primario	Cal Hidráulica HL 3,5 (Lafarge)	34,97%
	Cemento Sulfoaluminoso I.Tech ALICEM (Italcementi)	15,00%
	Cal CL 90 hidratada	20,00%
A2. Retenedor de agua	MHEC CULMINALC8367 (Ashland)	2,00%
A3. Surfactante	NANSA LSS 495/H (Huntsman)	0,05%
A6. Carga mineral de espaciamento	Arena silícea DU 0,1-0,4	15,07%
A5. Carga mineral lubricante	HUMO de SILICE	8,00%
A7. Adyuvante Hidrófugo	ESTEARATO DE MAGNESIO	0,23%

El procedimiento de recolección y transformación de la médula de maíz fue realizado según el procedimiento siguiente :

- 10
1. Durante la recolección de las espigas de maíz con cosechadora trilladora, el tallo de maíz es ensilado en contenedores ventilados.
 2. La separación de la corteza y de la médula es realizada según la técnica descrita en la PCT W0 2015/180781.
 3. Un tamizado por tamizador vibrante permite luego obtener la granulometría

deseada y eliminar los residuos de corteza.

La densidad de los granulados B medida según el método M1 es de 23,8 kg/m³.

- 5 La **figura 16** muestra los granulados B de médula de maíz utilizados en este ejemplo 2.

La tabla que sigue da la composición y las propiedades del mortero aislante preparado en este ejemplo 2 con el ligante A, los granulados B y agua.

10

Composición mortero aislante	
A. Ligante [kg]	12
B. Carga Médula de Maíz :	
Volumen [L]	84
Másico [kg]	2
Relación volumen/peso Carga B / Ligante A [L/kg]	7
Relación peso/peso Ligante A / carga B [kg/kg]	6
Agua [g]	32
Relación másica Agua / Ligante A	2,67
Caudal y presión de bombeo	
Caudal bombeo seco / 10L	28
Presión de bombeo [Bar]	10
Densidad pasta y endurecido	
Densidad al finalizar mezclado [kg/m ³]	740
Densidad al salir de lanza [kg/m ³]	820
Densidad endurecido [kg/m ³]	268
Conductividad térmica (20°C y 50% HR)	
Medida con la placa caliente conservada [W/mKk]	0,064
	5

EJEMPLOS 3 a 7

- 15 Este ejemplo muestra el impacto de la relación B/A (granulado de base biológica/ ligante) sobre la conductividad térmica $\lambda < 0,1 \text{ W/(m.K)}$ de la capa de aislante endurecido del sistema constructivo según la invención.

La carga B está constituida por el mismo granulado B que aquel utilizado para el ejemplo 1. Las mezclas han sido realizadas mediante una mezcladora planetaria con eje vertical tipo « Perrier ». El método de mezclado utilizado es el siguiente:

1. Introducción del agua, de la carga B y del ligante A
- 5 2. Mezcla a 120 vueltas por minuto por 3 min. Si resulta necesario agregar agua suplementaria para obtener la consistencia deseada.
3. Re-homogeneización a mano de la mezcla con la ayuda de la pala de mezclado durante 30 seg.
4. Reactivación de la mezcla durante 2 min a 120 rpm.

10

La composición del ligante A es detallada en la tabla siguiente :

Composición		
A1. Ligante mineral primario	Cal Hidráulica HL 3,5 (Lafarge)	34,97%
	Cemento Sulfoaluminoso I.Tech ALICEM (Italcementi)	15,00%
	Cal CL 90 hidratada	20,00%
A2. Retenedor de agua	MHEC CULMINALC8367 (Ashland)	2,00%
A3. Surfactante	NANSA LSS 495/H (Huntsman)	0,05%
A6. Carga mineral de espaciamiento	Arena silícea DU 0,1-0,4	15,07%
A5. Carga mineral lubricante	HUMO de SILICE	8,00%
A7. Adyuvante Hidrófugo	ESTEARATO DE MAGNESIO	0,23%

El aumento de la relación B/A genera una disminución de la densidad y en consecuencia de la conductividad térmica del material aislante endurecido.

EJEMPLOS	3	4	5	6	7
Ligante A [g]	240	200	150	100	50
B. granulado Médula de girasol :					
Volumen [L]	1,33	1,33	1,33	1,33	1,33
Másico [g]	40	40	40	40	40
Relación volumen/peso granulado B / Ligante A [L/kg]	5,6	6,7	8,9	13,3	26,7
Relación peso/peso Ligante A/ granulado B [kg/kg]	6	5	3,75	2,5	1,25
Agua [g]	570	580	590	620	530
Relación másica Agua / Ligante A	2,4	2,9	3,9	6,2	10,6
Densidad Endurecido [kg/m ³]	258	208	167	107	72
Conductividad térmica [W/mK] – medida con la placa caliente conservada (20°C – 50%HR)	0,058	0,05 3	0,049	0,045	-

La figura 17 da la evolución de la densidad de la capa de aislante endurecido obtenida en los ejemplos 3 a 7, en función de la relación Granulado B [L] / Ligante A [kg].

- 5 La figura 18 da la evolución de la conductividad térmica de la capa de aislante endurecido obtenida en los ejemplos 3 a 7, en función de la densidad en el estado endurecido del material aislante.

REIVINDICACIONES

1. Sistema constructivo multicapa y aislante de un edificio, caracterizado porque
- 5 (a) este sistema comprende al menos una pared asociada a al menos una capa de aislante endurecido,
- (b) el espesor máximo de la capa de aislante endurecido está comprendido entre 1 y 60 cm,
- 10 (c) el aislante endurecido tiene una Masa Volumétrica Aparente (MVA) en kg/m³ inferior o igual a 450; 300; 250; 200; 150; 100; y mejor aún comprendida entre 50 y 300; 150 y 250;
- (d) esta capa de aislante endurecido es preparada por amasado con agua de una composición seca (d) que comprende:

-A- al menos un ligante que incluye:

- 15 · -A1- al menos un ligante hidráulico o aéreo;
- -A2- eventualmente al menos un agente retenedor de agua;
- -A3- eventualmente al menos un surfactante;

-B- al menos un granulado de base biológica a base de tallo de girasol y/o de tallo de maíz y/o de tallo de colza que presenta una Masa Volumétrica Aparente (MVA) en kg/m³, inferior a 110; de preferencia comprendida entre 10 y 80;

- 20 (e) teniendo esta composición una relación A/B [masa de ligante -A- seco en kg] / [masa de carga -B- seco en kg], comprendida entre -según un orden creciente de preferencia- 1 y 15; 1 y 10; 1 y 8; 1 y 6,

25 caracterizado porque el porcentaje de médula de tallo en el granulado de base biológica es (en % en peso seco y en un orden creciente de preferencia) > 15; ≥ 20; ≥ 30; ≥ 40; ≥ 50; ≥ 60; ≥ 70; ≥ 80 ; ≥ 90; ≥ 95; ≥ 99.

2. Sistema según la reivindicación 1 caracterizado porque se presenta en forma de elementos prefabricados destinados a ser ensamblados in situ para la construcción del edificio o es fabricado in situ para la construcción del edificio.
- 30

3. Sistema según la reivindicación 1 caracterizado porque se presenta en forma de elementos de albañilería unitarios, de preferencia estandarizados y prefabricados, destinados a ser ensamblados in situ para la construcción del edificio o de partes del edificio, de preferencia muros o paredes.
- 35

4. Sistema según al menos una de las reivindicaciones precedentes caracterizado

porque la capa de aislante endurecido está interpuesta entre la pared asociada y al menos otra pared y/o al menos otra capa de un material diferente del aislante endurecido, siendo esta otra pared y/o esta otra capa eventualmente una pared de acabado o una capa de acabado.

5

5. Sistema según la reivindicación 1 o 2 caracterizado porque la capa de aislante endurecido tiene una conductividad térmica λ inferior a 0,09 W/m.K; de preferencia inferior o igual a 0,085 W/m.K.

10

6. Sistema según la reivindicación 1 o 2 caracterizado porque el granulado de base biológica está constituido por partículas de tallos que presentan una granulometría de tipo todo pasa en la mayor dimensión de dichas partículas (en mm y en un orden creciente de preferencia) ≤ 15 ; ≤ 14 ; ≤ 13 ; ≤ 12 ; ≤ 11 .

15

7. Sistema según la reivindicación 3 o 4 caracterizado porque la médula se presenta en forma de partículas con un factor de forma F definido como la relación de la mayor dimensión de las partículas sobre la menor dimensión, tal com $F \leq 3$; de preferencia $F \leq 2,5$; y, más preferentemente aún, $F \leq 2,5$.

20

8. Sistema según al menos una de las reivindicaciones precedentes caracterizado porque el ligante A1 es elegido en el grupo que comprende -idealmente compuesto de- cementos, cal aérea, cal hidráulica, escorias, geopolímeros, metacaolines, ligantes de alto tenor en fases cementosas ricas en alúmina, puzolanas naturales, silicatos de sodio, silicatos de potasio, silicatos de litio, ligantes orgánicos y sus mezclas tomados en forma aislada o en conjunto; estando los cementos ventajosamente seleccionados del grupo que comprende -idealmente compuesto de- cementos Portland, cementos Portland de cenizas volantes, cementos Portland puzolánicos, cementos Portland con sílice de combustión, cementos de albañilería, cementos naturales *prompts*, cementos expansivos, cementos blancos mezclados, cementos coloreados, cementos finamente triturados, cementos cal-puzolanas, cementos supersulfatados, cementos a base de sulfo-aluminato de calcio (CSA), cementos a base de aluminato de calcio (CAC), cementos naturales, cal y sus mezclas, tomados en forma aislada o en conjunto.

25

30

35

9. Sistema según al menos una de las reivindicaciones precedentes caracterizado porque el ligante A comprende - en % en peso/peso seco y en un orden creciente de preferencia:

- -A1- ligante: [5 – 95]; [10 – 85]; [15 – 75];

- -A2- agente retenedor de agua : [0,1 – 5]; [0,5 – 3]; [0,8 – 2];
- -A3- surfactante [0 – 2]; [0,01 – 1]; [0,05 – 0,5];
- -A4- ligante secundario [0 – 85]; [5 – 50]; [7 – 15];
- 5 • -A5- carga mineral lubricante de granulometría d90 inferior a 100µm: [0 – 40]; [0 – 30]; [0– 20];
- -A6- carga mineral de espaciamiento de granulometría d90 superior o igual a 100µm: [0 – 40]; [0 – 35]; [0 – 30];
- -A7- adyuvante hidrófugo : [0 – 1,5]; [0 – 1]; [0 – 0,5];
- 10 • -A8- adyuvante retardador de fraguado: [0 –3]; [0 – 2]; [0 – 1];
- -A9- adyuvante acelerador de fraguado: [0 – 3]; [0 – 2]; [0 – 1];
- -A10- adyuvante espesante: [0 – 2]; [0,1 – 1]; [0,2– 0,8].

10. Sistema según al menos una de las reivindicaciones precedentes caracterizado porque es un sistema de Aislación Térmico Exterior -ITE- o un sistema de Aislación Térmico Interior -ITI-.

11. Elementos de albañilería unitarios, en particular según la reivindicación 3, de preferencia estandarizados y prefabricados, y destinados a ser ensamblados in situ para la construcción de edificios o de partes de edificios, de preferencia muros o paredes, caracterizados porque

- (a) cada elemento comprende al menos una pared asociada a al menos una capa de aislante endurecido,
- (b) el espesor máximo de la capa de aislante endurecido está comprendido entre 1 y 60 cm,
- 25 (c) el aislante endurecido tiene una Masa Volumétrica Aparente (MVA) en kg/m³ inferior o igual a 450; 300; 250; 200; 150; 100; y mejor aún comprendida entre 50 y 300; 150 y 250;
- (d) esta capa de aislante endurecido es preparada por amasado con agua de una composición seca (d) que comprende:

- A- al menos un ligante que incluye:
 - -A1- al menos un ligante hidráulico o aéreo;
 - -A2- eventualmente al menos un agente retenedor de agua;
 - -A3- eventualmente al menos un surfactante;
- 35 -B- al menos un granulado de base biológica a base de tallo de girasol y/o de tallo de maíz y/o de tallo de colza que presenta una Masa Volumétrica Aparente (MVA) en kg/m³,

inferior a 110; de preferencia comprendida entre 10 y 80;

(e) teniendo esta composición una relación A/B [masa de ligante -A- seco en kg] / [masa de carga -B- seco en kg], comprendida entre -según un orden creciente de preferencia- 1 y 15; 1 y 10; 1 y 8; 1 y 6.

5

12. Composición seca (d) útil en particular en el sistema según al menos una de las reivindicaciones 1 a 11, o en los elementos según la reivindicación 11, caracterizada porque contiene al menos un granulado de base biológica B a base de tallos de girasol y/o de tallos de maíz y/o de tallos de colza que presenta una Masa Volumétrica Aparente (MVA) en kg/m³, inferior a 110; de preferencia comprendida entre 10 y 80.

10

13. Composición seca (d) según la reivindicación 12 caracterizada porque la médula se presenta en forma de partículas con un factor de forma F definido como la relación de la mayor dimensión de las partículas sobre la menor dimensión, tal como $F \leq 3$; de preferencia $F \leq 2,5$; y, más preferentemente aún, $F \leq 2,5$.

15

14. Composición seca (d) según la reivindicación 12 o 13 caracterizada porque contiene un ligante A que comprende - en % en peso/peso seco y en un orden creciente de preferencia:

20

- -A1- ligante: [5 – 95]; [10 – 85]; [15 – 75];
- -A2- agente retenedor de agua : [0 – 5]; [0,5 – 3]; [0,8 – 2];
- -A3- surfactante [0 – 2]; [0,01 – 1]; [0,05 – 0,5];
- -A4- ligante adicional [0 – 85]; [5 – 50]; [7 – 15];
- -A5- carga mineral lubricante de granulometría d₉₀ inferior a 100µm: [0 – 40]; [0 – 30]; [0 – 20];
- -A6- carga mineral de espaciado de granulometría d₉₀ superior o igual a 100µm: [0 – 40]; [0 – 35]; [0 – 30];
- -A7- adyuvante hidrófugo : [0 – 1,5]; [0 – 1]; [0 – 0,5];
- -A8- adyuvante retardador de fraguado: [0 – 3]; [0 – 2]; [0 – 1];
- -A9- adyuvante acelerador de fraguado: [0 – 3]; [0 – 2]; [0 – 1];
- -A10- adyuvante espesante: [0 – 2]; [0,1 – 1]; [0,2 – 0,8].

25

30

15. Kit que comprende en forma separada un contenedor que contiene un granulado de base biológica B definido según la reivindicación 12 o 13 y un contenedor que contiene un ligante A definido según la reivindicación 14, así como instrucciones de utilización

35

del kit para la fabricación de capas de aislante endurecido.

16. Procedimiento de fabricación del sistema constructivo según al menos una de las reivindicaciones precedentes caracterizado porque consiste esencialmente en:

- 5 (i) mezclar el ligante A, el granulado de base biológica B, y el agua, estando el agua y el granulado B preferentemente premezclados, siendo el ligante A incorporado a continuación en la premezcla así obtenida, para obtener una composición húmeda endurecible; preferentemente según una relación másica agua sobre A comprendida entre 0,8 y 5,
10 preferentemente entre 1 y 4, y, más preferentemente aún entre 1,5 y 3,5;
- (ii) preparar la composición húmeda de manera tal de obtener una capa;
- (iii) dejar secar esta capa para obtener una capa de aislante endurecido.

17. Procedimiento según la reivindicación 16 caracterizado porque la preparación (ii) es
15 realizada por proyección de la composición húmeda sobre un soporte formado por una pared del sistema constructivo y/o por vertido en un molde formado o no por uno o varios elementos constitutivos del sistema constructivo, siendo este elemento o al menos uno de estos elementos la pared asociada a la capa de aislante endurecido del sistema constructivo.

20

18. Procedimiento según la reivindicación 16 o 17 caracterizado porque la preparación (ii) es realizada

➤ por proyección de la composición húmeda :

→ sobre un soporte vertical o inclinado,

25

→ a los fines de relleno de estructura en esqueleto de madera o metal in situ,

→ o a los fines de realización de elementos constructivos prefabricados;

o

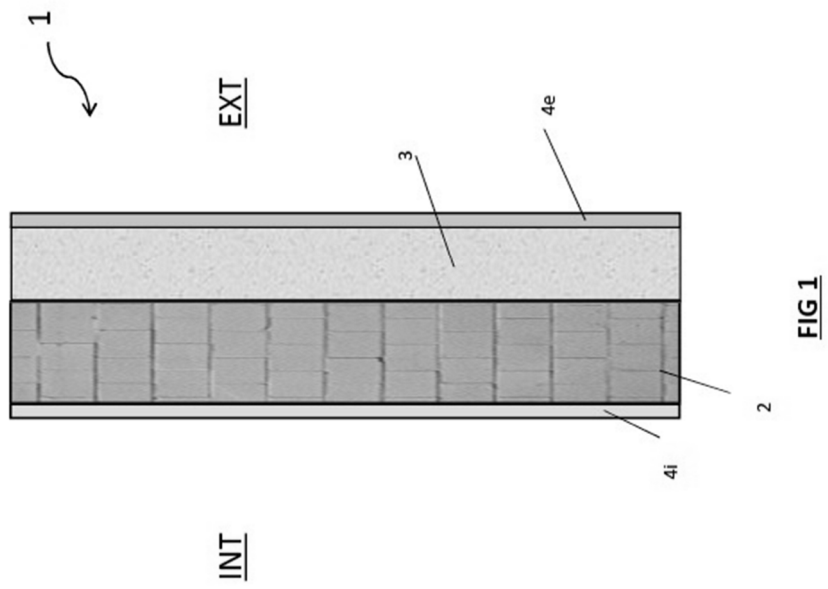
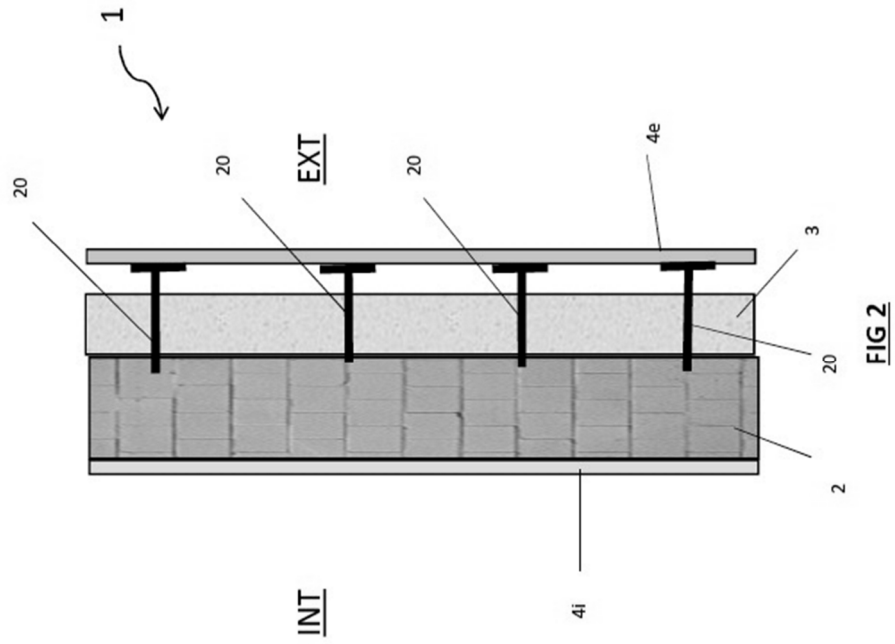
30

➤ por vertido o proyección y esparcido de la composición húmeda sobre un plano horizontal al suelo para hacer una capa o por proyección de la composición húmeda sobre un plano horizontal sobreelevado para hacer un techo;

o

35

➤ por vertido de la composición húmeda en un encofrado para hacer un muro, para el relleno de la composición húmeda entre dos paredes, o en un molde para hacer elementos de albañilería unitarios, prefabricados y en particular bloques, bloques de hormigón, ladrillos, o pre-muros o placas.



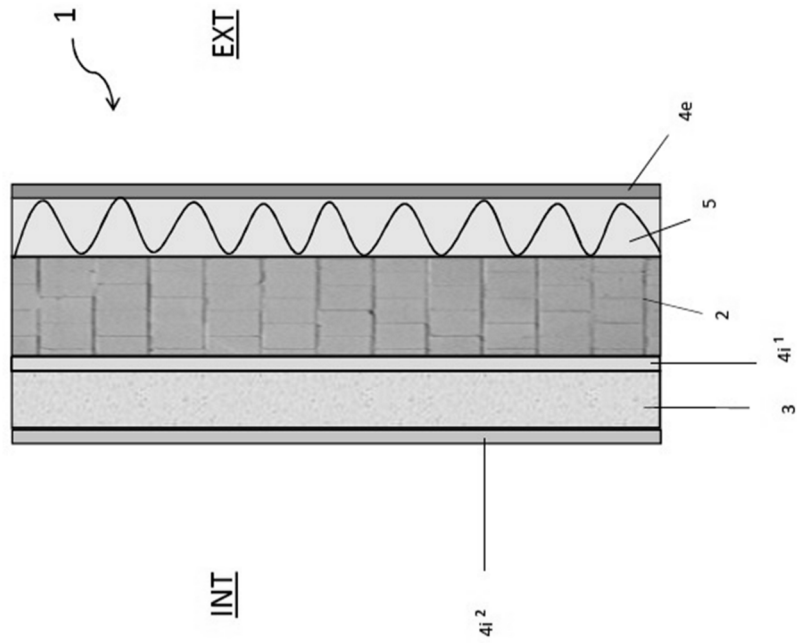


FIG 3B

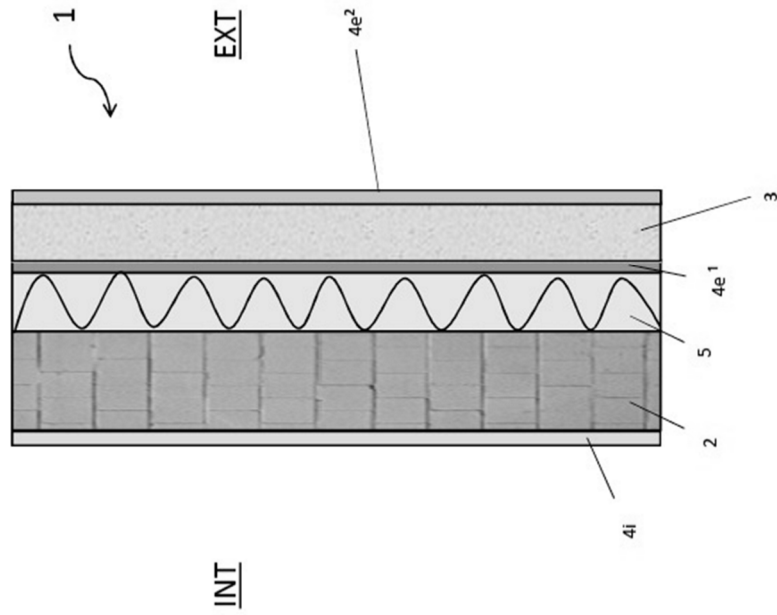


FIG 3A

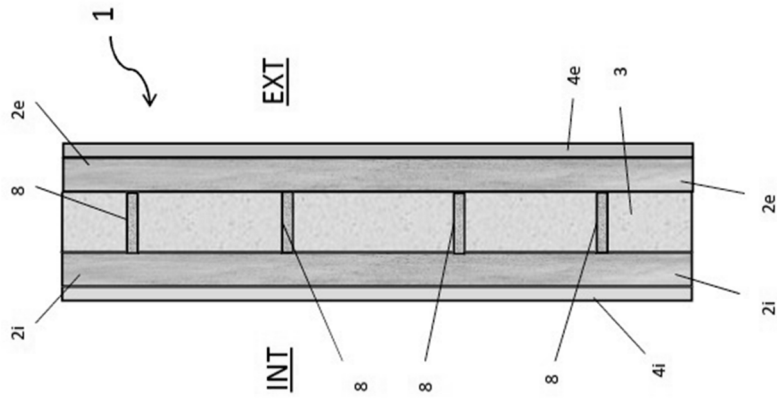


FIG 4C

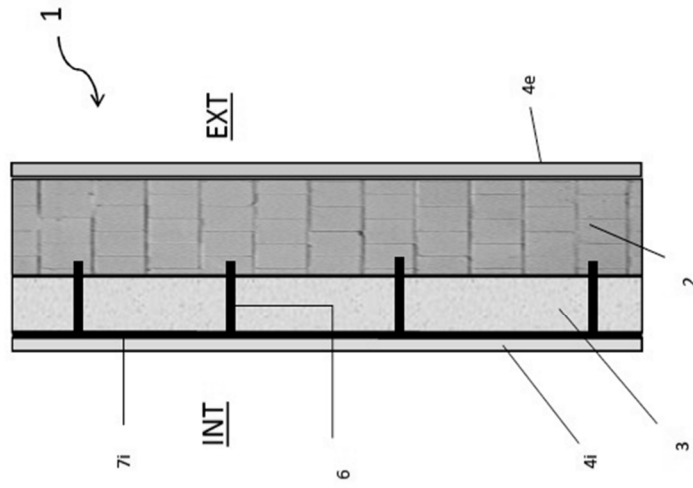


FIG 4B

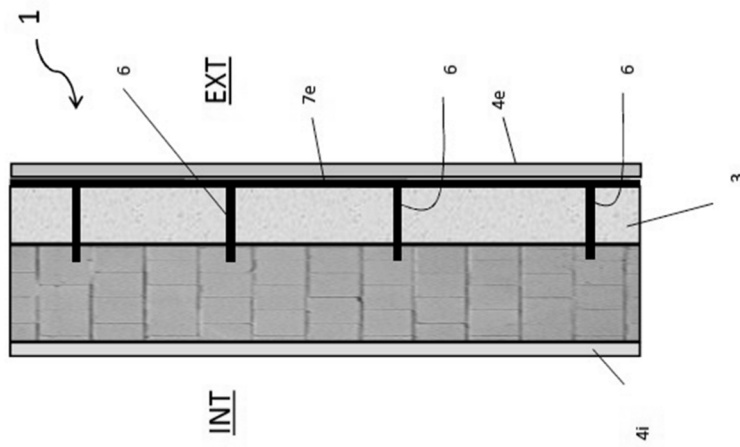


FIG 4A

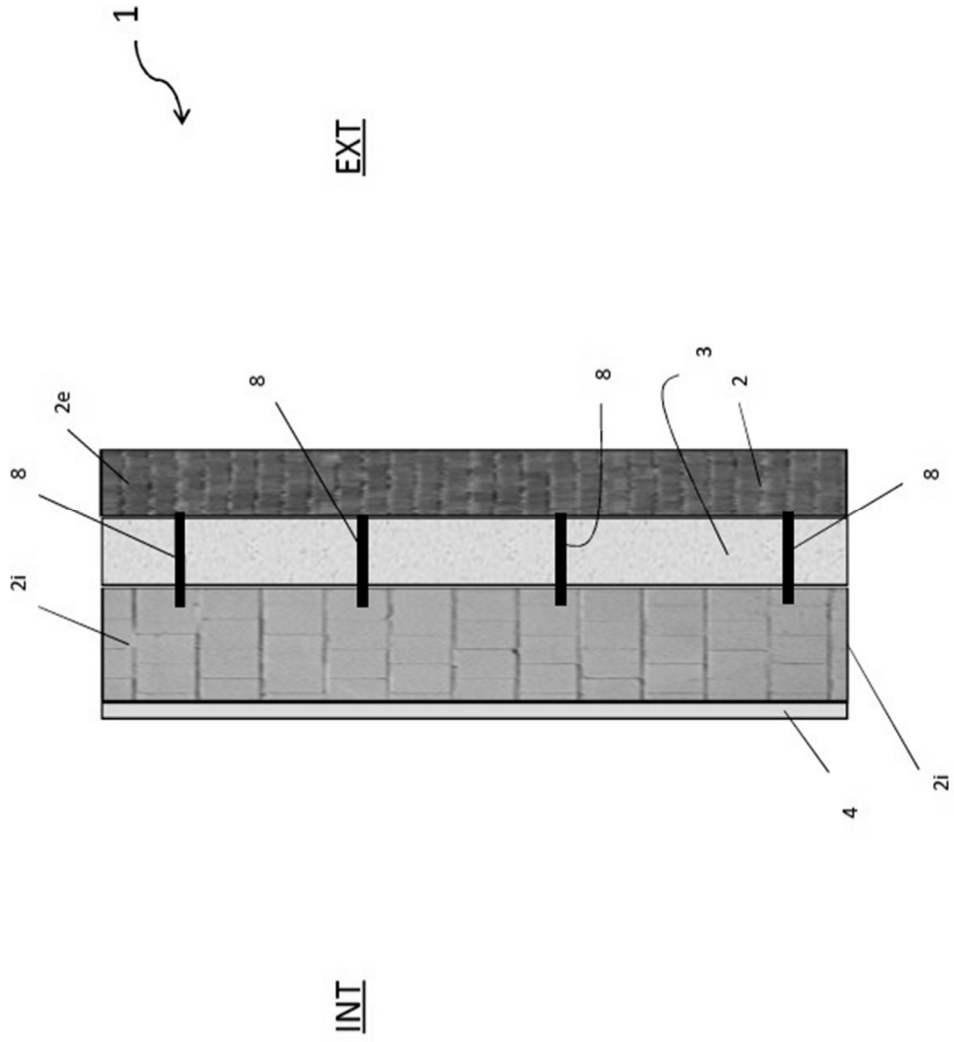


FIG 5

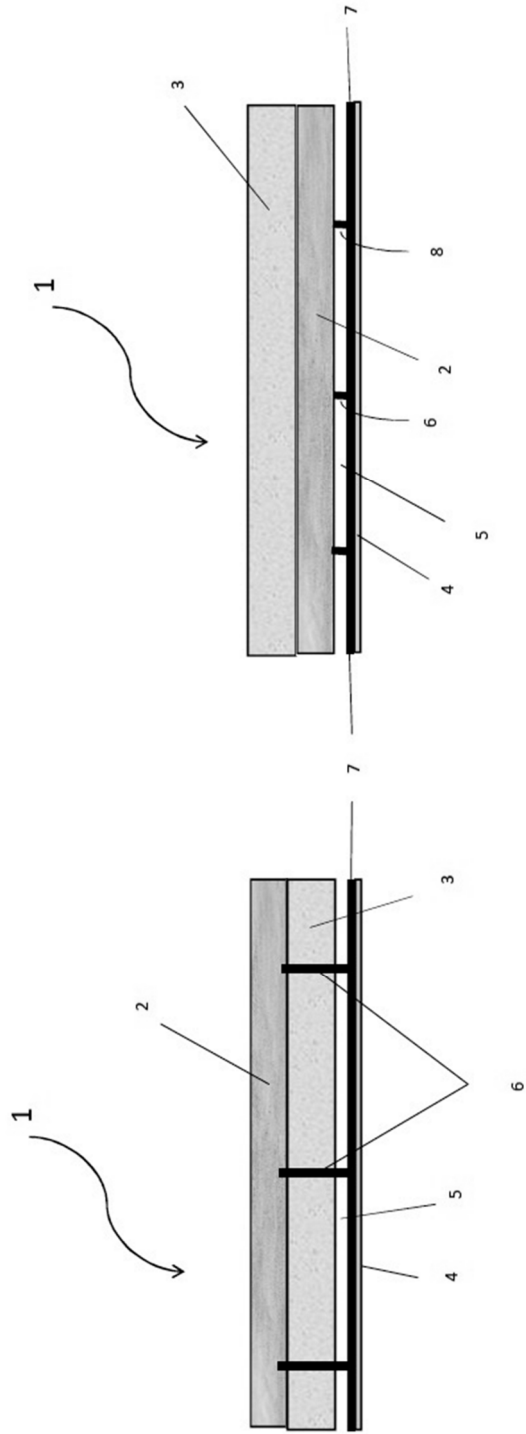


FIG 6B

FIG 6A

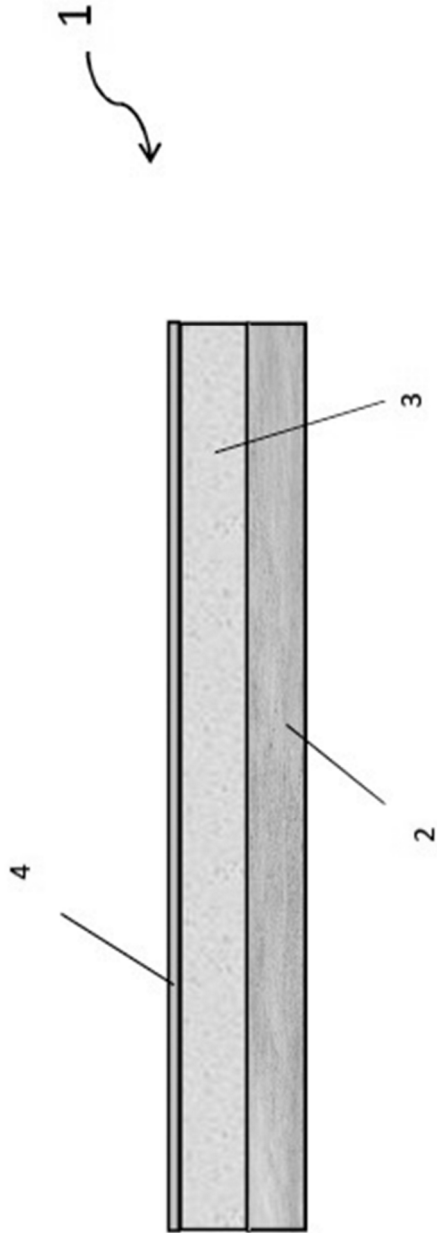


FIG 7

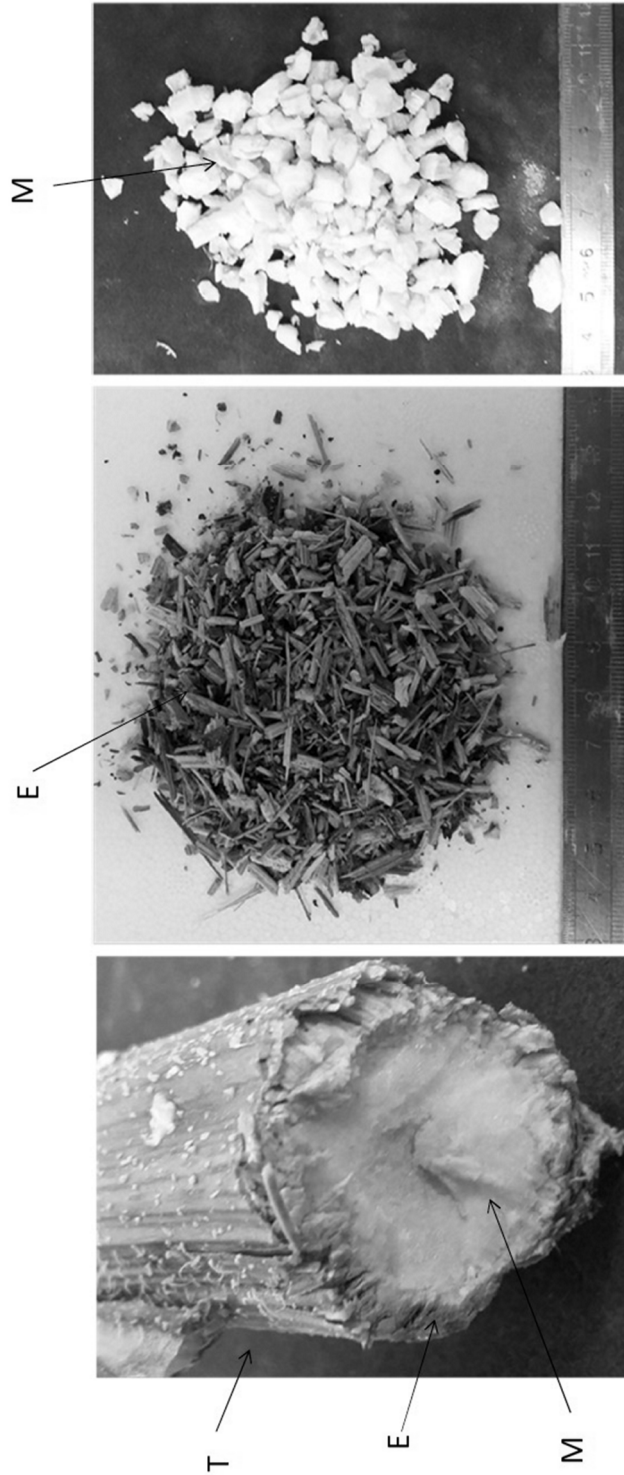


Fig. 8



Fig. 9



Fig.10B



Fig.10A

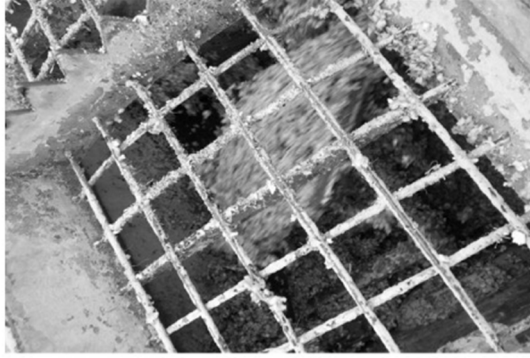


Fig. 11C



Fig. 11B



Fig. 11A



Fig. 12C



Fig. 12B



Fig. 12A

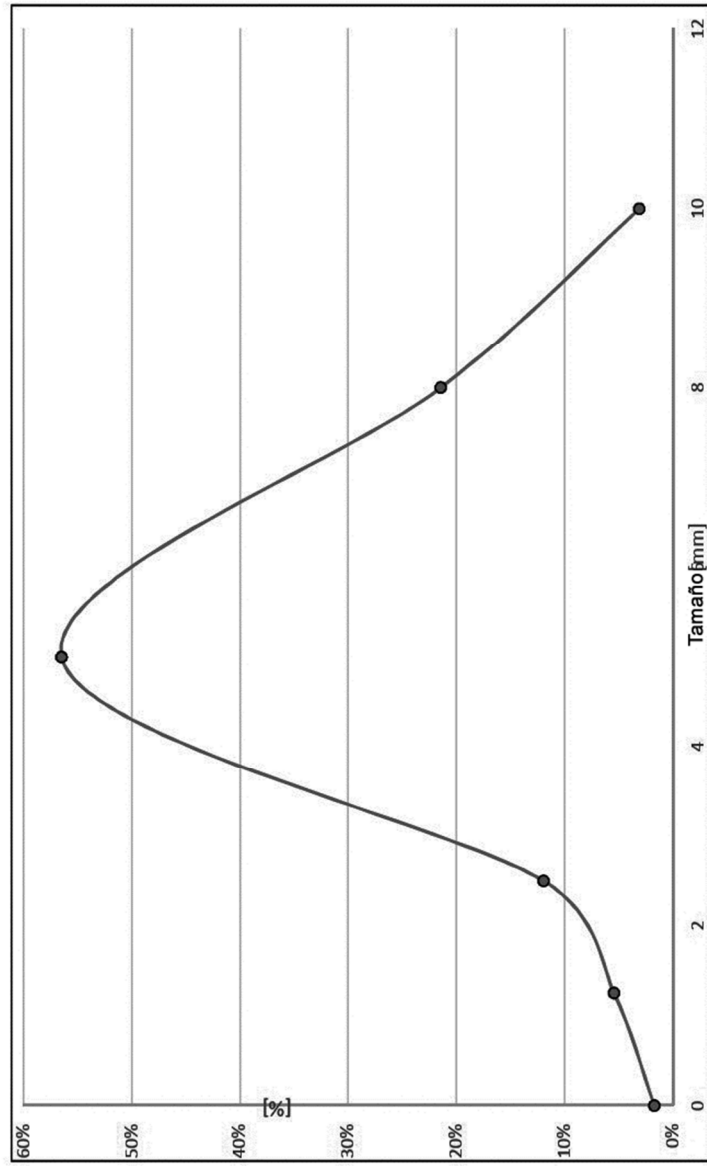


Fig.13

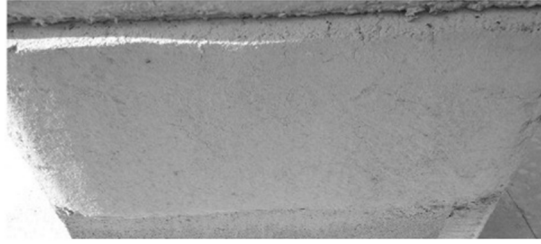


Fig.15C

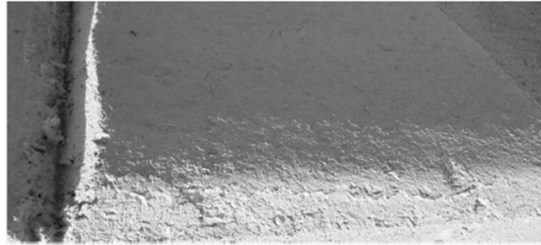


Fig.15B

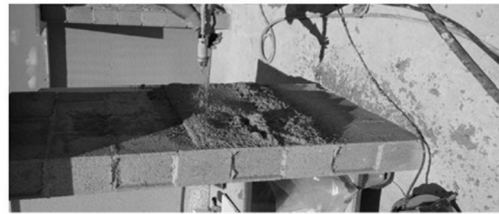


Fig.15A

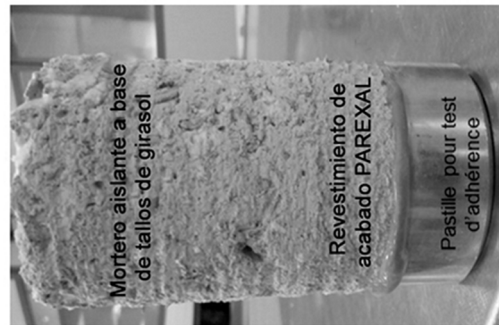


Fig.14



Fig.16

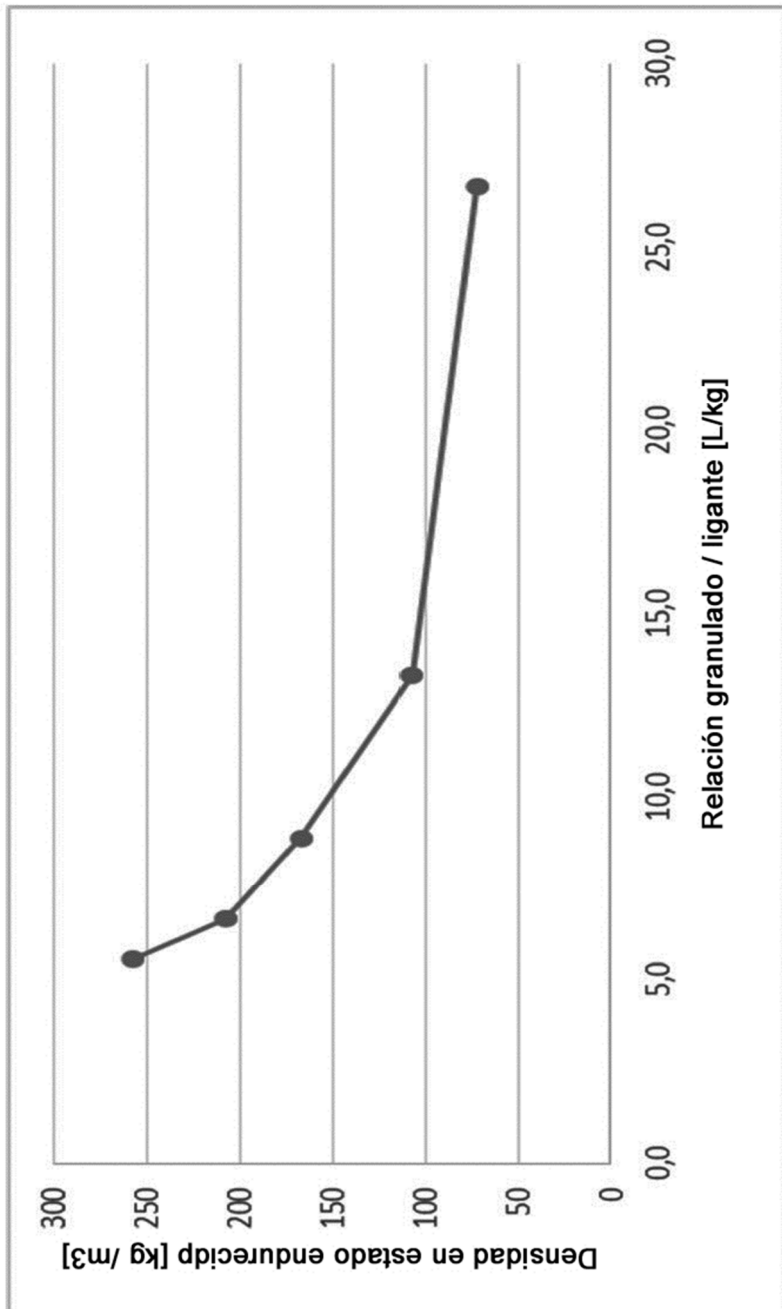


Fig.17

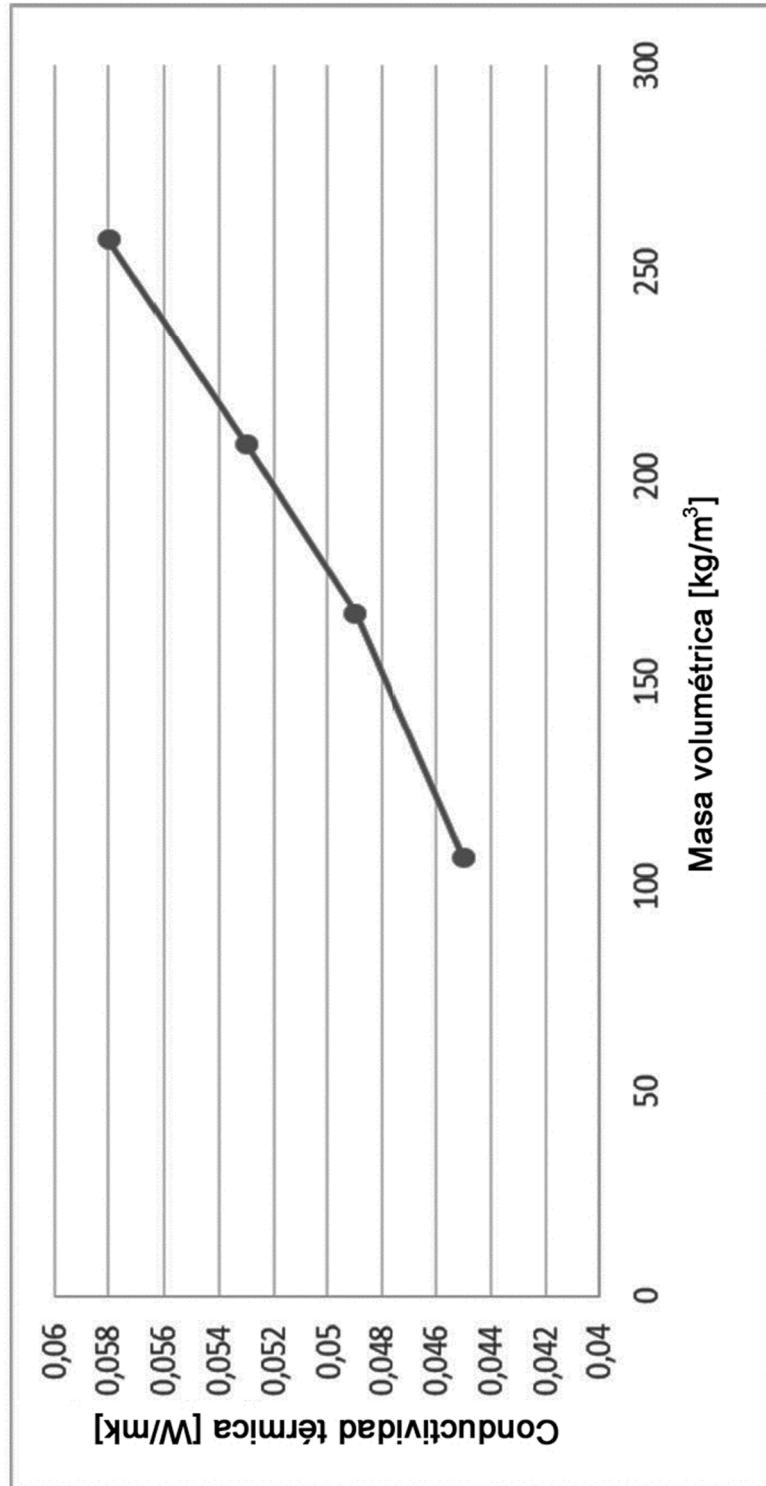


Fig.18