

19) RÉPUBLIQUE FRANÇAISE  
INSTITUT NATIONAL  
DE LA PROPRIÉTÉ INDUSTRIELLE  
PARIS

11) N° de publication :  
(à n'utiliser que pour les  
commandes de reproduction)

2 889 652

21) N° d'enregistrement national : 05 08464

51) Int Cl<sup>8</sup> : A 41 F 1/00 (2006.01), A 41 D 15/00, 3/00, A 44 B 18/00

12)

## DEMANDE DE BREVET D'INVENTION

A1

22) Date de dépôt : 09.08.05.

30) Priorité :

43) Date de mise à la disposition du public de la demande : 16.02.07 Bulletin 07/07.

56) Liste des documents cités dans le rapport de recherche préliminaire : *Se reporter à la fin du présent fascicule*

60) Références à d'autres documents nationaux apparentés :

71) Demandeur(s) : DILENA JOSEPH — FR.

72) Inventeur(s) : DILENA JOSEPH.

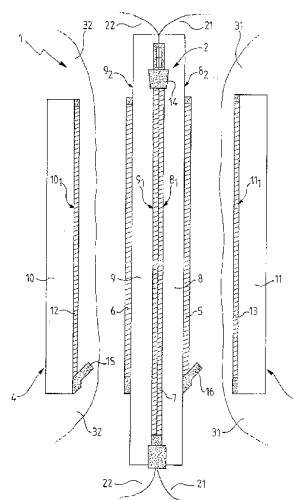
73) Titulaire(s) :

74) Mandataire(s) : BUREAU DUTHOIT LEGROS ET ASSOCIES.

54) DISPOSITIF DE FERMETURE POUR VETEMENT DOUBLE.

57) L'invention concerne un dispositif de fermeture (1) pour vêtement, ledit vêtement étant constitué d'un vêtement de dessus (21, 22) et d'un vêtement de dessous (31, 32), ledit vêtement de dessus (21, 22) étant équipé d'un premier dispositif (2) de fermeture à glissière, ledit vêtement de dessous (31, 32) étant équipé d'un second dispositif (3, 4) de fermeture à glissière.

Selon la présente invention, ledit premier dispositif (2) de fermeture à glissière présente des moyens d'accrochage (5, 6, 7) doubles pour coopérer avec ledit second dispositif (3, 4) de fermeture à glissière afin d'assurer d'une part la fixation du vêtement de dessus (21, 22) sur le vêtement de dessous et, d'autre part la fermeture dudit vêtement de dessus et/ou dudit vêtement de dessous (31, 32).



FR 2 889 652 - A1



La présente invention concerne un dispositif de fermeture pour vêtement, ledit vêtement étant constitué d'un vêtement de dessus et d'un vêtement de dessous.

Actuellement, dans le domaine des dispositifs de fermeture pour vêtements, notamment dans le cas de vêtements doublés, il est connu l'utilisation de deux systèmes de fermeture à glissière traditionnels indépendants pour d'une part équiper le vêtement de dessus et d'autre part équiper le vêtement de dessous, les deux vêtements pouvant être assemblés entre eux au moyen de boutons-pression ou similaires.

Il est également connu l'utilisation de systèmes de fermeture constitués de trois fermetures à glissière traditionnelles indépendantes, présentant chacune deux bandes en vis-à-vis, soit six au total, équipées d'une paire d'éléments d'accrochage central permettant, d'une part, la fermeture du vêtement de dessus, et d'autre part, la fixation du vêtement de dessous sur le vêtement de dessus ou la fermeture du vêtement de dessous.

Bien que très répandue, une telle solution présente quelques inconvénients. Tout d'abord, la confection d'un vêtement doublé utilisant un système de fermeture traditionnel est une opération longue et délicate, notamment sur le plan de la main d'œuvre.

En outre, ce système rend le vêtement moins esthétique dû à la présence des trois fermetures à glissière traditionnelles.

Le but de la présente invention est de proposer un dispositif de fermeture pour vêtement doublé qui pallie les inconvénients précités, notamment au niveau esthétique et du temps de confection.

D'autres buts et avantages de l'invention apparaîtront au cours de la description qui va suivre qui n'est donnée qu'à titre indicatif et qui n'a pas pour but de la limiter.

L'invention concerne un dispositif de fermeture pour vêtement, ledit vêtement étant constitué d'un vêtement de dessus et d'un vêtement de dessous, ledit vêtement de dessus étant équipé d'un premier dispositif de fermeture à glissière, ledit vêtement de dessous étant équipé d'un second

dispositif de fermeture à glissière.

Selon l'invention, ledit premier dispositif de fermeture à glissière présente des moyens d'accrochage doubles pour coopérer avec ledit second dispositif de fermeture à glissière afin d'assurer d'une part la fixation du vêtement de dessous sur le vêtement de dessus et, d'autre part, la fermeture dudit vêtement de dessus et/ou dudit vêtement de dessous.

L'invention sera mieux comprise à la lecture de la description suivante accompagnée des dessins en annexe parmi lesquels :

- la figure 1 illustre schématiquement un exemple de réalisation d'un dispositif de fermeture pour vêtement, selon l'invention, dans une première configuration,

- la figure 2 illustre de façon schématique le dispositif de fermeture de la présente invention tel qu'illustré à la figure 1 dans une seconde configuration,

- la figure 3 illustre de façon schématique le dispositif de fermeture de la présente invention tel qu'illustré à la figure 1 dans une troisième configuration.

L'invention concerne un dispositif de fermeture 1 pour vêtement.

Plus précisément, ledit vêtement est constitué d'un vêtement de dessus, schématisé en 21, 22, et d'un vêtement de dessous, schématisé en 31, 32. En outre, ledit vêtement de dessus 21, 22 est équipé d'un premier dispositif 2 de fermeture à glissière, et ledit vêtement de dessous 31, 32 est équipé d'un second dispositif 3, 4 de fermeture à glissière.

Selon l'invention, et tel que notamment montré à la figure 1 ou 3, ledit premier dispositif 2 de fermeture à glissière présente des moyens d'accrochage 5, 6, 7 doubles pour coopérer avec ledit second dispositif 3, 4 de fermeture à glissière afin d'assurer d'une part la fixation du vêtement de dessus 21, 22 sur le vêtement de dessous 31, 32 et, d'autre part la fermeture dudit vêtement de dessus 21, 22 et/ou dudit vêtement de dessous 31, 32.

Plus précisément, les moyens d'accrochage 5, 6, 7 dudit

premier dispositif 2 de fermeture à glissière se présentent sous la forme de deux bandes 8, 9 équipées sur leur lisière 8<sub>1</sub>, 9<sub>1</sub> en vis-à-vis d'une première paire 7 d'éléments d'accrochage correspondant pour les assujettir ensemble et sur leur lisière 8<sub>2</sub>, 9<sub>2</sub> en opposition d'une seconde paire d'éléments d'accrochage 5, 6 pour coopérer avec ledit second dispositif 3, 4 de fermeture à glissière.

De façon connue, lesdites bandes sont constituées de matériau textile naturel ou synthétique, notamment de forme rectangulaire, et lesdits éléments d'accrochage sont réalisés à partir de matériau métallique ou synthétique.

Un des avantages de la présente invention consiste à utiliser un système de fermeture, tel que décrit dans la présente invention montré aux figures 1 à 3, présentant trois paires d'éléments d'accrochage, mais seulement quatre bandes 8, 9, 10, 11, contrairement au système utilisé actuellement dans le domaine.

Autrement dit, lors de la confection du vêtement, l'opérateur devra positionner et coudre uniquement quatre bandes 8, 9, 10, 11 au lieu de six bandes pour les dispositifs connus et rappelés au préambule de la présente demande. Ceci se répercutera de façon très sensible sur le coût de fabrication, mais aussi sur le plan esthétique.

Selon l'invention, ledit second dispositif 3, 4 de fermeture à glissière se présente sous la forme de deux bandes 10, 11, telles qu'illustrées aux figures 1 et 2, équipées sur leur lisière 10<sub>1</sub>, 11<sub>1</sub> en vis-à-vis d'une troisième paire d'éléments d'accrochage 12, 13 correspondant et apte à coopérer avec ladite seconde paire d'éléments d'accrochage 5, 6 dudit premier dispositif 2 de fermeture à glissière.

En outre, selon la présente invention, et tel que montré aux figures 1 à 3, la largeur et la longueur des différentes fermetures à glissière, et notamment de différents éléments d'accrochage peuvent varier et dépendent notamment de la taille des vêtements.

Ainsi, et à titre d'exemple non limitatif, la longueur de la

seconde paire d'éléments d'accrochage 5, 6 est égale à la longueur de la troisième paire d'éléments d'accrochage 12, 13, et/ou la longueur de la première paire d'éléments d'accrochage 7 est supérieure à la longueur de la seconde paire d'éléments d'accrochage 5, 6.

5 Selon la présente invention, la première paire d'éléments d'accrochage 7 est disposée parallèlement à la deuxième paire d'éléments d'accrochage 5, 6, tel qu'illustré aux figures 1 et 3.

Par ailleurs, dans les dispositifs décrits dans la présente invention, le curseur 14 de la première paire d'éléments d'accrochage 7 est  
10 simple et tandis que le curseur 15 ; 16 de la deuxième et troisième paires d'éléments d'accrochage 5, 6 ; 12, 13 est réversible. La première paire d'éléments d'accrochage 7 peut présenter un double curseur.

Par curseur, on entend une pièce coulissante sur les éléments d'accrochage d'une fermeture à glissière, qui assemble les éléments  
15 lorsqu'elle se déplace dans un sens et les désunit lorsqu'elle se déplace dans l'autre sens.

Par curseur réversible, on entend un curseur qui peut être manipulé d'un côté ou d'un autre des éléments d'accrochage.

Par dispositif comprenant une paire d'éléments d'accrochage 7  
20 présentant un double curseur, on entend toute fermeture à glissière qui peut être manipulée à partir de l'extérieur ou de l'intérieur du vêtement.

Selon la présente invention, les bandes 8, 9 du premier dispositif 2 de fermeture à glissière sont cousues sur le vêtement de dessus 21, 22 et les bandes 10, 11 du second dispositif 3, 4 de fermeture à glissière  
25 sont cousues sur le vêtement de dessous 31, 32.

Afin de dissimuler la seconde paire d'éléments d'accrochage 5, 6 et la troisième paire d'éléments d'accrochage 12, 13, on peut utiliser une ganse de dissimulation, non représentée sur les figures.

Cela étant, dans la configuration du dispositif de la présente  
30 invention, la figure 3 montre le vêtement de dessus 21, 22 ouvert et le vêtement de dessous 31, 32, non assujéti au vêtement de dessus, et non

fermé.

En revanche, à la figure 2, la configuration représente le vêtement quasiment totalement fermé, c'est-à-dire avec le vêtement de dessous 31, 32 fixé sur le vêtement de dessus 21, 22, le vêtement de dessous 5 31, 32 partiellement fermé et le vêtement de dessus 21, 22 fermé.

La figure 1 montre une configuration intermédiaire dans laquelle le vêtement de dessus 21, 22 est fermé et le vêtement de dessous 31, 32 est ni assujetti au vêtement de dessus 21, 22, ni fermé.

Naturellement, d'autres modes de mise en œuvre, à la portée 10 de l'homme de l'art, auraient pu être envisagés sans pour autant sortir du cadre de l'invention.

**REVENDEICATIONS**

1. Dispositif de fermeture (1) pour vêtement, ledit vêtement étant constitué d'un vêtement de dessus (21, 22) et d'un vêtement de dessous (31, 32), ledit vêtement de dessus (21, 22) étant équipé d'un premier dispositif  
5 (2) de fermeture à glissière, ledit vêtement de dessous (31, 32) étant équipé d'un second dispositif (3, 4) de fermeture à glissière, caractérisé par le fait que ledit premier dispositif (2) de fermeture à glissière présente des moyens d'accrochage (5, 6, 7) doubles pour coopérer avec ledit second dispositif (3, 4) de fermeture à glissière afin d'assurer d'une part la fixation du vêtement de  
10 dessus (21, 22) sur le vêtement de dessous (31, 32) et, d'autre part, la fermeture dudit vêtement de dessus (21, 22) et/ou dudit vêtement de dessous (31,32)..

2. Dispositif selon la revendication 1, dans lequel les moyens d'accrochage (5, 6, 7) dudit premier dispositif (2) de fermeture à glissière se  
15 présentent sous la forme de deux bandes (8, 9) équipées sur leur lisière (8<sub>1</sub>, 9<sub>1</sub>) en vis-à-vis d'une première paire (7) d'éléments d'accrochage correspondant pour les assujettir ensemble et sur leur lisière (8<sub>2</sub>, 9<sub>2</sub>) en opposition d'une seconde paire d'éléments d'accrochage (5, 6) pour coopérer avec ledit second dispositif (3, 4) de fermeture à glissière.

20 3. Dispositif selon la revendication 2, dans lequel ledit second dispositif (3, 4) de fermeture à glissière se présente sous la forme de deux bandes (10, 11) équipées sur leur lisière (10<sub>1</sub>, 11<sub>1</sub>) en vis-à-vis d'une troisième paire d'éléments d'accrochage (12, 13) correspondant et apte à coopérer avec ladite seconde paire d'éléments d'accrochage (5, 6) dudit premier dispositif (2)  
25 de fermeture à glissière.

4. Dispositif selon la revendication 3, dans lequel la longueur de la seconde paire d'éléments d'accrochage (5, 6) est égale à la longueur de la troisième paire d'éléments d'accrochage (12, 13).

30 5. Dispositif selon la revendication 2, dans lequel la longueur de la première paire d'éléments d'accrochage (7) est supérieure à la longueur de la seconde paire d'éléments d'accrochage (5, 6).

6. Dispositif selon la revendication 2, dans lequel la première paire d'éléments d'accrochage (7) est disposée parallèlement à la deuxième paire d'éléments d'accrochage (5, 6).

5 7. Dispositif selon la revendication 3, dans lequel le curseur (14) de la première paire d'éléments d'accrochage (7) est simple et le curseur (15 ; 16) de la deuxième et troisième paires d'éléments d'accrochage (5, 6 ; 12, 13) est réversible.

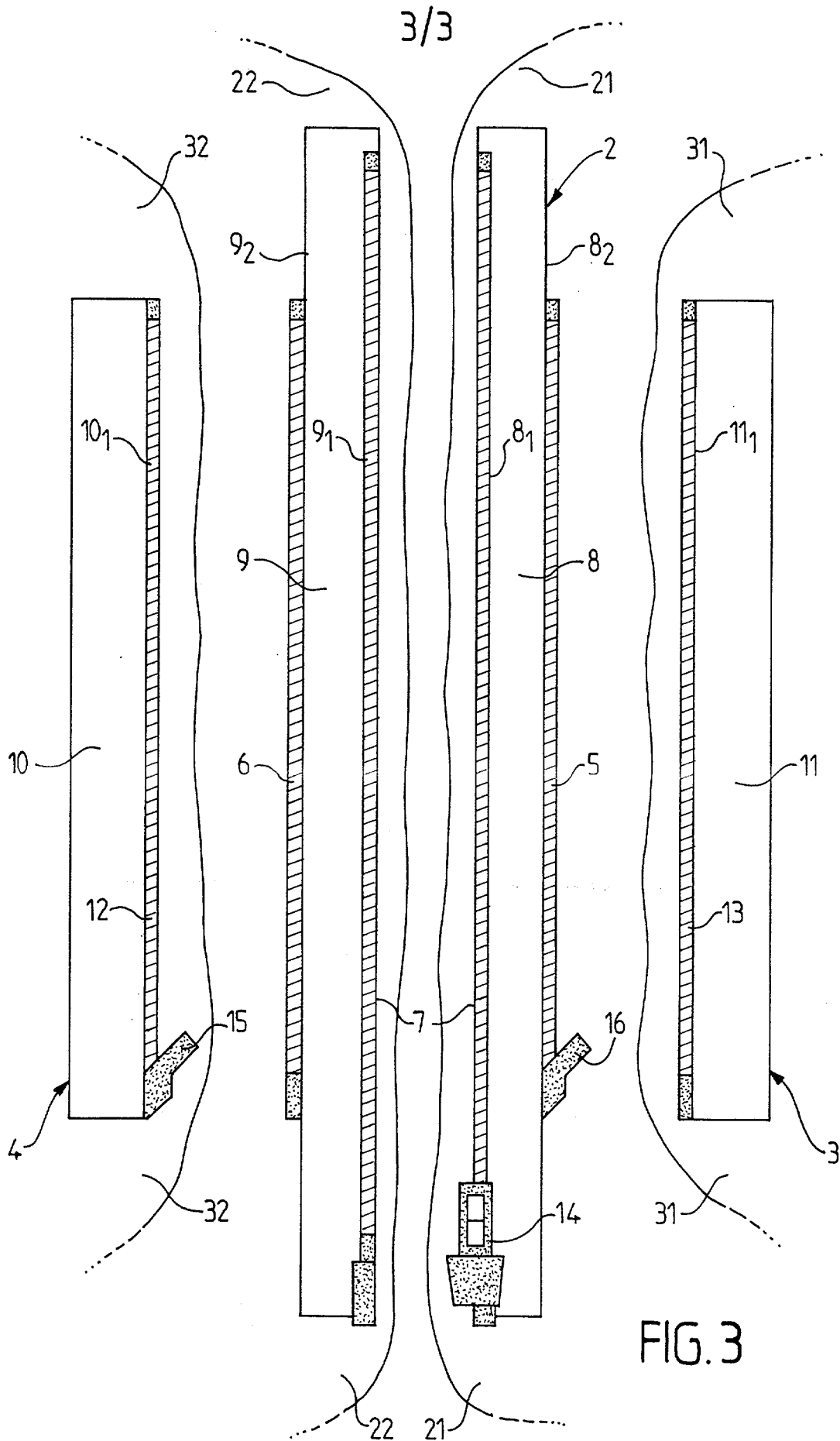
8. Dispositif selon la revendication 7, dans lequel la première paire d'éléments d'accrochage (7) présente un double curseur.

10 9. Dispositif selon la revendication 3, dans lequel les bandes (8, 9) du premier dispositif (2) de fermeture à glissière sont cousues sur le vêtement de dessus (21, 22), et les bandes (10, 11) du second dispositif (3, 4) de fermeture à glissière sont cousues sur le vêtement de dessous (31, 32).

15 10. Dispositif selon la revendication 2, dans lequel une ganse de dissimulation est utilisée afin de dissimuler la seconde paire d'éléments d'accrochage (5, 6) et la troisième paire d'éléments d'accrochage (12, 13).









**RAPPORT DE RECHERCHE  
PRÉLIMINAIRE**

N° d'enregistrement  
national

établi sur la base des dernières revendications  
déposées avant le commencement de la recherche

FA 669051  
FR 0508464

DOCUMENTS CONSIDÉRÉS COMME PERTINENTS		Revendication(s) concernée(s)	Classement attribué à l'invention par l'INPI
Catégorie	Citation du document avec indication, en cas de besoin, des parties pertinentes		
X	US 3 805 296 A (FRICK B,US) 23 avril 1974 (1974-04-23)	1,4-10	A41F1/00 A41D15/00 A41D3/00 A44B18/00  DOMAINES TECHNIQUES RECHERCHÉS (IPC)  A44B A41D A41H
Y	* colonne 3, ligne 15-39 * * colonne 3, ligne 58 - colonne 4, ligne 25; figure 1 *	2,3	
Y	----- NL 6 608 885 A (WEEBER) 27 décembre 1967 (1967-12-27) * page 3, ligne 33 - page 4, ligne 8; revendication 4; figure 2 *	2,3	
A	----- FR 2 780 249 A (BERCANE JEAN LUC) 31 décembre 1999 (1999-12-31) * page 2, ligne 27 - page 3, ligne 4 *	1-10	
A	----- US 4 083 089 A (MINAMI ET AL) 11 avril 1978 (1978-04-11) * colonne 2, ligne 18-26 *	1,2	
A	----- US 2004/143884 A1 (MAJERFELD EDDIE) 29 juillet 2004 (2004-07-29) * figures 3,4 *	10	
Date d'achèvement de la recherche		Examineur	
9 juin 2006		Monné, E	
<p>CATÉGORIE DES DOCUMENTS CITÉS</p> <p>X : particulièrement pertinent à lui seul Y : particulièrement pertinent en combinaison avec un autre document de la même catégorie A : arrière-plan technologique O : divulgation non-écrite P : document intercalaire</p>		<p>T : théorie ou principe à la base de l'invention E : document de brevet bénéficiant d'une date antérieure à la date de dépôt et qui n'a été publié qu'à cette date de dépôt ou qu'à une date postérieure. D : cité dans la demande L : cité pour d'autres raisons ..... &amp; : membre de la même famille, document correspondant</p>	

**ANNEXE AU RAPPORT DE RECHERCHE PRÉLIMINAIRE  
RELATIF A LA DEMANDE DE BREVET FRANÇAIS NO. FR 0508464 FA 669051**

La présente annexe indique les membres de la famille de brevets relatifs aux documents brevets cités dans le rapport de recherche préliminaire visé ci-dessus.

Les dits membres sont contenus au fichier informatique de l'Office européen des brevets à la date du 09-06-2006

Les renseignements fournis sont donnés à titre indicatif et n'engagent pas la responsabilité de l'Office européen des brevets, ni de l'Administration française

Document brevet cité au rapport de recherche		Date de publication	Membre(s) de la famille de brevet(s)	Date de publication
US 3805296	A	23-04-1974	AUCUN	
-----				
NL 6608885	A	27-12-1967	AUCUN	
-----				
FR 2780249	A	31-12-1999	AUCUN	
-----				
US 4083089	A	11-04-1978	AU 501670 B2	28-06-1979
			AU 1338876 A	03-11-1977
			BE 841054 A1	16-08-1976
			BR 7602535 A	19-10-1976
			CA 1038600 A1	19-09-1978
			DE 2617889 A1	04-11-1976
			FR 2308325 A1	19-11-1976
			GB 1499952 A	01-02-1978
			JP 51135710 U	02-11-1976
			JP 57024169 Y2	26-05-1982
			NL 7604340 A	26-10-1976
-----				
US 2004143884	A1	29-07-2004	CA 2419365 A1	29-07-2004
-----				