



(12) 发明专利申请

(10) 申请公布号 CN 105613328 A

(43) 申请公布日 2016. 06. 01

(21) 申请号 201410606174. 2

(22) 申请日 2014. 10. 31

(71) 申请人 烟台海翌能源科技有限公司

地址 264000 山东省烟台市开发区珠江路
32号3号厂房B区323室

(72) 发明人 吴速

(74) 专利代理机构 北京联瑞联丰知识产权代理
事务所(普通合伙) 11411

代理人 苏友娟

(51) Int. Cl.

A01K 13/00(2006. 01)

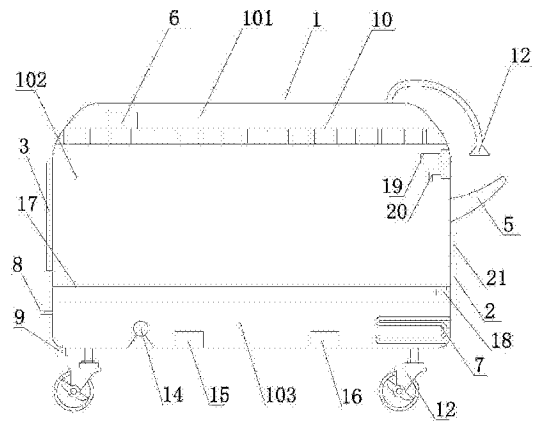
权利要求书1页 说明书4页 附图5页

(54) 发明名称

全自动宠物清洗装置

(57) 摘要

本发明提出了一种全自动宠物清洗装置,用以解决传统宠物清洗麻烦、对人畜不安全的问题,包括盆体及用于控制盆体工作的控制装置,所述控制装置位于盆体的外侧面上,所述盆体一个侧面上设有一个用于宠物进出的浴室门,在所述盆体相对浴室门的另一个面上设有一个供宠物头伸出的孔洞,所述孔洞外侧设有一个用于支撑宠物脑袋的弧形托垫,所述盆体自上而下分为烘干风室、淋浴室、洗浴室及水加热室,所述烘干风室内设有一个烘干机,所述水加热室内设有一个电加热器,所述水加热室的下端设有一个出水口,所述烘干风机、淋浴室及洗浴室及水加热室之间各设有一个隔板,所述隔板上设有两个或以上的通孔。



1. 一种全自动宠物清洗装置,包括盆体及用于控制盆体工作的控制装置,所述控制装置位于盆体的外侧面上,所述盆体一个侧面上设有一个用于宠物进出的浴室门,在所述盆体相对浴室门的另一个面上设有一个供宠物头伸出的孔洞,其特征在于:所述孔洞外侧设有一个用于支撑宠物脑袋的托垫,所述盆体自上而下分为烘干风室、淋浴室、洗浴室及水加热室,所述烘干风室内设有一个烘干机,所述水加热室内设有一个电加热器,所述水加热室的上端、下端各设有一个注水口和一个出水口,所述烘干风室、淋浴室及洗浴室之间各设有一个隔板,所述隔板上设有两个或以上的通孔。

2. 根据权利要求1所述的全自动宠物清洗装置,其特征在于:所述托垫上端设有一个用于给宠物脑袋冲洗的淋浴头,所述托垫上表面设有一个引水沟槽,所述引水沟槽与所述洗浴室相通。

3. 根据权利要求1所述的全自动宠物清洗装置,其特征在于:所述水加热室内设有一个抽水泵,所述抽水泵的出水口处分有两个支路,其中一个支路连接至淋浴室,通过淋浴室下的隔板流入洗浴室,另一个支路连接至托垫上端的淋浴头,用以给宠物脑袋冲洗。

4. 根据权利要求1所述的全自动宠物清洗装置,其特征在于:所述水加热室内设有一个杀菌装置、一个冲浪装置。

5. 根据权利要求1所述的全自动宠物清洗装置,其特征在于:所述洗浴室内设有一个或以上的高度调节踏板,所述高度调节踏板一端与所述洗浴室的一面轴连接,另一端设有与之相对应的用于固定高度调节踏板的卡扣。

6. 根据权利要求1所述的全自动宠物清洗装置,其特征在于:所述洗浴室内设有一个溶液自动加注装置、一个护发素自动加注装置。

7. 根据权利要求1所述的全自动宠物清洗装置,其特征在于:所述盆体的下方设有方便盆体移动及固定的自锁式万向轮,所述盆体的外侧面上设有一个音乐播放器。

8. 根据权利要求1至7任意一条所述的全自动宠物清洗装置,其特征在于:所述控制装置包括中央处理器及分别与所述中央处理器相连接的温度控制器、烘干控制器、抽水泵控制器、杀菌控制器、冲浪控制器、定时控制器、音乐播放控制器、溶液加注控制器、护发素加注控制器,所述控制装置可以预先对其输入清洗程序,然后根据预先设定的程序,对宠物进行清洗作业。

9. 根据权利要求8所述的全自动宠物清洗装置,其特征在于:所述控制装置上设有红外接收装置,用于接收遥控器发送的控制信息。

10. 根据权利要求9所述的全自动宠物清洗装置,其特征在于:所述盆体表面涂有光触媒材料或者阴离子材料。

全自动宠物清洗装置

技术领域

[0001] 本发明涉及一种宠物清洗装置,尤其涉及一种全自动宠物清洗装置。

背景技术

[0002] 随着人们物质生活水平的提高,家庭饲养宠物越来越多,定期给宠物洗澡成了许多人都要面对的难题。在家庭中由于缺少相应的设备,为宠物猫、狗洗浴是个比较麻烦的事情,主要是一些宠物比较怕水,在洗浴盆中易挣扎,从而造成周围环境溅水的现象污损衣物和器具且给宠物洗浴只能手工简单清洗,并需配备多种工具才能完成洗浴全过程,费时费力,尤其是在冬季容易受凉,造成不必要的麻烦;人在给宠物清洗时,容易造成细菌病毒传播和交叉感染,对人体造成损害。因此如何方便卫生、又快又好的为宠物洗澡,成为许多宠物主人关心的问题。

发明内容

[0003] 本发明针对现有技术存在的不足,提供一种全自动宠物清洗装置,解决了传统宠物清洗麻烦、对人畜不安全的问题。

[0004] 本发明解决上述技术问题的技术方案如下:一种全自动宠物清洗装置,包括盆体及用于控制盆体工作的控制装置,所述控制装置位于盆体的外侧面上,所述盆体一个侧面上设有一个用于宠物进出的浴室门,在所述盆体相对浴室门的另一个面上设有一个供宠物头伸出的孔洞,所述孔洞外侧设有一个用于支撑宠物脑袋的弧形的托垫,所述盆体自上而下分为烘干风室、淋浴室、洗浴室及水加热室,所述水加热室的上端、下端各设有一个注水口和一个出水口,所述烘干风室内设有一个烘干机,所述水加热室内设有一个电加热器,所述烘干风室、淋浴室及洗浴室及水加热室之间各设有一个隔板,所述隔板上设有两个或以上的通孔。

[0005] 本发明的有益效果是:本发明通过改进,解决了给宠物洗澡的麻烦,能够方便的对宠物进行清洗,不会因为溅水而对周围环境或者衣物、器具造成污损,在冬季也不会让宠物受凉;无需人工清洗,防止细菌病毒传播和交叉感染,方便卫生。

[0006] 在上述技术方案的基础上,本发明还可以做如下改进。

[0007] 进一步的,所述托垫上端设有一个用于给宠物脑袋冲洗的淋浴头。

[0008] 采用上述进一步方案的有益效果是,能够对宠物脑袋进行清洗,从而能够保证宠物的全方位清洁。

[0009] 进一步的,所述托垫上表面设有一个引水沟槽,所述引水沟槽与所述洗浴室相通。

[0010] 采用上述进一步方案的有益效果是,能够直接将清洗完宠物脑袋的水引入洗浴室,防止水溅出至盆体外面,污损了周围环境。

[0011] 进一步的,所述水加热室内设有一个抽水泵,所述抽水泵的出水口处分有两个支路,其中一个支路连接至淋浴室,通过淋浴室下的隔板流入洗浴室,另一个支路连接至托

垫上端的淋浴头,用以给宠物脑袋冲洗。

[0012] 采用上述进一步方案的有益效果是,加设一个抽水泵,方便洗浴用水的循环,能够增加洗澡的舒适度,同时也节省了人力。

[0013] 进一步的,所述水加热室内设有一个杀菌装置,在本发明中,杀菌装置可以采用臭氧发生器或者负离子发生器。

[0014] 用上述进一步方案的有益效果是,能够杀死宠物身上的细菌,阻绝对人类感染的可能性。

[0015] 进一步的,所述水加热室内设有一个冲浪装置,在本发明中,冲浪装置可以采用微波冲浪装置、机械冲浪装置及压阵陶瓷片冲浪装置。

[0016] 用上述进一步方案的有益效果是,加入冲浪装置,能够深层次的对宠物进行清洗,提高了清洗的洁净度。

[0017] 进一步的,所述洗浴室内设有一个或以上的高度调节踏板,所述高度调节踏板一端与所述洗浴室的一面轴连接,另一端设有与之相对应的用于固定高度调节踏板的卡扣,所述踏板上同样设有多个通孔。

[0018] 用上述进一步方案的有益效果是,加入高度调节踏板,可以针对不同大小的宠物进行清洗,解决了因宠物大小不一而需要采用多个清洗装置的问题,节省了清洗成本。

[0019] 进一步的,所述洗浴室内设有一个浴液自动加注装置。

[0020] 用上述进一步方案的有益效果是,通过自动加入浴液能够更深层次的清洗宠物毛发,保证清洗的洁净。

[0021] 进一步的,所述洗浴室内设有一个护发素自动加注装置。

[0022] 用上述进一步方案的有益效果是,通过自动加入护发素能够使宠物的毛发更加柔顺。

[0023] 进一步的,所述盆体为透明材质,能够方便直观的观测到内部清洗进程。

[0024] 用上述进一步方案的有益效果是,能够随时观测到清洗进程,防止在宠物清洗过程中出现意外现象。

[0025] 进一步的,所述盆体的下方设有方便盆体移动及固定的自锁式万向轮。

[0026] 用上述进一步方案的有益效果是,能够方便的拖拉及固定盆体,省时省力。

[0027] 进一步的,所述盆体的外侧面上设有一个音乐播放器。

[0028] 用上述进一步方案的有益效果是,提高了宠物在洗澡时的舒适度,使宠物更加配合洗澡。

[0029] 进一步的,所述控制装置包括中央处理器及分别与所述中央处理器相连接的温度控制器、烘干控制器、抽水泵控制器、杀菌控制器、冲浪控制器、定时控制器、音乐播放控制器、浴液加注控制器、护发素加注控制器,所述控制装置可以预先对其输入清洗程序,然后根据预先设定的程序,对宠物进行清洗作业。

[0030] 用上述进一步方案的有益效果是,通过控制装置对清洗装置的控制,根据需要,对控制装置进行程序设定,使不同的宠物有不同的清洗流程,物尽其用,从而达到省时省力省成本的目的。

[0031] 进一步的,所述控制装置上设有红外接收装置,用于接收遥控器发送的控制信息。

[0032] 用上述进一步方案的有益效果是,远程操控,能够使人一定范围内对清洗装置

进行控制,无需始终在清洗装置跟前,从而不耽误主人从事其他家务。

[0033] 进一步的,所述盆体表面涂有光触媒材料或者阴离子材料。

[0034] 用上述进一步方案的有益效果是,能够杀死盆体表面的细菌,防止对人或者其他宠物造成感染。

附图说明

[0035] 图 1 为本发明的主体结构示意图;

[0036] 图 2 为本发明的右侧的结构示意图;

[0037] 图 3 为本发明的左侧的结构示意图;

[0038] 图 4 为本发明的弧形托垫的主视结构示意图;

[0039] 图 5 为本发明控制装置的电路结构连接示意图;

[0040] 图 6 为本发明的电路结构连接示意图;

[0041] 其中,1、盆体;101、烘干风室;102、淋浴室;103、洗浴室;104、水加热室;2、控制装置;201、温度控制器;202、烘干控制器;203、抽水泵控制器;204、杀菌控制器;205、冲浪控制器;206、定时控制器;207、音乐播放控制器;208、浴液加注控制器;209、护发素加注控制器;3、浴室门;4、孔洞;5、托垫;6、烘干机;7、电加热器;8、注水口;9、出水口;10、隔板;11、通孔;12、自锁式万向轮;13、引水沟槽;14、抽水泵;15、杀菌装置;16、冲浪装置;17、高度调节踏板;18、卡扣;19、浴液自动加注装置;20、护发素自动加注装置;21、音乐播放器。

具体实施方式

[0042] 以下结合附图对本发明的原理和特征进行描述,所举实例只用于解释本发明,并非用于限定本发明的范围。

[0043] 如图 1 至图 6 所示,本发明的全自动宠物清洗装置,包括盆体 1 及用于控制盆体 1 工作的控制装置 2,所述控制装置 2 位于盆体 1 的外侧面上,所述盆体 1 一个侧面上设有一个用于宠物进出的浴室门 3,在所述盆体 1 相对浴室门 3 的另一个面上设有一个供宠物头伸出的孔洞 4,所述孔洞 4 外侧设有一个用于支撑宠物脑袋的弧形托垫 5,所述盆体 1 自上而下分为烘干风室 101、淋浴室 102、洗浴室 103 及水加热室 104,所述水加热室 104 的上端、下端各设有一个注水口 8 和一个出水口 9,所述烘干风室 101 内设有一个烘干机 6,所述水加热室 104 内设有一个电加热器 7,所述烘干风室 101、淋浴室 102 及洗浴室 103 及水加热室 104 之间各设有一个隔板 10,所述隔板 10 上设有两个或以上的通孔 11。

[0044] 所述托垫 5 上端设有一个用于给宠物脑袋冲洗的淋浴头。

[0045] 所述托垫 5 上表面设有一个引水沟槽 13,所述引水沟槽 13 与所述洗浴室 103 相连通。

[0046] 所述水加热室 104 内设有一个抽水泵 14,所述抽水泵 14 的出水口处分有两个支路,其中一个支路连接至淋浴室 102 内,通过淋浴室 102 下的隔板 10 流入洗浴室 103,另一个支路连接至托垫 5 上端的淋浴头,用以给宠物脑袋冲洗。

[0047] 所述水加热室 104 内设有一个杀菌装置 15。

[0048] 所述水加热室 104 内设有一个冲浪装置 16。

[0049] 所述洗浴室 103 内设有一个或以上的高度调节踏板 17,所述高度调节踏板 17 一端

与所述洗浴室 103 的一面轴连接,另一端设有与之相对应的用于固定高度调节踏板 17 的卡扣 18。

[0050] 所述洗浴室 103 内设有一个浴液自动加注装置 19。

[0051] 所述洗浴室 103 内设有一个护发素自动加注装置 20。

[0052] 所述盆体 1 为透明材质,能够方便直观的观测到内部清洗进程。

[0053] 所述盆体 1 的下方设有方便盆体 1 移动及固定的自锁式万向轮 12。

[0054] 所述盆体 1 的外侧面上设有一个音乐播放器 21。

[0055] 所述控制装置 2 包括中央处理器及分别与所述中央处理器相连接的温度控制器 201、烘干控制器 202、抽水泵控制器 203、杀菌控制器 204、冲浪控制器 205、定时控制器 206、音乐播放控制器 207、浴液加注控制器 208、护发素加注控制器 209,所述控制装置 2 可以预先对其输入清洗程序,然后根据预先设定的程序,对宠物进行清洗作业。

[0056] 在本发明中,控制装置 2 输入程序可以根据需要任意进行设置并通过定时装置对各个程序进行定时。

[0057] 所述控制装置 2 上设有红外接收装置,用于接收遥控器发送的控制信息,在控制装置 2 上可以加设一个一键控制功能,提前在控制装置 2 上设置好一键控制功能使的工作流程,从而可以通过一键控制功能控制清洗,更加的节省了人力和时间。

[0058] 在本发明中,所以装置都采用防漏电装置,能够有效的防止因漏电造成的对人和宠物的危害。

[0059] 同时,在本发明中,所有装置的材料表面都涂有光触媒材料或者阴离子材料,能够杀死盆体表面的细菌,防止对人或者其他宠物造成感染。

[0060] 以上所述仅为本发明的较佳实施例,并不用以限制本发明,凡在本发明的精神和原则之内,所作的任何修改、等同替换、改进等,均应包含在本发明的保护范围之内。

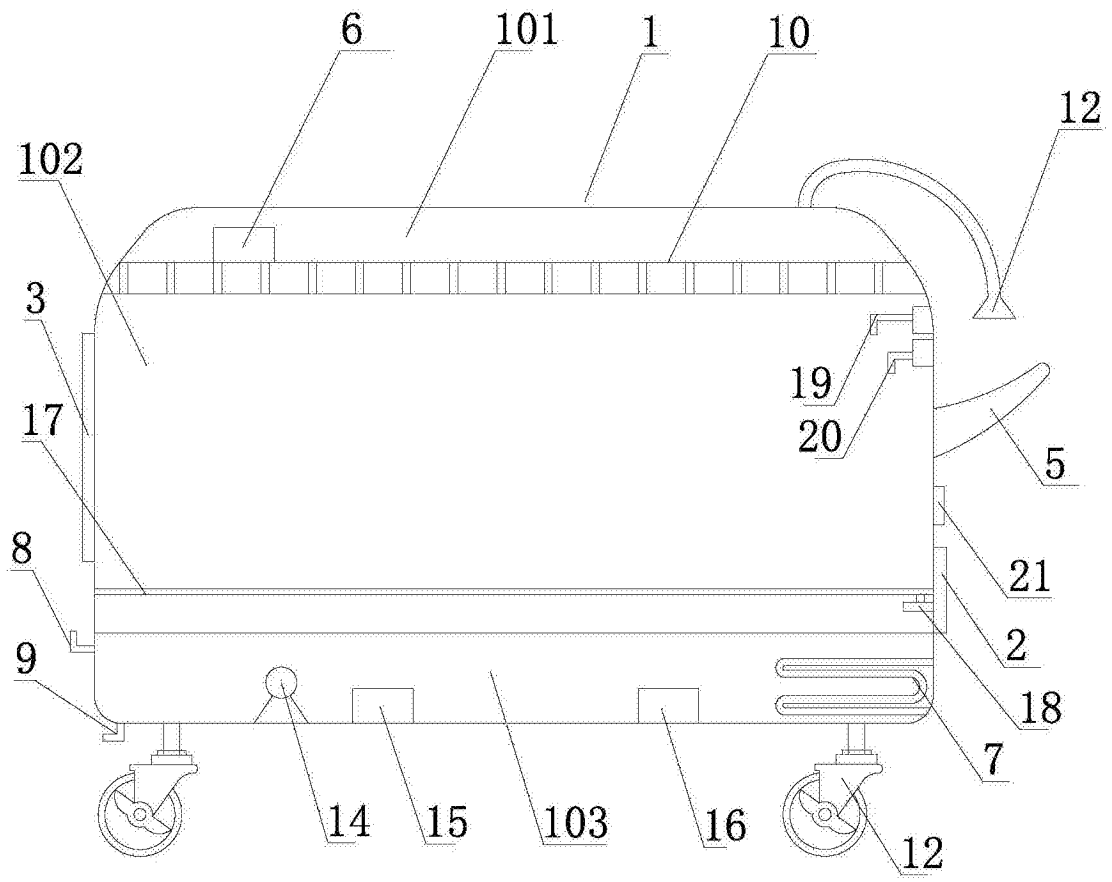


图 1

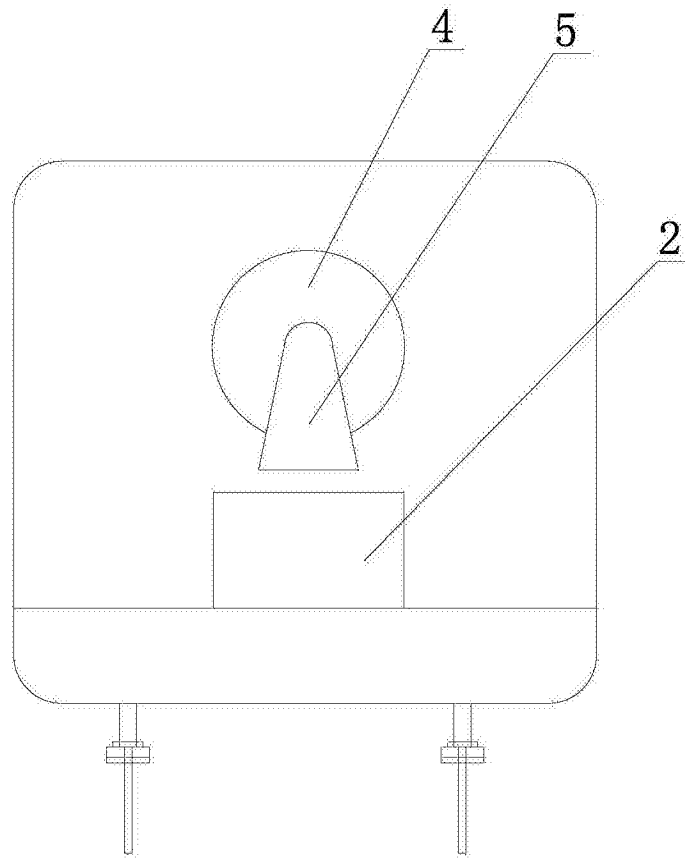


图 2

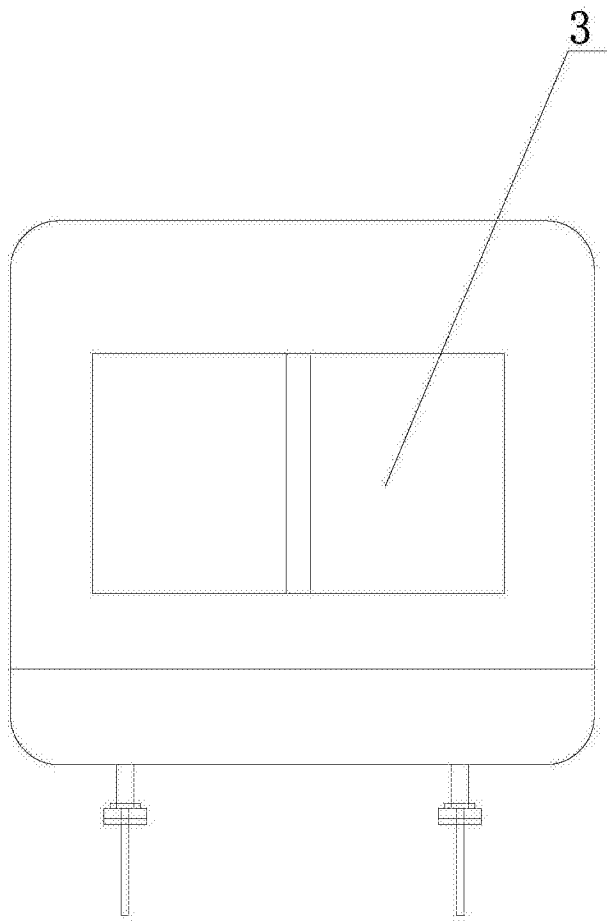


图 3

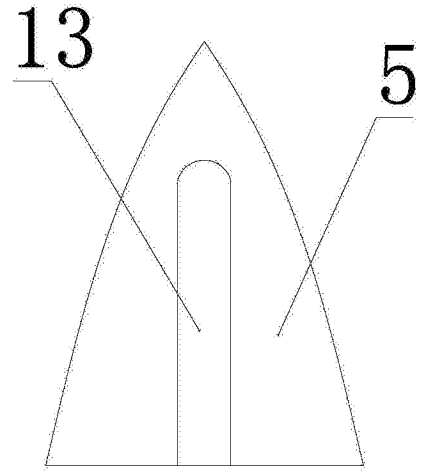


图 4

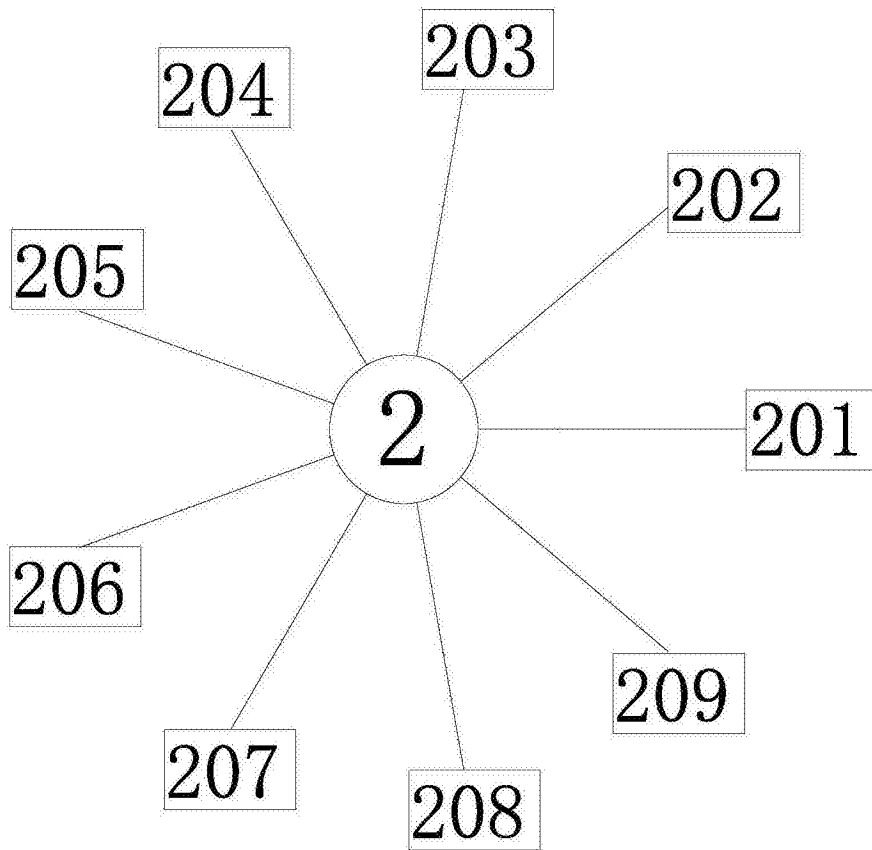


图 5

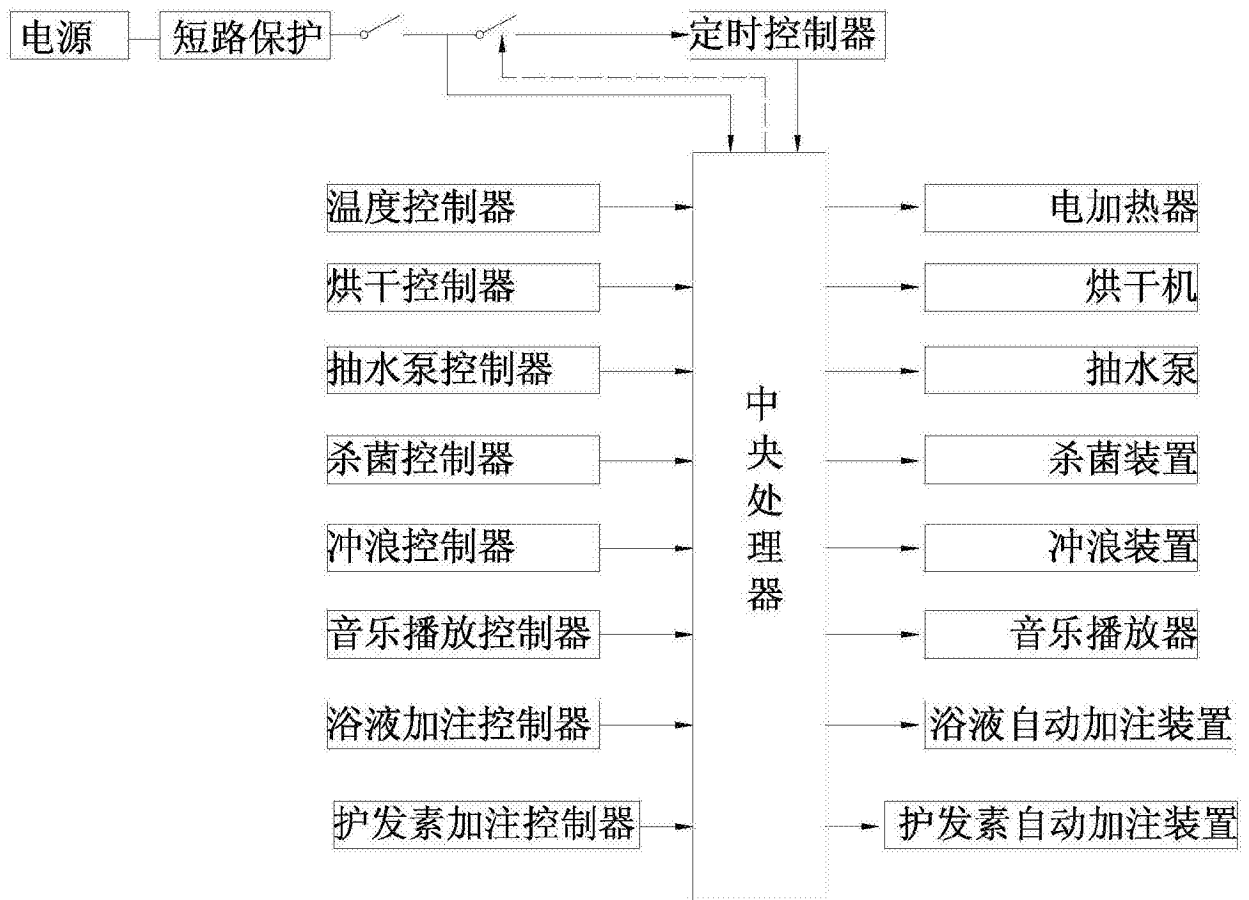


图 6