

[19] 中华人民共和国国家知识产权局

[51] Int. Cl.

A24F 15/18 (2006.01)

A24F 15/10 (2006.01)



[12] 实用新型专利说明书

专利号 ZL 200820303853.2

[45] 授权公告日 2009年10月21日

[11] 授权公告号 CN 201328362Y

[22] 申请日 2008.12.30

[21] 申请号 200820303853.2

[73] 专利权人 杜永诚

地址 550009 贵州省贵阳市小河区王武监狱
医院

共同专利权人 舟乘龙

[72] 发明人 杜永诚 舟乘龙

[74] 专利代理机构 贵阳中新专利商标事务所

代理人 程新敏 刘楠

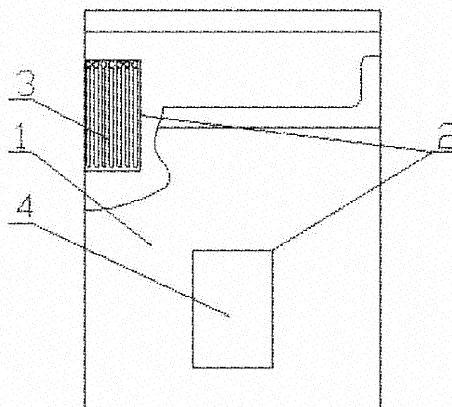
权利要求书1页 说明书2页 附图2页

[54] 实用新型名称

带点火功能的香烟盒

[57] 摘要

本实用新型公开了一种带点火功能的香烟盒，构造包括烟盒(1)，其特征在于：在烟盒(1)上设有点火装置(2)。本实用新型的烟盒上安装打火机、火柴等点火装置，不用另外携带点火用品，不会再出现带了香烟却因没有点火用品不能吸烟的现象。同现有技术相比，本实用新型携带方便，不会重复购买点火用品。



【权利要求1】一种带点火功能的香烟盒，构造包括烟盒（1），其特征在于：在烟盒（1）上设有点火装置（2）。

【权利要求2】根据权利要求1所述的带点火功能的香烟盒，其特征在于：点火装置（2）包括火柴袋（3）和火柴擦皮（4）。

【权利要求3】根据权利要求1所述的带点火功能的香烟盒，其特征在于：火柴袋（3）设置在烟盒（1）内部或外表面。

【权利要求4】根据权利要求1所述的带点火功能的香烟盒，其特征在于：火柴擦皮（4）设在烟盒（1）外表面。

【权利要求5】根据权利要求1所述的带点火功能的香烟盒，其特征在于：点火装置（2）为打火机（5），打火机（5）设在烟盒（1）内，点火开关（6）设在烟盒（1）侧面。

带点火功能的香烟盒

技术领域

本实用新型涉及带点火功能的香烟盒，属于烟盒技术领域。

背景技术

现有技术中，烟盒通常只有存放香烟的功能，点火用的打火机、火柴等需要另外携带，因此经常出现烟民忘记带打火机或火柴，无法吸烟的情况，只能另外购买打火机等，造成浪费。

发明内容

本实用新型的目的在于：提供一种使用方便的带点火功能的香烟盒，以克服现有技术的不足。

本实用新型是这样构成的：构造包括烟盒，在烟盒上设有点火装置。

上述的带点火功能的香烟盒，点火装置包括火柴袋和火柴擦皮。

上述的带点火功能的香烟盒，火柴袋设置在烟盒内部或外表面。

上述的带点火功能的香烟盒，火柴擦皮设在烟盒外表面。

上述的带点火功能的香烟盒，点火装置为打火机，打火机设在烟盒内，点火开关设在烟盒侧面。

本实用新型的烟盒上安装打火机、火柴等点火装置，不用另外携带点火用品，不会再出现带了香烟却因没有点火用品不能吸烟的现象。同现有技术相比，本实用新型携带方便，不会重复购买点火用品。

附图说明

附图1为本实用新型的第一种结构示意图；

附图2为本实用新型的第二种结构示意图；

附图3为本实用新型的第三种结构示意图。

具体实施方式

本实用新型的实施例1：制作烟盒1，在烟盒1上安装点火装置2，如图1所示，点火装置2包括火柴袋3和火柴擦皮，火柴袋内装有火柴，将火柴袋3设置在烟盒1内部，火柴擦皮4设置在烟盒1外表面。

本实用新型的实施例2：制作烟盒1，在烟盒1上安装点火装置2，如图2所示，点火装置2

包括火柴袋3和火柴擦皮，将火柴袋3设置在烟盒1外表面，火柴擦皮4也设置在烟盒1外表面。

本实用新型的实施例3：制作烟盒1，在烟盒1上安装点火装置2，如图3所示，点火装置2为打火机5，打火机5安装烟盒1内，点火开关6设在烟盒1侧面。

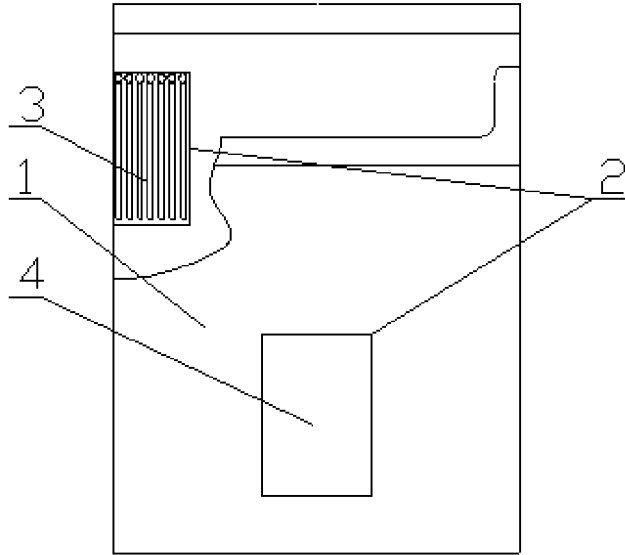


图1

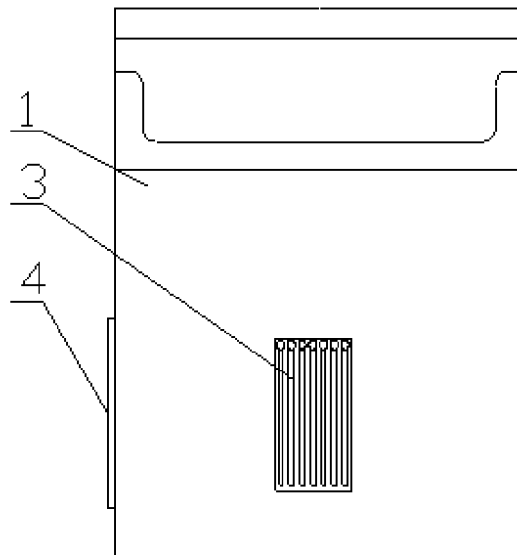


图2

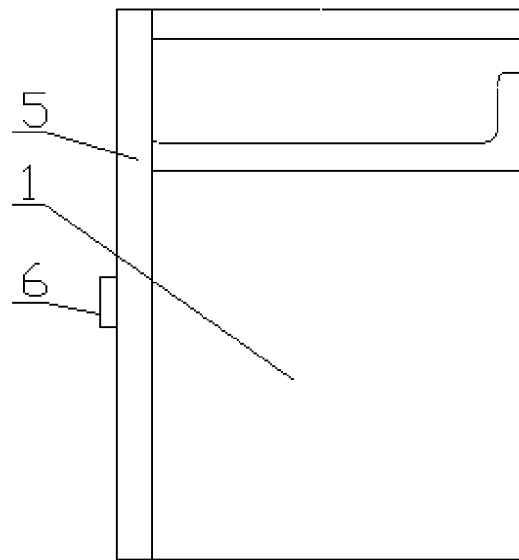


图3