



(12) 实用新型专利

(10) 授权公告号 CN 202060380 U

(45) 授权公告日 2011. 12. 07

(21) 申请号 201120160496. 0

(22) 申请日 2011. 05. 19

(73) 专利权人 东莞市艾慕寢室用品有限公司

地址 523146 广东省东莞市厚街上环工业区
艾慕寢室工业园东莞市艾慕寢室用品
有限公司

(72) 发明人 陈近春

(74) 专利代理机构 广州市红荔专利代理有限公
司 44214

代理人 李彦孚

(51) Int. Cl.

A47C 27/12(2006. 01)

A47C 27/04(2006. 01)

A61H 15/00(2006. 01)

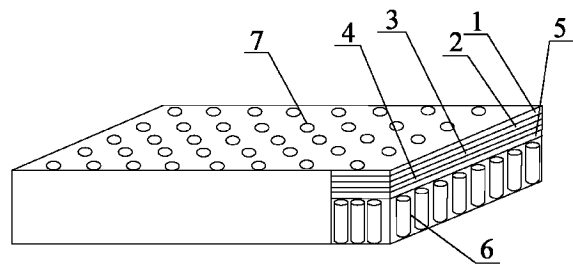
权利要求书 1 页 说明书 2 页 附图 1 页

(54) 实用新型名称

一种护腰式吊扣床垫

(57) 摘要

本实用新型公开了一种护腰式吊扣床垫,包
括由上至下依次设置的吊扣面料层、羊毛层、乳胶
层、三维材料层和环保棉层;同时,环保棉层下方
设有独立弹簧筒;另外,吊扣面料层上设有按摩
扣。本实用新型的吊扣床垫对传统的床垫外观及
结构做出了一定的改良,在床垫表面设置一定数
量的按摩扣,使得床垫的凹凸感明显,并对腰部有
了一定的护理效果,让腰部及人身体的其它部位
在睡眠时得到了良好的放松和解压,将睡眠质量
提升到了一个更高的层次。



1. 一种护腰式吊扣床垫,其特征在于包括由上至下依次设置的吊扣面料层(1)、羊毛层(2)、乳胶层(3)、三维材料层(4)和环保棉层(5);同时,环保棉层(5)下方设有独立弹簧筒(6);另外,吊扣面料层(1)上设有按摩扣(7)。

2. 根据权利要求1所述的护腰式吊扣床垫,其特征在于有多个所述的独立弹簧筒(6)呈矩阵排列设于环保棉层(5)的下方。

3. 根据权利要求1所述的护腰式吊扣床垫,其特征在于有不少于25个的所述的按摩扣(7)呈矩阵排列设于吊扣面料层(1)上。

4. 根据权利要求3所述的护腰式吊扣床垫,其特征在于所述的每个按摩扣(7)距离同行或同列上的其它按摩扣(7)的距离长度为35cm~36cm。

一种护腰式吊扣床垫

技术领域

[0001] 本实用新型属于床垫技术领域,具体的涉及一种护腰式吊扣床垫。

背景技术

[0002] 床垫会直接的影响到人体的睡眠和身体健康,所以,高科技含量的床垫可以更符合人体睡眠需要,带来更良好的睡眠体验,但是,目前市场上的大部分床垫结构简单,而且视觉感不是很强,无法满足消费者日益增加的对人体功能学的相关需求。

实用新型内容

[0003] 本实用新型的目的在于解决现有技术的不足,提供一种能更好的满足睡眠需求的护腰式吊扣床垫。

[0004] 本实用新型通过以下技术方案得以实现:

[0005] 一种护腰式吊扣床垫,包括由上至下依次设置的吊扣面料层、羊毛层、乳胶层、三维材料层和环保棉层;同时,环保棉层下方设有独立弹簧筒;另外,吊扣面料层上设有按摩扣。

[0006] 具体的,是多个独立弹簧筒呈矩阵排列设于环保棉层的下方。

[0007] 具体的,是不少于 25 个的按摩扣呈矩阵排列设于吊扣面料层上;而且,每个按摩扣距离同行或同列上的其它按摩扣的距离长度为 35cm ~ 36cm。

[0008] 本实用新型有益之处在于:

[0009] 本实用新型的吊扣床垫对传统的床垫外观及结构做出了一定的改良,在床垫表面设置一定数量的按摩扣,使得床垫的凹凸感明显,并对腰部有了一定的护理效果,让腰部及人身体的其它部位在睡眠时得到了良好的放松和减压,将睡眠质量提升到了一个更高的层次。

附图说明

[0010] 下面将结合实施例和附图对本实用新型作进一步的详细描述:

[0011] 图 1 是本实用新型的整体结构示意图。

具体实施方式

[0012] 为了使本实用新型的目的、技术方案及优点更加清楚明白,以下结合附图及实施例,对本实用新型进行进一步详细说明。应当理解,此处所描述的具体实施例仅仅用以解释本实用新型,并不用于限定本实用新型。

[0013] 如图 1 所示为一种护腰式吊扣床垫,包括由上至下依次设置的吊扣面料层 1、羊毛层 2、乳胶层 3、三维材料层 4 和环保棉层 5;同时,环保棉层 5 下方设有独立弹簧筒 6;另外,吊扣面料层 1 上设有按摩扣 7。

[0014] 吊扣面料层 1 可以使床体看起来更加的饱满且富有立体感,提供更加舒适的使用

感觉。

[0015] 羊毛层 2 能够吸汗排湿,保证床垫整体的干爽透气性,并有助于保持恒温。

[0016] 乳胶层 3 用于抗菌防螨,并使床垫更具备弹性和贴身性。

[0017] 三维材料层 4 不仅有利于环保,同时还极大的加强了床垫的透气性。

[0018] 环保棉层 5 令床垫的蓬松感更加持久,同时有助于进一步保证床垫的透气性。

[0019] 本实用新型的床垫,其各组成层通过其各自的层的材质自然累叠,不需要任何的粘剂,以吊扣与吊扣绳的上下贯穿而连接在一块,提高了制作床垫的工艺,同时节省了很多额外的生产材料,而且由于不采用粘剂等化学用品,所以还有利于环保。

[0020] 另外,具体的是多个独立弹簧筒 6 呈矩阵排列设于环保棉层 5 的下方,独立 弹簧筒 6 用于给整体的床垫提供弹性的支撑力。同时,独立弹簧筒 6 能够独立伸缩,所以互不干扰,可以给人体提供最良好的支撑,有助于睡眠质量的提高。

[0021] 具体的,是不少于 25 个的按摩扣 7 呈矩阵排列设于吊扣面料层 1 上;而且,每个按摩扣 7 距离同行或同列上的其它按摩扣 7 的距离长度为 35cm ~ 36cm。床垫会在按摩扣 7 所在的位置些微下凹,使得床垫表面有规律的波浪形起伏,所以能够给使用者提供明显的凹凸感,带来更好的睡眠体验,具备较佳的实用性和广泛的可推广性。

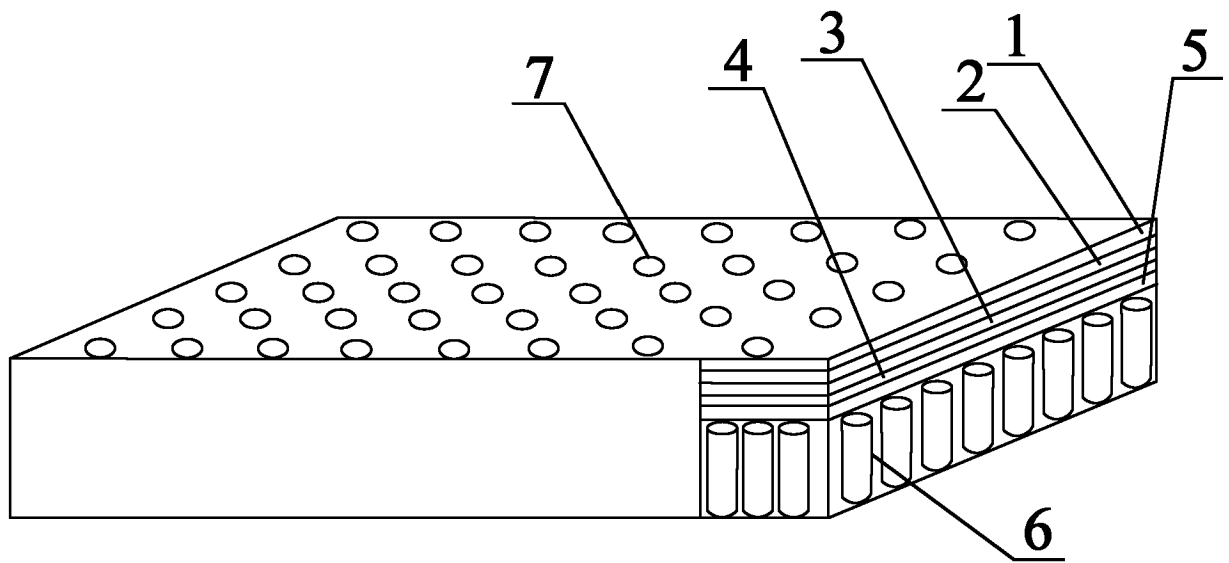


图 1