



(12)实用新型专利

(10)授权公告号 CN 211186984 U

(45)授权公告日 2020.08.07

(21)申请号 201921214975.9

(22)申请日 2019.07.30

(73)专利权人 池松

地址 350000 福建省福州市晋安区邦辉新村1座301单元

(72)发明人 池松

(74)专利代理机构 泉州汇智兴业知识产权代理
事务所(普通合伙) 35237

代理人 张永

(51)Int.Cl.

A47K 3/28(2006.01)

(ESM)同样的发明创造已同日申请发明专利

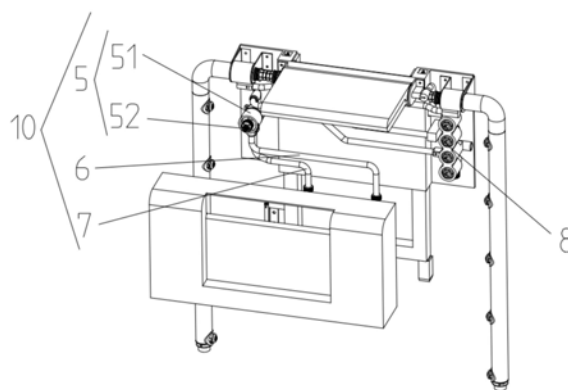
权利要求书1页 说明书4页 附图5页

(54)实用新型名称

一种坐式淋浴设备的头洗装置

(57)摘要

本实用新型公开了一种坐式淋浴设备的头洗装置,具体涉及卫浴技术领域。本实用新型提供的一种坐式淋浴设备的头洗装置,包括喷水机构、头洗装置本体、旋转机构,所述喷水机构通过所述旋转机构与所述头洗装置本体连接,所述旋转机构用于使得喷水机构绕旋转机构转动使喷水机构展开或收起,避免影响用户在空间有限的洗手间里走动,同时,闲置时能将喷水机构绕旋转机构转动使喷水机构收起,使该头洗装置不会显得突兀,使该坐浴设备更加美观。



1. 一种坐式淋浴设备的头洗装置,其特征在于:包括喷水机构、头洗装置本体、旋转机构,所述喷水机构通过所述旋转机构与所述头洗装置本体连接,所述旋转机构用于使得喷水机构绕旋转机构转动使喷水机构展开或收起。

2. 根据权利要求1所述的坐式淋浴设备的头洗装置,其特征在于:所述头洗装置本体包括头洗固定座、头洗盖,所述头洗盖与所述头洗固定座连接,所述头洗盖设有喷水机构容置腔用于放置收起状态的喷水机构,所述头洗盖与所述头洗固定座之间形成水路容置腔。

3. 根据权利要求1或2所述的坐式淋浴设备的头洗装置,其特征在于:还包括水路系统,所述水路系统包括水温调节机构、冷水水路、热水水路,所述水温调节机构设置于头洗装置本体内且一端伸出所述头洗装置本体外,所述冷水水路、所述热水水路设置在所述水路容置腔中且分别与所述水温调节机构连接,所述喷水机构与所述水温调节机构连通。

4. 根据权利要求3所述的坐式淋浴设备的头洗装置,其特征在于:所述水温调节机构包括阀门组件、调节旋钮,所述阀门组件设置在所述水路容置腔中且与所述冷水水路、所述热水水路连接,所述调节旋钮与所述阀门组件连接用于调节进入所述喷水机构中水的温度。

5. 根据权利要求4所述的坐式淋浴设备的头洗装置,其特征在于:还包括出水控制机构,所述出水控制机构设置在所述水路容置腔中且与所述水温调节机构连接用于控制水路的通断。

6. 根据权利要求5所述的坐式淋浴设备的头洗装置,其特征在于:所述出水控制机构包括出水按键,所述出水按键伸出所述水路容置腔。

7. 根据权利要求6所述的坐式淋浴设备的头洗装置,其特征在于:所述出水控制机构还包括头洗出水转盘,所述头洗出水转盘设置在所述旋转机构上用于当用户按下所述出水按键后根据所述喷水机构旋转的角度控制所述喷水机构是否出水;所述旋转机构包括第一固定件、连接件、第二固定件、连接槽,所述第一固定件通过所述连接件与所述喷水机构旋转连接,所述第二固定件设有与所述连接槽相适配的转轴,所述连接槽设置在所述喷水机构上,所述第二固定件设有进水通道且与所述喷水机构连通;所述头洗出水转盘设置在所述连接槽上。

8. 根据权利要求7所述的坐式淋浴设备的头洗装置,其特征在于:还包括喷淋臂,所述喷淋臂设置在所述头洗装置本体两侧且与所述出水控制机构连接。

9. 根据权利要求8所述的坐式淋浴设备的头洗装置,其特征在于:所述喷淋臂包括转臂座、转臂,所述转臂座与所述头洗装置本体旋转连接,所述转臂与所述转臂座旋转连接,所述转臂上设有喷嘴。

一种坐式淋浴设备的头洗装置

技术领域

[0001] 本实用新型涉及卫浴技术领域,具体的涉及一种坐式淋浴设备的头洗装置。

背景技术

[0002] 现代的生活中,卫浴设备已经成为不可缺少的生活产品,种类包括浴室柜、龙头喷水机构、便器、卫浴设备、洗脸盆、冲洗阀、浴室配件、浴缸、淋浴房、桑拿房、浴室电器、卫浴镜等产品,随着科学发展的进步和人们生活水平的提高,家庭居住条件逐渐完善,人们对卫浴设备的需求也越来越高。淋浴器作为人们日常生活中常用的一种洗浴设备,现在很多家庭都配备有淋浴设施。现有的淋浴器一般是人站在淋浴器喷头下,通过设置在墙上的控制器控制出水流量、温度等,但是这种淋浴器对于老年人、病人、行动不便的伤残人士来说极为不便,对于这些人,如果进行淋浴则需要他人帮助,如果没有人帮助,自己洗浴的话,由于生病、年老或行动不便等原因容易造成摔倒、昏厥等问题,且长时间以站立姿势进行淋浴,不仅不方便,而且身体还会感到不适,同时,浴室地面比较湿滑,非常容易摔倒,导致身体受伤,因此,人们常常在淋浴时将各种材质的椅凳搬进卫生间供其淋浴和更衣使用,但是由于洗手间的空间有限,又需及时将板凳搬出,给人们造成诸多困扰。

[0003] 为解决上述技术问题,中国专利号CN201710392983.1提供一种坐式淋浴设备,所述坐式淋浴设备包括用于固定于浴室墙壁的背靠;与所述背靠活动连接的椅座单元;设于所述背靠顶部,且具有升降功能的头洗组件;及与所述头洗组件的头洗相连通的水路单元;其中,所述水路单元集成于所述背靠内。但是,这种坐式淋浴设备头洗组件闲置时无法折叠收纳,在空间有限的洗手间里容易影响用户在洗手间中走动,且当椅座单元折叠收纳后,头洗组件会显得很突兀,破坏整体的美观性。

发明内容

[0004] 本实用新型的目的在于克服上述技术问题,提供一种坐式淋浴设备的头洗装置。

[0005] 为实现上述目的,本实用新型所采用的技术方案是:一种坐式淋浴设备的头洗装置,包括喷水机构、头洗装置本体、旋转机构,所述喷水机构通过所述旋转机构与所述头洗装置本体连接,所述旋转机构用于使得喷水机构绕旋转机构转动使喷水机构展开或收起。

[0006] 进一步的,所述旋转机构包括第一固定件、连接件、第二固定件、连接槽,所述第一固定件通过所述连接件与所述喷水机构旋转连接,所述第二固定件设有与所述连接槽相适配的转轴,所述连接槽设置在所述喷水机构上,所述第二固定件设有进水通道且与所述喷水机构连通。

[0007] 进一步的,所述头洗装置本体包括头洗固定座、头洗盖,所述头洗盖与所述头洗固定座连接,所述头洗盖设有喷水机构容置腔用于放置收起状态的喷水机构,所述头洗盖与所述头洗固定座之间形成水路容置腔。

[0008] 进一步的,还包括水路系统,所述水路系统包括水温调节机构、冷水水路、热水水路,所述水温调节机构设置于头洗装置本体内且一端伸出所述头洗装置本体外,所述冷水

水路、所述热水水路设置在所述水路容置腔中且分别与所述水温调节机构连接,所述喷水机构与所述水温调节机构连通。

[0009] 进一步的,所述水温调节机构包括阀门组件、调节旋钮,所述阀门组件设置在所述水路容置腔中且与所述冷水水路、所述热水水路连接,所述调节旋钮与所述阀门组件连接用于调节进入所述喷水机构中水的温度。

[0010] 进一步的,还包括出水控制机构,所述出水控制机构设置在所述水路容置腔中且与所述水温调节机构连接用于控制水路的通断。

[0011] 进一步的,所述出水控制机构包括出水按键,所述出水按键伸出所述水路容置腔。

[0012] 进一步的,所述出水控制机构还包括头洗出水转盘,所述头洗出水转盘设置在所述连接槽上用于当用户按下所述出水按键后根据所述喷水机构旋转的角度控制所述喷水机构是否出水。

[0013] 进一步的,还包括喷淋臂,所述喷淋臂设置在所述头洗装置本体两侧且与所述出水控制机构连接。

[0014] 进一步的,所述喷淋臂包括转臂座、转臂,所述转臂座与所述头洗装置本体旋转连接,所述转臂与所述转臂座旋转连接,所述转臂上设有喷嘴。

[0015] 由上述对本实用新型的描述可知,与现有技术相比,本实用新型提供一种坐式淋浴设备的头洗装置,包括喷水机构、头洗装置本体、旋转机构,所述喷水机构通过所述旋转机构与所述头洗装置本体连接,所述旋转机构用于使得喷水机构绕旋转机构转动使喷水机构展开或收起,避免影响用户在空间有限的洗手间里走动,同时,闲置时能将喷水机构绕旋转机构转动使喷水机构收起,使该头洗装置不会显得突兀,使该坐浴设备更加美观。

附图说明

[0016] 图1为本实用新型坐式淋浴设备的头洗装置实施例一分解示意图;

[0017] 图2为本实用新型坐式淋浴设备的头洗装置实施例一整体结构示意图;

[0018] 图3为本实用新型坐式淋浴设备的头洗装置实施例一水路容置腔位置示意图;

[0019] 图4为本实用新型坐式淋浴设备的头洗装置实施例一旋转机构示意图;

[0020] 图5为本实用新型坐式淋浴设备的头洗装置实施例一第二固定件示意图;

[0021] 图6为本实用新型坐式淋浴设备的头洗装置实施例二出水控制机构示意图。

具体实施方式

[0022] 以下将结合本实用新型实施例中的附图对本实用新型中的技术方案进行清楚、完整地描述,显然,所描述的实施例仅是本实用新型的一部分实施例,而不是全部的实施例。基于本实用新型中的实施例,本领域普通技术人员在没有做出创造性劳动前提下所获得的所有其他实施例,都应当属于本实用新型保护的范围。

[0023] 需要说明的是,本实用新型的术语“包括”和“具有”以及他们的任何变形,意图在于覆盖不排他的包含,例如,包含了一系列步骤或单元的过程、方法、系统、产品或设备不必限于清楚地列出的那些步骤或单元,而是可包括没有清楚地列出的或对于这些过程、方法、产品或设备固有的其它步骤或单元。

[0024] 实施例一:

[0025] 参照图1-5所示,一种坐式淋浴设备的头洗装置,包括喷水机构1、头洗装置本体2、旋转机构3、水路系统10、出水控制机构8、喷淋臂9,所述喷水机构1通过所述旋转机构3与所述头洗装置本体2连接,所述旋转机构3用于使得喷水机构1绕旋转机构3转动使喷水机构展开或收起,所述水路系统10包括水温调节机构5、冷水水路6、热水水路7,所述水温调节机构5、所述冷水水路6、所述热水水路7均设置在所述头洗装置本体2上,所述出水控制机构8设置在所述头洗装置本体2上且与所述水温调节机构5连接用于控制水路的通断,所述喷淋臂9设置在所述头洗装置本体2两侧且与所述出水控制机构8连接。

[0026] 所述旋转机构3包括第一固定件31、连接件32、第二固定件33、连接槽34,所述第一固定件31通过所述连接件32与所述喷水机构1旋转连接,所述第二固定件33设有与所述连接槽34相适配的转轴332,所述连接槽34设置在所述喷水机构1上,所述第二固定件33设有进水通道331且与所述喷水机构1连通,所述转轴332安装在所述连接槽34上且可绕所述连接槽34的中心线进行转动,实现喷水机构1的旋转折叠收纳。

[0027] 所述头洗装置本体2包括头洗固定座21、头洗盖22,所述头洗盖22与所述头洗固定座21连接,所述头洗盖22设有喷水机构容置腔4用于放置收起状态的喷水机构1,所述头洗盖22与所述头洗固定座21之间形成一水路容置腔4。所述第一固定件31、所述第二固定件33与所述头洗固定座21固定连接,所述喷水机构1通过所述第一固定件31、所述第二固定件33与所述头洗固定座21进行连接以及旋转折叠收纳。

[0028] 所述水温调节机构5设置在头洗装置本体2内且一端伸出所述头洗装置本体2外,便于用户进行调节水温,所述冷水水路6、所述热水水路7设置在所述水路容置腔4中且分别与所述水温调节机构5连接,所述水温调节机构5通过控制冷热水的进入量控制水温,所述喷水机构1与所述水温调节机构5连通。

[0029] 所述水温调节机构5包括阀门组件51、调节旋钮52,所述阀门组件51设置在所述水路容置腔4中且与所述冷水水路6、所述热水水路7连接,所述调节旋钮52与所述阀门组件51连接用于调节进入所述喷水机构1中水的温度,所述调节旋钮52伸出所述水路容置腔4,便于用户调节水温。

[0030] 所述出水控制机构8设置在所述水路容置腔4中且与所述水温调节机构5连接用于控制水路的通断。所述出水控制机构8包括出水按键,所述出水按键伸出所述水路容置腔4。

[0031] 所述喷淋臂9设置在所述头洗装置本体2两侧且与所述出水控制机构8连接。所述喷淋臂9包括转臂座91、转臂92,所述转臂座91与所述头洗装置本体2旋转连接,所述转臂92与所述转臂座91旋转连接,所述转臂92上设有喷嘴921。

[0032] 本实用新型的工作原理如下:

[0033] 水温调节机构5的调节旋钮52通过控制阀门组件51控制冷水、热水的进入量,从而调节水的温度。当需要清洗头部时,将所述喷水机构1从喷水机构容置腔4中旋转出来,使其与竖直方向形成一定的角度,用户按压出水控制机构8中控制喷水机构出水的按键,使水从喷水机构中流出,用户进行冲洗;当用户需要清洗头部以下的部位时,旋转转臂座91和转臂92,使转臂92上的喷嘴921能朝向用户需要清洗的部位,方便用户进行冲洗。

[0034] 实施例二:

[0035] 本实施例与实施例一相同的是:具有相同的喷水机构1、头洗装置本体2、旋转机构3、水温调节机构5、冷水水路6、热水水路7、喷淋臂9。

[0036] 与实施例一不同的是：所述出水控制机构8b包括出水按键81b、头洗出水转盘82b，所述头洗出水转盘82b设置在所述连接槽34上用于当用户按下所述出水按键81b后根据所述喷水机构1旋转的角度控制所述喷水机构1是否出水，用户需将所述喷水机构1旋转一定角度后所述喷水机构1才能出水，进行喷洗。

[0037] 上述仅为本实用新型的若干具体实施方式，但本实用新型的设计构思并不局限于此，凡利用此构思对本实用新型进行非实质性的改动，均应属于侵犯本实用新型保护范围的行为。

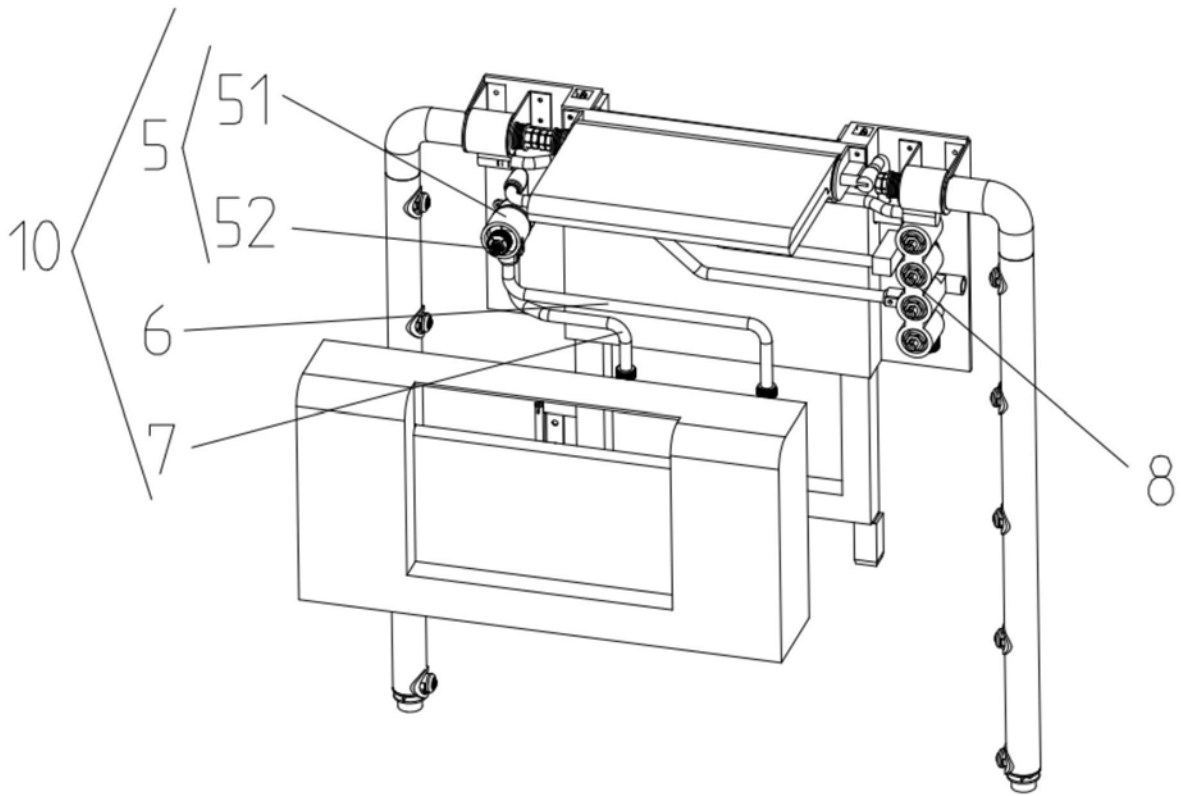


图1

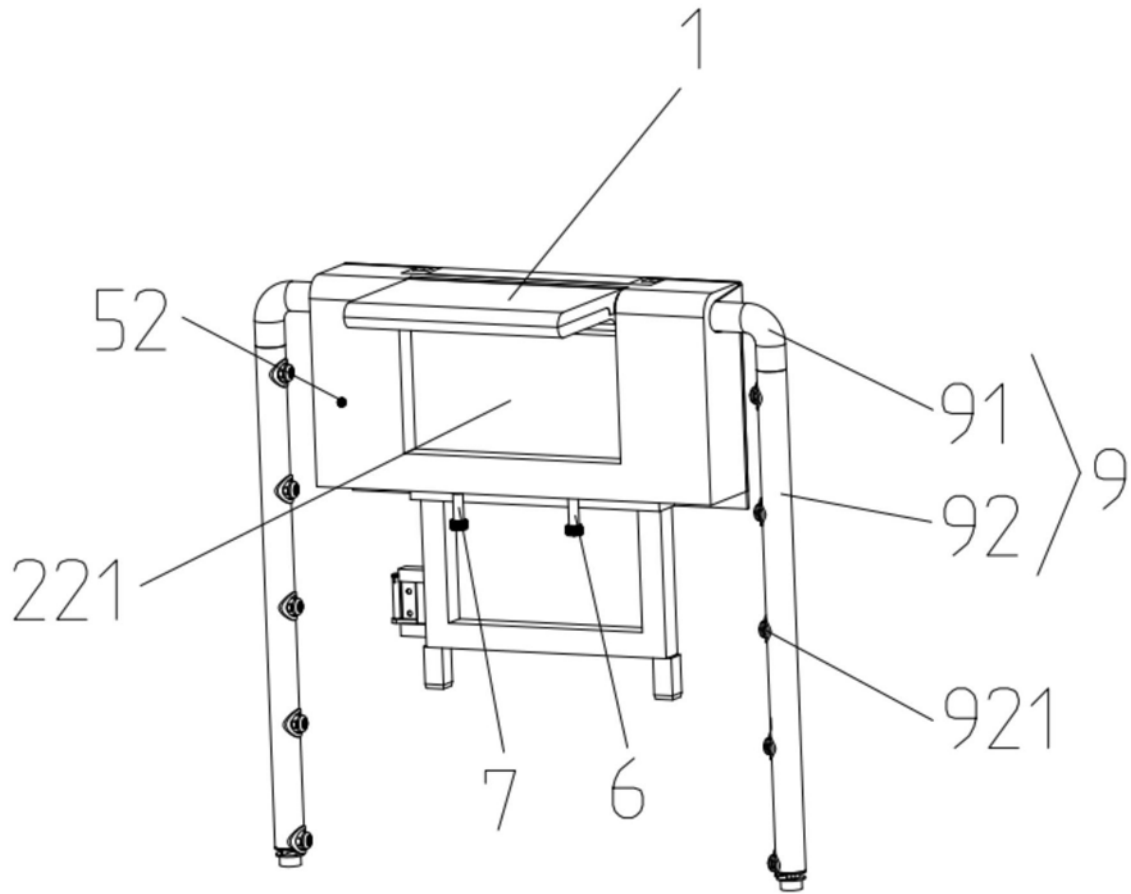


图2

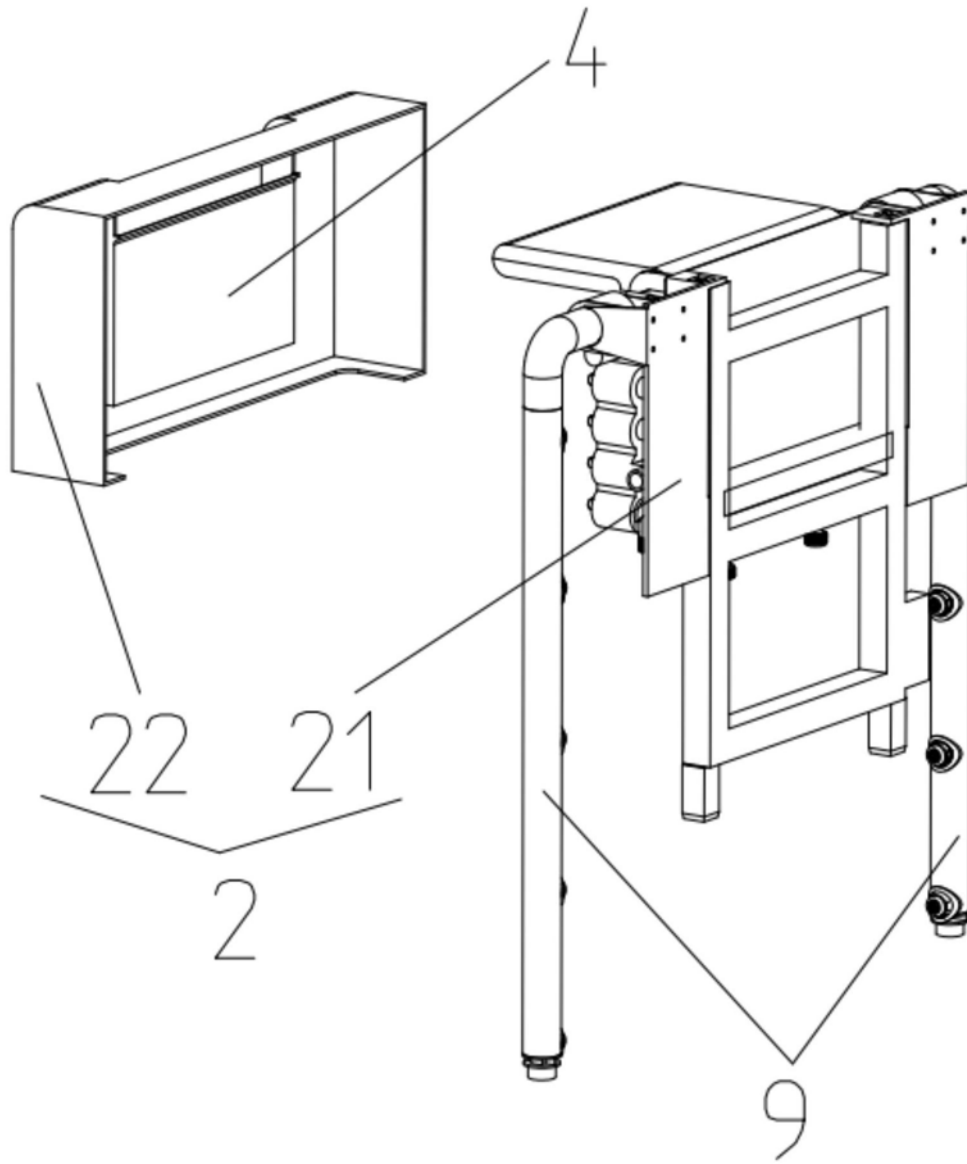


图3

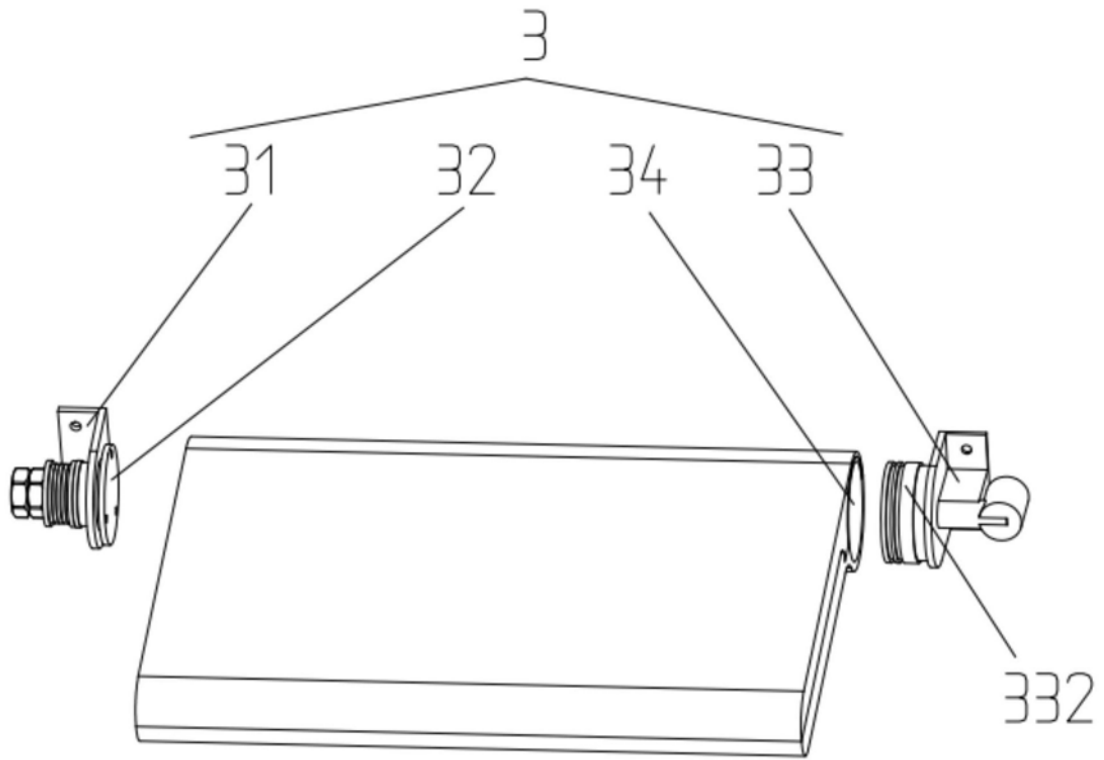


图4

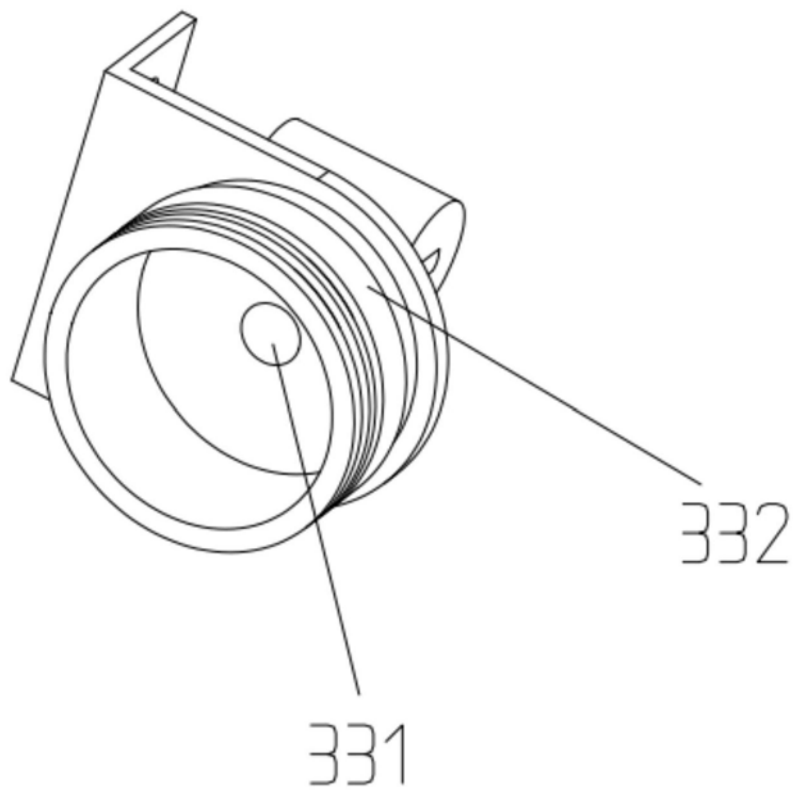


图5

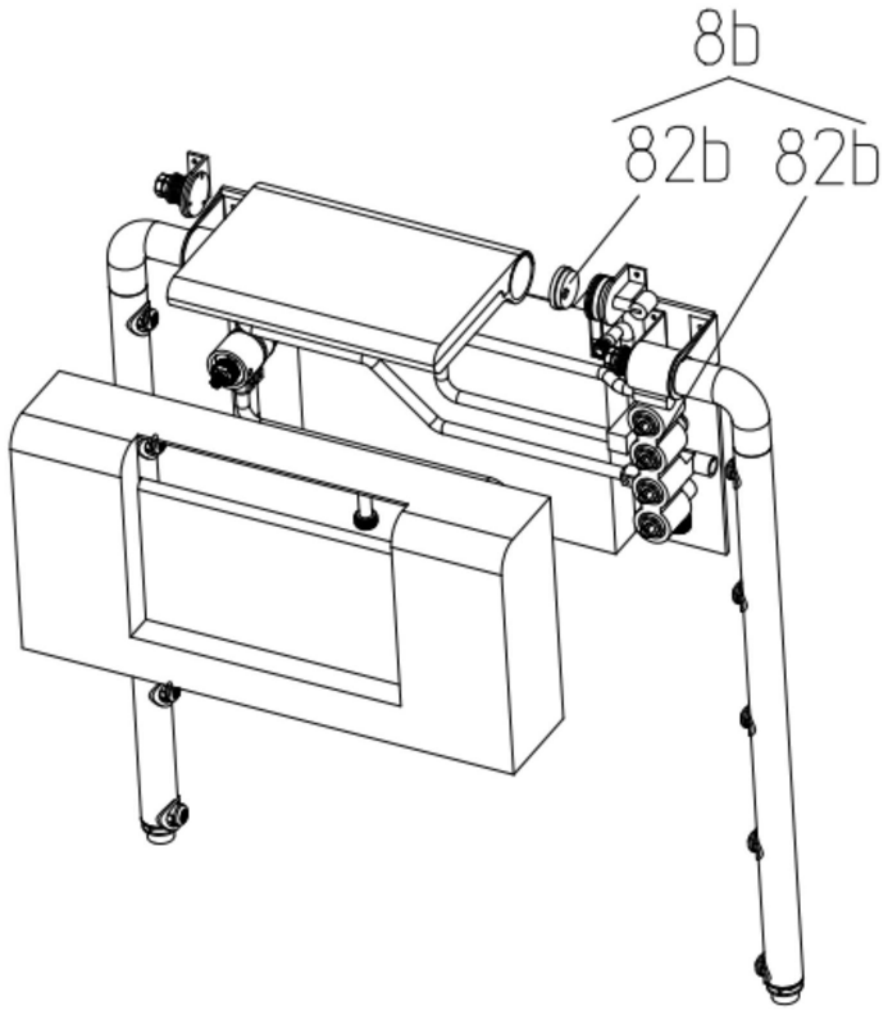


图6