

(12) 实用新型专利

(10) 授权公告号 CN 202338997 U

(45) 授权公告日 2012. 07. 18

(21) 申请号 201120436856. 5

(22) 申请日 2011. 11. 07

(73) 专利权人 苏州工业园区冠品制冷设备制造
有限公司

地址 215300 江苏省昆山市正仪街东亭子路
5 号

(72) 发明人 尹冠发 汤耀明

(51) Int. Cl.

F24F 13/28(2006. 01)

F24F 13/30(2006. 01)

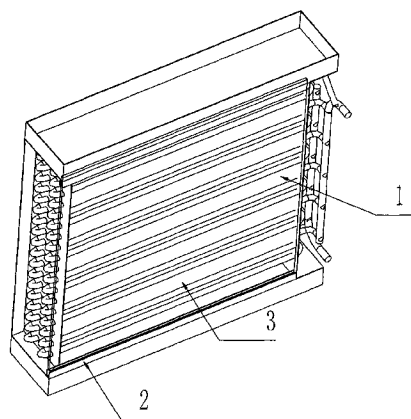
权利要求书 1 页 说明书 1 页 附图 1 页

(54) 实用新型名称

翅片式冷凝器

(57) 摘要

本实用新型提供了一种结构简单、安装方便的翅片式冷凝器,其特征在于,翅片式冷凝器底部进风一侧设有过滤网槽,过滤网槽内插入过滤网。本实用新型的翅片式冷凝器将过滤网直接安装在冷凝器上,改变了原来安装在机箱门板上的形式,安装更方便。



1. 一种翅片式冷凝器,其特征在于,翅片式冷凝器底部进风一侧设有过滤网槽,过滤网槽内插入过滤网。

翅片式冷凝器

技术领域

[0001] 本实用新型涉及风冷式冷水机组的进风过滤领域，具体是涉及一种翅片式冷凝器。

背景技术

[0002] 原来风冷式冷水机大部分采用机箱门板上安装过滤网，过滤网易损坏，外观效果不佳，安装方式复杂。

实用新型内容

[0003] 本实用新型提供了一种结构简单、安装方便的翅片式冷凝器。

[0004] 具体技术方案如下：

[0005] 一种翅片式冷凝器，其特征在于，翅片式冷凝器底部进风一侧设有过滤网槽，过滤网槽内插入过滤网。

[0006] 本实用新型的翅片式冷凝器将过滤网直接安装在冷凝器上，改变了原来安装在机箱门板上的形式，安装更方便。

附图说明

[0007] 图 1 为本实用新型的结构示意图。

[0008] 图中：1- 翅片式冷凝器，2- 过滤网槽，3- 过滤网。

具体实施方式

[0009] 下面结合附图对本实用新型做进一步描述。

[0010] 一种翅片式冷凝器 1，翅片式冷凝器 1 底部进风一侧设有过滤网槽 2，过滤网槽 2 内插入过滤网 3。

[0011] 最后，还需要注意的是，以上列举的仅是本实用新型的具体实施例子，显然，本实用新型不限于以上实施例子，还可以有许多变形。本领域的普通技术人员能从本实用新型公开的内容直接导出或联想到的所有变形，均应认为是本实用新型的保护范围。

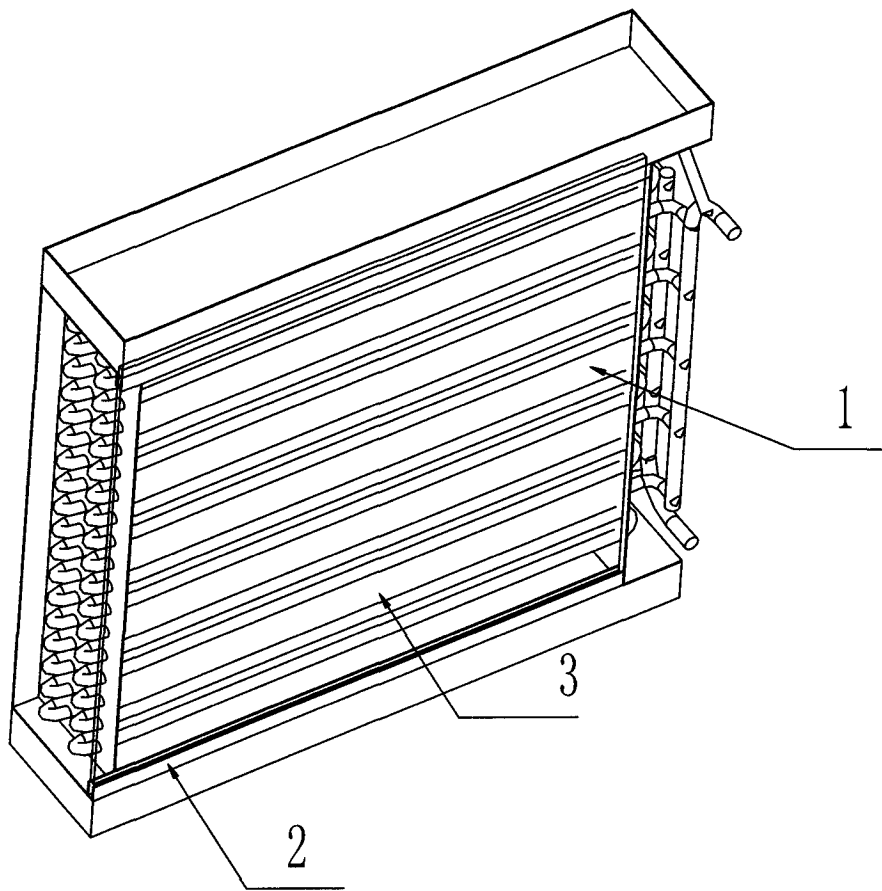


图 1