



(12)发明专利申请

(10)申请公布号 CN 106868543 A

(43)申请公布日 2017.06.20

(21)申请号 201710067680.2

(22)申请日 2017.02.07

(71)申请人 包小玲

地址 010020 内蒙古自治区呼和浩特市赛罕区四千米巷内蒙古水设院6号楼4单元4号

(72)发明人 包小玲 宋纲峰 王德雨 刘学山

(74)专利代理机构 苏州中合知识产权代理事务所(普通合伙) 32266

代理人 马丽丽

(51)Int.Cl.

G25C 1/12(2006.01)

G25C 1/20(2006.01)

G25C 7/02(2006.01)

G25C 7/06(2006.01)

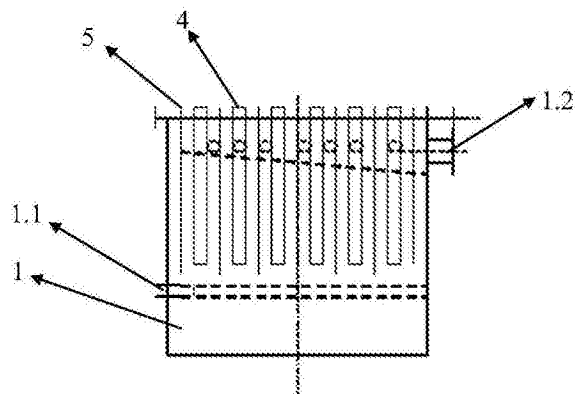
权利要求书1页 说明书3页 附图1页

(54)发明名称

一种贵金属含量高的粗铜电解精炼系统及方法

(57)摘要

本发明公开了一种贵金属含量高的粗铜电解精炼系统及方法,该系统包括用于容纳工业电解液的电解槽、电解液低位槽、至少一个阳极,由待精炼的粗铜材料形成,并且被定位成用于与所述电解槽内的工业电解液接触,所述的阳极周围套有阳极袋,阳极袋将阳极包裹在内、至少一个阴极,其被定位成用于与所述电解槽内的工业电解液接触;阳极与阴极相对设置,进液口的开口方向和溢流口的开口方向与阴极和阳极的固定方向平行。本系统取消了普通铜电解工艺的高位槽,加大了电解液在槽中的循环速度,应用该系统的缩短贵金属回收的生产经营周期,减少贵金属在高速铜电解生产过程中的损耗。



1. 一种贵金属含量高的粗铜电解精炼系统,其特征在于,包括:

用于容纳工业电解液的电解槽,电解槽下方设有进液口,电解槽上方设有溢流口,进液口和溢流口开设在所述电解槽相对的两个侧壁上,工业电解液由进液口流入电解槽,并由溢流口流出电解槽;

电解液低位槽,设于电解槽下方并分别与电解槽的进液口和溢流口连通,在电解液低位槽与电解槽的进液口间设有循环泵,循环泵用于将电解液低位槽内的电解液直接泵入电解槽内;

至少一个阳极,由待精炼的粗铜材料形成,并且被定位成用于与所述电解槽内的工业电解液接触,所述的阳极周围套有阳极袋,阳极袋将阳极包裹在内;

至少一个阴极,其被定位成用于与所述电解槽内的工业电解液接触;

阳极与阴极相对设置,进液口的开口方向和溢流口的开口方向与阴极和阳极的固定方向平行。

2. 根据权利要求1所述的贵金属含量高的粗铜电解精炼系统,其特征在于:所述的阳极由粉碎后的粗铜制成,粉碎后的粗铜设置在钛篮内,在钛篮外设有阳极袋。

3. 根据权利要求1所述的贵金属含量高的粗铜电解精炼系统,其特征在于:所述的电流密度为 $600-1000\text{A}/\text{m}^2$ 。

4. 根据权利要求1所述的贵金属含量高的粗铜电解精炼系统,其特征在于:所述的阳极有多个,通过阳极导电排并联,所述的阴极有多个,通过阴极导电排并联,阳极与阴极间隔设置。

5. 一种贵金属含量高的粗铜电解精炼方法,其特征在于:将待精炼的粗铜设置成至少一个阳极,该阳极与电解液接触,该阳极外套设有阳极袋;将至少一个阴极与电解液接触,该阳极和阴极设置在同一个电解槽内,电解槽下方设有进液口,电解槽上方设有溢流口,进液口和溢流口开设在所述电解槽相对的两个侧壁上,工业电解液由进液口流入电解槽,并由溢流口流出电解槽,电解液低位槽设于电解槽下方并分别与电解槽的进液口和溢流口连通,在电解液低位槽与电解槽的进液口间设有循环泵,循环泵用于将电解液低位槽内的电解液直接泵入电解槽内,电解过程中的电流密度为 $600-1000\text{A}/\text{m}^2$ 。

6. 根据权利要求5所述的贵金属含量高的粗铜电解精炼方法,其特征在于:所述的阳极由粉碎后的粗铜制成,粉碎后的粗铜设置在钛篮内,在钛篮外设有阳极袋。

7. 根据权利要求5所述的贵金属含量高的粗铜电解精炼方法,其特征在于:所述的阳极有多个,通过阳极导电排并联,所述的阴极有多个,通过阴极导电排并联,阳极与阴极间隔设置。

一种贵金属含量高的粗铜电解精炼系统及方法

技术领域

[0001] 本发明涉及一种粗铜电解工艺。

背景技术

[0002] 采用电解精炼工艺提纯粗铜并回收其中含有的稀贵金属是比较成熟工艺。然而，与矿产粗铜不同的是，废电路板回收行业产出的粗铜，以及使用铜作为贵金属熔炼捕收剂产出的粗铜，其中所含的金银铂等稀贵金属，要远高于矿产粗铜中含有的稀贵金属。因此应该根据行业特点，研发新的电解工艺以适应。否则会造成有价金属占压比较多，损失比较多。

[0003] 现有技术中，一般情况是把粗铜熔铸成阳极，纯铜板（或钛板、不锈钢板）做阴极，硫酸铜水溶液为电解液，通以直流电电解。电解过程中，阳极粗铜不断溶解进入电解液。阳极中的金银铂等贵金属形成阳极泥，飘落到电解槽槽底，定时收集处理。电解液中的铜离子在阴极析出成金属铜。

[0004] 电解液的循环方式为：槽内下进上出，槽内溢流出的电解液流入低位槽，再泵入高位槽，再从高位槽自流流回电解槽。

[0005] 与普通的铜电解精炼相比，从废电路板回收的粗铜电解的特点之一是阳极含有较多的杂质，尤其是贵金属含量比较多（其中粗铜中含贵金属一般在0.5-2.5%）。铜电解时，贵金属形成阳极泥从粗铜阳极上脱落下来。由于含量比较多，很容易飘落到阴极铜板上。造成贵金属损失并影响阴极铜板的质量。

发明内容

[0006] 本发明的目的是公开一种贵金属含量高的粗铜电解精炼系统及应用该系统的精炼方法，通过对电解槽结构的改进，缩短贵金属回收的生产经营周期，减少贵金属在高速铜电解生产过程中的损耗。

[0007] 为达到上述目的，本发明采用的技术方案为：

[0008] 一种贵金属含量高的粗铜电解精炼系统，包括：

[0009] 用于容纳工业电解液的电解槽，电解槽下方设有进液口，电解槽上方设有溢流口，进液口和溢流口开设在所述电解槽相对的两个侧壁上，工业电解液由进液口流入电解槽，并由溢流口流出电解槽；

[0010] 电解液低位槽，设于电解槽下方并分别与电解槽的进液口和溢流口连通，在电解液低位槽与电解槽的进液口间设有循环泵，循环泵用于将电解液低位槽内的电解液直接泵入电解槽内；

[0011] 至少一个阳极，由待精炼的粗铜材料形成，并且被定位成用于与所述电解槽内的工业电解液接触，所述的阳极周围套有阳极袋，阳极袋将阳极包裹在内；

[0012] 至少一个阴极，其被定位成用于与所述电解槽内的工业电解液接触；

[0013] 阳极与阴极相对设置，进液口的开口方向和溢流口的开口方向与阴极和阳极的固

定方向平行。

[0014] 现有的精炼系统电解液以槽内下进上出、低位槽—高位槽—电解槽—低位槽的循环方式,本系统改为槽内电解液平行于极板排列方向、下进上出流动、经溢流口流出后再返回低位槽。低位槽中电解液由循环泵直接打入电解槽的进液管,取消了普通铜电解工艺的高位槽,加大了电解液在槽中的循环速度。而阳极袋的应用,防止阳极泥飘落到阴极上,减少了贵金属损失同时提高了阴极铜板的质量。

[0015] 作为本发明所述的贵金属含量高的粗铜电解精炼系统的一种优选方案,所述的阳极由粉碎后的粗铜制成,粉碎后的粗铜设置在钛篮内,在钛篮外设有阳极袋,可以加快粗铜的电解反应,提高工作效率。

[0016] 作为本发明所述的贵金属含量高的粗铜电解精炼系统的一种优选方案,电解过程中电流密度为 $600-1000\text{A}/\text{m}^2$,大大加快了电解速度,提高了生产效率,减少了贵金属在电解精炼过程中的占压量。

[0017] 作为本发明所述的贵金属含量高的粗铜电解精炼系统的一种优选方案,所述的阳极有多个,通过阳极导电排并联连接,所述的阴极有多个,通过阴极导电排并联连接,阳极与阴极间隔设置。

[0018] 本发明同时公开了一种贵金属含量高的粗铜电解精炼方法,将待精炼的粗铜设置成至少一个阳极,该阳极与电解液接触,该阳极外套设有阳极袋;将至少一个阴极与电解液接触,该阳极和阴极设置在同一个电解槽内,电解槽下方设有进液口,电解槽上方设有溢流口,进液口和溢流口开设在所述电解槽相对的两个侧壁上,工业电解液由进液口流入电解槽,并由溢流口流出电解槽,电解液低位槽设于电解槽下方并分别与电解槽的进液口和溢流口连通,在电解液低位槽与电解槽的进液口间设有循环泵,循环泵用于将电解液低位槽内的电解液直接泵入电解槽内,电解过程中的电流密度为 $600-1000\text{A}/\text{m}^2$ 。

[0019] 作为本发明所述的贵金属含量高的粗铜电解精炼方法的一种优选方案,所述的阳极由粉碎后的粗铜制成,粉碎后的粗铜设置在钛篮内,在钛篮外设有阳极袋。

[0020] 作为本发明所述的贵金属含量高的粗铜电解精炼方法的一种优选方案,所述的阳极有多个,通过阳极导电排并联,所述的阴极有多个,通过阴极导电排并联,阳极与阴极间隔设置。

[0021] 有益效果:

[0022] 1、加快铜电解精炼速度:

[0023] 缩短生产经营周期,对贵金属回收行业尤为重要。加快铜电解速度,使单位生产设备具有更大的产能,可以减少设备的数量和规格,减少厂房面积,减少固定资产投资。

[0024] 2、减少贵金属损失:

[0025] 贵金属回收生产的最重要经济指标就是各种贵金属的回收率。

附图说明

[0026] 图1为本发明所述的贵金属含量高的粗铜电解精炼系统一种优选方案示意图。

[0027] 图2为图1所示电解精炼系统侧面连接示意图。

[0028] 其中:

[0029] 1、电解槽 1.1、进液口 1.2、溢流口 2、电解液低位槽 3、循环泵 4、阳极

5、阴极

具体实施方式

[0030] 实施例1

[0031] 一种贵金属含量高的粗铜电解精炼系统,包括:

[0032] 用于容纳工业电解液的电解槽1,电解槽1下方设有进液口1.1,电解槽1上方设有溢流口1.2,进液口1.1和溢流口1.2开设在所述电解槽1相对的两个侧壁上,工业电解液由进液口1.1流入电解槽1,并由溢流口1.2流出电解槽。

[0033] 电解液低位槽2,设于电解槽1下方并分别与电解槽的进液口1.1和溢流口1.2连通,在电解液低位槽2与电解槽的进液口1.1间设有循环泵3,循环泵3用于将电解液低位槽内的电解液直接泵入电解槽内。

[0034] 阳极4由粉碎后的粗铜制成,粉碎后的粗铜设置在钛篮内,在钛篮外设有阳极袋,阳极4被定位成用于与所述电解槽1内的工业电解液接触,阴极5由纯铜板、钛板或者不锈钢板制成,阴极被定位成用于与所述电解槽内的工业电解液接触,阳极袋由耐酸滤布制成,一般由丙纶或涤纶制成。

[0035] 阳极4与阴极5相对设置,进液口1.1的开口方向与阴极5和阳极4的固定方向平行,且进液口1.1的开设高度低于阳极4与阴极5的最下端高度。

[0036] 本实施例中阳极4有6个,通过阳极导电排并联,阴极有7个,通过阴极导电排并联,阳极与阴极间隔设置。

[0037] 实施例2

[0038] 一种贵金属含量高的粗铜电解精炼方法,将待精炼的粗铜设置成至少一个阳极,该阳极与电解液接触,该阳极外套设有阳极袋;将至少一个阴极与电解液接触,该阳极和阴极设置在同一个电解槽内,电解槽下方设有进液口,电解槽上方设有溢流口,进液口和溢流口开设在所述电解槽相对的两个侧壁上,工业电解液由进液口流入电解槽,并由溢流口流出电解槽,电解液低位槽设于电解槽下方并分别与电解槽的进液口和溢流口连通,在电解液低位槽与电解槽的进液口间设有循环泵,循环泵用于将电解液低位槽内的电解液直接泵入电解槽内,电解过程中的电流密度为 $600-1000\text{A}/\text{m}^2$,电解槽内的电解液由下向上流动,电解液充分呼和,减少浓差极化,电解槽内的温度、溶液成分、添加剂成分分布都很均匀。

[0039] 电解过程中,阳极袋的作用是收集从粗铜阳极上脱落下来的阳极泥。高电流密度电解要求采用电解液在电解槽中以平行极板的方向,由下方的进液口向上方的溢流口方向流动,这与普通铜电解槽中阳极泥的自然降落方向恰好相反。而且要加大电解槽中电解液的循环量,如果没有阳极袋收集阳极泥,很容易造成阳极泥被冲击到阴极铜板上,造成阳极泥损耗,并影响阴极铜质量。

[0040] 应用本方法加快铜电解时间,缩短贵金属回收的生产经营周期,减少贵金属在高速铜电解生产过程中的损耗。

[0041] 虽然说明书中对本发明的实施方式进行了说明,但这些实施方式只是作为提示,不应限定本发明的保护范围。在不脱离本发明宗旨的范围内进行各种省略、置换和变更均应包含在本发明的保护范围内。

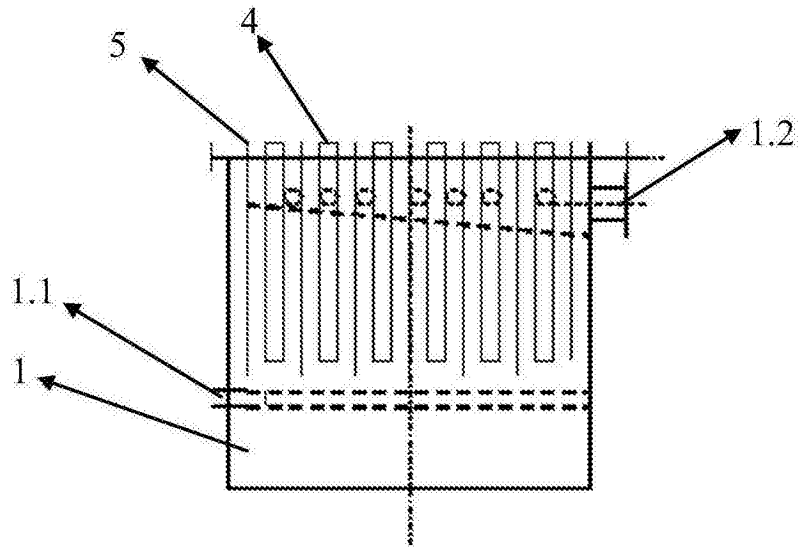


图1

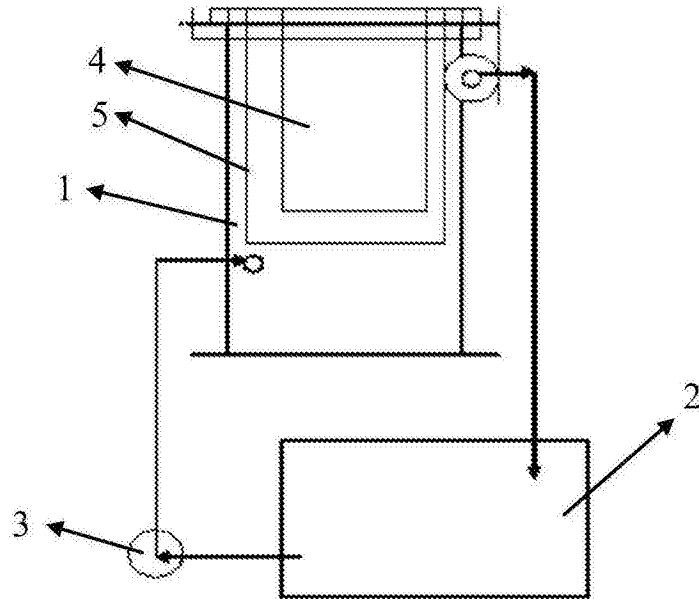


图2