



(12) 实用新型专利

(10) 授权公告号 CN 213976708 U

(45) 授权公告日 2021.08.17

(21) 申请号 202022471455.5

(22) 申请日 2020.10.31

(73) 专利权人 青岛双大机械有限公司

地址 266000 山东省青岛市黄岛区世纪大道1707号

(72) 发明人 丁安磊

(74) 专利代理机构 山东智达联合专利代理事务所(普通合伙) 37303

代理人 吴贻秀

(51) Int. Cl.

B66C 19/02 (2006.01)

B66C 15/00 (2006.01)

B66D 1/38 (2006.01)

B66D 5/32 (2006.01)

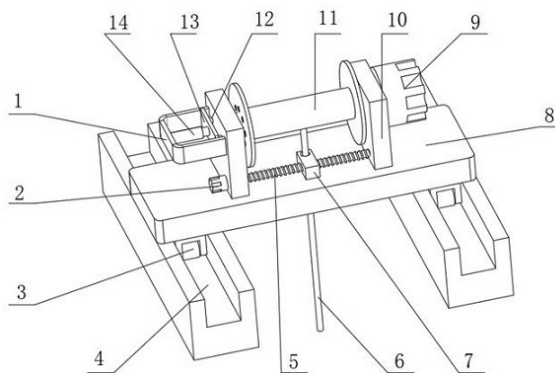
权利要求书1页 说明书3页 附图2页

(54) 实用新型名称

一种电动双梁起重机的升降装置

(57) 摘要

本实用新型公开了一种电动双梁起重机的升降装置,包括两个电动导轨,所述电动导轨顶部外壁滑动连接有电动滑块,且两个电动滑块顶部外壁安装有同一个固定板,所述固定板顶部外壁两侧均安装有支撑板,且两个支撑板相对的一侧外壁转动连接有同一个旋转轴,旋转轴圆周外壁套接有绳缆盘,其中一个所述支撑板一侧外壁安装有固定架,固定架一侧内壁安装有液压缸,液压缸一侧外壁安装有推板。本实用新型中,通过设置有支撑板一侧的固定架、液压缸和推板上的固定杆,配合缓冲弹簧和圆形块,能够在绳索停止运行时开启液压缸,通过圆形块对绳缆盘进行限位固定,保证了移动的稳定性和安全。



1. 一种电动双梁起重机的升降装置,包括两个电动导轨(4),其特征在于,所述电动导轨(4)顶部外壁滑动连接有电动滑块(3),且两个电动滑块(3)顶部外壁安装有同一个固定板(8),所述固定板(8)顶部外壁两侧均安装有支撑板(10),且两个支撑板(10)相对的一侧外壁转动连接有同一个旋转轴,旋转轴圆周外壁套接有绳缆盘(11),其中一个所述支撑板(10)一侧外壁安装有固定架(1),固定架(1)一侧内壁安装有液压缸(14),液压缸(14)一侧外壁安装有推板(13),其中一个支撑板(10)一侧外壁两端均开设有第一通孔,且第一通孔内壁滑动连接有固定杆(12),固定杆(12)一侧外壁与推板(13)一侧外壁固定连接。

2. 根据权利要求1所述的一种电动双梁起重机的升降装置,其特征在于,所述绳缆盘(11)靠近液压缸(14)的一侧外壁开设有与第一通孔内径相匹配的第二通孔。

3. 根据权利要求2所述的一种电动双梁起重机的升降装置,其特征在于,所述固定杆(12)一侧外壁开设有圆形槽,且圆形槽内壁滑动连接有圆形块(16),圆形块(16)一侧外壁安装有缓冲弹簧(15),缓冲弹簧(15)另一端与圆形槽一侧内壁固定连接。

4. 根据权利要求1所述的一种电动双梁起重机的升降装置,其特征在于,另一个所述支撑板(10)一侧外壁安装有电动机(9),且电动机(9)输出轴通过螺栓与旋转轴一侧外壁固定连接。

5. 根据权利要求1所述的一种电动双梁起重机的升降装置,其特征在于,两个所述支撑板(10)相对的一侧外壁一端转动连接有同一个丝杆(5),且丝杆(5)圆周外壁通过螺纹转动连接有滑动块(7),滑动块(7)顶部外壁开设有连接槽,连接槽内壁滑动连接有绳索(6),绳索(6)顶部外壁与绳缆盘(11)表面固定连接,绳索(6)另一端延伸到固定板(8)底部外壁。

6. 根据权利要求5所述的一种电动双梁起重机的升降装置,其特征在于,其中一个所述支撑板(10)一侧外壁安装有步进电机(2),且步进电机(2)输出轴通过螺栓与丝杆(5)一侧外壁固定连接。

7. 根据权利要求6所述的一种电动双梁起重机的升降装置,其特征在于,所述滑动块(7)一侧外壁开设有限位槽,且限位槽内壁滑动连接有限位杆(17),限位杆(17)两侧外壁与两个支撑板(10)相对的一侧外壁固定连接。

一种电动双梁起重机的升降装置

技术领域

[0001] 本实用新型涉及电动双梁起重机技术领域,尤其涉及一种电动双梁起重机的升降装置。

背景技术

[0002] 电动桥式双梁起重机是普遍应用于室内外工业生产、仓储、交通运输等场所,具有功效高、使用平稳、可靠,而且可根据物料重量分别选用主钩或副钩,相对节能,还可根据物料平移性选用不同类型的吊具,应用极其广泛。

[0003] 现在的升降机构很多都是用电动机带动绳索进行升降,但是如果发生意外停电时,依靠电动机自身的锁定机构并不能够保证将绳索下方的货物稳定的固定在空中,可能会存在危险,不方便人们的使用,因此亟需一种电动双梁起重机的升降装置来解决上述问题。

实用新型内容

[0004] 本实用新型的目的是为了解决现有技术中存在的缺点,而提出的一种电动双梁起重机的升降装置,可以有效的解决背景技术提出来的问题。

[0005] 为了实现上述目的,本实用新型采用了如下技术方案:

[0006] 一种电动双梁起重机的升降装置,包括两个电动导轨,所述电动导轨顶部外壁滑动连接有电动滑块,且两个电动滑块顶部外壁安装有同一个固定板,所述固定板顶部外壁两侧均安装有支撑板,且两个支撑板相对的一侧外壁转动连接有同一个旋转轴,旋转轴圆周外壁套接有绳缆盘,其中一个所述支撑板一侧外壁安装有固定架,固定架一侧内壁安装有液压缸,液压缸一侧外壁安装有推板,其中一个支撑板一侧外壁两端均开设有第一通孔,且第一通孔内壁滑动连接有固定杆,固定杆一侧外壁与推板一侧外壁固定连接。

[0007] 优选的,所述绳缆盘靠近液压缸的一侧外壁开设有与第一通孔内径相匹配的第二通孔。

[0008] 优选的,所述固定杆一侧外壁开设有圆形槽,且圆形槽内壁滑动连接有圆形块,圆形块一侧外壁安装有缓冲弹簧,缓冲弹簧另一端与圆形槽一侧内壁固定连接。

[0009] 优选的,另一个所述支撑板一侧外壁安装有电动机,且电动机输出轴通过螺栓与旋转轴一侧外壁固定连接。

[0010] 优选的,两个所述支撑板相对的一侧外壁一端转动连接有同一个丝杆,且丝杆圆周外壁通过螺纹转动连接有滑动块,滑动块顶部外壁开设有连接槽,连接槽内壁滑动连接有绳索,绳索顶部外壁与绳缆盘表面固定连接,绳索另一端延伸到固定板底部外壁。

[0011] 优选的,其中一个所述支撑板一侧外壁安装有步进电机,且步进电机输出轴通过螺栓与丝杆一侧外壁固定连接。

[0012] 优选的,所述滑动块一侧外壁开设有限位槽,且限位槽内壁滑动连接有限位杆,限位杆两侧外壁与两个支撑板相对的一侧外壁固定连接。

[0013] 与现有技术相比,本实用新型的有益效果为:

[0014] 1、通过设置有两个支撑板上的步进电机、丝杆和滑动块,能够带动连接槽上的绳索进行往复运动,使得绳索能够均匀缠绕在绳缆盘上,避免绳索堆积在一起,提高了绳索的绕线的均匀性。

[0015] 2、通过设置有支撑板一侧的固定架、液压缸和推板上的固定杆,配合缓冲弹簧和圆形块,能够在绳索停止运行时开启液压缸,通过圆形块对绳缆盘进行限位固定,保证了移动的稳定性和提高了固定的安全性。

[0016] 3、实施例2通过设置在滑动块一侧的限位杆,能够使得滑动块移动的更加稳定,使得装置变得更加完善合理,方便工作人员使用。

附图说明

[0017] 图1为本实用新型提出的一种电动双梁起重机的升降装置的主视结构示意图;

[0018] 图2为本实用新型提出的一种电动双梁起重机的升降装置的局部剖视结构示意图;

[0019] 图3为本实用新型提出的一种电动双梁起重机的升降装置的实施例2局部结构示意图。

[0020] 图中:1固定架、2步进电机、3电动滑块、4电动导轨、5丝杆、6绳索、7滑动块、8固定板、9电动机、10支撑板、11绳缆盘、12固定杆、13推板、14液压缸、15缓冲弹簧、16圆形块、17限位杆。

具体实施方式

[0021] 下面将结合本实用新型实施例中的附图,对本实用新型实施例中的技术方案进行清楚、完整地描述,显然,所描述的实施例仅仅是本实用新型一部分实施例,而不是全部的实施例,在本实用新型中,除非另有明确的规定和限定,术语“安装”、“设置”、“连接”、“固定”、“旋接”等术语应做广义理解,例如,可以是固定连接,也可以是可拆卸连接,或成一体;可以是机械连接,也可以是电连接;可以是直接相连,也可以通过中间媒介间接相连,可以是两个元件内部的连通或两个元件的相互作用关系,除非另有明确的限定,对于本领域的普通技术人员而言,可以根据具体情况理解上述术语在本实用新型中的具体含义。

[0022] 实施例1

[0023] 参照图1-2,一种电动双梁起重机的升降装置,包括两个电动导轨4,电动导轨4顶部外壁滑动连接有电动滑块3,且两个电动滑块3顶部外壁安装有同一个固定板8,固定板8顶部外壁两侧均安装有支撑板10,且两个支撑板10相对的一侧外壁转动连接有同一个旋转轴,旋转轴圆周外壁套接有绳缆盘11,其中一个支撑板10一侧外壁安装有固定架1,固定架1一侧内壁安装有液压缸14,液压缸14一侧外壁安装有推板13,其中一个支撑板10一侧外壁两端均开设有第一通孔,且第一通孔内壁滑动连接有固定杆12,固定杆12一侧外壁与推板13一侧外壁固定连接。

[0024] 本实用新型中,绳缆盘11靠近液压缸14的一侧外壁开设有与第一通孔内径相匹配的第二通孔,固定杆12一侧外壁开设有圆形槽,且圆形槽内壁滑动连接有圆形块16,圆形块16一侧外壁安装有缓冲弹簧15,缓冲弹簧15另一端与圆形槽一侧内壁固定连接,另一个支

撑板10一侧外壁安装有电动机9,且电动机9输出轴通过螺栓与旋转轴一侧外壁固定连接,两个支撑板10相对的一侧外壁一端转动连接有同一个丝杆5,且丝杆5圆周外壁通过螺纹转动连接有滑动块7,滑动块7顶部外壁开设有连接槽,连接槽内壁滑动连接有绳索6,绳索6顶部外壁与绳缆盘11表面固定连接,绳索6另一端延伸到固定板8底部外壁,其中一个支撑板10一侧外壁安装有步进电机2,且步进电机2输出轴通过螺栓与丝杆5一侧外壁固定连接。

[0025] 工作原理:开启电动机9,能够带动旋转轴上的绳缆盘11转动,从而通过绳索6将货物进行升降,通过设置有两个支撑板10上的步进电机2、丝杆5和滑动块7,能够带动连接槽上的绳索6进行往复运动,使得绳索6能够均匀缠绕在绳缆盘11上,避免绳索6堆积在一起,提高了绳索6的绕线的均匀性,通过设置有支撑板10一侧的固定架1、液压缸14和推板13上的固定杆12,配合缓冲弹簧15和圆形块16,能够在绳索6停止运行时开启液压缸14,通过圆形块16对绳缆盘11进行限位固定,保证了移动的稳定性。

[0026] 实施例2

[0027] 参照图1-3,一种电动双梁起重机的升降装置,还包括滑动块7一侧外壁开设有限位槽,且限位槽内壁滑动连接有限位杆17,限位杆17两侧外壁与两个支撑板10相对的一侧外壁固定连接。

[0028] 工作原理:与实施例1相比,通过设置在滑动块7一侧的限位杆17,能够使得滑动块7移动的更加稳定,使得装置变得更加完善合理,方便工作人员使用。

[0029] 本实用新型的控制方式是通过控制器来自动控制,控制器的控制电路通过本领域的技术人员简单编程即可实现,电源的提供也属于本领域的公知常识,并且本实用新型主要用来保护机械装置,所以本实用新型不再详细解释控制方式和电路连接。

[0030] 以上所述,仅为本实用新型较佳的具体实施方式,但本实用新型的保护范围并不局限于此,任何熟悉本技术领域的技术人员在本实用新型揭露的技术范围内,根据本实用新型的技术方案及其实用新型构思加以等同替换或改变,都应涵盖在本实用新型的保护范围之内。

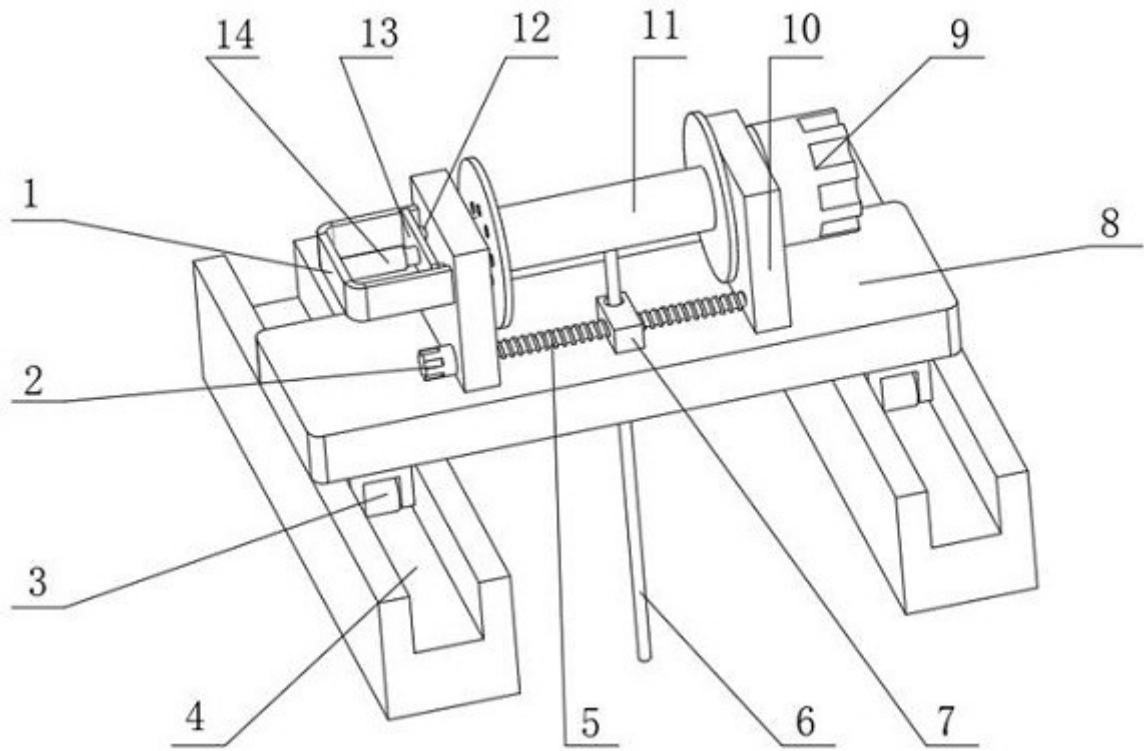


图1

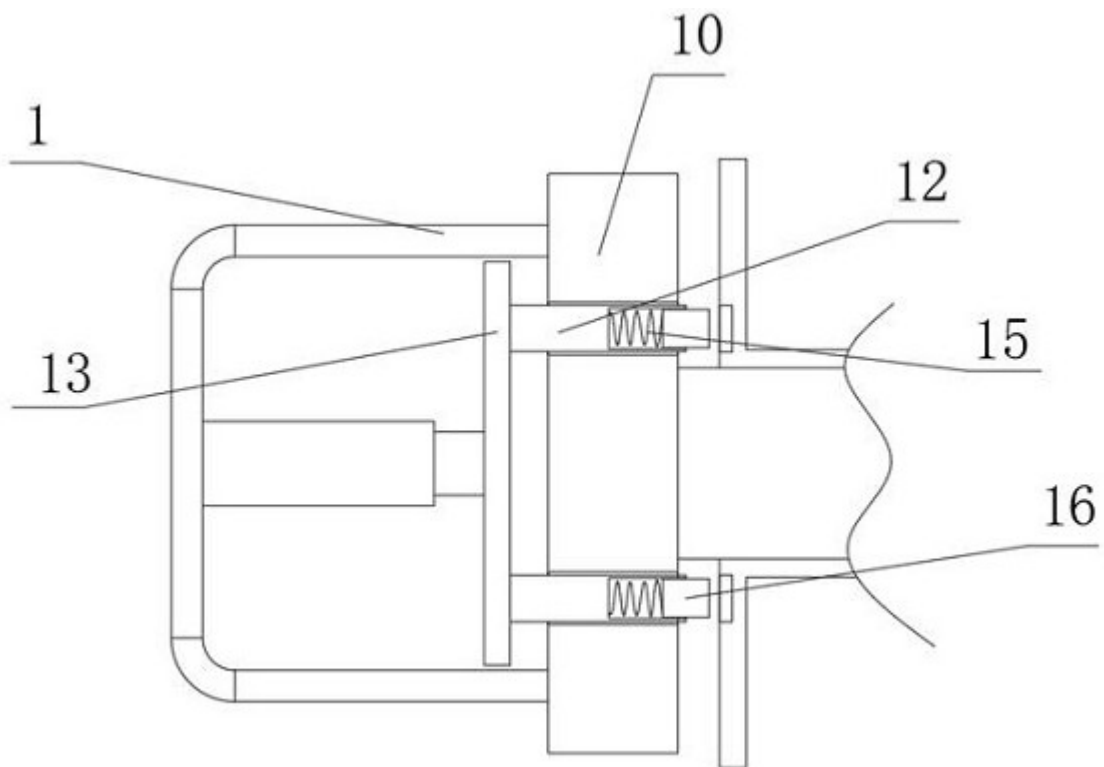


图2

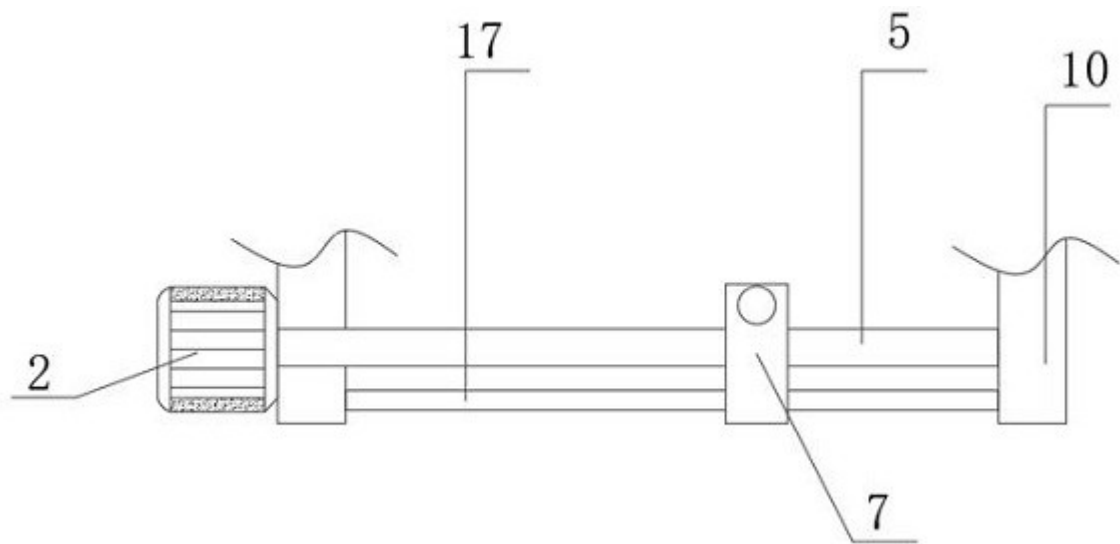


图3