

(12)

Recherchenbericht

(Gebrauchsmusterschrift)

(21) Anmeldenummer: GM 71/2013
(22) Anmeldetag: 26.04.2010
(24) Beginn der Schutzdauer: 15.08.2013
(88) Recherchenbericht
veröffentlicht am: 15.03.2014

(51) Int. Cl. : **B27G 1/00** (2006.01)
B27M 1/08 (2006.01)
B27C 9/04 (2006.01)

(60) Abzweigung aus EP 12179386.3

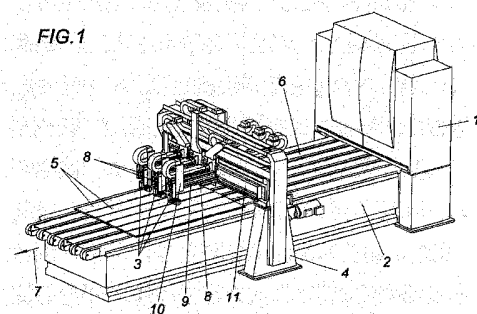
(30) Priorität:
30.04.2009 AT A 672/2009 beansprucht.

(56) Entgegenhaltungen:
EP 1837189 A2 EP 0239143 A2
AT 11042 U2 US 4614555 A
DE 10223831 A1

(73) Gebrauchsmusterinhaber:
FILL GESELLSCHAFT M.B.H.
4942 GURTEN (AT)

(54) **Vorrichtung zum Erkennen und Korrigieren von Fehlstellen in Holz**

(57) Die Erfindung betrifft eine Vorrichtung zum Erkennen und Korrigieren von Fehlstellen in Holz mit einem Fehlstellen erkennenden und -messenden Sensor (1), mit einer Fördereinrichtung (2) für das zu prüfende Holz (5) und mit etwaige Fehlstellen ausbessernden Werkzeugen (3), die rechnergesteuert entlang wenigstens zweier, vorzugsweise dreier, Achsen bezüglich der Förderoberfläche (6) mit Vorschüben verlagerbar sind. Um vorteilhafte Konstruktionsverhältnisse zu schaffen, wird vorgeschlagen, dass die Werkzeuge (3) auf einem die Fördereinrichtung (2) quer zur Förderrichtung (3) überspannenden Portal (4) angeordnet sind, wobei dem Portal (4) wenigstens ein am Portal (4) quer zur Förderrichtung (7) verlagerbarer Führungsträger (8) zugeordnet ist, entlang dessen in Förderrichtung (7) ausgerichteter Führung (9) ein Werkzeugschlitten (10) verlagerbar ist.



Klassifikation des Anmeldegegenstands gemäß IPC: B27G 1/00 (2006.01); B27M 1/08 (2006.01); B27C 9/04 (2006.01)		
Klassifikation des Anmeldegegenstands gemäß ECLA: B27G 1/00; B27M 1/08; B27C 9/04		
Recherchierter Prüfstoff (Klassifikation): B27C, B27G, B27M		
Konsultierte Online-Datenbank: EPODOC, WPI		
Dieser Recherchenbericht wurde zu den am 26. April 2010 eingereichten Ansprüchen 1–8 erstellt. Die in der Gebrauchsmusterschrift veröffentlichten Ansprüche könnten im Verfahren geändert worden sein (§ 19 Abs. 4 GMG), sodass die Angaben im Recherchenbericht, wie Bezugnahme auf bestimmte Ansprüche, Angabe von Kategorien (X, Y, A), nicht mehr zutreffend sein müssen. In die dem Recherchenbericht zugrundeliegende Fassung der Ansprüche kann beim Österreichischen Patentamt während der Amtsstunden Einsicht genommen werden.		
Kategorie ¹⁾	Bezeichnung der Veröffentlichung: Ländercode, Veröffentlichungsnummer, Dokumentart (Anmelder), Veröffentlichungsdatum, Textstelle oder Figur soweit erforderlich	Betreffend Anspruch
X	EP 1837189 A2 (HOMAG HOLZBEARBEITUNGSSYSTEME) 26. September 2007 (26.09.2007) Absätze 0008, 0028, 0029, 0043; Fig. 1, 3	1, 5–7
X	EP 0239143 A2 (CREMONA LORENZO) 30. September 1987 (30.09.1987) Spalte 2, Zeile 8 bis Spalte 3, Zeile 7; Spalte 3: Zeilen 28–39; Fig. 1–4	1, 5–7
X, P	AT 11042 U2 (GRUBER JOSEF) 15. März 2010 (15.03.2010) Absätze 0005, 0006, 0023; Fig. 1, 2	1, 5
A	US 4614555 A (SMITH et al.) 30. September 1986 (30.09.1986) Spalte 3: Zeilen 8–10; Spalte 9, Zeile 42 bis Spalte 10, Zeile 14; Spalte 11: Zeilen 2–5; Fig. 3	1, 5, 8
A	DE 10223831 A1 (H.I.T. BERTELE GMBH + CO) 19. Dezember 2002 (19.12.2002) gesamtes Dokument	1
Datum der Beendigung der Recherche: 6. November 2013		<input type="checkbox"/> Fortsetzung siehe Folgeblatt Prüfer(in): THÜRRIEDL T.
¹⁾ Kategorien der angeführten Dokumente: X Veröffentlichung von besonderer Bedeutung : der Anmeldegegenstand kann allein aufgrund dieser Druckschrift nicht als neu bzw. auf erfinderischer Tätigkeit beruhend betrachtet werden. Y Veröffentlichung von Bedeutung : der Anmeldegegenstand kann nicht als auf erfinderischer Tätigkeit beruhend betrachtet werden, wenn die Veröffentlichung mit einer oder mehreren weiteren Veröffentlichungen dieser Kategorie in Verbindung gebracht wird und diese Verbindung für einen Fachmann naheliegend ist. A Veröffentlichung, die den allgemeinen Stand der Technik definiert. P Dokument, das von Bedeutung ist (Kategorien X oder Y), jedoch nach dem Prioritätstag der Anmeldung veröffentlicht wurde. E Dokument, das von besonderer Bedeutung ist (Kategorie X), aus dem ein älteres Recht hervorgehen könnte (früheres Anmeldedatum, jedoch nachveröffentlicht, Schutz ist in Österreich möglich, würde Neuheit in Frage stellen). & Veröffentlichung, die Mitglied der selben Patentfamilie ist.		