



(12) 实用新型专利

(10) 授权公告号 CN 215863175 U

(45) 授权公告日 2022. 02. 18

(21) 申请号 202122292146.6

F21Y 115/10 (2016.01)

(22) 申请日 2021.09.18

(73) 专利权人 浙江001集团有限公司

地址 324400 浙江省衢州市龙游县东华街
道城南工业区兴业大道2号

(72) 发明人 项青松

(74) 专利代理机构 北京睿博行远知识产权代理
有限公司 11297

代理人 赵洁

(51) Int. Cl.

F21S 9/03 (2006.01)

F21V 23/00 (2015.01)

F21V 23/04 (2006.01)

H02J 7/00 (2006.01)

H02J 9/04 (2006.01)

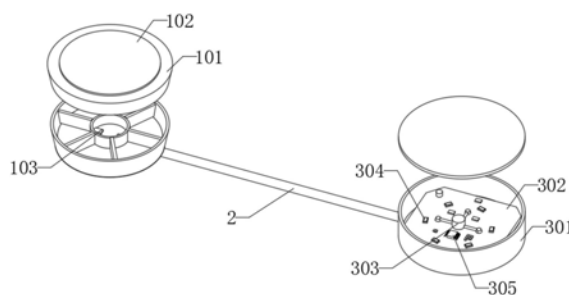
权利要求书1页 说明书3页 附图2页

(54) 实用新型名称

一种基于光伏板的感应型自充式LED灯

(57) 摘要

本实用新型提供一种基于光伏板的感应型自充式LED灯,属于照明灯具技术领域;以解决传统的led灯需要通电开启,同时传统的led灯需要通过开关进行控制,在漆黑的环境下led灯的开关寻找较为费力的问题;包括光伏板自充装置;所述预埋电线一端与光伏板自充装置相连接;感应灯装置,所述感光伏板自充装置通过预埋电线与感应灯装置相连接;本实用新型通过在装置内部设置有光伏板自充装置和感应灯装置,白天自然光或者是晚上灯光亮起时,对光伏板产生一定的电流和电压,对光伏板自充装置内部的电池进行充电,并且感应灯装置内部还设置有红外感应元件,人在靠近感应灯装置几米的范围内会自动起灯,方便快捷。



1. 一种基于光伏板的感应型自充式LED灯,其特征在于:包括光伏板自充装置(1);所述光伏板自充装置(1)整体为圆柱形结构;预埋电线(2),所述预埋电线(2)一端与光伏板自充装置(1)相连接;感应灯装置(3),所述感应灯装置(3)与预埋电线(2)另外一端相连接,且光伏板自充装置(1)通过预埋电线(2)与感应灯装置(3)相连接。

2. 如权利要求1所述一种基于光伏板的感应型自充式LED灯,其特征在于:所述光伏板自充装置(1)包括:

外置保护壳(101),外置保护壳(101)整体为内部中空的圆柱形结构;光伏板(102),光伏板(102)固定安装在外置保护壳(101)顶部;

电池安置区(103),电池安置区(103)安装在外置保护壳(101)内部,且电池安置区(103)内部安装有电池,并且电池安置区(103)底部设置有正负极连接端。

3. 如权利要求1所述一种基于光伏板的感应型自充式LED灯,其特征在于:所述感应灯装置(3)包括:

外壳(301),外壳(301)整体为中空的圆柱形结构;

线路板(302),线路板(302)安装在外壳(301)内部,线路板(302)表面设置有电阻、电容、三极管。

4. 如权利要求1所述一种基于光伏板的感应型自充式LED灯,其特征在于:所述感应灯装置(3)还包括:

红外感应元件(303),红外感应元件(303)安装在线路板(302)表面;led灯(304),led灯(304)固定安装在线路板(302)表面;

控制芯片(305),控制芯片(305)固定安装在线路板(302)表面。

一种基于光伏板的感应型自充式LED灯

技术领域

[0001] 本实用新型属于照明灯具技术领域,更具体地说,特别涉及一种基于光伏板的感应型自充式LED灯。

背景技术

[0002] LED,发光二极管,是一种能够将电能转化为可见光的固态的半导体器件,它可以直接把电转化为光,为人类提供照明。

[0003] 基于上述,传统的led灯一部分是安装在室内的过道或者卫生间内进行辅助照明作用,传统的led灯需要通电开启,在停电时,传统的led灯就会失去照明作用,同时传统的led灯需要通过开关进行控制,在漆黑的环境下led灯的开关寻找较为费力,使用较为麻烦。

[0004] 于是,有鉴于此,针对现有的结构及缺失予以研究改良,提供一种基于光伏板的感应型自充式LED灯,以期达到更具有更加实用价值性的目的。

实用新型内容

[0005] 为了解决上述技术问题,本实用新型提供一种基于光伏板的感应型自充式LED灯,以解决上述背景技术中提出的传统的led灯需要通电开启,同时传统的led灯需要通过开关进行控制,在漆黑的环境下led灯的开关寻找较为费力的问题。

[0006] 本实用新型一种基于光伏板的感应型自充式LED灯的目的与功效,由以下具体技术手段所达成:

[0007] 一种基于光伏板的感应型自充式LED灯,包括光伏板自充装置;

[0008] 所述光伏板自充装置整体为圆柱形结构;

[0009] 预埋电线,所述预埋电线一端与光伏板自充装置相连接;

[0010] 感应灯装置,所述感应灯装置与预埋电线另外一端相连接,且光伏板自充装置通过预埋电线与感应灯装置相连接。

[0011] 进一步,所述光伏板自充装置包括:

[0012] 外置保护壳,外置保护壳整体为内部中空的圆柱形结构;光伏板,光伏板固定安装在外置保护壳顶部;

[0013] 电池安置区,电池安置区安置在外置保护壳内部,且电池安置区内部安装有电池,并且电池安置区底部设置有正负极连接端。

[0014] 进一步,所述感应灯装置包括:

[0015] 外壳,外壳整体为中空的圆柱形结构;

[0016] 线路板,线路板安装在外壳内部,线路板表面设置有电阻、电容、三极管。

[0017] 进一步,所述感应灯装置还包括:

[0018] 红外感应元件,红外感应元件安装在线路板表面;led灯,led灯固定安装在线路板表面;

[0019] 控制芯片,控制芯片固定安装在线路板表面。

[0020] 与现有技术相比,本实用新型具有如下有益效果:

[0021] 本实用新型通过在装置内部设置有光伏板自充装置和感应灯装置,白天自然光或者是晚上灯光亮起时,对光伏板产生一定的电流和电压,对光伏板自充装置内部的电池进行充电,自动进行充电,不需要电线连接,在室内停电状况下也能够正常使用;并且感应灯装置内部还设置有红外感应元件,人在靠近感应灯装置几米的范围内会自动启动led灯,不需要在黑夜中寻找并启动开关,方便快捷。

附图说明

[0022] 图1是本实用新型的剖视结构示意图。

[0023] 图2是本实用新型的仰视结构示意图。

[0024] 图3是本实用新型的光伏板自充装置剖视结构示意图。

[0025] 图4是本实用新型的感应灯装置剖视结构示意图。

[0026] 图中,部件名称与附图编号的对应关系为:

[0027] 1、光伏板自充装置;

[0028] 101、外置保护壳;102、光伏板;103、电池安置区;

[0029] 2、预埋电线;

[0030] 3、感应灯装置;

[0031] 301、外壳;302、线路板;303、红外感应元件;304、led灯;305、控制芯片。

具体实施方式

[0032] 下面结合附图和实施例对本实用新型的实施方式作进一步详细描述。以下实施例用于说明本实用新型,但不能用来限制本实用新型的范围。

[0033] 在本实用新型的描述中,除非另有说明,“多个”的含义是两个或两个以上;术语“上”、“下”、“左”、“右”、“内”、“外”、“前端”、“后端”、“头部”、“尾部”等指示的方位或位置关系为基于附图所示的方位或位置关系,仅是为了便于描述本实用新型和简化描述,而不是指示或暗示所指的装置或元件必须具有特定的方位、以特定的方位构造和操作,因此不能理解为对本实用新型的限制。此外,术语“第一”、“第二”、“第三”等仅用于描述目的,而不能理解为指示或暗示相对重要性。

[0034] 在本实用新型的描述中,需要说明的是,除非另有明确的规定和限定,术语“相连”、“连接”应做广义理解,例如,可以是固定连接,也可以是可拆卸连接,或一体地连接;可以是机械连接,也可以是电连接;可以是直接相连,也可以通过中间媒介间接相连。对于本领域的普通技术人员而言,可以根据具体情况理解上述术语在本实用新型中的具体含义。

[0035] 实施例:

[0036] 如附图1至附图4所示:

[0037] 本实用新型提供一种基于光伏板的感应型自充式LED灯,包括光伏板自充装置1;所述光伏板自充装置1整体为圆柱形结构;预埋电线2,所述预埋电线2一端与光伏板自充装置1相连接;感应灯装置3,所述感应灯装置3与预埋电线2另外一端相连接,且光伏板自充装置1通过预埋电线2与感应灯装置3相连接。

[0038] 如图3所示,光伏板自充装置1包括:

[0039] 外置保护壳101,外置保护壳101整体为内部中空的圆柱形结构,外置保护壳101能够起到保护作用;光伏板102,光伏板102固定安装在外置保护壳101顶部,光伏板102能够对白天的自然光以及晚上的灯光进行感应并产生一定电流对电池安置区103内部的电池进行充电;电池安置区103,电池安置区103安置在外置保护壳101内部,且电池安置区103内部安装有电池,并且电池安置区103底部设置有正负极连接端。

[0040] 如图4所示,感应灯装置3包括:

[0041] 外壳301,外壳301整体为中空的圆柱形结构;线路板302,线路板302安装在外壳301内部,线路板302表面设置有电阻、电容、三极管;红外感应元件303,红外感应元件303安装在线路板302表面,红外感应元件303在人靠近几米时会自动发生感应;led灯304,led灯304固定安装在线路板302表面;控制芯片305,控制芯片305固定安装在线路板302表面,红外感应元件303感应到人靠近,会将信号传递到控制芯片305内,控制芯片305会自动将led灯304开启。

[0042] 本实施例的具体使用方式与作用:

[0043] 本实用新型中,在使用时,光伏板自充装置1像开关一样安装在房间各处,感应灯装置3安装在过道上或者是卫生间里面等,光伏板自充装置1和感应灯装置3通过预埋电线2进行连接,在白天自然光或者是晚上灯光亮起时,对光伏板产生一定的电流和电压,对这个光伏板自充装置1内部的电池进行充电,晚上没开灯时,人靠近几米,红外感应元件303产生感应,将信号传递到控制芯片305,控制芯片305控制led灯通电启动,无需充电,无需手动去开,方便快捷。

[0044] 本实用新型的实施例是为了示例和描述起见而给出的,而并不是无遗漏的或者将本实用新型限于所公开的形式,很多修改和变化对于本领域的普通技术人员而言是显而易见的,选择和描述实施例是为了更好说明本实用新型的原理和实际应用,并且使本领域的普通技术人员能够理解本实用新型从而设计适于特定用途的带有各种修改的各种实施例。

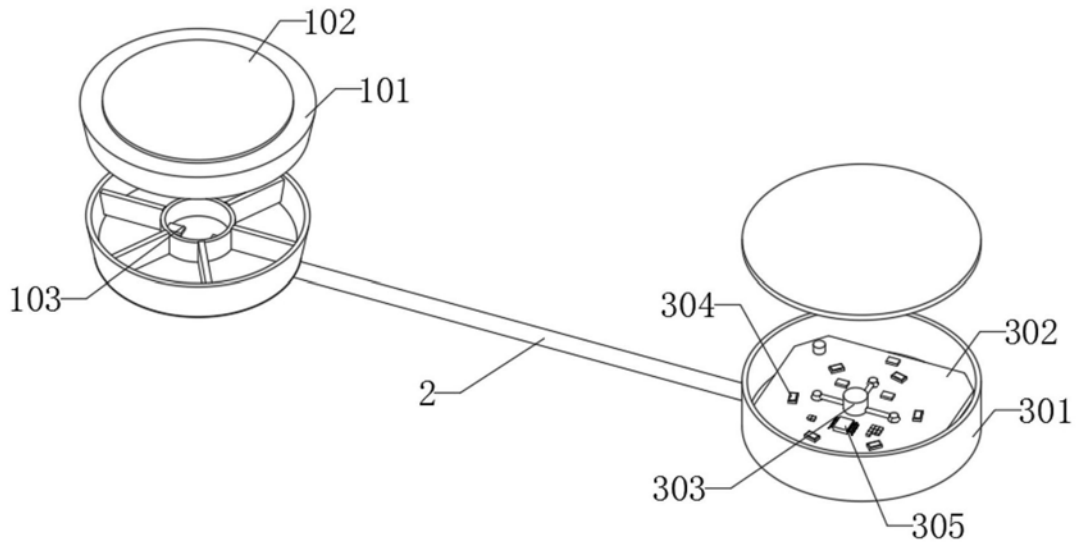


图1

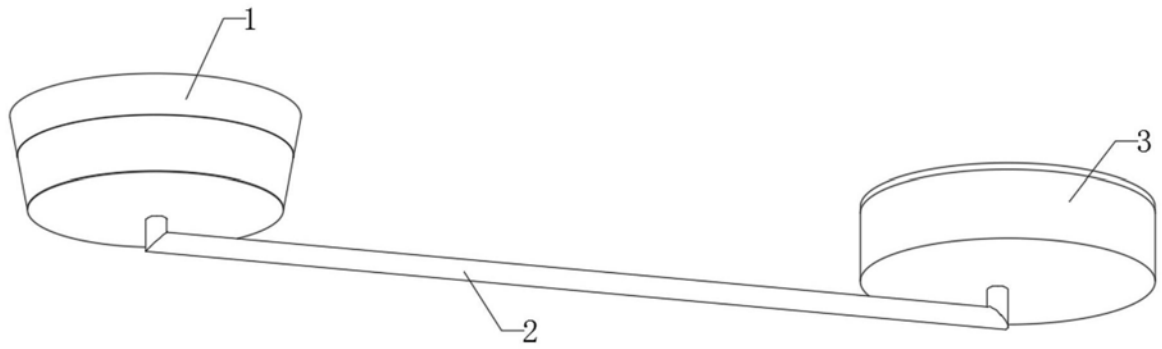


图2

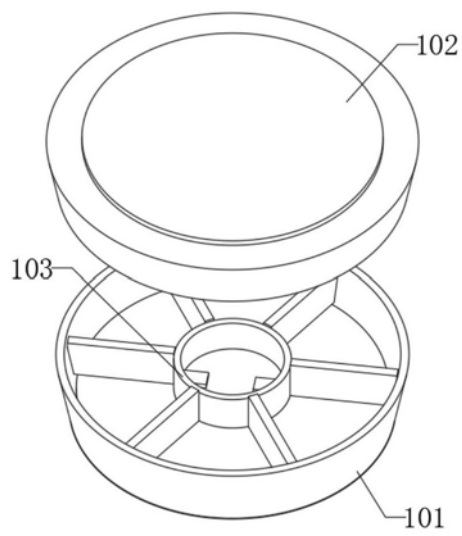


图3

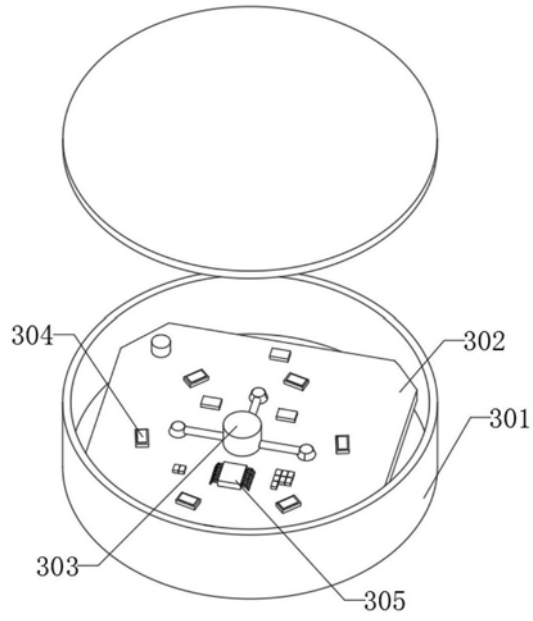


图4