



(12) 实用新型专利

(10) 授权公告号 CN 204567022 U

(45) 授权公告日 2015. 08. 19

(21) 申请号 201520194858. 6

(22) 申请日 2015. 04. 02

(73) 专利权人 王月奇

地址 430063 湖北省武汉市武汉理工大学航
运学院航海技术 1307 班

(72) 发明人 王月奇

(51) Int. Cl.

B43L 1/04(2006. 01)

B43L 21/00(2006. 01)

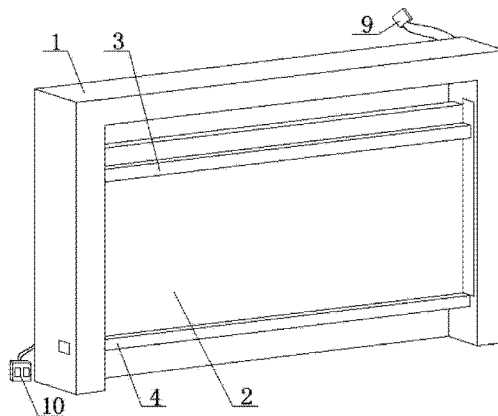
权利要求书1页 说明书2页 附图4页

(54) 实用新型名称

一种带自擦功能和集尘盒的黑板

(57) 摘要

本实用新型涉及一种带自擦功能和集尘盒的黑板,它由黑板框、黑板、擦条、集尘盒、齿轮、链条、传动轴、电机、电源线和开关构成;黑板框内部设有齿轮、链条、传动轴和电机,正面设有黑板、擦条和集尘盒;擦条两端设有链条;集尘盒一端穿过黑板框,并在出口设有盖子;齿轮有四个,分布于黑板框的四角;链条有两条,左右各一个,两端设有齿轮;传动轴有三个,分为一根长轴和两根短轴;电机转动轴处设有齿轮和长轴,电机只有一个;开关设在墙面。本实用新型既能自动将黑板上的粉尘擦掉,又省力省时;且结构简单,使用方便,实用性强。



1. 一种带自擦功能和集尘盒的黑板,其特征在于:它由黑板框、黑板、擦条、集尘盒、齿轮、链条、传动轴、电机、电源线和开关构成;所述的黑板框内部设有齿轮、链条、传动轴和电机,正面设有黑板、擦条和集尘盒;所述的擦条两端设有链条;所述的集尘盒一端穿过黑板框,并在出口设有盖子;所述的齿轮有四个,分布于黑板框的四角;所述的链条有两条,左右各一个,两端设有齿轮;所述的传动轴有三个,分为一根长轴和两根短轴;所述的电机转动轴处设有齿轮和长轴,电机只有一个;所述的开关设在墙面。

2. 根据权利要求1所述的带自擦功能和集尘盒的黑板,其特征在于:所述的黑板框固定于墙面,两侧有开口。

3. 根据权利要求1所述的带自擦功能和集尘盒的黑板,其特征在于:所述的黑板镶嵌在黑板框上。

4. 根据权利要求1所述的带自擦功能和集尘盒的黑板,其特征在于:所述的擦条紧挨着黑板,同时两端伸入黑板框内与链条连接。

5. 根据权利要求1所述的带自擦功能和集尘盒的黑板,其特征在于:所述的集尘盒设在黑板下面,同时穿过黑板框的一端设的盖子可以打开。

6. 根据权利要求1所述的带自擦功能和集尘盒的黑板,其特征在于:所述的传动轴有两根短轴在黑板框下端并与其固定,中间设有齿轮,齿轮可绕其转动,上端长轴连接上面两个齿轮,同时一端和电机共用一个齿轮。

7. 根据权利要求1所述的带自擦功能和集尘盒的黑板,其特征在于:所述的电机转动方向改变时,齿轮转动方向也会改变。

8. 根据权利要求1所述的带自擦功能和集尘盒的黑板,其特征在于:所述的电源线连接电机和开关。

一种带自擦功能和集尘盒的黑板

技术领域

[0001] 本实用新型涉及一种黑板,尤其是一种带自擦功能和集尘盒的黑板。

背景技术

[0002] 黑板,对大家来说并不陌生,特别对学生和老师来说,黑板几乎是学习或教学所需的必备品,每天我们都要到黑板上写字,而当我们的字写满黑板后,擦黑板就成了另人头疼的事,在擦黑板的过程中,粉笔灰飘的到处都是,不可避免的使老师或同学会吸入粉笔灰,影响身体健康,不仅如此,擦黑板也比较费时费力,特别是在高中,老师每节课都要用几分钟时间去擦黑板,因此浪费了课堂上的宝贵时间。

[0003] 若是有一种黑板,可以在上下滑动黑板的过程中就可将黑板上的字擦掉,这样就省去了擦黑板所需的时间,老师也可以充分利用上课的时间传授知识,提高课堂效率。

实用新型内容

[0004] 为了克服上述现有产品的不足,本实用新型的目的在于提供一种带自擦功能和集尘盒的黑板,它采用在黑板框内设有电机和链条,链条上设有擦条,擦条挨着黑板,链条升降带动擦条上下擦动黑板,同时下端设有集尘盒。

[0005] 为了实现本实用新型的目的所采用的技术方案是:一种带自擦功能和集尘盒的黑板,其特征在于:它由黑板框、黑板、擦条、集尘盒、齿轮、链条、传动轴、电机、电源线和开关构成;所述的黑板框内部设有齿轮、链条、传动轴和电机,正面设有黑板、擦条和集尘盒;所述的擦条两端设有链条;所述的集尘盒一端穿过黑板框,并在出口设有盖子;所述的齿轮有四个,分布于黑板框的四角;所述的链条有两条,左右各一个,两端设有齿轮;所述的传动轴有三个,分为一根长轴和两根短轴;所述的电机转动轴处设有齿轮和长轴,电机只有一个;所述的开关设在墙面。

[0006] 本实用新型的有益效果是:它既能自动将黑板上的粉尘擦掉,又省力省时;且结构简单,使用方便,实用性强。

附图说明

[0007] 下面结合附图和具体实施例对本实用新型作进一步的说明。

[0008] 图1为本实用新型结构图

[0009] 图2为本实用新型右视图剖视图

[0010] 图3为本实用新型后视图局部剖视图

[0011] 图4为本实用新型后视图局部剖视图

[0012] 图中1-黑板框、2-黑板、3-擦条、4-集尘盒、5-齿轮、6-链条、7-传动轴、8-电机、9-电源线、10-开关。

具体实施方式

[0013] 在图 1、图 2、图 3、图 4 所示的第一实施例中,一种带自擦功能和集尘盒的黑板,其特征在于:它由黑板框、黑板、擦条、集尘盒、齿轮、链条、传动轴、电机、电源线和开关构成;所述的黑板框内部设有齿轮、链条、传动轴和电机,正面设有黑板、擦条和集尘盒;所述的擦条两端设有链条;所述的集尘盒一端穿过黑板框,并在出口设有盖子;所述的齿轮有四个,分布于黑板框的四角;所述的链条有两条,左右各一个,两端设有齿轮;所述的传动轴有三个,分为一根长轴和两根短轴;所述的电机转动轴处设有齿轮和长轴,电机只有一个;所述的开关设在墙面。

[0014] 在图 1、图 2、图 3、图 4 所示的第二实施例中,所述的黑板框固定于墙面,两侧有开口,方便擦条上下移动;所述的黑板镶嵌在黑板框上;所述的擦条紧挨着黑板,同时两端伸入黑板框内与链条连接,擦条上下移动可以与黑板摩擦达到擦黑板的效果;所述的集尘盒设在黑板下面,用来收集擦黑板时掉落下来的灰尘,同时穿过黑板框的一端设的盖子可以打开,方便清扫出集尘内的灰尘;所述的齿轮转动带动链条转动;所述的传动轴有两根短轴在黑板框下端并与其固定,中间设有齿轮,齿轮可绕其转动,上端长轴连接上面两个齿轮,同时一端和电机共用一个齿轮,电机转动带动齿轮转动从而长轴另一端齿轮跟着转动;所述的电机转动方向改变时,齿轮转动方向也会改变,从而与链条连接的擦条可以上下移动;所述的电源线连接电机和开关,通过插头连接外部电路;所述的开关设有两个按钮,分别为“升”和“降”,按压“升”时,擦条上升,按压“降”时,擦条下降。

[0015] 使用本实用新型时,若想要擦黑板,则按压开关的“升”或“降”即可,当擦干净黑板后,将擦条移动到黑板的最上端或最下端,方便书写。

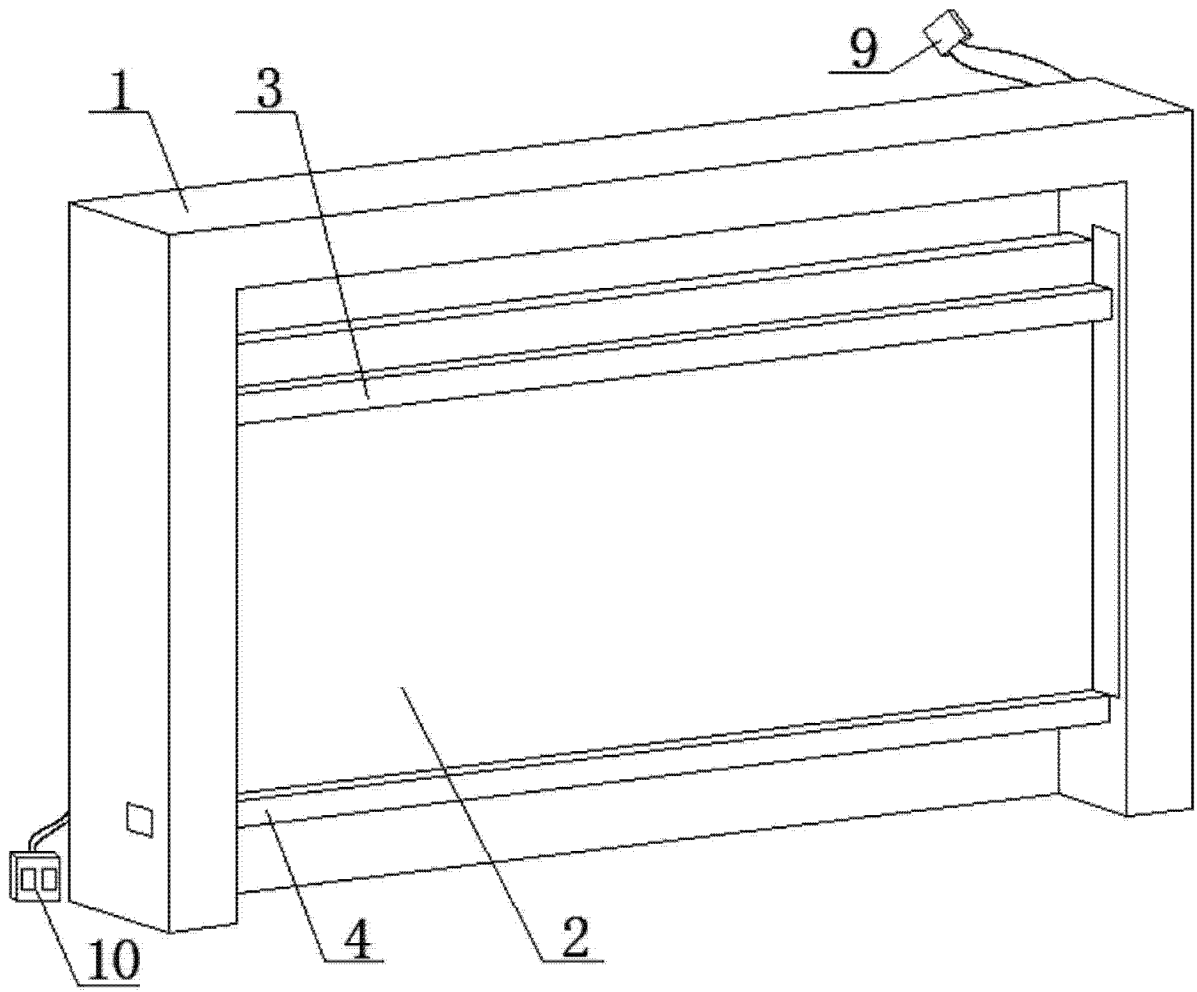


图 1

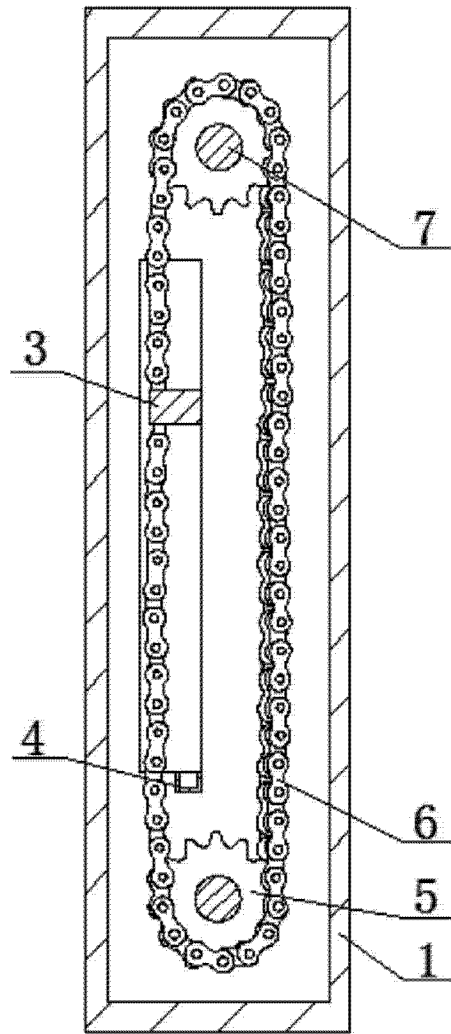


图 2

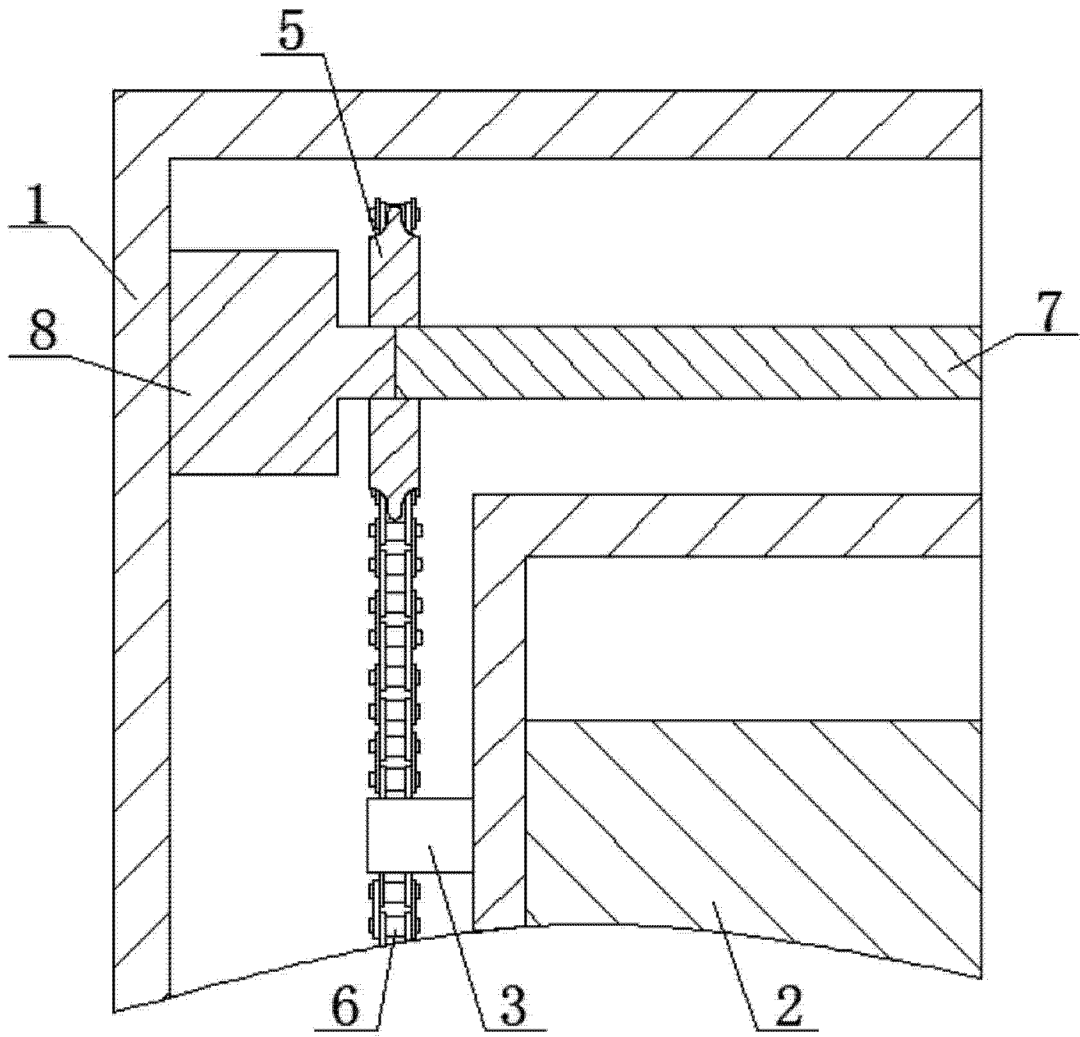


图 3

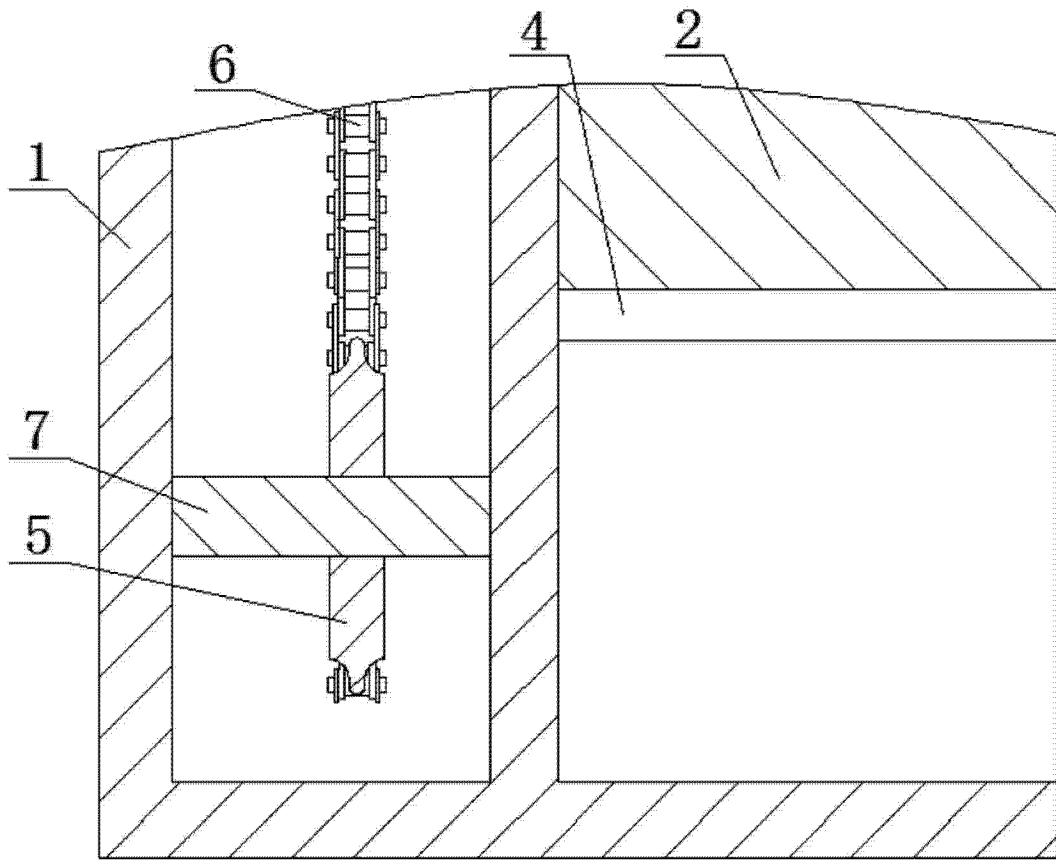


图 4