



(12)发明专利

(10)授权公告号 CN 107059221 B

(45)授权公告日 2019.01.04

(21)申请号 201710424103.4

(22)申请日 2017.06.07

(65)同一申请的已公布的文献号  
申请公布号 CN 107059221 A

(43)申请公布日 2017.08.18

(73)专利权人 颖上立颖纺织有限公司  
地址 236200 安徽省阜阳市颖上县经济开发  
区纬一路西侧

(72)发明人 唐红娟 徐国文

(74)专利代理机构 北京方圆嘉禾知识产权代理  
有限公司 11385

代理人 董芙蓉

(51)Int.Cl.

D03D 49/02(2006.01)

(56)对比文件

- CN 106422213 A, 2017.02.22,
- CN 103486953 A, 2014.01.01,
- CN 106579869 A, 2017.04.26,
- CN 106510288 A, 2017.03.22,
- CN 106556205 A, 2017.04.05,
- CN 203205734 U, 2013.09.18,
- US 2009126822 A1, 2009.05.21,
- CN 106090537 A, 2016.11.09,
- CN 203878289 U, 2014.10.15,

审查员 徐筱琳

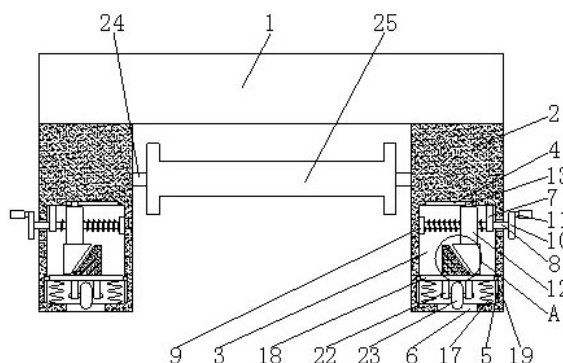
权利要求书1页 说明书3页 附图1页

(54)发明名称

一种便于移动的纺织机

(57)摘要

本发明公开了一种便于移动的纺织机,包括工作台,所述工作台底部的两侧均固定连接有立柱,所述立柱的底部开设有凹槽,所述凹槽内壁的顶部开设有第一滑槽,所述凹槽内壁的两侧均开设有第二滑槽,所述凹槽内壁的底部开设有通槽,所述凹槽内壁顶部的右侧固定连接有套环,所述套环的底部套设有螺杆。本发明通过设置凹槽、第一滑槽、第二滑槽、通槽、套环、螺杆、活动底座、转盘、把手、螺块、第一滑块、第二斜块、支撑块、滑轮、弹簧、移动板、第二滑块、第一斜块、第三滑槽、固定块和滚轮相互配合,达到了便于移动的效果,从而使工人在移动纺织及时,省时省力,减少了工人的劳动力,适合推广使用。



1. 一种便于移动的纺织机,包括工作台(1),所述工作台(1)底部的两侧均固定连接有立柱(2),其特征在于:所述立柱(2)的底部开设有凹槽(3),所述凹槽(3)内壁的顶部开设有第一滑槽(4),所述凹槽(3)内壁的两侧均开设有第二滑槽(5),所述凹槽(3)内壁的底部开设有通槽(6),所述凹槽(3)内壁顶部的右侧固定连接有套环(7),所述套环(7)的底部套设有螺杆(8),所述螺杆(8)的一端活动连接有活动底座(9),所述活动底座(9)远离螺杆(8)的一侧与凹槽(3)的侧壁固定连接,所述螺杆(8)的另一端贯穿至立柱(2)的外部并固定连接在转盘(10),所述转盘(10)远离螺杆(8)一侧的顶部固定连接在把手(11),所述螺杆(8)的表面螺纹连接有螺块(12),所述螺块(12)的顶部固定连接在与第一滑槽(4)相适配的第一滑块(13),所述螺块(12)的底部固定连接在第二斜块(14),所述第二斜块(14)左侧的底部固定连接在支撑块(15),所述支撑块(15)远离第二斜块(14)的一端通过活动轴活动连接有滑轮(16),所述凹槽(3)内壁底部的两侧均固定连接在弹簧(17),所述弹簧(17)的顶部固定连接在移动板(18),所述移动板(18)的两侧均固定连接在与第二滑槽(5)相适配的第二滑块(19),所述移动板(18)的顶部固定连接在第一斜块(20),所述第一斜块(20)的右侧开设有与滑轮(16)相适配的第三滑槽(21),所述移动板(18)底部的两侧均固定连接在固定块(22),所述固定块(22)的底部通过活动轴活动连接有滚轮(23),所述立柱(2)远离转盘(10)的一侧活动连接有转轴(24),所述转轴(24)的表面套设有收卷轮(25)。

2. 根据权利要求1所述的一种便于移动的纺织机,其特征在于:所述螺杆(8)的表面设置有螺纹一,所述螺块(12)的内壁设置有与螺纹一相适配的螺纹二。

3. 根据权利要求1所述的一种便于移动的纺织机,其特征在于:所述把手(11)的表面套设有防滑套,且防滑套的表面设置有防滑纹。

4. 根据权利要求1所述的一种便于移动的纺织机,其特征在于:两个所述立柱(2)的形状大小相同,且两个立柱(2)关于工作台(1)呈中心对称。

5. 根据权利要求1所述的一种便于移动的纺织机,其特征在于:所述螺块(12)的底部与第二斜块(14)的顶部通过电焊固定连接,所述立柱(2)的顶部与工作台(1)的底部通过电焊固定连接。

## 一种便于移动的纺织机

### 技术领域

[0001] 本发明涉及纺织技术领域,具体为一种便于移动的纺织机。

### 背景技术

[0002] 纺织机,又叫纺机、织机、棉纺机等,古代的纺织机是依靠人力带动的织布机,纺织机就是把线、丝、麻等原材料加工成丝线后织成布料的工具全称,象纺坠、纺车、锭子、踏板织布机,还有现代机械织布机、现代数控自动织布机等,古今纺织工艺流程和设备的发展都是因应纺织原料而设计的,因此,原料在纺织技术中具有重要的地位,古代世界各国用于纺织的纤维均为天然纤维,一般是毛、麻、棉三种短纤维。

[0003] 在纺织工厂进行织布时,需要用到纺织机,但是因工作的需要或加工过程的变动需要将纺织机进行移动,目前常见的纺织机,在移动时需要多人搬运,容易出现费时费力的状况,从而增加了工人的劳动力,降低了工人的工作效率。

### 发明内容

[0004] 本发明的目的在于提供一种便于移动的纺织机,具备便于对移动的优点,解决了常见的纺织机移动时费时费力的问题。

[0005] 为实现上述目的,本发明提供如下技术方案:一种便于移动的纺织机,包括工作台,所述工作台底部的两侧均固定连接有立柱,所述立柱的底部开设有凹槽,所述凹槽内壁的顶部开设有第一滑槽,所述凹槽内壁的两侧均开设有第二滑槽,所述凹槽内壁的底部开设有通槽,所述凹槽内壁顶部的右侧固定连接有套环,所述套环的底部套设有螺杆,所述螺杆的一端活动连接有活动底座,所述活动底座远离螺杆的一侧与凹槽的侧壁固定连接,所述螺杆的另一端贯穿至立柱的外部并固定连接有转盘,所述转盘远离螺杆一侧的顶部固定连接把手,所述螺杆的表面螺纹连接有螺块,所述螺块的顶部固定连接有与第一滑槽相适配的第一滑块,所述螺块的底部固定连接有第二斜块,所述第二斜块左侧的底部固定连接支撑块,所述支撑块远离第二斜块的一端通过活动轴活动连接有滑轮,所述凹槽内壁底部的两侧均固定连接弹簧,所述弹簧的顶部固定连接移动板,所述移动板的两侧均固定连接有与第二滑槽相适配的第二滑块,所述移动板的顶部固定连接第一斜块,所述第一斜块的右侧开设有与滑轮相适配的第三滑槽,所述移动板底部的两侧均固定连接固定块,所述固定块的底部通过活动轴活动连接有滚轮,所述立柱远离转盘的一侧活动连接有转轴,所述转轴的表面套设有收卷轮。

[0006] 优选的,所述螺杆的表面设置有螺纹一,所述螺块的内壁设置有与螺纹一相适配的螺纹二。

[0007] 优选的,所述把手的表面套设有防滑套,且防滑套的表面设置有防滑纹。

[0008] 优选的,两个所述立柱的形状大小相同,且两个立柱关于工作台呈中心对称。

[0009] 优选的,两个所述立柱的形状大小相同,且两个立柱关于工作台呈中心对称。

[0010] 与现有技术相比,本发明的有益效果如下:

[0011] 1、本发明通过设置凹槽、第一滑槽、第二滑槽、通槽、套环、螺杆、活动底座、转盘、把手、螺块、第一滑块、第二斜块、支撑块、滑轮、弹簧、移动板、第二滑块、第一斜块、第三滑槽、固定块和滚轮相互配合,达到了便于移动的效果,解决了常见的纺织机移动时费时费力的问题,从而使工人在移动纺织及时,省时省力,减少了工人的劳动力,提高了工人的工作效率,适合推广使用。

[0012] 2、本发明通过设置活动底座,对螺杆起到稳定的作用,避免了螺杆在使用时出现摇晃的问题,通过设置支撑块、滑轮和第三滑槽相互配合,对第一斜块和第二斜块起到减小摩擦的作用,避免了第一斜块和第二斜块在使用时由于摩擦力过大,出现损坏的现象,从而延长了第一斜块和第二斜块的使用寿命,通过设置第二滑块和第二滑槽,对移动板起到滑动时更加稳定的作用,避免了移动板在滑动时出现不稳定的问题。

### 附图说明

[0013] 图1为本发明结构示意图;

[0014] 图2为本发明A局部放大示意图。

[0015] 图中:1工作台、2立柱、3凹槽、4第一滑槽、5第二滑槽、6通槽、7套环、8螺杆、9活动底座、10转盘、11把手、12螺块、13第一滑块、14第二斜块、15支撑块、16滑轮、17弹簧、18移动板、19第二滑块、20第一斜块、21第三滑槽、22固定块、23滚轮、24转轴、25收卷轮。

### 具体实施方式

[0016] 下面将结合本发明实施例中的附图,对本发明实施例中的技术方案进行清楚、完整地描述,显然,所描述的实施例仅仅是本发明一部分实施例,而不是全部的实施例。基于本发明中的实施例,本领域普通技术人员在没有做出创造性劳动前提下所获得的所有其他实施例,都属于本发明保护的范围。

[0017] 请参阅图1-2,一种便于移动的纺织机,包括工作台1,工作台1底部的两侧均固定连接有利柱2,两个立柱2的形状大小相同,且两个立柱2关于工作台1呈中心对称,立柱2的底部开设有凹槽3,凹槽3内壁的顶部开设有第一滑槽4,凹槽3内壁的两侧均开设有第二滑槽5,凹槽3内壁的底部开设有通槽6,凹槽3内壁顶部的右侧固定连接有利套环7,通过设置套环7,对螺杆8起到稳定的作用,避免了螺杆8在使用时出现摇晃的问题,套环7的底部套设有螺杆8,螺杆8的表面设置有螺纹一,螺块12的内壁设置有与螺纹一相适配的螺纹二,螺杆8的一端活动连接有活动底座9,通过设置活动底座9,对螺杆8起到稳定的作用,避免了螺杆8在使用时出现摇晃的问题,活动底座9远离螺杆8的一侧与凹槽3的侧壁固定连接,螺杆8的另一端贯穿至立柱2的外部并固定连接有利转盘10,转盘10远离螺杆8一侧的顶部固定连接有利把手11,把手11的表面套设有防滑套,且防滑套的表面设置有防滑纹,通过设置把手11,对转盘10起到便于转动的作用,避免了转盘10在使用时不便于转动的问题,螺杆8的表面螺纹连接有螺块12,螺块12的底部与第二斜块14的顶部通过电焊固定连接,立柱2的顶部与工作台1的底部通过电焊固定连接,螺块12的顶部固定连接有利与第一滑槽4相适配的第一滑块13,通过设置第一滑块13和第一滑槽4,对螺块12起到稳定的作用,避免了螺块12在使用时出现不稳定的问题,第一滑块13在第一滑槽4的内腔滑动,带动螺块12滑动时更加稳定,螺块12的底部固定连接有利第二斜块14,第二斜块14左侧的底部固定连接有利支撑块15,通过设

置支撑块15、滑轮16和第三滑槽21相互配合,对第一斜块20和第二斜块14起到减小摩擦的作用,避免了第一斜块20和第二斜块14在使用时由于摩擦力过大,出现损坏的现象,从而延长了第一斜块20和第二斜块14的使用寿命,滑轮16在第三滑槽21的内腔滑动,通过支撑块15使第一斜块20和第二斜块14滑动更加顺畅,支撑块15远离第二斜块14的一端通过活动轴活动连接有滑轮16,凹槽3内壁底部的两侧均固定连接有弹簧17,弹簧17的顶部固定连接移动板18,移动板18的两侧均固定连接有与第二滑槽5相适配的第二滑块19,通过设置第二滑块19和第二滑槽5,对移动板18起到滑动时更加稳定的作用,避免了移动板18在滑动时出现不稳定的问题,第二滑块19在第二滑槽5的内腔滑动,使移动板18滑动时更加稳定,移动板18的顶部固定连接有第一斜块20,第一斜块20的右侧开设有与滑轮16相适配的第三滑槽21,移动板18底部的两侧均固定连接有固定块22,固定块22的底部通过活动轴活动连接有滚轮23,立柱2远离转盘10的一侧活动连接有转轴24,转轴24的表面套设有收卷轮25,本发明通过设置凹槽3、第一滑槽4、第二滑槽5、通槽6、套环7、螺杆8、活动底座9、转盘10、把手11、螺块12、第一滑块13、第二斜块14、支撑块15、滑轮16、弹簧17、移动板18、第二滑块19、第一斜块20、第三滑槽21、固定块22和滚轮23相互配合,达到了便于移动的效果,解决了常见的纺织机移动时费时费力的问题,从而使工人在移动纺织及时,省时省力,减少了工人的劳动力,提高了工人的工作效率,适合推广使用。

[0018] 使用时,工人首先转动把手11,把手11带动转盘10开始转动,转盘10带动通过套环7和活动底座9带动螺杆8开始转动,螺杆8通过第一滑槽4和第一滑块13带动螺块12开始移动,螺块12带动第二斜块14开始移动,第二斜块14通过支撑块15、滑轮16和第三滑槽21相互配合带动第一斜块20开始移动,第一斜块20带动移动板18向弹簧17受力,移动板18通过第二滑槽5和第二滑块19带动固定块22向下移动,固定块22带动滚轮23向下移动,使滚轮23伸出通槽6外,然后工人推动纺织机,从而达到了便于移动的效果。

[0019] 综上所述:该便于移动的纺织机,通过凹槽3、第一滑槽4、第二滑槽5、通槽6、套环7、螺杆8、活动底座9、转盘10、把手11、螺块12、第一滑块13、第二斜块14、支撑块15、滑轮16、弹簧17、移动板18、第二滑块19、第一斜块20、第三滑槽21、固定块22和滚轮23相互配合,解决了常见的纺织机移动时费时费力的问题。

[0020] 尽管已经示出和描述了本发明的实施例,对于本领域的普通技术人员而言,可以理解在不脱离本发明的原理和精神的情况下可以对这些实施例进行多种变化、修改、替换和变型,本发明的范围由所附权利要求及其等同物限定。

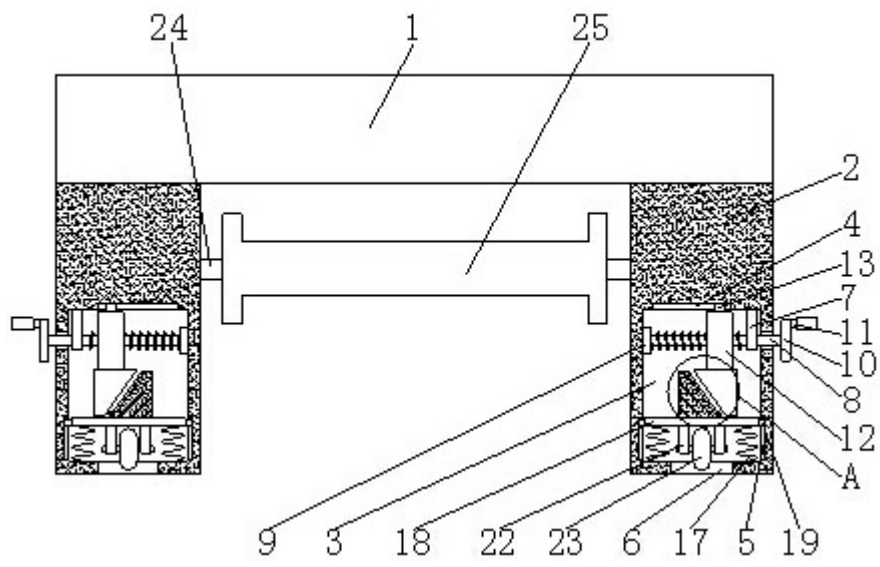


图1

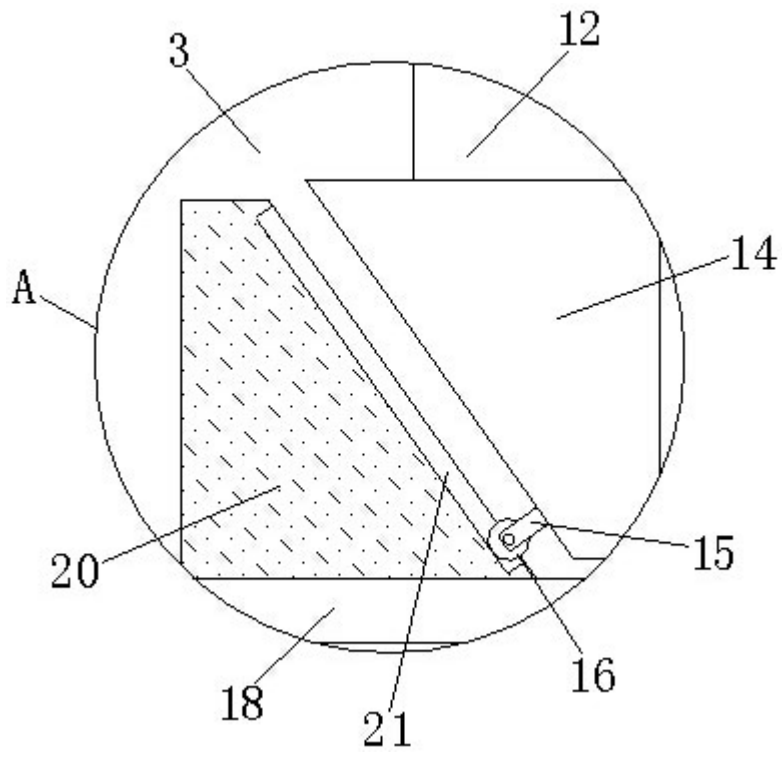


图2