



(21) 申请号 202311720096.4

(22) 申请日 2023.12.14

(65) 同一申请的已公布的文献号

申请公布号 CN 117695080 A

(43) 申请公布日 2024.03.15

(73) 专利权人 泗洪县爱尔医疗器械厂

地址 223900 江苏省宿迁市泗洪县经济开发区分金亭路南侧1幢、2幢、3幢、4幢

(72) 发明人 李长根 王明明 袁锋

(74) 专利代理机构 无锡智麦知识产权代理事务所(普通合伙) 32492

专利代理师 王普慧

(51) Int. Cl.

A61F 9/007 (2006.01)

(56) 对比文件

CN 217489053 U, 2022.09.27

CN 116439846 A, 2023.07.18

US 4721116 A, 1988.01.26

CN 219183973 U, 2023.06.16

US 5817128 A, 1998.10.06

US 6752812 B1, 2004.06.22

CN 215306238 U, 2021.12.28

审查员 伍雷

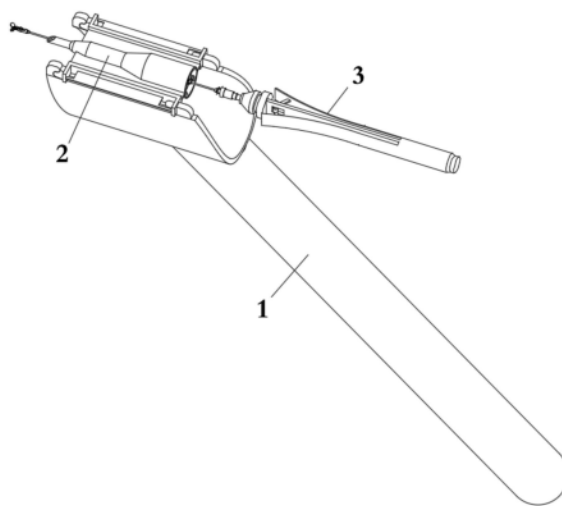
权利要求书2页 说明书4页 附图4页

(54) 发明名称

一种人工晶体取出器

(57) 摘要

本发明公开了一种人工晶体取出器,本发明涉及医用眼科器械技术领域,现提出如下方案,包括:竖直布置的扶持把手组件,卡接设置在扶持把手组件顶部表面的晶体取出套管组件,以及设置在扶持把手组件上方且穿过晶体取出套管组件内腔的晶体植入镊组件;本发明中通过扶持把手支撑晶体取出套管,并在套管中设置镊钳稳固组件对镊钳组件进行扶持操作晶体取出作业,对比传统通过剪刀剪碎人工晶体后逐片用镊子将其取出的方式,以改进人工晶体植入器作为前提,两端分别设置卡扣用来固定晶体植入机头,采用特制材质晶体植入镊,镊头设计成圆片内口防滑式,设计防滑纹,便于晶体拉出时不会脱落;从而降低对眼部的伤害。



1. 一种人工晶体取出器,其包括:

竖直布置的扶持把手组件(1),卡接设置在扶持把手组件(1)顶部表面的晶体取出套管组件(2),以及设置在扶持把手组件(1)上方且穿过晶体取出套管组件(2)内腔的晶体植入镊组件(3);

所述扶持把手组件(1)中包括不锈钢把手(11)、固定在不锈钢把手(11)顶端的拱形板(12),以及固定在拱形板(12)顶部表面左侧的两个卡扣(15),且拱形板(12)的顶部表面右侧固定有两个凸块(13),用于卡紧晶体取出套管组件(2)的位置;

所述晶体取出套管组件(2)中包括套管(21),固定在套管(21)前后侧壁上的支撑板(23),以及固定在卡块(25)左右两端的凸板(26),且左侧所述凸板(26)的左侧表面均固定有与卡扣(15)卡接的卡块(25),右侧所述凸板(26)的内部开设有与凸块(13)配合的圆孔(27),套管(21)的内腔中还设置有镊钳稳固组件(28);

所述晶体植入镊组件(3)中包括控制手柄(31),固定在控制手柄(31)上的中空管(34),以及设置在中空管(34)末端位置的钳嘴部件,所述镊钳稳固组件(28)中包括固定在套管(21)内腔中的内层衬环(281),呈环形阵列固定布置在内层衬环(281)内腔侧壁上的圆台(282),以及活动连接在圆台(282)内部的滚珠(283),滚珠(283)位于圆台(282)外部的一端均固定有连接杆(287),连接杆(287)的外圈活动套有一根活动管(286),活动管(286)的另一端通过铰链(285)铰接有磁铁块(284),所述圆台(282)的内部中均开设有供滚珠(283)活动的凹槽,且滚珠(283)卡在凹槽中活动,活动管(286)的内部中均开设有供连接杆(287)插入和活动的腔室,所述控制手柄(31)的左端连接有接头(32),接头(32)远离控制手柄(31)的一端与中空管(34)的首端连接,且中空管(34)的外圈表面上固定有磁铁套环(33),磁铁套环(33)的外表面与磁铁块(284)之间相互通过磁吸连接。

2. 根据权利要求1所述的一种人工晶体取出器,其特征在于,所述不锈钢把手(11)整体与拱形板(12)的轴线之间呈 45° 的夹角,且不锈钢把手(11)的外圈表面上设置有防滑纹路;所述凸块(13)朝向卡扣(15)的一侧表面上固定有圆柱(14),且卡扣(15)朝向凸块(13)的一侧表面上开设有卡口。

3. 根据权利要求1所述的一种人工晶体取出器,其特征在于,所述套管(21)的前后侧壁与支撑板(23)相互靠近的一侧之间固定有侧板(22),且支撑板(23)左端位置的卡块(25)与卡扣(15)表面上的卡口相互适配卡接,支撑板(23)右侧位置的圆孔(27)的被凸块(13)上的圆柱(14)贯穿。

4. 根据权利要求1所述的一种人工晶体取出器,其特征在于,所述钳嘴部件中包括固定连接在中空管(34)末端的U形框架(35),以及设置在U形框架(35)内腔中的两根连杆(37),且U形框架(35)的左侧开口位置中铰接有两个圆片镊头(39),且圆片镊头(39)的中段通过销钉相互贯穿铰接,圆片镊头(39)位于U形框架(35)内腔中的一侧均固定有延伸杆(38)。

5. 根据权利要求4所述的一种人工晶体取出器,其特征在于,所述连杆(37)的一端相互铰接,连杆(37)的另一端与延伸杆(38)位于U形框架(35)内腔中的一端铰接,且连杆(37)远离延伸杆(38)的一端设置有钢丝绳(36),钢丝绳(36)远离连杆(37)的一端贯穿U形框架(35)和中空管(34)与控制手柄(31)内部的控制机构连接。

6. 根据权利要求4所述的一种人工晶体取出器,其特征在于,所述圆片镊头(39)相互靠近的一侧表面上均设置有防滑纹,便于晶体拉出时不会脱落,且圆片镊头(39)整体呈圆板

状,圆片镊头(39)的外圈与晶体接触面均呈圆弧面。

7.根据权利要求5所述的一种人工晶体取出器,其特征在于,所述U形框架(35)的内部中设置有供连杆(37)、延伸杆(38)和圆片镊头(39)铰接活动的空腔。

一种人工晶体取出器

技术领域

[0001] 本发明涉及医用眼科器械技术领域,具体涉及一种人工晶体取出器。

背景技术

[0002] 人工晶体又称人工晶状体,是经手术植入眼睛里代替摘除的自身混浊晶体的精密光学部件。人类晶体的主要成份是蛋白质和水份,它会因为老化而出现雾化或混浊的情况,而雾化的晶体则会阻碍光线和影像投射到视网膜上。眼睛受损、某些疾病、甚至是某些药物治疗都有可能造成晶体雾化的现象。在人工晶体出现雾化或混浊之后,为了不影响正常生活需要对晶体进行取出和更换。

[0003] 然而,目前市场上没有人工晶体取出相关的产品,传统方法是通过剪刀剪碎人工晶体后逐片用镊子将其取出,对人眼部会增大疮口,伤口愈合慢,剪刀剪晶体时会对眼部造成损伤,针对市场现有技术的缺陷,本发明主要解决人工晶体取出时的技术问题,通过改进人工晶体植入器,配合晶体植入机头,采用特制材质晶体植入镊,实现降低眼部伤害的一种人工晶体取出器。

发明内容

[0004] 针对上述缺陷,本发明所要解决的技术问题在于提供一种人工晶体取出器,包括:

[0005] 竖直布置的扶持把手组件,卡接设置在扶持把手组件顶部表面的晶体取出套管组件,以及设置在扶持把手组件上方且穿过晶体取出套管组件内腔的晶体植入镊组件;

[0006] 所述扶持把手组件中包括不锈钢把手、固定在不锈钢把手顶端的拱形板,以及固定在拱形板顶部表面左侧的两个卡扣,且拱形板的顶部表面右侧固定有两个凸块,用于卡紧晶体取出套管组件的位置;

[0007] 所述晶体取出套管组件中包括套管,固定在套管前后侧壁上的支撑板,以及固定在卡块左右两端的凸板,且左侧所述凸板的左侧表面均固定有与卡扣卡接的卡块,右侧所述凸板的内部开设有与凸块配合的圆孔,套管的内腔中还设置有镊钳稳固组件;

[0008] 所述晶体植入镊组件中包括控制手柄,固定在控制手柄上的中空管,以及设置在中空管末端位置的钳嘴部件。

[0009] 在上述一种人工晶体取出器的技术方案中,优选地,所述镊钳稳固组件中包括固定在套管内腔中的内层衬环,呈环形阵列固定布置在内层衬环内腔侧壁上的圆台,以及活动连接在圆台内部的滚珠,滚珠位于圆台外部的一端均固定有连接杆,连接杆的外圈活动套有一根活动管,活动管的另一端通过铰链铰接有磁铁块。

[0010] 在上述一种人工晶体取出器的技术方案中,优选地,所述圆台的内部中均开设有供滚珠活动的凹槽,且滚珠卡在凹槽中活动,活动管的内部中均开设有供连接杆插入和活动的腔室。

[0011] 在上述一种人工晶体取出器的技术方案中,优选地,所述不锈钢把手整体与拱形板的轴线之间呈 45° 的夹角,且不锈钢把手的外圈表面上设置有防滑纹路;所述凸块朝向卡

扣的一侧表面上固定有圆柱,且卡扣朝向凸块的一侧表面上开设有卡口。

[0012] 在上述一种人工晶体取出器的技术方案中,优选地,所述套管的前后侧壁与支撑板相互靠近的一侧之间固定有侧板,且支撑板左端位置的卡块与卡扣表面上的卡口相互适配卡接,支撑板右侧位置的圆孔的被凸块上的圆柱贯穿。

[0013] 在上述一种人工晶体取出器的技术方案中,优选地,所述控制手柄的左端连接有接头,接头远离控制手柄的一端与中空管的首端连接,且中空管的外圈表面上固定有磁铁套环,磁铁套环的外表面与磁铁块之间相互通过磁吸连接。

[0014] 在上述一种人工晶体取出器的技术方案中,优选地,所述钳嘴部件中包括固定连接在中空管末端的U形框架,以及设置在U形框架内腔中的两根连杆,且U形框架的左侧开口位置中铰接有两个圆片镊头,且圆片镊头的中段通过销钉相互贯穿铰接,圆片镊头位于U形框架内腔中的一侧均固定有延伸杆。

[0015] 在上述一种人工晶体取出器的技术方案中,优选地,所述连杆的一端相互铰接,连杆的另一端与延伸杆位于U形框架内腔中的一端铰接,且连杆远离延伸杆的一端设置有钢丝绳,钢丝绳远离连杆的一端贯穿U形框架和中空管与控制手柄内部的控制机构连接。

[0016] 在上述一种人工晶体取出器的技术方案中,优选地,所述圆片镊头相互靠近的一侧表面上均设置有防滑纹,便于晶体拉出时不会脱落,且圆片镊头整体呈圆板状,圆片镊头的外圈与晶体接触面均呈圆弧面。

[0017] 在上述一种人工晶体取出器的技术方案中,优选地,所述U形框架的内部中设置有供连杆、延伸杆和圆片镊头铰接活动的空腔。

[0018] 由上述技术方案可知,本发明提供一种人工晶体取出器与现有技术相比,本发明具有以下有益效果:

[0019] 本发明的技术方案中,通过扶持把手支撑晶体取出套管,并在套管中设置镊钳稳固组件对镊钳组件进行扶持操作晶体取出作业,对比传统通过剪刀剪碎人工晶体后逐片用镊子将其取出的方式,以改进人工晶体植入器作为前提,两端分别设置卡扣用来固定晶体植入机头,采用特制材质晶体植入镊,镊头设计成圆片内口防滑式,设计防滑纹,便于晶体拉出时不会脱落;从而降低对眼部的伤害。

附图说明

[0020] 为了更清楚地说明本发明实施例或现有技术中的技术方案,下面将对本发明实施例或现有技术描述中所需要使用的附图做出简单地介绍和说明。显而易见地,下面描述中的附图仅仅是本发明的部分实施例,对于本领域普通技术人员来讲,在不付出创造性劳动的前提下,还可以根据这些附图获得其他的附图。

[0021] 图1为人工晶体取出器械组装后的整体示意图;

[0022] 图2为取出器当中扶持把手组件示意图;

[0023] 图3为晶体取出套管组件的示意图;

[0024] 图4为晶体植入镊组件的示意图;

[0025] 图5为晶体取出套管组件内部的镊钳稳固组件示意图;

[0026] 图6为附图4当中A区域放大后的示意图。

[0027] 附图1至附图6当中,各零部件的标记对应关系如下:

[0028] 1、扶持把手组件;11、不锈钢把手;12、拱形板;13、凸块;14、圆柱;15、卡扣;2、晶体取出套管组件;21、套管;22、侧板;23、支撑板;24、加强筋;25、卡块;26、凸板;27、圆孔;28、镊钳稳固组件;281、内层衬环;282、圆台;283、滚珠;284、磁铁块;285、铰链;286、活动管;287、连接杆;3、晶体植入镊组件;31、控制手柄;32、接头;33、磁铁套环;34、中空管;35、U形框架;36、钢丝绳;37、连杆;38、延伸杆;39、圆片镊头。

具体实施方式

[0029] 下面将结合本发明实施例中的附图,对本发明实施例中的技术方案进行清楚、完整地描述,显然,以下所描述的实施例仅仅是本发明的一部分实施例,而不是全部的实施例。基于本发明中的实施例,本领域普通技术人员在没有做出创造性劳动前提下所获得的所有其他实施例,都属于本发明保护的范围。

[0030] 另外,本文中的术语:“内、外”,“前、后”,“左、右”,“竖直、水平”,“顶、底”等指示的方位或位置关系为基于附图所示的方位或位置关系,仅是为了便于描述本申请和简化描述,而不是指示或暗示所指的装置或元件必须具有特定的方位、以特定的方位构造和操作,因此不能理解为对本申请的限制。为了对本发明的技术方案和实现方式做出更清楚地解释和说明,以下介绍实现本发明技术方案的几个优选的具体实施例。

[0031] 具体实施例

[0032] 参阅附图1至附图6所示,提供较优的人工晶体取出器技术方案:

[0033] 该技术方案中包括:

[0034] 竖直布置的扶持把手组件1,卡接设置在扶持把手组件1顶部表面的晶体取出套管组件2,以及设置在扶持把手组件1上方且穿过晶体取出套管组件2内腔的晶体植入镊组件3;扶持把手组件1中包括不锈钢把手11、固定在不锈钢把手11顶端的拱形板12,以及固定在拱形板12顶部表面左侧的两个卡扣15,且拱形板12的顶部表面右侧固定有两个凸块13,用于卡紧晶体取出套管组件2的位置。

[0035] 晶体取出套管组件2中包括套管21,固定在套管21前后侧壁上的支撑板23,以及固定在卡块25左右两端的凸板26,且左侧凸板26的左侧表面均固定有与卡扣15卡接的卡块25,右侧凸板26的内部开设有与凸块13配合的圆孔27,套管21的内腔中还设置有镊钳稳固组件28;晶体植入镊组件3中包括控制手柄31,固定在控制手柄31上的中空管34,以及设置在中空管34末端位置的钳嘴部件。

[0036] 镊钳稳固组件28中包括固定在套管21内腔中的内层衬环281,呈环形阵列固定布置在内层衬环281内腔侧壁上的圆台282,以及活动连接在圆台282内部的滚珠283,滚珠283位于圆台282外部的一端均固定有连接杆287,连接杆287的外圈活动套有一根活动管286,活动管286的另一端通过铰链285铰接有磁铁块284。圆台282的内部中均开设有供滚珠283活动的凹槽,且滚珠283卡在凹槽中活动,活动管286的内部中均开设有供连接杆287插入和活动的腔室。

[0037] 不锈钢把手11整体与拱形板12的轴线之间呈 45° 的夹角,且不锈钢把手11的外圈表面上设置有防滑纹路;凸块13朝向卡扣15的一侧表面上固定有圆柱14,且卡扣15朝向凸块13的一侧表面上开设有卡口。

[0038] 套管21的前后侧壁与支撑板23相互靠近的一侧之间固定有侧板22,且支撑板23左

端位置的卡块25与卡扣15表面上的卡口相互适配卡接,支撑板23右侧位置的圆孔27的被凸块13上的圆柱14贯穿。控制手柄31的左端连接有接头32,接头32远离控制手柄31的一端与中空管34的首端连接,且中空管34的外圈表面上固定有磁铁套环33,磁铁套环33的外表面与磁铁块284之间相互通过磁吸连接。

[0039] 钳嘴部件中包括固定连接在中空管34末端的U形框架35,以及设置在U形框架35内腔中的两根连杆37,且U形框架35的左侧开口位置中铰接有两个圆片镊头39,且圆片镊头39的中段通过销钉相互贯穿铰接,圆片镊头39位于U形框架35内腔中的一侧均固定有延伸杆38。

[0040] 连杆37的一端相互铰接,连杆37的另一端与延伸杆38位于U形框架35内腔中的一端铰接,且连杆37远离延伸杆38的一端设置有钢丝绳36,钢丝绳36远离连杆37的一端贯穿U形框架35和中空管34与控制手柄31内部的控制机构连接。圆片镊头39相互靠近的一侧表面上均设置有防滑纹,便于晶体拉出时不会脱落,且圆片镊头39整体呈圆板状,圆片镊头39的外圈与晶体接触面均呈圆弧面。

[0041] 根据实施例中所提供的较优技术方案,对该技术方案的使用流程进行详细阐述和说明:

[0042] 在对眼部的人工晶体进行取出作业时,将的凸板26内部的圆孔27对准凸块13上的圆柱14,在圆柱14插入到圆孔27内部后,向下按压晶体取出套管组件2让卡块25卡入到卡扣15的卡口中,实现晶体取出套管组件2固定在扶持把手组件1上的操作,而不锈钢把手11与拱形板12之间形成的夹角使得握持更加符合人体工程学。

[0043] 随后将中空管34插入到内层衬环281内部,直到中空管34外圈的磁铁套环33到达248的位置,受到磁吸的影响,磁铁块284将牢牢吸附在磁铁套环33上,此时实现对中空管34的束缚,而后操作控制手柄31让圆片镊头39靠近眼部的人工晶体,直到圆片镊头39夹住人工晶体依靠防滑纹将人工晶体拉扯出来。

[0044] 在圆片镊头39靠近眼部的过程中,由于滚珠283在圆台282的内部中可以自由活动,配合连接杆287在活动管286的内腔中伸缩,实现对中空管34的稳固支撑同时,不影响晶体植入镊组件3的正常移动;而且,在捏住控制手柄31的两侧拉扯钢丝绳36时,钢丝绳36的拉扯将牵引连杆37向后移动,从而让圆片镊头39之前的夹角变小,直到将人工晶体夹住。

[0045] 最后,还需要说明的是,本说明书附图所绘示的结构、比例、大小等,均仅用以配合说明书所揭示的内容,以供熟悉此技术的人士了解与阅读,并非用以限定本申请可实施的限定条件,故不具技术上的实质意义,任何结构的修饰、比例关系的改变或大小的调整,在不影响本申请所能产生的功效及所能达成的目的下,均应仍落在本申请所揭示的技术内容得能涵盖的范围内。

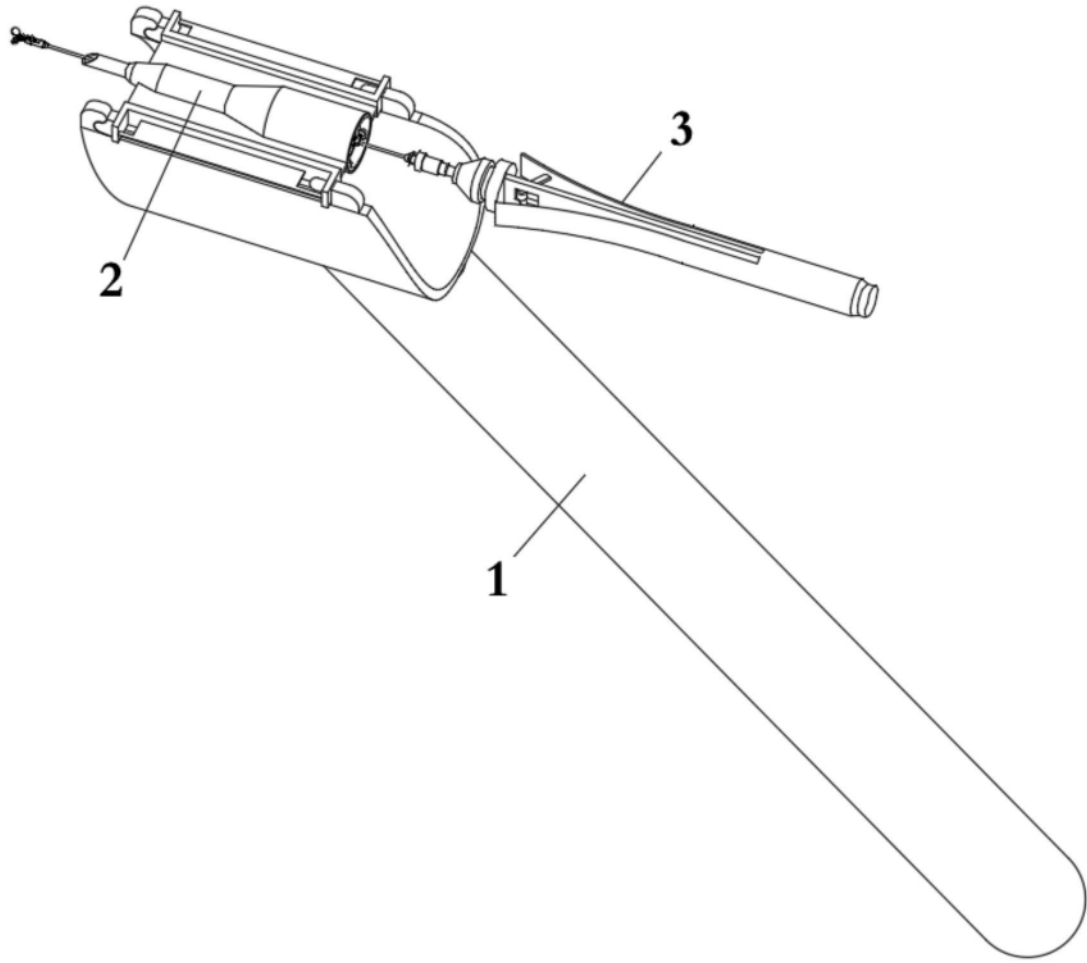


图1

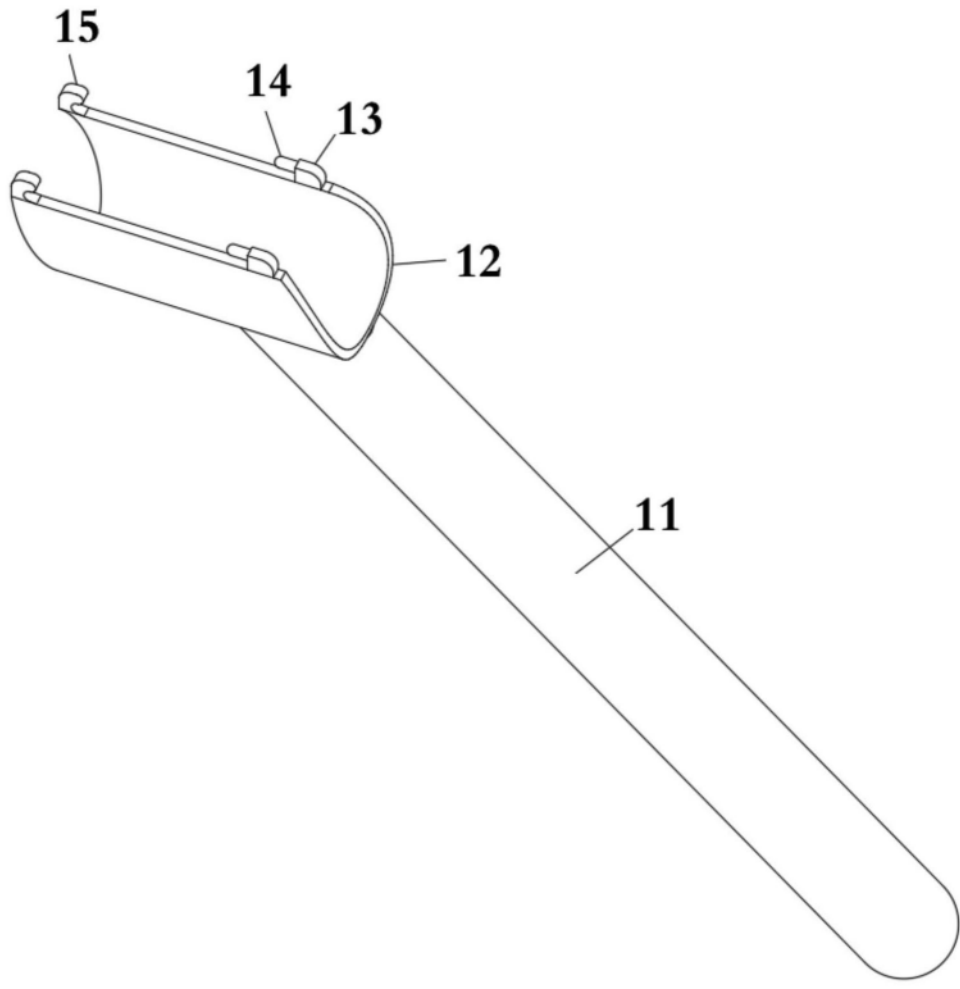


图2

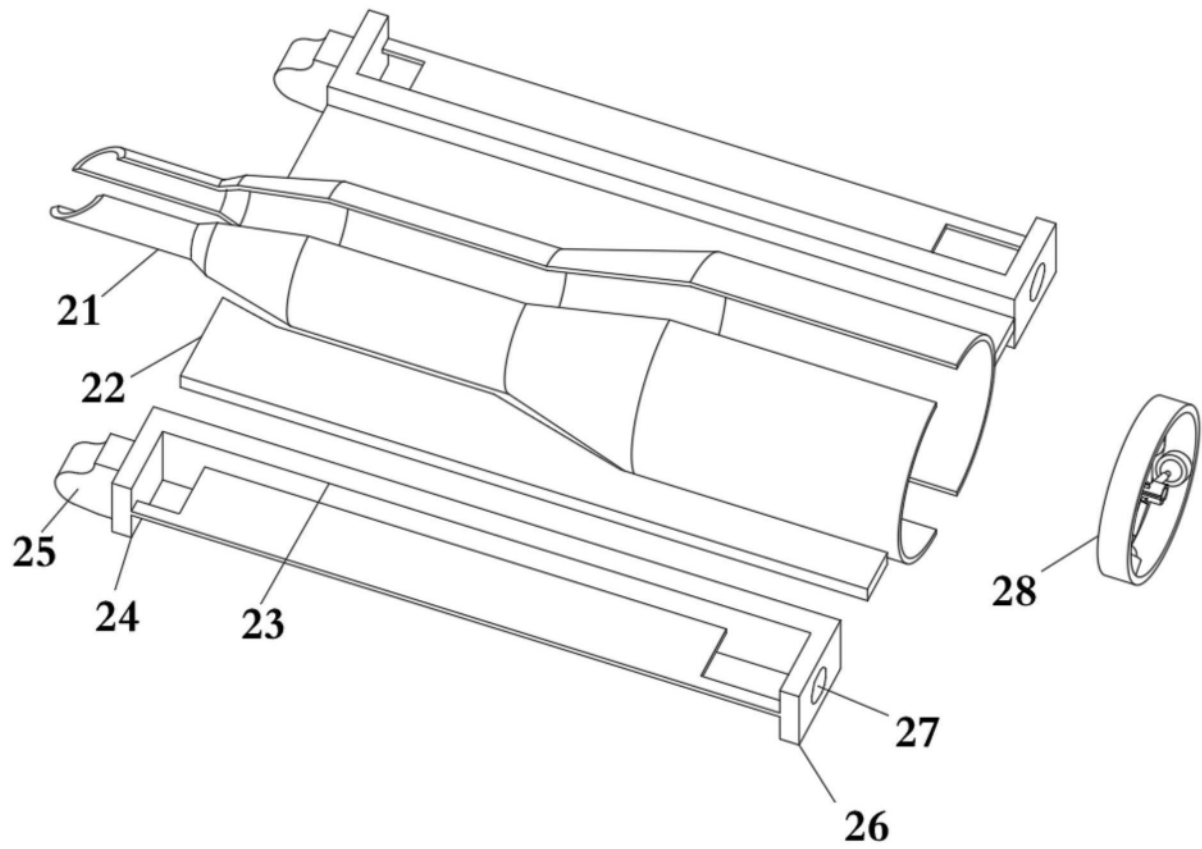


图3

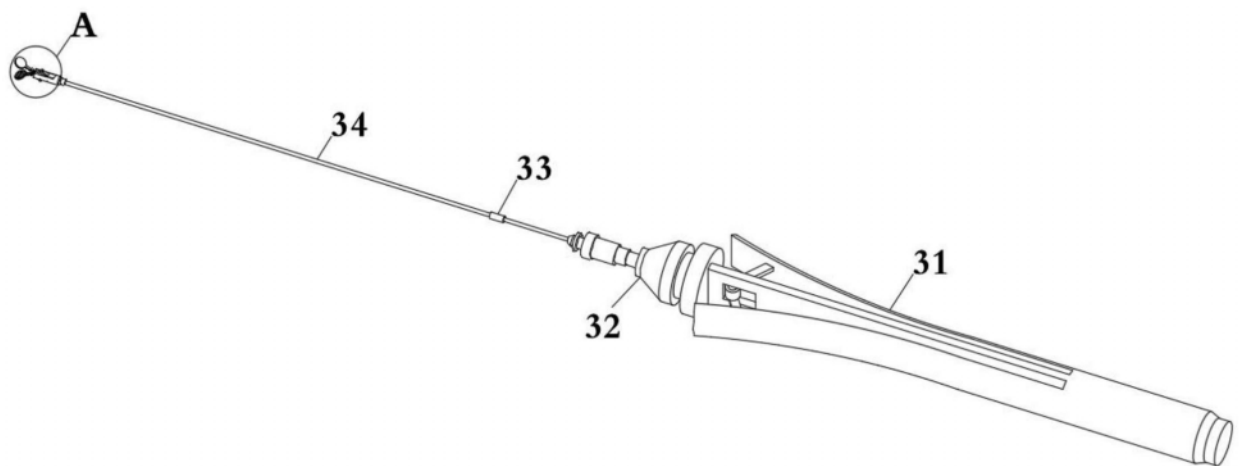


图4

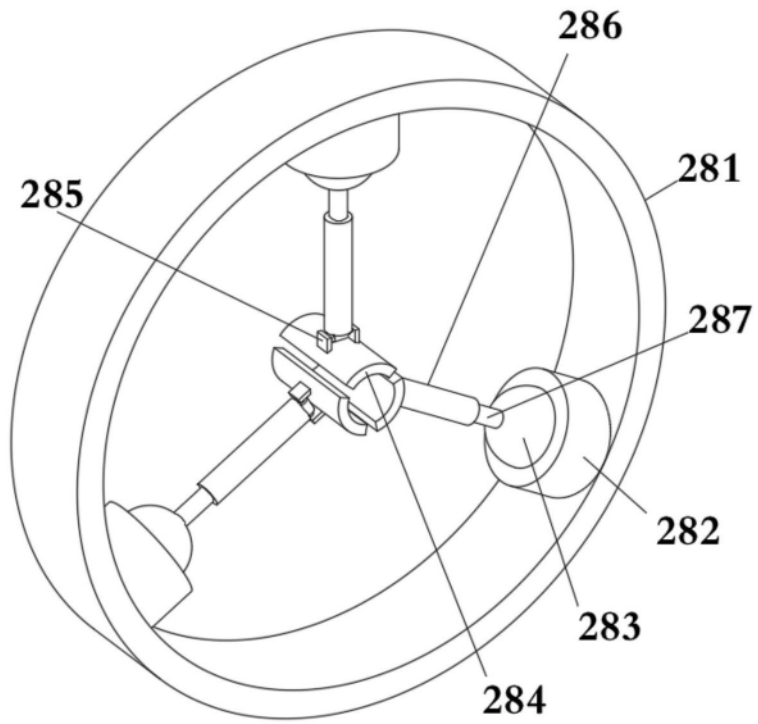


图5

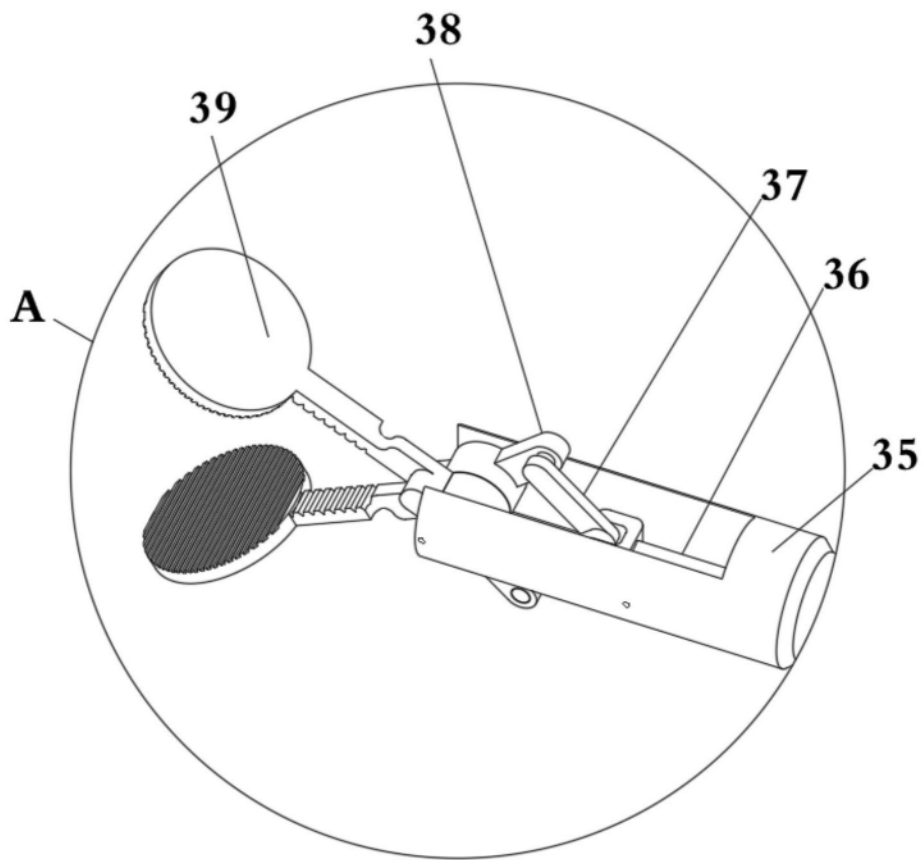


图6