

[19] 中华人民共和国国家知识产权局

[51] Int. Cl⁷

H05B 33/04

H05B 33/12



[12] 发明专利申请公开说明书

[21] 申请号 03122294.3

[43] 公开日 2003年11月19日

[11] 公开号 CN 1457218A

[22] 申请日 2003.4.25 [21] 申请号 03122294.3

[30] 优先权

[32] 2002.5.10 [33] JP [31] 2002-136240

[71] 申请人 精工爱普生株式会社

地址 日本东京

[72] 发明人 小林英和

[74] 专利代理机构 中科专利商标代理有限责任公司

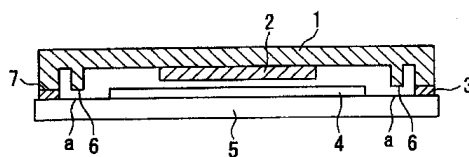
代理人 李香兰

权利要求书4页 说明书16页 附图6页

[54] 发明名称 电光学装置及其制造方法、制造装置以及电子机器

[57] 摘要

本发明提供能够准确控制作为电光学装置的构成要素的两个基板的间隙或者准确控制粘接两个基板的粘接层的厚度的电光学装置、电光学装置的制造方法、电光学装置的制造装置以及电子机器。一种至少具有基板(5)和粘接于基板(5)上的由透明板状部件构成的密封基板(1)的电光学装置,基板(5)和基板(1)通过粘接层(3)粘接,同时在基板(5)和基板(1)之间具有空洞,在空洞内设置用于测定粘接层(3)厚度的测定面(6),在测定面(6)上不附着粘接剂。



ISSN 1008-4274

1. 一种电光学装置，至少具有第一基板、由粘接于所述第一基板上的板状部件构成的第二基板，其特征在于，所述第一基板和所述第二基板通过粘接层粘接，同时所述第一基板和所述第二基板之间具有空洞，在所述空洞中设置用于测定所述粘接层厚度的测定面。
2. 根据权利要求1所述的电光学装置，其特征在于，在所述测定面上不附着粘接剂。
3. 根据权利要求1或2所述的电光学装置，其特征在于，所述测定面，至少作为所述第二基板中与所述第一基板相对的面的一部分设置。
4. 根据权利要求1~3中任一项所述的电光学装置，其特征在于，与所述测定面相对的所述第一基板的面，具有反射率在90%以下的部分。
5. 根据权利要求1~4中任一项所述的电光学装置，其特征在于，所述测定面，在相对于所述粘接层和所述第二基板的粘接面的高度呈大致相同高度的位置上设置。
6. 根据权利要求1~4中任一项所述的电光学装置，其特征在于，所述粘接面和所述测定面的高度的差在100微米以下。
7. 根据权利要求1~6中任一项所述的电光学装置，其特征在于，所述测定面进行平滑化处理。
8. 根据权利要求1~7中任一项所述的电光学装置，其特征在于，所述测定面，设置为在所述第二基板中与所述第一基板相对的面上设置的凸状部位的一部分。
9. 根据权利要求1~8中任一项所述的电光学装置，其特征在于，所述测定面设置4处以上。
10. 根据权利要求9所述的电光学装置，其特征在于，所述第一基板和所述第二基板设为四角形状，所述测定面分别设置在所述四角形状的各个角上。
11. 根据权利要求1~10中任一项所述的电光学装置，其特征在于，在所述第一基板和所述第二基板之间设有电极和发光层。

12. 根据权利要求1~11中任一项所述的电光学装置,其特征在于,在所述空洞内,至少设置干燥单元或脱氧单元中的任何一个。
13. 根据权利要求1~10中任一项所述的电光学装置,其特征在于,所述电光学装置具有形成为矩阵状的多条扫描线和多条数据线、在所述扫描线和数据线上连接的开关单元、在所述开关单元上连接的象素电极。
14. 一种电子机器,其特征在于,设有权利要求1~13中任一项所述的电光学装置。
15. 一种电光学装置的制造装置,是在制造权利要求1~13中任一项所述的电光学装置时使用的装置,其特征在于,设有:测定所述粘接层的厚度的测定单元、至少按压所述第一基板和所述第二基板中一方的压接单元、根据所述测定单元测定的结果控制所述压接单元动作的控制器。
16. 一种电光学装置的制造装置,是在制造权利要求1~13中任一项所述的电光学装置时使用的装置,其特征在于,设有:将所述第二基板中的与所述第一基板相对的面的至少一部分作为测定面并利用该测定反射的光和与该测定面相对的第一基板的面反射的光的干涉测定所述粘接层厚度的测定单元、按压所述第一基板和所述第二基板中至少一方的压接单元、以及根据所述测定单元测定的结果控制所述压接单元动作的控制器。
17. 一种电光学装置的制造装置,是在制造权利要求1~13中任一项所述的电光学装置时使用的装置,其特征在于,设有:利用将显微镜光学系统的焦点聚合在所述第一基板的一定面上的状态和将所述显微镜光学系统的焦点聚合在所述第二基板一定面或所述测定面的任一面上的状态的差测定所述粘接层的厚度的测定单元、按压所述第一基板和所述第二基板中至少一方的压接单元、以及根据所述测定单元测定的结果控制所述压接单元动作的控制器。
18. 根据权利要求17所述的电光学装置的制造装置,其特征在于,在所述第一基板的一定面、所述第二基板的一定面以及所述测定面中的至少一个上形成聚合所述焦点时使用的所需图形。
19. 根据权利要求15~18中任一项所述的电光学装置的制造装置,其特征在于,所述测定单元由通过所述压接单元按压处附近的所述粘接层

的厚度的测定单元构成。

20. 根据权利要求15~19中任一项所述的电光学装置的制造装置，其特征在于，所述压接单元是按压多处的单元，所述测定单元，由测定通过所述压接单元按压的多个地方的各个附近的所述粘接剂的厚度的部分
5 构成，所述控制器由控制所述压接单元动作的部分构成，以便使通过所述测定单元测定的多个地方的各个测定值为所需的值。

21. 一种电光学装置的制造方法，是至少设有第一基板、由粘接于第一基板的透明板状部件构成的第二基板的电光学装置的制造方法，其特征在于，设有：至少在所述第一基板和所述第二基板中至少一方上涂敷
10 粘接剂的工序、在所述第一基板上配置所述第二基板以便使涂敷粘接剂的部分被夹持在第一基板和第二基板中形成粘接层的工序、至少按压所述第一基板和所述第二基板中的一方并在所述第一基板上按压第二基板的工序、在所述按压工序中逐次测定所述粘接层的厚度的工序。

22. 根据权利要求21所述的电光学装置的制造方法，其特征在于，所述
15 第二基板中与所述第一基板相对的面至少一部作为测定面并利用该测定面的反射的光和与该测定面对向的所述第一基板的面反射的光的干涉测定所述粘接层的厚度。

23. 根据权利要求21所述的电光学装置的制造方法，其特征在于，利用将显微镜光学系统的焦点聚合在所述第一基板的一定面上的状态和将
20 所述显微镜光学系统的焦点聚合在所述第二基板一定面上的状态的差测定所述粘接层的厚度。

24. 根据权利要求21~23中任一项所述的电光学装置的制造方法，其特征在于，在所述按压工序中，将所述粘接层按压至所需厚度。

25. 根据权利要求24所述的电光学装置的制造方法，其特征在于，具有以所述粘接层为一定厚度的状态对所述粘接剂进行固化的工序。

26. 根据权利要求21~25中任一项所述的电光学装置的制造方法，其特征在于，在涂敷所述粘接剂的工序中，作为除去所述测定面的部位，在所述第一基板和所述第二基板的至少一方中的基板外缘和该基板外缘的周边部位上涂敷所述粘接剂。

30 27. 根据权利要求21~26中任一项所述的电光学装置的制造方法，其

特征在于，在逐次测定所述粘接层的厚度的工序中，测定通过按压工序按压的地方的附近的所述粘接剂的厚度。

5 28. 根据权利要求21~27中任一项所述的电光学装置的制造方法，其特征在于，在逐次测定所述粘接层的厚度的工序中，显示逐次测定的粘接层的厚度。

29. 根据权利要求21~28中任一项所述的电光学装置的制造方法，其特征在于，在所述第二基板上设置多个所述测定面，在所述按压工序中，按压所述第一基板和所述第二基板中至少一方中的所述各个测定面的附近，以便使所述多个测定面的所述粘接层的厚度大致相同。

10 30. 根据权利要求21~29中任一项所述的电光学装置的制造方法，其特征在于，在所述配置工序中，在所述第一基板和所述第二基板中间形成空洞，在该空洞内至少设置干燥单元或脱氧单元中的任何一个。

电光学装置及其制造方法、制造装置以及电子机器

5

技术领域

本发明涉及尤其适用于用作携带电话等的携带机器、电脑或电视等的显示器的电光学装置、电光学装置的制造方法、电光学装置的制造装置以及电子机器。

10

背景技术

以往，在有机EL装置的制造工序中，为了密封有机EL基板，用粘接剂在有机EL基板上粘合密封基板。在该密封工序中，为了控制有机EL基板和密封基板之间的间隙，在粘接剂中混入填缝剂，即使压接密封基板在填缝剂的直径以上也要使粘接剂形成的粘接层的厚度不能变小，使粘接层的厚度在所需的一定值以上。并且压接密封基板并在粘接层有一定量压碎时通过紫外线或加热使粘接剂固化。

以往的这样用填缝剂控制两个基板间隔的方法，即使在液晶面板的制造工序中也使用。

但是，在所述以往的控制两个基板间隔的方法中，由于必须在粘接剂中混入填缝剂，所以具有1)由于填缝剂导致制造成本升高，2)填缝剂在喷出粘接剂的喷嘴堵塞，3)不能准确控制两个基板的间隙等问题。

发明内容

25 本发明目的在于提供能够准确控制作为电光学装置的构成要素的两个基板的间隙或者准确控制粘接两个基板的粘接层的厚度的电光学装置、电光学装置的制造方法、电光学装置的制造装置以及电子机器。

为达到上述目的，本发明的电光学装置，为至少设有第一基板、由粘接于所述第一基板上的透明板状部件构成的第二基板的电光学装置，30 其特征在于，所述第一基板和所述第二基板，通过粘接层粘接的同时，

所述第一基板和所述第二基板之间有空洞，在所述空洞内设置用于测定所述粘接层厚度的测定面。

根据这类装置，在制造该电光学装置时，由于能够用测定面测定粘接第一基板和第二基板的粘接层的厚度，所以可以制造将粘接层的厚度（第一基板和第二基板之间的间隔）设为所需厚度的电光学装置。所以，根据这类装置，可以延长制品的寿命。

另外，根据这类装置，由于不必在形成粘接层的粘接剂中混入填缝剂，所以可以降低对于填缝剂的制造成本，并可以防止在喷出粘接剂的喷嘴上填缝剂的堵塞。

另外，本发明的电光学装置，优选在所述测定面上不附着粘接剂。根据这类装置可以利用测定面准确地测定粘接层的厚度。

另外，本发明的电光学装置，优选所述测定面至少作为所述第二基板中的与所述第一基板相对的面的一部分设置。

根据这类装置，可以利用测定面测定第一基板和第二基板之间的间隔，由于由此可以测定粘接第一基板和第二基板的粘接层的厚度，所以在减少制造成本的同时可以制造将粘接层的厚度设定为所需厚的电光学装置。

另外，本发明的电光学装置，优选具有与所述测定面相对的所述第一基板的面的反射率在90%以下的部分。

根据这类装置，由于可以利用测定面反射的光和与该测定面相对的第一基板的面上反射的光之间的干涉测定粘接层的厚度，所以能够非常精确地测定粘接层的厚度，从而能够制造将粘接层的厚度（第一基板和第二基板之间的间隔）准确设定为所需厚度的电光学装置。所以，根据这类装置，可以延长制品的寿命。

另外，本发明的电光学装置，优选所述测定面在相对于所述粘接层和所述第二基板的粘接面的高度为大致相同高度的位置上设定。

根据这类装置，由于能够利用测定面使测定的间隔（实际的测定值）和粘接层的厚度大致相同，所以可以更准确地测定粘接层的厚度。

另外，本发明的电光学装置，优选粘接面和所述测定面的高度差在100微米以下。

根据这类装置，由于可以利用测定面使测定的间隔（实际的测定值）和粘接层的厚度之间的差设置在100微米以下，所以可以准确地测定粘接层的厚度。

另外，本发明的电光学装置，优选对所述测定面进行平滑化处理。

5 根据这类装置，由于可以利用测定面反射的光和与该测定面相对的第一基板的面上反射的光之间的干涉测定粘接层的厚度，所以能够非常精确地测定粘接层的厚度。

另外，本发明的电光学装置，优选将所述测定面设置为所述第二基板中的与所述第一基板相对的面上设置的凸状部分的一部分。

10 根据这类装置，在制造该装置时，由于可以防止形成粘接第一基板和第二基板的粘接层的粘接剂侵入测定面，所以可以利用测定面准确地测定粘接层的厚度。

另外，本发明的电光学装置，优选将所述测定面设置在4处以上。

15 根据这类装置，在将粘接层配置在第一基板或第二基板的周围附近等时，对于该粘接层的大致整个范围可以准确测定其厚度，从而可以延长制品的寿命。

另外，本发明的电光学装置，所述第一基板和所述第二基板设置为四角形状，所述测定面优选设置在所述四角形状的各个角上。

20 根据这类装置，粘接层配置在第一基板或者第二基板的周边附近时，对于该粘接层的大致整个范围可以准确测定其厚度。

另外，本发明的电光学装置，优选在所述第一基板和所述第二基板之间设置电极和发光层。

25 根据这类装置，对于作为电光学装置的有机EL装置（电致发光装置）可以通过第二基板（密封基板）、粘接层以及第一基板精确地密封发光层（有机EL元件层），从而在降低有机EL装置的制造成本的同时，可以延长制品的寿命。

另外，本发明的电光学装置，优选在所述空洞内至少配置干燥单元或脱氧单元。

30 根据这类装置，可以使空洞内长期保持干燥等，从而可以制造长期维持稳定发光特性的有机EL装置。

另外，本发明的电光学装置，优选所述电光学装置设有形成矩阵状的多条扫描线和多条数据线、在所述扫描线和数据线上连接的开关单元、连接于所述开关单元上的象素电极。

5 根据这类装置，将作为电光学装置的液晶装置或有机EL装置的构成要素作为第一基板和第二基板，通过在该第一基板或第二基板上形成设置为矩阵状的多条扫描线和多条数据线、在所述扫描线和数据线上连接的开关单元、连接于所述开关单元上的象素电极，可以降低液晶装置或有机EL装置的制造成本，同时能够延长制品的寿命。

另外，本发明的电子机器，其特征在于，设置所述电光学装置。

10 根据本发明，可以在降低电子机器的制造成本的同时延长制品的寿命。

另外，本发明的电光学装置的制造装置，是制造所述电光学装置时使用的电光学装置的制造装置，其特征在于，设有测定所述粘接层厚度的测定单元、按压所述第一基板和所述第二基板中至少一方的压接单元、
15 根据所述测定单元测定的结果控制所述压接单元动作的控制器。

根据这种电光学装置的制造装置，由于可以制造使粘接层的厚度为所需的一定厚度的电光学装置，所以在减少制造成本的同时，能够制造寿命长的电光学装置。

另外，本发明的电光学装置的制造装置，是制造所述电光学装置时
20 使用的电光学装置的制造装置，其特征在于，设有：将所述第二基板中的与所述第一基板相对的面至少一部分作为测定面，利用该测定反射的光和与该测定面相对的第一基板的面反射的光的干涉测定所述粘接层厚度的测定单元；按压所述第一基板和所述第二基板中至少一方的压接单元；以及根据所述测定单元测定的结果控制所述压接单元动作的控制器。
25 器。

根据这类电光学装置的制造装置，由于可以制造将粘接层的厚度进一步准确地设为所需厚度的电光学装置，所以在降低制造成本的同时，能够制造显示均匀性良好、寿命长的电光学装置。

另外，本发明的电光学装置的制造装置，是制造所述电光学装置时
30 使用的电光学装置的制造装置，其特征在于，设有：利用将显微镜光学

系统的焦点聚合在所述第一基板的一定面上的状态和将所述显微镜光学系统的焦点聚合在所述第二基板一定面或所述测定面的任一面上的状态的差测定所述粘接层的厚度的测定单元、按压所述第一基板和所述第二基板中至少一方的压接单元、以及根据所述测定单元测定的结果控制所述压接单元动作的控制器。

根据这类电光学装置的制造装置，由于可以利用显微镜光学系统准确测定粘接层的厚度的同时进行制造，所以可以制造准确地将粘接层设为所需厚度的电光学装置，在降低制造成本的同时，能够制造显示均匀性良好、寿命长的电光学装置。

另外，本发明的电光学装置的制造装置，优选在所述第一基板的一定面、所述第二基板的一定面以及所述测定面中的至少一个上形成聚合所述焦点时使用的所需图形。

根据这类电光学装置的制造装置，由于可以容易地将显微镜系统的焦点聚合在形成图形的面上，所以更迅速并且准确地测定粘接层厚度的同时进行制造。

另外，本发明的电光学装置的制造装置，优选所述测定单元测定通过所述压接单元按压处附近的所述粘接层的厚度。

根据这类电光学装置的制造装置，由于可以更容易地对粘接层的厚度电光学装置度进行调整，所以可以制造进一步将粘接层的厚度准确设为所需厚度的电光学装置。

另外，本发明的电光学装置的制造装置，优选所述压接单元具有多个按压地方，所述测定单元，由测定通过所述压接单元按压的多个地方的各个附近的所述粘接剂的厚度的部分构成，所述控制器由控制所述压接单元动作的部分构成，以便使通过所述测定单元测定的多个地方的各个测定值为所需的值。

根据这类电光学装置的制造装置，可以自动并且准确地调整粘接层的厚度，在降低电光学装置的制造成本的同时，能够均匀显示并且延长制品的寿命。

另外，本发明的电光学装置的制造方法，是至少设有第一基板、由粘接于第一基板的透明板状部件构成的第二基板的电光学装置的制造方

法，其特征在于，具有：至少在所述第一基板和所述第二基板中至少一方上涂敷粘接剂的工序、在所述第一基板上配置所述第二基板以便使涂敷粘接剂的部分被夹持在第一基板和第二基板中形成粘接层的工序、至少按压所述第一基板和所述第二基板中的一方并在所述第一基板上按压第二基板的工序、在所述按压工序中逐次测定所述粘接层的厚度的工序。

根据这类电光学装置的制造方法，逐次测定粘接层的厚度，根据这类测定值通过控制在第一基板上按压第二基板的力，可以制造将粘接层的厚度设为所需厚度的电光学装置，例如为有机EL装置时，可以制造制品寿命长的电光学装置，若为液晶装置时，可以制造无显示冲压（ram）的电光学装置。

另外，根据这类制造方法，由于在形成粘接层的粘接剂中不必混入填缝剂，所以可以减少制造成本、防止填缝剂堵塞在喷出粘接剂的喷嘴上。

另外，本发明的电光学装置的制造方法，优选将所述第二基板中与所述第一基板相对的面的至少一部作为测定面并利用该测定面的反射的光和与该测定面对向的所述第一基板的面反射的光的干涉测定所述粘接层的厚度。

根据这类电光学装置的制造方法，由于可以制造能够进一步将粘接层的厚度设为所需厚度的电光学装置，所以可以在减少制造成本的同时，制造显示均匀并且寿命长的电光学装置。

另外，本发明的电光学装置的制造方法，优选利用将显微镜光学系统的焦点聚合在所述第一基板的一定面上的状态和将所述显微镜光学系统的焦点聚合在所述第二基板一定面上的状态的差测定所述粘接层的厚度。

根据这类电光学装置的制造方法，由于可以在利用显微镜系统准确测定粘接层厚度的同时制造电光学装置，所以可以制造将粘接层的厚度进设为所需厚度的电光学装置，可以在减少制造成本的同时，制造显示均匀并且寿命长的电光学装置。

另外，本发明的电光学装置的制造方法，优选在所述按压工序中，将所述粘接层按压至所需厚度。

根据这类电光学装置的制造方法，可以制造将粘接层的厚度准确设为所需厚度的电光学装置。

另外，本发明的电光学装置的制造方法，优选具有以所述粘接层为一定厚度的状态对所述粘接剂进行固化的工序。

5 根据这类电光学装置的制造方法，可以制造将粘接层的厚度准确设为所需厚度的电光学装置。

另外，本发明的电光学装置的制造方法，优选在涂敷粘接剂的工序中，作为除去所述测定面的部位，在所述第一基板和所述第二基板的至少一方中的基板外缘和该基板外缘的周边部位上涂敷所述粘接剂。

10 根据这类电光学装置的制造方法，可以密封所述第一基板、所述第二基板和粘接层包围的部位，并且可以维持长期的密封状态。

另外，本发明的电光学装置的制造方法，优选在逐次测定所述粘接层的厚度的工序中，测定通过按压工序按压的地方的附近的所述粘接剂的厚度。

15 根据这类电光学装置的制造方法，可以制造能够将粘接层的厚度准确设置为所需厚度的电光学装置。

另外，本发明的电光学装置的制造方法，优选在逐次测定所述粘接层的厚度的工序中，显示逐次测定的粘接层的厚度。

根据这类电光学装置的制造方法，能够在制造时确认粘接层的厚度。

20 另外，本发明的电光学装置的制造方法，优选在所述第二基板上设置多个所述测定面，在所述按压工序中，按压所述第一基板和所述第二基板中至少一方中的所述各个测定面的附近，以便使所述多个测定面的所述粘接层的厚度大致相同。

25 根据这类电光学装置的制造方法，在第一基板或第二基板的周边附近配置粘接层等时，对于该粘接层的大致整个范围，可以准确调整其厚度，并且能够以均匀的显示性能延长其寿命。

另外，本发明的电光学装置的制造方法，优选在所述配置工序中，在所述第一基板和所述第二基板中间形成空洞，在该空洞内至少设置干燥单元或脱氧单元中的任何一个。

30 根据这类电光学装置的制造方法，可以制造空洞内长期保持干燥的

电光学装置，可以制造长期维持稳定的发光特性的有机EL装置。

附图说明

- 5 图1是表示本发明实施方式的电光学装置的示意剖视图。
图2是表示同上的电光学装置中测定面的其它方式的示意剖视图。
图3是同上的电光学装置中密封基板的俯视图。
图4是表示同上的密封基板的其它方式的俯视图。
图5是表示本发明实施方式的电光学装置的制造中第一工序的说明
10 图。
图6是同上制造方法中第二～第五工序的说明图。
图7是同上制造方法中第六工序的说明图。
图8是表示同上的第六工序的其它方式的说明图。
图9是表示本实施方式电光学装置的具体例的示意剖视图。
15 图10是表示有源矩阵型的显示装置的电路图。
图11是表示设有本实施方式电光学装置的电子机器的一例的图。
图12是表示设有本实施方式电光学装置的电子机器的一例的图。
图13是表示设有本实施方式电光学装置的电子机器的一例的图。
图中：1、1' 密封基板，2 干燥剂，3 粘接层，4 有机EL元件层，5 基
20 板，6、6' 测定面，7 粘接面，8 铰孔，21 分配器，22 粘接剂，23 气
体出口，30 光干涉膜厚计，31 压接装置，32 控制器，33 底板，33' 透
明底板，34 紫外线照射装置，35 光纤，36 掩模，37 紫外线。

25 具体实施方式

以下对于本发明的电光学装置和其制造方法，参照图1～8进行说明。
在本实施方式中，作为电光学装置举例说明了有机EL装置，但是本发明并不限于这些，在液晶装置中也可以适用本发明。

(电光学装置的构成)

- 30 图1是表示本实施方式电光学装置的示意剖视图。

本电光学装置，是形成有机EL装置的装置，具有由透明板状部件构成的密封基板1（第二基板）、通过密封基板1密封一面侧的基板5（第一基板）。这里在基板5上形成含有透明基板、有机EL装置和对向电极（反射性电极）的有机EL元件层4。并且有机EL元件层4通过密封基板1密封。
5 另外密封基板1和基板5通过使粘接剂固化并形成的粘接层3粘合。

另外，在密封基板1上形成多个由凸状的突端面构成的测定面6。测定面6，作为以基板5的上面为基准的高度，在与作为密封基板1和粘接层3的粘接面的粘接面7的高度大致相同的高度上与该基板5的上面平行地形成。测定面6用于测定粘接层3的厚度（换言之密封基板1和基板5的间隔）。

10 作为测定面6，如图2所示的测定面6'那样，以相对于粘接面7的高度与仅相差所需值T的高度即密封基板1的上面或底面为基准，可以在与粘接面7的高度仅相差所需值T的高度上形成。这样，粘接层3的厚度就成为从基板5的上面和测定面6之间的距离（测定值）中仅减去（或者加上）所需值T的值。

15 这里。所需值T，优选在 $100\mu\text{m}$ 以下。这是由于，粘接层3的厚度通常为 $5\mu\text{m}$ 左右，通过测定测定面6、6'和与测定面6、6'相对的基板5的面a之间的间隔，测定该粘接层3的厚度并对粘接层3的厚度进行调整的缘故。即，由于若将所需值T设置为与粘接层3的厚度差异过大，就难于准确测定粘接层3的厚度。

20 粘接层3的厚度，如后述制造方法的具体说明的那样，从密封基板1侧或基板5侧通过放射一定测定光的光干涉膜厚计进行测定。

另外，密封基板1和基板5，在密封基板1和基板5之间（具体地说在基板5的有机EL元件层4的阴极上）形成空洞并粘接。并且，在该空洞内设置测定面6。在这里优选在从空洞内的基板5的有机EL元件层4隔离的位置上配置干燥剂（干燥单元）3。在本实施方式中，在密封基板1的空洞侧面上粘合干燥剂3。作为干燥剂3例如可以使用固形平型干燥剂，通过粘接剂、粘附剂或者两面胶固定在密封基板1上。在空洞内可以配置脱氧剂（脱氧单元）来代替干燥剂3。另外，可以同时配置干燥剂3和脱氧剂。

25 在形成粘接层3的粘接剂中，可以使用热固化型或者紫外线固化型的
30 粘接剂，但是，由于在调整粘接层3的厚度的同时，在压合密封基板和基

板5时不设置间隙使固化至所需的厚度，所以优选紫外线固化型的粘接剂。作为有机EL元件层4，可以使用低分子EL或者高分子EL的任何一个。基板5，只要是透明的部件就可以，不仅限于玻璃也可以使用塑料等。

图3是表示密封基板1的俯视图。如该图所示，密封基板1形成长方形，测定面6分别在密封基板1的四角各配置1个。另外，铱孔面8，为在密封基板1中使密封基板1的一面上的周边附近设置的粘接面7和测定面6剩下的切下面。

图4是其它方式的密封基板1'的俯视图。在密封基板1'中，对于粘接层3的厚度调整，为提高精度，在密封基板1的四角和密封基板1的各边上分别配置一个测定面6。

与图1所示的有机EL装置中测定面6'相对的基板5的面a的部位，优选反射率在90%以下。这是由于，若基板5的面a的反射率超过90%，在由光干涉膜厚计反射的光中基板5的面a反射的光的量与测定面6的反射光的量相比变得过大，从而难于通过光干涉膜厚计测定的缘故。

所以，例如，作为基板5使用玻璃基板，在与基板5中测定面6相对的部分的面a上预先形成ITO（铟锡氧化物）。

另外，通过镜面处理测定面6，优选将由密封基板1观察到的测定面6中的反射率设定为30%左右。

由此，可以通过光干涉膜厚计测定密封基板1的测定面6和设有有机EL元件层4的基板5的面a之间的间隙距离。

作为比较，取代ITO，若使铝（例如反射率为96%）在基板5的面a的部分的玻璃基板上制膜，光干涉被埋在反射中，而不能很好地进行测定。

作为电光学装置，举出了有机EL装置的示例，但是本构成即使在液晶装置中也可以适用。若为液晶装置，在第一基板和第二基板之间封入液晶。

（电光学装置的制造方法）

以下对所述有机EL装置的制造方法进行说明。

本制造方法由涂敷粘接剂的第一工序、定位基板的第二工序、按压基板的第三工序、测定粘接层3的厚度的第四工序、控制按压基板的量的第五工序、以及使粘接剂固化的第六工序构成。

图5是第一工序的说明图，图6是第二～第五工序的说明图，图7和图8是第六工序的说明图。

在第一工序中，在除去形成有机EL元件层4的基板5或者密封基板1中的测定面后的基板周边部（图3或图4的粘接面7的部位）上，涂敷粘接剂。

5 对于该第一工序的具体示例参照图5进行说明。

首先，如图5所示，将形成有机EL元件层4的基板5在惰性气氛中（例如氮气）移送，在惰性气氛中，利用分配器21在基板5上涂敷紫外线固化型的粘接剂22。对于涂敷粘接剂22的图形，在粘合基板5和密封基板1时，必须预先空出用于使内部气体放出的气体出口23。

10 另外，也可以不在基板5上而是在基板1的粘接面7上涂敷粘接剂22。另外，作为粘接剂22，也可以使用热固化型的粘接剂。

在第二工序中，在基板5上定位密封基板1。即，在第二工序中，相对于基板5配置密封基板1以便使涂敷粘接剂22的部位被基板5和密封基板1夹持并形成粘接层3。具体地说，如图6所示，在底板13上配置基板5，将设置干燥剂2的密封基板1定位在基板5的一定部位上。

在第三工序中，通过按压密封基板1或基板5，在基板5上压接密封基板1。例如如图6所示，通过构成压接装置11的操作器，将密封基板1向基板5方向按压。这里压接装置11的按压的地方为多个，优选在粘接层3的附近以一定的间隔配置。这是由于，对于粘接层3的整个部位，使容易对用于将厚度均匀设置为所需的一定厚度进行控制的缘故。

在第四工序中，在施加第三工序的按压期间，逐次地通过光干涉膜厚计30测定粘接层3的厚度（膜厚）。这里，光干涉膜厚计30，如所述，测定测定面6和与测定面6相对的基板5的面a（参照图1）之间的间隔。所以，测定面6如图3、4所示在设置多个时，对于该各个测定面6，可通过光干涉膜厚计30测定。

作为测定粘接层3的膜厚的单元，也可以用显微镜光学系统来代替光干涉膜厚计30。具体地说，比较在基板5的表面上聚合焦点时的显微镜光学系统的透镜等的位置（第一位置）和在密封基板的测定面6上聚合焦点时的显微镜光学系统的透镜等的位置（第二位置），测定第一位置和第二位置的差，根据这类差测定粘接层3的膜厚。在这里为了聚合显微镜光

学系统的焦点，在测定面6和基板5的表面上预先形成某些图形。另外，也可以不直接测定显微镜光学系统的透镜等的位置，而通过测定使显微镜光学系统的焦点变化的旋转轴的旋转量等，测定第一位置和第二位置。

另外，在第四工序和第五工序中，优选逐次显示测定的粘接层3的膜厚。由此，在制造过程中，由于可以确认粘接层3的膜厚，所以在制造初期阶段中在能够容易调整制造装置的同时，可以减少次品的产生。

在第五工序中，根据以第四工序检出的粘接层3的膜厚的测定，控制第三工序的按压量并使粘接层3作为膜厚。具体地说，控制器32逐次读取光干涉膜厚计30的测定值，对于该测定值（粘接层的膜厚）比所需的膜厚（例如 $5\mu\text{m}$ ）厚的地方，控制其附近的压接装置31使进一步压接。即，控制器32驱动没有形成其膜厚的部位附近的压接装置，使整个光干涉膜厚计30的测定值达到所需的膜厚。

光干涉膜厚计30的配置，不限于密封基板1侧，也可以在基板5侧。另外，压接装置31的配置也不限于密封基板1侧，也可以在基板5侧。

在第六工序中，以通过第五工序使粘接层3成为所需膜厚的状态，使粘接剂22固化。为了使粘接剂22固化，如图7所示，在粘接剂22上照射由紫外线照射装置34放射的紫外线。在这里，由紫外线照射装置34放射的紫外线，通过光纤35传导并传导至形成粘接层3的粘接剂22上。

另外，作为第六工序，如图8所示，可以在透明底板33'上载置基板5，以通过掩模保护有机EL元件层（例如像素区域）的状态，由基板5的底面侧（透明底板33'侧）照射紫外线37并使形成粘接层3的粘接剂22固化。

作为形成粘接层3的粘接剂22使用热固化型粘接剂时，以通过压接装置31按压密封基板1或基板5的状态，放置至粘接剂22固化。

（电光学装置的具体例）

以下，参照图9对本发明实施方式的具体例中的电光学装置进行说明。图9是表示作为本实施方式的电光学装置的有机EL装置的一例的剖视图。

在图9中，有机EL装置50设有能够透过光的基板（光透过层，相当于图1的基板5）52；由设置于基板52的一面侧的一对阴极（电极）57和阳极（电极）58夹持的有机电致发光材料构成的发光层55、和空穴输送层56

构成的有机EL元件（发光元件、相当于图1的有机EL元件层）59；以及密封基板320(相当于图1密封基板1)。

另外，在密封基板320上，与图1的密封基板1相同，设置测定面6。并且，密封基板320和基板52上的阳极58通过粘接层3粘接，通过密封基板320和粘接层3封闭有机EL元件59。

这里如图9所示的有机EL装置50，是将来自发光层55的发光由基板52侧向装置外侧取出的方式。

所以，在制造有机EL装置50时，光干涉膜计30(参照图6)，并不限于密封基板320侧，也可以配置在基板52侧。即可以从基板52侧向测定面6放射光干涉膜厚计30的测定光测定粘接层3的膜厚。

作为基板52的形成材料，可以举出能够透过光的透明或半透明的材料，例如，透明的玻璃、石英、蓝宝石、或者聚酯、聚丙烯酸酯、聚碳酸酯、聚醚酮等透明的合成树脂等。作为基板52的形成材料，尤其优选使用廉价的玻璃。

另一方面，若为从与基板52相反侧（密封基板320侧）取出发光的方式时，基板52可以为不透明，此时可以使用在氧化铝等的陶瓷、不锈钢、硅等的金属薄板上实施表面氧化等的绝缘处理后的物质、热固化性树脂、热塑性树脂等。

阳极58，为由铟锡氧化物（ITO：Indium Tin Oxide）等构成的透明电极，可以透过光。空穴输送层56例如由三苯胺衍生物（TPD）、吡啶啉衍生物、芳胺衍生物、1,2-二苯乙烯衍生物、三苯基二胺衍生物等构成。具体地说，示例了在特开昭63-70257号、同63-175860号公报、特开平2-135359号、同2-135361号、同2-209988号、同3-37992号、同3-152184号公报中公开的例子等，但是，优选三苯基二胺衍生物，其中优选4,4'-双[N(3-甲基苯基)-N-苯基氨基]联苯。

另外，也可以形成空穴注入层来代替空穴输送层，进而也可以同时形成空穴注入层和空穴输送层。此时，作为空穴注入层的形成材料，例如可以举出铜酞花青染料（CuPc）、作为聚四氢硫代苯基次苯的聚苯乙烯撑、1,1-双（4-N，N-二甲苯基氨基苯基）环己烷、三（8-羟基喹啉酚）铝等，但是尤其优选使用铜酞花青染料（CuPc）。作为高分子类

的空穴注入层的形成材料，例如优选使用PEDOT（聚乙烯二氧噻吩）、PSS（聚苯乙烯磺酸）、聚噻吩、聚吡咯、据苯胺、以及它们的衍生物。

作为发光层55的形成材料，可以使用低分子的有机发光色素或高分子发光体、即各种荧光物质或磷光物质等的发光物质、Alq₃（铝配位化合物）等的有机电致发光材料。在形成发光物质的共轭类高分子中，特别优选含有芳烯亚乙烯基或者聚四氯乙烯结构的物质等。在低分子发光体中，可以使用萘衍生物；蒽衍生物；二萘嵌苯衍生物；聚甲炔类、咕吨类、香豆素类、喹啉兰等的色素类；8-氢喹啉和其衍生物的配位化合物；芳胺、四苯基环戊二烯衍生物等；以及特开昭57-51781、同59-194393号公报中公开的已知的物质。阴极7优选由钙（Ca）、铝（Al）、镁（Mg）、金（Au）、银（Ag）等构成的金属电极。

另外，在阴极57和发光层55之间，可以设置电子输送层或者电子注入层。作为电子输入层的形成材料，没有特别限定，示例了噻二唑衍生物、蒽醌二甲烷和其衍生物、苯醌和其衍生物、萘醌和其衍生物、蒽醌和其衍生物、四氰基蒽醌二甲烷和其衍生物、茚酮衍生物、二苯基二氰基乙烯和其衍生物、联对苯醌衍生物、8-羟基喹啉和其衍生物的金属配位化合物等。具体地说，与以前的空穴输送层的形成材料相同，示例了特开昭63-70257号、同63-175860号公报、特开平2-135359号、同2-135361号、同2-209988号、同3-37992号、同3-152184号公报中公开的例子等，优选三苯基二胺衍生物，特别优选2-(4-联苯基)-5-(4-叔丁基苯基)-1,3,4-噻二唑、苯醌、蒽醌、三(8-喹啉酚)铝。

虽然未图示，本实施方式的有机EL装置50为有源矩阵型，实际上多个数据线和多个扫描线在基板52上配置为格子状。并且在数据线或者扫描线中被区划的配置为矩阵状的各个象素，以往，通过开关晶体管或者驱动晶体管等的驱动用TFT连接所述的有机EL元件59。并且，一旦通过数据线或扫描线供给驱动信号，在电极间流入电流，有机EL元件59的发

光层55发光在基板52地外面侧上射出光，其像素点灯。

本实施方式的有机EL装置50，如所述，由于能够将粘接层3均匀设为所需的厚度，所以制品的寿命延长，并且维持长期的稳定发光特性(显示特性)。另外，通过所述实施方式的制造方法，与以往相比可以降低制造成本。

图10是表示使本实施方式的电光学装置适用于利用有机电致发光元件的有源矩阵型的显示装置(电光学装置)时的一例的图。

图10中的有机EL装置S1，相当于图1中的基板5上形成的有机EL元件层4，如电路图图10所示，其构成为：在基板上布线多条扫描线131、在相对于这些扫描线131交叉方向上延伸的多条信号线132、在这些信号线132上并列延伸的多条共用送电线133，在每个扫描线131和信号线132的各个交点上设置像素(像素区域素)AR。

对于信号线132，设置具有移位寄存器、电平移位器、视频线路、模拟开关的数据线驱动电路390。

另一方面，对于扫描线131，设置具有移位寄存器和电平移位器的扫描线驱动电路380。另外，在各个像素区域AR上设置，通过扫描线131向栅电极供给扫描信号的第一晶体管322、通过该第一晶体管322保持由信号线132供给的图像信号的保持电容cap、使通过保持电容cap保持的图像信号向栅电极供给的第二晶体管324、通过该第二晶体管324在共用送电线133上电连接时由共用送电线133流入驱动电流的像素电极323、在该像素电极(阳极)323和对向电极(阴极)222之间夹持的发光部(发光层)360。

在这种构成下，一旦扫描线131被驱动并且第一晶体管322接通，此时的信号线132的电位保持为保持电容cap，根据这类保持电容cap的状态，决定第二晶体管324的导通状态。另外，通过第二晶体管324的通道电流从共用送电线133向像素电极323流入，进而通过发光层360向对向电极222流入，由此，发光层360根据流入的电流量而发光。

(电子机器)

对于具有所述实施方式的电光学装置的电子机器的例子进行说明。

图11是表示携带电话中一例的立体图。在图11中符号1000表示携带

电话，符号1101表示利用所述电光学装置的显示部。

图12是表示手表型电子机器的一例的立体图。在图12中符号1100表示手表的主体，符号1101表示利用所述电光学装置的显示部。

图13是表示文字处理机、电脑等携带型信息处理装置中一例的立体图。在图13中符号1200表示信息处理装置，符号1202表示键盘等的输入部，符号1204表示信息处理装置的主体，符号1206表示利用所述电光学装置的显示部。

图11～图13所示的电子机器，由于具有所述实施方式的电光学装置，所以可以延长制品的寿命，并且能够长期维持稳定的发光特性（显示特性）。另外，根据本实施方式的制造方法，与以往相比可以减少制造成本。

另外本发明的技术范围，并不限于所述实施方式，在不脱离本发明宗旨的范围内可以进行各种变更，以实施方式举出的具体材料或层构成等只是其中一例，可以进行适宜地变更。

根据以上说明，可以清楚地看出，根据本发明，可以准确地控制作为电光学装置的构成要素的两个基板之间的间隙、或者粘接2个基板的粘接层的厚度。

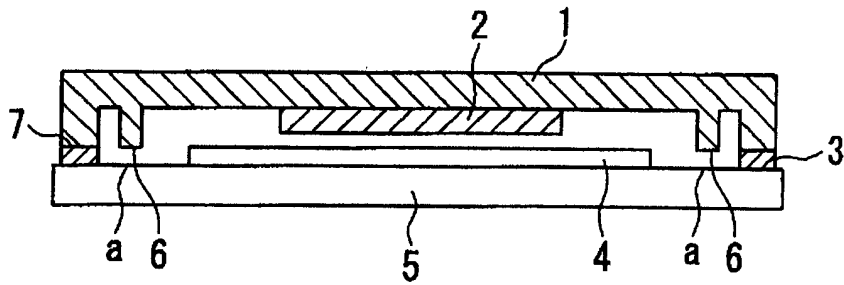


图 1

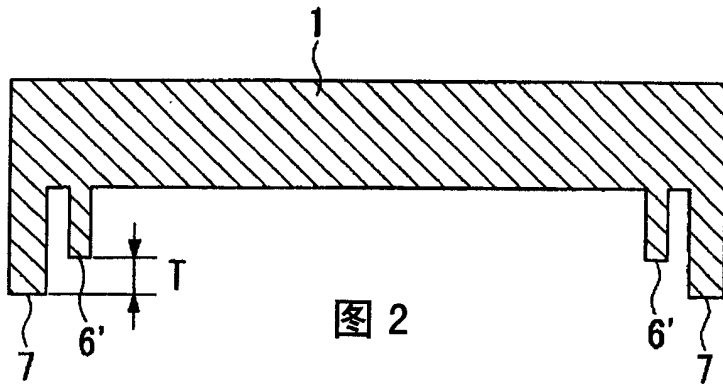


图 2

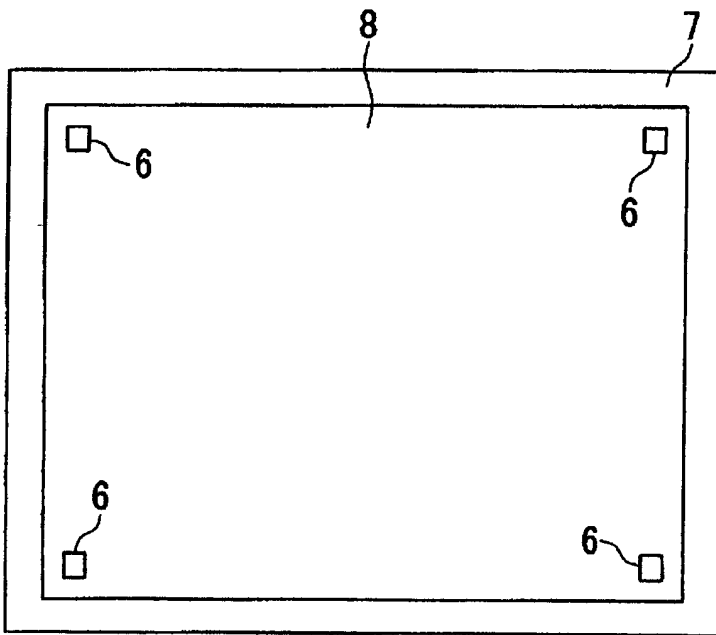


图 3

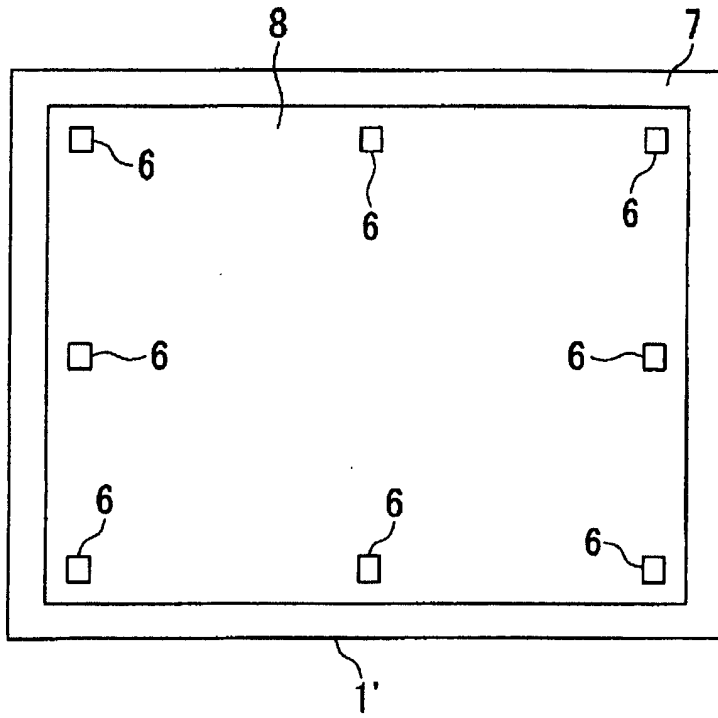


图 4

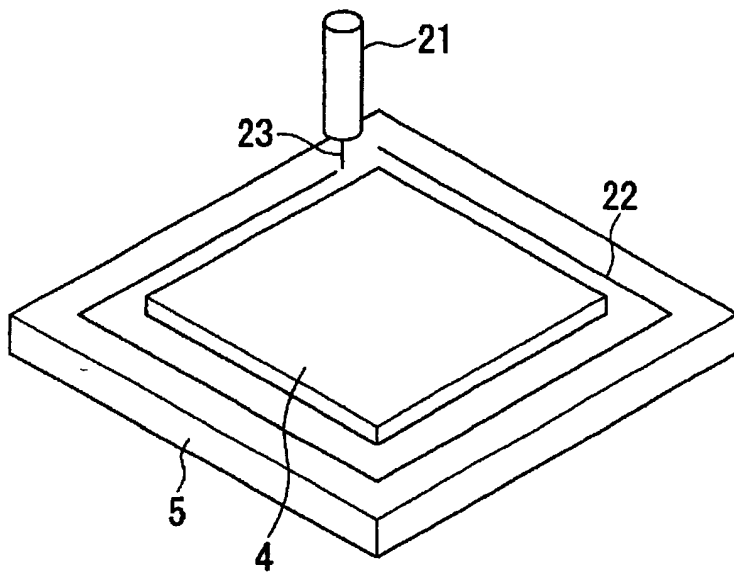
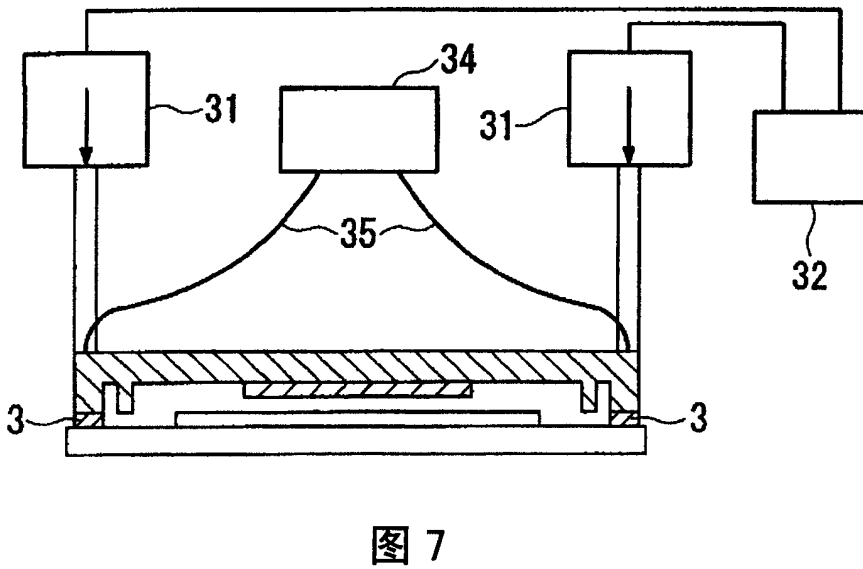
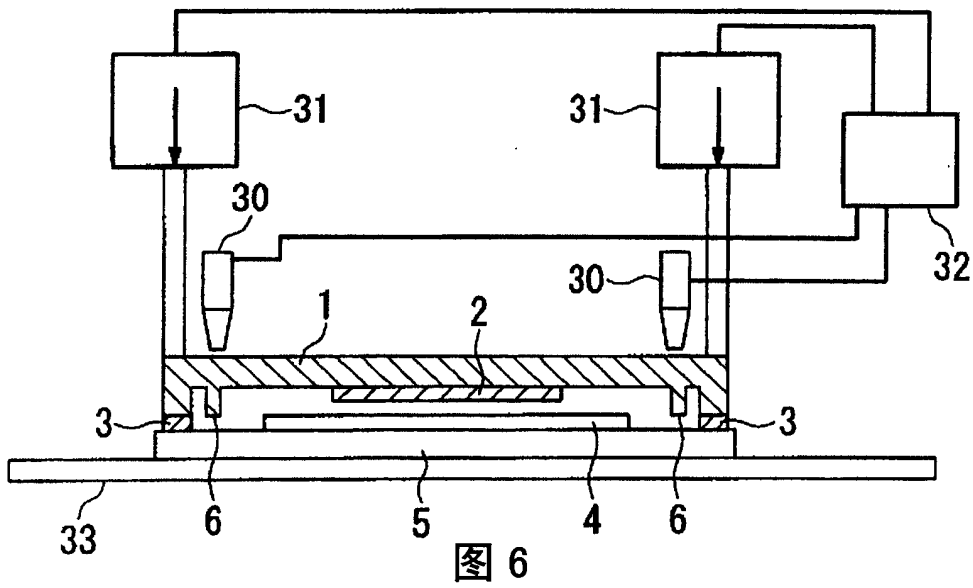


图 5



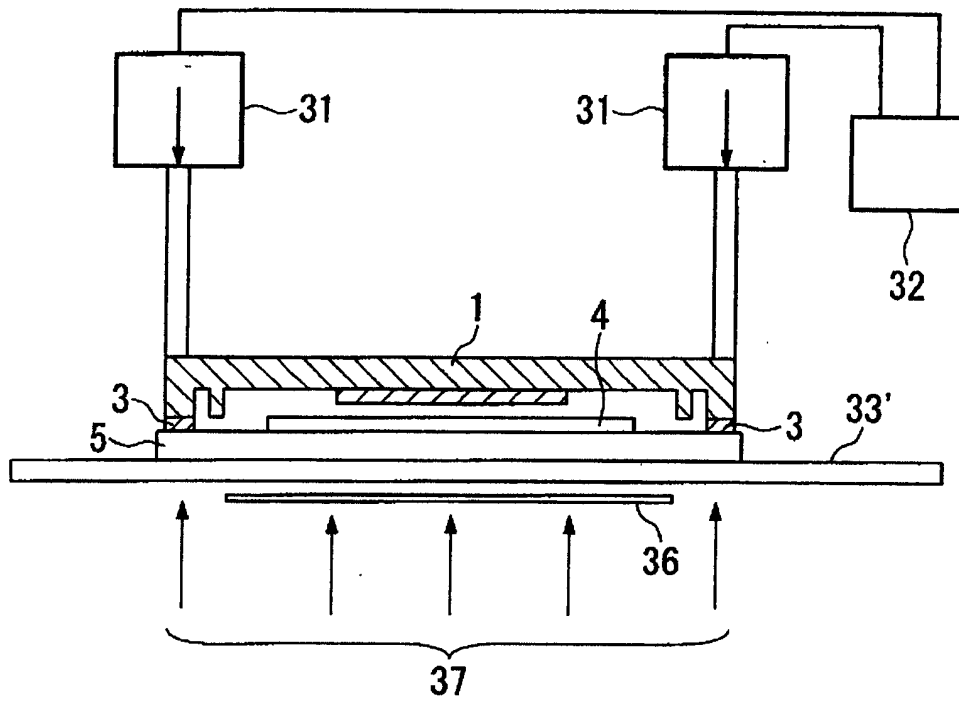


图 8

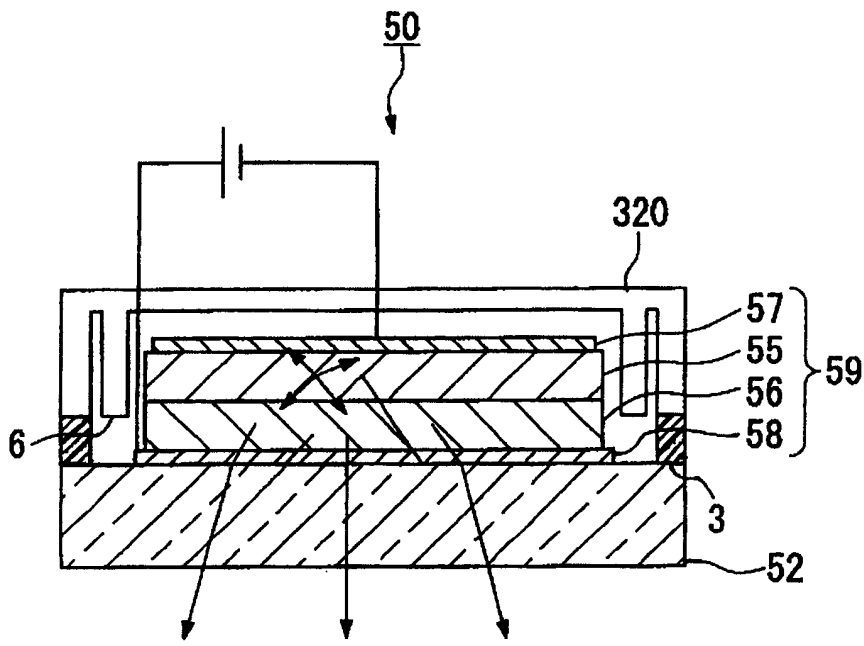


图 9

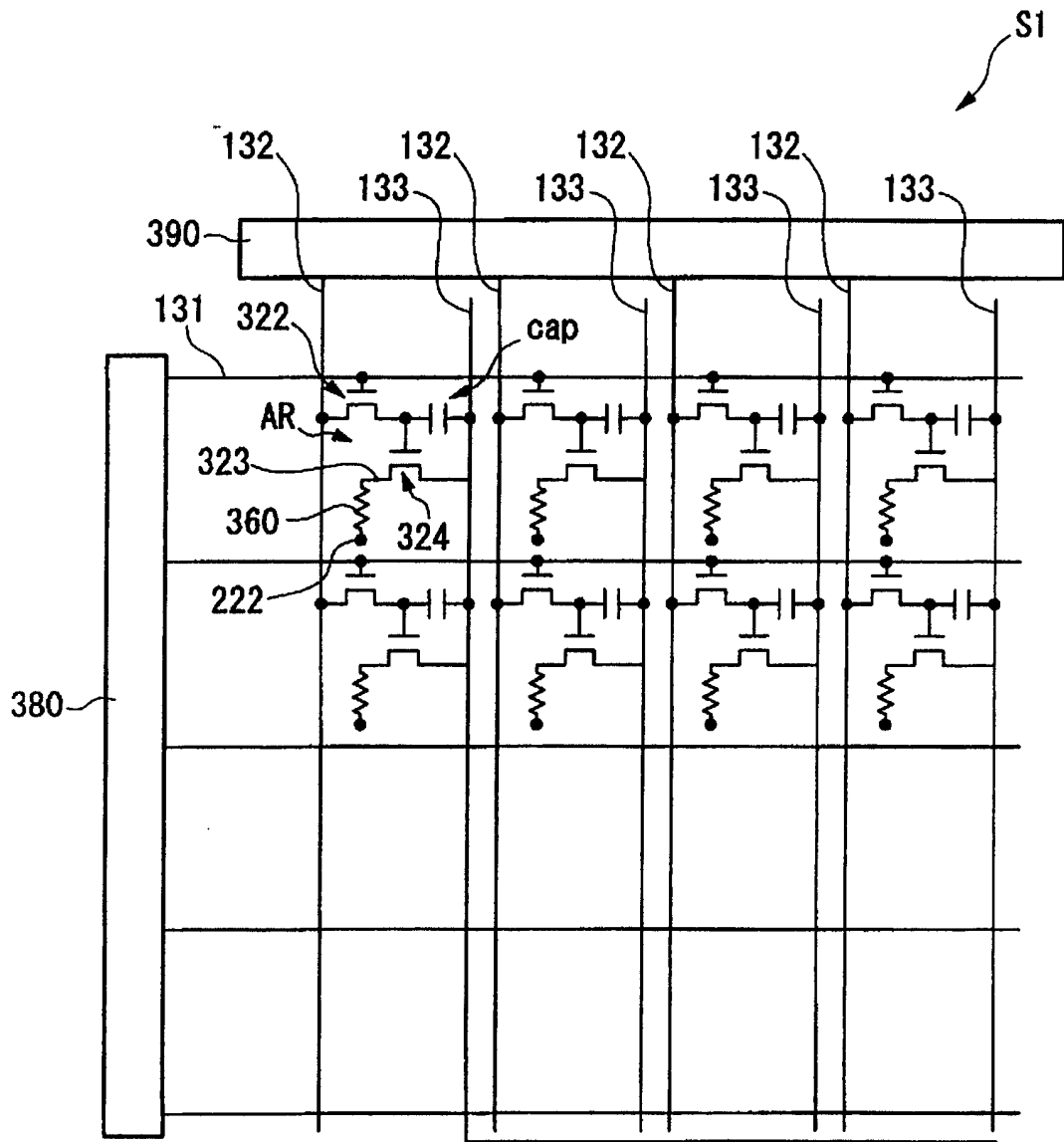


图 10

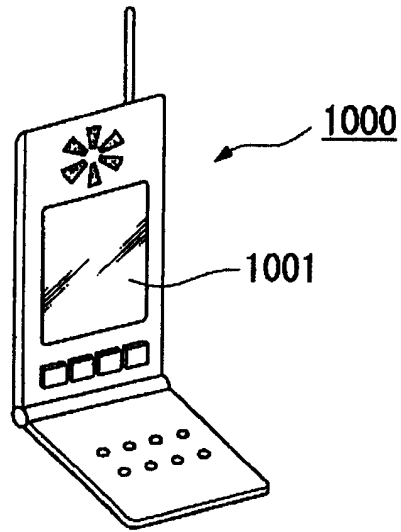


图 11

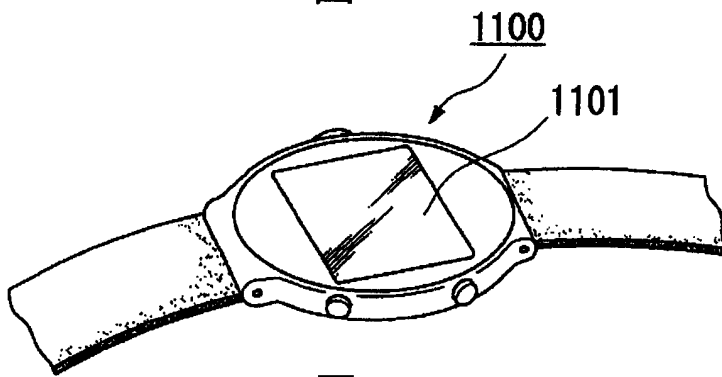


图 12

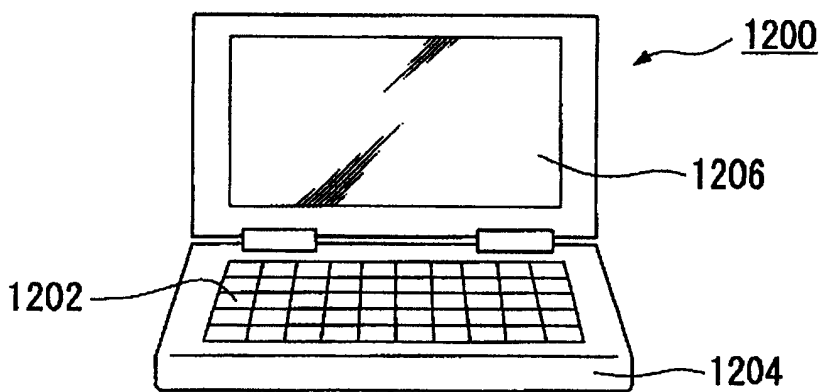


图 13