



(12) 发明专利

(10) 授权公告号 CN 1946319 B

(45) 授权公告日 2010. 12. 15

(21) 申请号 200580013085. 6

(22) 申请日 2005. 03. 25

(30) 优先权数据

0403309 2004. 03. 30 FR

(85) PCT申请进入国家阶段日

2006. 10. 25

(86) PCT申请的申请数据

PCT/FR2005/000733 2005. 03. 25

(87) PCT申请的公布数据

W02005/094636 FR 2005. 10. 13

(73) 专利权人 克里斯汀迪奥化妆品公司

地址 法国巴黎

(72) 发明人 埃迪·斯利马纳

(74) 专利代理机构 北京市金杜律师事务所

11256

代理人 苏娟

(51) Int. Cl.

A47F 5/08(2006. 01)

(56) 对比文件

CN 2564043 Y, 2003. 08. 06, 全文.

CN 2187023 Y, 1995. 01. 11, 全文.

US 6010017 A, 全文.

US 4121720 A, 1978. 10. 24, 全文.

US 1952466 A, 1934. 03. 27, 全文.

审查员 何卿

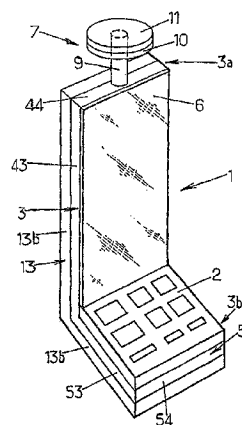
权利要求书 1 页 说明书 3 页 附图 2 页

(54) 发明名称

柜台式展示架

(57) 摘要

一种柜台式展示架,它包括具有下端(3b)和上端(3a)的连接元件(3),所述下端(3b)固定到展示元件(2),所述上端(3a)相对于天花板(8)以可枢转的方式安装。镜子(6)也被设置在所述连接元件上。该柜台式展示架用于展示化妆产品。



1. 一种柜台式展示架,该柜台式展示架包括展示元件(2),物品将放置在该展示元件上,所述柜台式展示架的特征在于,该柜台式展示架还包括具有下端(3b)和上端(3a)的连接元件(3),所述下端(3b)固定到所述展示元件(2),所述上端(3a)被设计成相对于天花板(8)以可枢转的方式安装,从而形成一部件的上部,该部件用于使所述展示元件(2)从天花板(8)悬置而不与地面接触,所述柜台式展示架的特征还在于,将镜子(6)安装到所述连接元件(3),所述镜子(6)被设置成使站在展示元件(2)前面的人能够观察到他/她在该镜子(6)中的形象。

2. 如权利要求1所述的柜台式展示架,其中,所述连接元件(3)具有:第一,前面(41),所述镜子(6)安装到所述前面(41),第二,后面(42),照明系统(12)安装到所述后面(42)。

3. 如权利要求2所述的柜台式展示架,其中,所述连接元件(3)包括竖直面板(4),所述镜子(6)安装到所述竖直面板(4),所述竖直面板(4)借助支撑面板(5)向下延伸,所述展示元件(2)安装到所述支撑面板(5)上,所述支撑面板(5)相对于该竖直面板(4)以90度-135度之间的角度向下倾斜。

4. 如权利要求3所述的柜台式展示架,其中,所述连接元件(3)的支撑面板(5)具有向下倾斜的面(52),所述连接元件(3)的竖直面板(4)具有所述后面(42),所述连接元件(3)的支撑面板(5)的向下倾斜的面(52)和所述连接元件(3)的竖直面板(4)的后面(42)安装有照明系统(12)并且由至少一个基本上半透明的盖子(13)覆盖,该盖子允许向着所述柜台式展示架的后面和底面散射照明光。

5. 如权利要求2所述的柜台式展示架,其中,所述连接元件(3)包括竖直面板(4),所述镜子(6)安装到所述竖直面板(4),所述竖直面板(4)借助展示元件(2)向下延伸,所述展示元件(2)相对于该竖直面板(4)以90度-135度之间的角度倾斜。

6. 如权利要求5所述的柜台式展示架,其中,所述连接元件(3)的竖直面板(4)具有所述后面(42),所述展示元件(2)具有向下倾斜并面向地面的面(23),所述连接元件(3)的竖直面板(4)的后面(42)和所述展示元件(2)的向下倾斜并面向地面的面(23)上安装有照明系统(12)并且由至少一个基本上半透明的盖子(13)覆盖,该盖子(13)允许向着所述柜台式展示架的后面和底面散射照明光。

7. 如权利要求4或6所述的柜台式展示架,其中,所述盖子(13)包括:第一,借助一个向下倾斜的板(13c)延伸的后板(13a),第二,将所述后板(13a)和向下倾斜的板(13c)连接到该柜台式展示架以便还允许给该柜台式展示架的侧面照明的横向边缘(13b)。

8. 如权利要求1-6中任一项所述的柜台式展示架,其中,所述连接元件(3)的上端(3a)由设有用于连接到天花板(8)的部件(7)的杆(9)形成,该用于连接到天花板(8)的部件(7)使所述杆(9)可相对于天花板(8)围绕垂直轴线枢转。

9. 如权利要求1所述的柜台式展示架用于展示化妆产品。

柜台式展示架

技术领域

[0001] 本发明涉及用于诸如香水或化妆产品的物品的柜台式展示架,这些柜台式展示架包括展示元件,所述物品将放置在该展示元件上。

背景技术

[0002] 以其自身已知的方式,展示元件在被连接到直接放置在地面上的基座上的同时通常向下倾斜。但是,一般地,这种柜台式展示架体积相当大,因此必须占用地面上的相当大的面积以便容纳这些柜台式展示架。另外,在地面上的这块区域必须相当平坦,以防止所述柜台式展示架、或者更确切地说是其基座处于不稳的位置。

[0003] 文献 US 6 010 017 描述了用于物品的柜台式展示架,它包括被设计成固定到连接元件上的展示元件,所述连接元件被安装到天花板上。

[0004] 然而,该柜台式展示架不能相对于天花板以可枢转的方式安装,并且不包括被设置成使站在展示元件前面的人能够观察到他/她在该镜子中的形象的镜子。

发明内容

[0005] 本发明的一个目的特别是要克服上述缺陷。

[0006] 为此,根据本发明,所述柜台式展示架的特征在于,它还包括具有下端和上端的连接元件,所述下端固定到所述展示元件,所述上端被设计成相对于天花板以可枢转的方式安装,从而形成一部件的上部,该部件用于使所述展示元件从天花板悬置而不与地面接触,所述柜台式展示架的特征还在于,将镜子安装到所述连接元件,所述镜子被设置成使站在展示元件前面的人能够观察到他/她在该镜子中的形象。

[0007] 在本发明的优选实施方式中,还可任选地包括一个或其它的以下设置:

[0008] ——所述连接元件具有:第一,所述镜子安装到其上的前面,第二,照明系统安装到其上的后面;

[0009] ——所述连接元件包括所述镜子安装到其上的竖直面板,所述竖直面板借助支撑面板向下延伸,所述展示元件安装到所述支撑面板上,所述支撑面板相对于该竖直面板以 90 度-135 度之间的角度向下倾斜;

[0010] ——所述连接元件的支撑面板具有向下倾斜的面,所述连接元件的竖直面板具有后面,这些面安装有照明系统并且由至少一个基本上半透明的盖子覆盖,该盖子允许向着所述柜台式展示架的后面和底面散射照明光;

[0011] ——所述连接元件包括所述镜子安装到其上的竖直面板,所述竖直面板借助展示元件向下延伸,所述展示元件相对于该竖直面板以 90 度-135 度之间的角度倾斜;

[0012] ——所述连接元件的竖直面板具有后面,所述展示元件具有向下倾斜并面向地面的面,这些面上安装有照明系统,并且这些面由至少一个基本上半透明的盖子覆盖,该盖子允许向着所述柜台式展示架的后面和底面散射照明光;

[0013] ——所述盖子包括:第一,借助一个向下倾斜的板延伸的后板,第二,将所述后板

和向下倾斜的板连接到该柜台式展示架以便还允许给该柜台式展示架的侧面照明的横向边缘；以及

[0014] ——所述连接元件的上端由设有用于连接到天花板的部件的杆形成，该部件使所述杆可相对于天花板围绕垂直轴线枢转。

[0015] 如上所述的柜台式展示架用于展示化妆产品。

[0016] 参照附图，在以非限定性实施例方式给出的两个实施方式的下述说明的过程中，本发明的其它特征和优点将会更加清楚。

附图说明

[0017] 在附图中：

[0018] 图 1 示出了根据本发明第一实施方式的柜台式展示架的示意性透视图；

[0019] 图 2 是图 1 所示的柜台式展示架的连接元件的后侧透视图；

[0020] 图 3 是图 1 所示的柜台式展示架的对称平面的剖视图；

[0021] 图 4 是根据本发明第二实施方式的柜台式展示架的对称平面的剖视图。

具体实施方式

[0022] 在各幅附图中，相同的附图标记代表相同或相似的元件。

[0023] 图 1-3 示出了用于可以尤其是例如由香水或化妆产品构成的物品的柜台式展示架 1 的第一实施方式。

[0024] 该柜台式展示架 1 包括被设计成容纳待展示物品的展示元件 2，该展示元件 2 设计成由连接元件 3 支撑，该连接元件 3 自身又设计为从形成房间的上部的天花板 8 悬置。所述连接元件 3 在安装到天花板 8 的上端 3a 和安装到该展示元件 2 的下端 3b 之间延伸。

[0025] 如可从图 2 和 3 中更详细地看到的那样，在此处所考虑的实施例中，所述连接元件 3 包括在上端 4a 和下端 4b 之间延伸的竖直面板 4，该竖直面板 4 借助支撑面板 5 向下延伸，该支撑面板 5 可以和竖直面板 4 一起制成为单个部件。在该第一实施方式中，所述连接元件 3 的下端 3b 与支撑面板 5 的下端结合。其上将放置待放置物品的展示元件 2 以固定或者可拆除的方式直接安装到所述支撑面板 5 的前面 51 上。

[0026] 竖直面板 4 具有在其上以固定的方式安装有镜子 6 的前面 41，该镜子 6 被设置成站在所述展示元件 2 前面因而面对着所述香水或化妆产品的人能够在镜子 6 中直接观察他或者她的映像。在此处所考虑的实施例中，参考图 3，镜子 6 在竖直面板 4 的整个高度上延伸。因此，竖直面板 4 实现两个功能：使展示元件 2 从天花板悬置，同时还用作用来反射站在其前面的人的形象的镜子 6 的支撑件。竖直面板 4 还具有后面 42，其接着支撑面板 5 的后面 52，该支撑面板 5 的后面 52 向下倾斜，同时被设计成与地面相对地放置。

[0027] 由竖直面板 4 的前面 41 和展示元件 2 的前面限定的角度在 90 度 -135 度之间。

[0028] 基本上为矩形形状的竖直面板 4 还具有向后延伸并基本上形成为加强件的两个侧边缘 43 和上边缘 44。支撑面板 5 还包括接着展示元件 2 的侧边缘 53 和前边缘 54。

[0029] 连接元件 3 的上端 3a 还包括竖直杆 9，该竖直杆 9 被设计成安装到天花板 8 上。该竖直杆 9 在安装到竖直面板 4 的上边缘 44 的下端和设置有安装部件 7 的上端之间延伸，所述安装部件 7 包括安装到所述竖直杆的第一圆盘 10 和固定到天花板 8 的第二圆盘 11。

所述第一圆盘 10 由第二圆盘 11 支撑,同时相对于该第二圆盘 11 可旋转地安装。但是,也可这样进行设置,即,安装部件 7 仅仅使连接元件 3 安装到天花板 8,而不能使所述连接元件 3 相对于天花板 8 围绕垂直轴线枢转。在这种情况下,垂直杆 9、或者更确切地说是其上端可以被直接安装到第一圆盘 10 上,该第一圆盘 10 被直接固定到天花板 8 上。

[0030] 使连接元件 3 从天花板 8 悬置的安装部件 7 还可由假饰天花板 8a 至少部分地遮掩住,所述假饰天花板 8a 形成了至少能够部分地容纳所述垂直杆 9 以及第一圆盘 10 和第二圆盘 11 的隔室,该假饰天花板 8a 被直接固定到天花板 8。

[0031] 根据本发明的另一个特征,竖直面板 4 的后竖直面 42 和支撑面板 5 的向下倾斜的后面 52 可以设有照明系统 12,该照明系统 12 由例如多个以均匀间隔布置的氙光灯形成。这些照明系统 12 将借助穿过例如垂直杆 9 内部并连接到布置在房间的天花板 8 中的电源上的电连接件供电。

[0032] 这些照明系统 12 由至少一个盖子 13 覆盖,该盖子 13 的形状基本上与竖直面板 4 和支撑面板 5 的形状互补。更确切地说,该盖子 13 包括后板 13a,该后板 13a 与竖直面板 4 的后面 42 相对地竖直延伸。盖子 13 的后板 13a 借助平行于支撑面板 5 的向下倾斜的板 13c 延伸。盖子 13 还包括侧边缘 13b,该侧边缘 13b 向前延伸,并分别与竖直面板 4 和支撑面板 5 的侧边缘 43 和 53 接合、与竖直面板 4 的上边缘 44 和支撑面板 5 的前边缘 54 接合。

[0033] 该盖子 13 由基本上半透明的材料制成,以便借助盖子的后部 13a 使散射光到达所述柜台式展示架的后部,借助所述盖子 13 的横向边缘 13b 使散射光到达侧面,并且借助向下倾斜的板 13c 沿着地面的方向使光散射向底部。

[0034] 将照明系统 12 布置在连接元件 3 的后面以及半透明的盖子 13 的存在通过光在该柜台式展示架的直接环境上的反射使得站在镜子 6 和展示元件 2 的正前方的人和所述物品获得散射光。

[0035] 图 4 示出了本发明的第二实施方式。

[0036] 在该第二实施方式中,连接元件 3 仅由竖直面板 4 形成,该竖直面板 4 在上端 4a 和与所述连接元件的下端 3b 结合的下端 4b 之间延伸。用于物品的展示元件 2 本身被直接固定到该连接元件 3 的竖直面板 4 的下端 4b 上。

[0037] 展示元件 2 还具有前边缘 21 和侧边缘 22,该侧边缘 22 接续着所述竖直面板 4 的侧边缘 43,以便形成加强件,照明装置 12 装配在该加强件中。更具体地说,这些照明装置 12 安装到所述竖直面板 4 的后面 42 和展示元件 2 的后面 23 上,展示元件 2 的后面 23 向下倾斜同时被设置成面向地面。

[0038] 另外,使连接元件 3 从天花板 8 悬置的垂直杆 9 和安装部件 7 与前面关于图 1-3 中所示第一实施方式的描述的那些相同。

[0039] 类似地,除了所述盖子的侧边缘 13b 与展示元件 2 的侧边缘 22 和竖直面板 4 的侧边缘 43 直接接合外,被设计成覆盖该柜台式展示架的后部的盖子 13 与前面所述的相同。

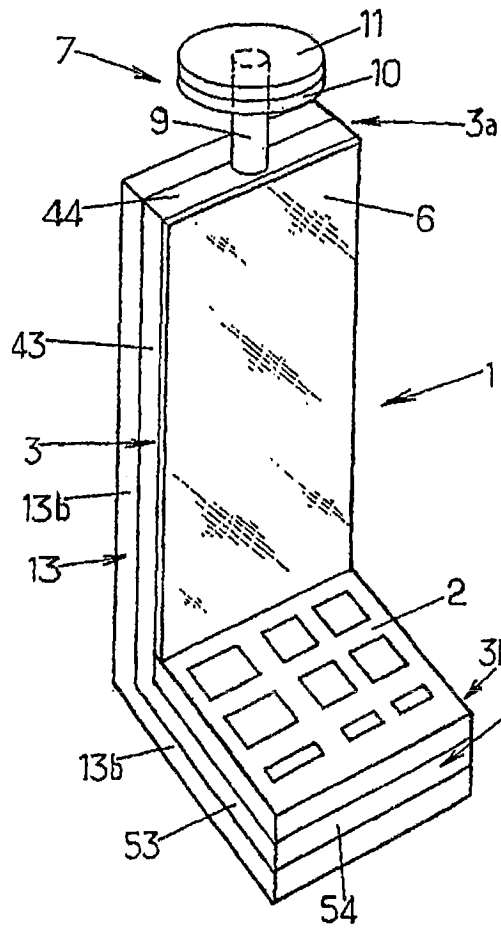


图 1

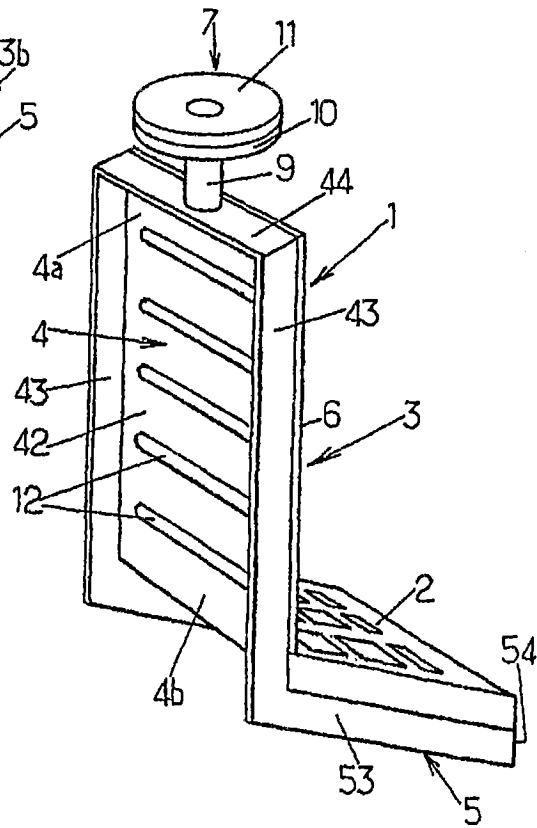


图 2

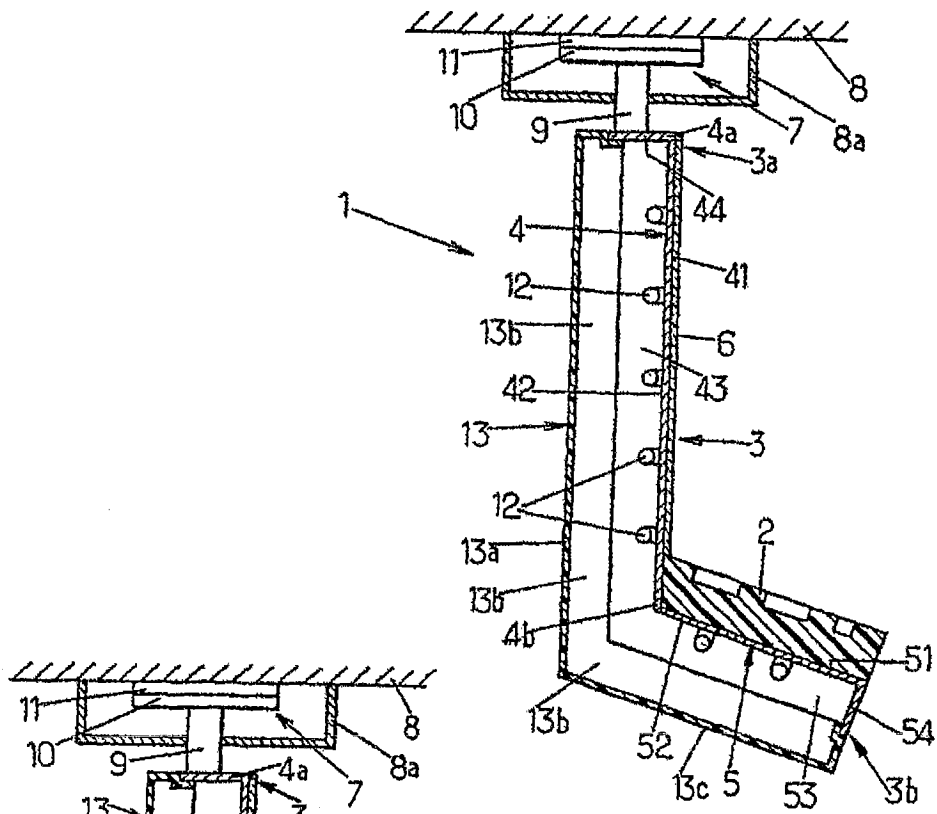


图 3

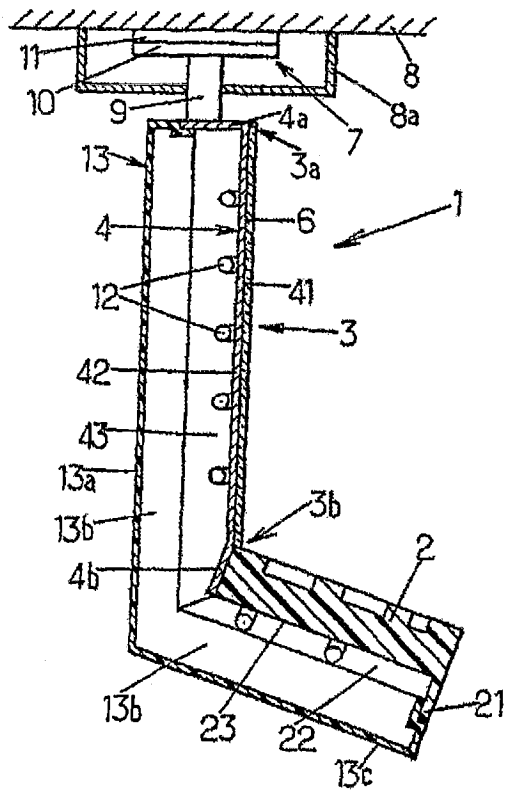


图 4