

(19) DANMARK



(12) PATENTSKRIFT

(11) 169509 B1

Patentdirektoratet  
TAASTRUP

---

(21) Patentansøgning nr.: 2808/89 (51) Int.Cl.5 H 04 R 25/02  
(22) Indleveringsdag: 08 jun 1989 H 04 R 1/28  
(41) Alm. tilgængelig: 04 jul 1990  
(45) Patentets meddelelse bkg. den: 14 nov 1994  
(86) International ansøgning nr.: -  
(30) Prioritet: 03 jan 1989 US 292882

(73) Patenthaver: \*Knowles Electronics, Inc.; 1151 Maplewood Drive; Itasca, Illinois 60143, US  
(72) Opfinder: Elmer V. \*Carlson; US

(74) Fuldmægtig: Hofman-Bang & Boutard A/S

---

(54) Høreapparat med transducer

(56) Fremdragne publikationer

WO offentl.skr. nr. 88/2208

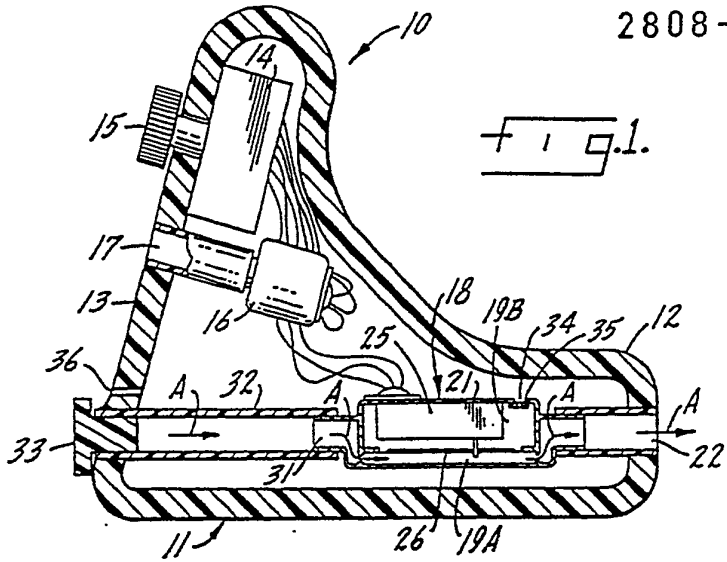
(57) Sammendrag:

2808-39

Høreapparat med en mikrofon, en justerbar forstærker og en akustisk transducer anbragt i et første, stort akustisk kammer defineret af et alt-i-øret hus. Den akustiske transducer er i forbindelse med en lydudgangspassage, som fører ind i brugerens øregang. Den akustiske transducer omfatter en lydgenererende membran drevet af en akustisk driver. Membranen og driveren er anbragt i den akustiske transducer, hvor membranen opdeler transduceren i et andet og et tredje akustisk kammer. Der findes en udluftningspassage mellem det første og det tredje akustiske kammer. I udluftningspassagen er der anbragt en akustisk resistans til at modificere høreapparatets funktionsmæssige egenskaber.

fortsættes

2808-89



Opfindelsen angår et høreapparat eller lignende indretning til lyd gengivelse og af den art, som passer i en brugers øregang, og omfattende:

- 5 et hus med en størrelse og konfiguration, som gør den egnet til at passe ind i et menneskeligt øre, og som har en lydudgangspassage af begrænset størrelse fra det indre af huset, og som åbner ind i brugerens øregang, hvor huset omfatter et første, stort akustisk kammer,
- 10 en akustisk transducer anbragt i huset og i forbindelse med den indre ende af lydudgangspassagen og omfattende en akustisk driver anbragt deri,
- 15 en lydgenererende membran anbragt i den akustiske transducer og drevet af den akustiske driver, hvor membranen opdeler transducere i et andet og et tredje akustisk kammer, som begge er meget mindre end det første akustiske kammer.
- 20 Høreapparater, som konstrueres til at bæres bag brugerens øre, har en åbning eller udgangspassage, som anvendes til at lede lyd fra høreapparatet ind i brugerens øregang. Det er kendt at anbringe et element med akustisk resistans eller et filter i passagen for at modificere apparatets egenskaber. Ved at der anbringes en akustisk resistans i lydudgangsåbningen, bliver den udsat for at blive tilstoppet eller tilsmudset af de normale udskillelser, som findes i øret. Ophobning af disse udskillelser, som normalt kaldes ørevoks eller cerumen, får dem endeligt
- 30 til at vandre ind i lydudgangspassagen, hvor de interfererer med det akustiske resistanselement og blokerer passagen. Resistanselementet vil ikke blot fange cerumen i lydudgangspassagen, men vil også forhindre cirkulation af
- 35 rensevæsker, som benyttes til at rense passagen.

Det er et formål med opfindelsen at tilvejebringe et nyt og forbedret høreapparat eller lignende indretning til lydproduktion, og som passer ind i brugerens øre, og som omfatter en akustisk transducer med forøget lav-

5 frekvensfølsomhed, og som forøger det maksimalt opnåelige lydtryk, som indretningen kan levere.

Ifølge opfindelsen tilgodeses formålet ved høreapparatet af den i krav 1's indledning angivne art ved, at en udluftningspassage er tilvejebragt mellem det første og det

10 tredie akustiske kammer, og at en akustisk resistans er anbragt i udluftningspassagen til modifikation af indretningens funktionsegenskaber.

På denne måde fås en forøget lavfrekvensgengivelse under bibeholdelse af størst muligt lydtryk, da der i modsætning til kendte konstruktioner ikke er anbragt nogen akustisk resistans i selve lydudgangsåbningen.

I øvrigt fås den fordel, at hurtig rensning af høreapparatet kan foretages, da det ikke er nødvendigt at adskille apparatet, idet den akustiske resistans nu ikke sidder som "spærring" i lydudgangsåbningen.

I det følgende beskrives opfindelsen med henvisning til tegningen, hvor

fig. 1 i stor forstørrelse viser et lodret snit gennem et alt-i-øret høreapparat i en udførelsesform for opfindelsen,

30

fig. 2 er en skematisk illustration, som viser, hvorledes høreapparatet i fig. 1 renses,

fig. 3 er et lodret udsnit af en anden udførelsesform for opfindelsen svarende til fig. 1, og

35

fig. 4 er et lodret detailudsnit gennem en anden udførelsesform for opfindelsen svarende til fig. 1.

5 Fig. 1 viser et alt-i-øret høreapparat 10, som på mange måder er en konventionel konstruktion, men som er modificeret, så at det udgør en af de foretrukne udførelsesformer for opfindelsen.

10 Høreapparatet 10 i fig. 1 omfatter et skal-lignende hus 11 med en form, som tillader en konform tilpasning i øret hos den tilsigtede bruger. En del 12 af huset 11 rager ind i brugerens øregang. En ydre del 13 af huset 11, som kaldes forpladen, er normalt anbragt et sted mellem indgangen til øregangen og indgangen til concha i afhængighed af den disponible plads i brugerens øre og af høreapparatkonstruktørens færdigheder.

20 Huset eller skallen 11 omslutter et første, stort akustisk kammer 20. Høreapparatet 10 omfatter en enhed 14 med forstærker og batteri, og som normalt har mindst ét ydre kontrolorgan 15, og i dette tilfælde er monteret i kammeret 20 umiddelbart bag forpladen 13. En mikrofon 16 er anbragt i kammeret 20. I en akustisk forbindelse med et rør 17 strækker sig fra en mikrofon 16 gennem forpladen 25 13 og giver adgang til mikrofonen 16 for udefra kommende lyd.

30 En akustisk transducer eller lyd giver 18 er også monteret i kammeret 20 i huset 11 og i forbindelse med en lydudgangspassage 22, som udgår fra høreapparathusets del 12. Transduceren 18 omfatter et lille hus 21, hvori der er anbragt en akustisk driver 25. Denne akustiske driver 25, som aktiveres elektrisk af signaler fra forstærkeren 14, er mekanisk forbundet til en membran 26, som forløber hen over og deler lyd giverens hus 21 i et andet akustisk kammer 35 19A og et tredje akustisk kammer 19B. Driveren 25 er anbragt i det tredje eller indre akustiske kammer 19B.

Så langt er alt-i-øret høreapparatet 10 i det væsentlige konventionelt i sin konstruktion og sin virkemåde. Lyd, som rammer høreapparatet, når således mikrofonen 16 gennem det akustiske forbindelsesrør 17. Mikrofonen 16 generer et elektrisk signal, som repræsenterer lyden, og føder dette signal til forstærker/batteri-enheden 14. I forstærkeren 14 kan signalets amplitude reguleres af kontrollen 15. Andre egenskaber (f.eks. frekvensgang) kan styres på lignende måde.

Forstærkeren 14 afgiver et elektrisk driversignal til den akustiske driver 25 i transduceren 18. Driveren 25 kan være af konventionel elektromekanisk konstruktion; driveren kunne også være en piezoelektrisk indretning eller af en anden type. I afhængighed af signalerne, som modtages fra forstærkeren 14, aktiverer driveren 25 membranen 26 til at generere akustiske (lyd-) signaler, som gennem lydudgangspassagen 22 ledes til brugerens øregang. I de fleste høreapparater findes der en lille luftåbning mellem de to akustiske kamre 19A og 19B i lyd giverens hus 21 for at udligne ændringer i atmosfæretryk. Denne udligning er normalt nødvendig, fordi trykforskellen på membranen 26, som skyldes atmosfæriske variationer, kan være tilstrækkeligt til at gøre driveren 25 uvirksom. I høreapparatet 21 er der ikke vist nogen sådan luftåbning, fordi der benyttes andre udligningsarrangementer som beskrevet i det følgende. I visse tilfælde kan der anbringes en akustisk resistans eller dæmper i lydudgangskanalen eller -passagen 22 for at modificere høreapparatet 10's frekvensgang. En resistans af denne art udelades fortrinsvis i høreapparatet 10.

Ørets normale udskillelser bestående af ørevoks eller cerumen kan komme ind i den åbne ende af lydudgangspassagen 22 fra brugerens øregang. Dette er dog ganske normalt, fordi den ydre ende af passagen 22 skal være åben for at transmittere lyd til brugerens øregang. Disse ud-

skillelser vil vandre ind i kanalen 22 i en sådan grad, at passagen kan blokeres, og at høreapparatet 10 ikke fungerer tilfredsstillende. Forsøg på at fjerne cerumen kan lykkes delvist, men noget af ørevoksen vil sandsynligvis komme så langt ind, at de små passager blokeres, som fører fra det andet akustiske kammer 19A og til lydudgangspassagen 22. Der kan endog komme så megen cerumen ind i det akustiske kammer 19A, så at membranen 26's vibrationer hindres, hvorved høreapparatets funktion stoppes effektivt. Hvis der er en akustisk resistans, et filter eller et dæpende element i passagen 22, er sandsynligheden for blokering stærkt forøget.

Høreapparatet 10 i fig. 1 omfatter en rensepassage 32, som forløber gennem forpladen 13 ind i huset 11 i direkte forbindelse med den inderste ende af lydudgangspassagen 22. Rensekanalen 32 er forbundet med det andet akustiske kammer 19A gennem en port 31; kammeret 19A giver forbindelse mellem membranen 26 og lydudgangspassagen 22. Rensning af passagen 32, porten 31, det akustiske kammer 19A og lydudgangspassagen 22 omfatter således i en ubrudt forbindelse, som strækker sig fra forpladen 13 gennem huset 11 og ud af husets spids 12, hvor den ene væg af den centrale del af den ubrudte forbindelse udgør membranen 26. En prop 33 lukker normalt den ende af forbindelsen 32, som stikker gennem forpladen 13. Huset 21 af transduceren 18 udluftes gennem et lille lufthul 34 ind i det indre af høreapparathuset 11, som igen er udluftet til atmosfæren gennem en lille åbning 36 i forpladen 13. Lufthuller 34 og 36 giver den nødvendige kompensation for atmosfæriske trykændringer til de akustiske kamre 20 og 19B.

Fig. 2 viser den bedste måde til fjernelse af ørevoks eller cerumen fra høreapparatet 10. Først fjernes proppen 33 (fig. 1). Spidsen 41 af en sprøjte 40 fyldt med et opløsningsmiddel for cerumen indføres i den ydre ende af

5 renskanalen 32. Når stemplet 43 i sprøjten 40 trykkes ind, flyder opløsningsmidlet gennem høreapparatet 10 og kommer ud af den anden, åbne ende af lydudgangen 22 som vist ved 42 i fig. 2. Opløsningsmidlets vej er vist ved pile A i fig. 1.

10 For at bevare lydudgangen 22 utilstoppet foretrækkes det som nævnt, at der i lydudgangen ikke monteres noget filter, nogen akustisk resistens eller andet sådant element. Til akustisk dæmpning eller filtrering bør der dog installeret en passende akustisk resistens i lufthullet 34 mellem det første, store akustiske kammer 20 og det tredje, lille akustiske kammer 19B som vist ved den akustiske resistens eller dæmper 35. Anbringelse af dæmpeorganet i 15 denne position har den fordelagtige virkning, at høreapparatet 10's lavfrekvensfølsomhed forøges, og at lydgive- ren 18's maksimale udgangslidtryk også forøges.

20 Udluftning af det store kammer 20 i huset 11 kan også udføres ved uforseglede åbninger hørende til forstærkeren 14, kontrolorganet 15, røret 17 eller mikrofonen 16; udluftningsåbningerne behøver ikke placeres direkte i forpladen 13 som vist ved åbningen 36. Placering af udluftningsåbning 34 i det indre af lyd giverhuset 21 kan også 25 modificeres fra det viste, når blot lufthullet 34 og dets akustiske resistans 35 er anbragt mellem kamrene 19B og 20.

30 Som nævnt i forbindelse med fig. 2 kan der anvendes en almindelig sprøjte 40 til at pumpe rensmiddel gennem høreapparatet 10. Herved renses cerumen og andre aflejringer fra den ydre del 19A af det akustiske kammer fra forsiden af membranen 26 og fra hele udgangspassagen 22. Efter fjernelse af ørevoks og andre aflejringer kan samme 35 sprøjte 40 (eller en anden sprøjte) benyttes til at drive tørringsluft gennem den ubrudte kanal omfattende passagen 32, det akustiske kammer 19A og passagen 22. I transduce-

re til høreapparater og lignende, hvor det ikke vil skade de anvendte materialer, kan en mellemskylning med alkohol eller et andet hurtigt fordampende opløsningsmiddel mere være en stor hjælp ved tørringsprocessen.

5

Fig. 3 viser en anden udførelsesform for opfindelsen, som i det væsentlige fungerer på samme måde som udførelsesformen i fig. 1. Fig. 3 viser et høreapparat 110 af samme konstruktion som det tidligere beskrevne høreapparat 10, bortset fra, at rensepassagen 32 og proppen 33 (fig. 1) er fjernet. I høreapparatet 110 er der en rensepassage 132, som fører ind i huset 11 gennem en sidevæg 113 og har direkte forbindelse til den inderste ende af det akustiske kammer 19A, dvs. enden modsat udgangspassagen 22, gennem en port 131. Der behøves ingen prop til kanalen 132, fordi dens åbning gennem væggen 113 er effektivt lukket ved kontakt med overfladen af brugerens øregang. Udrensningen af høreapparatet 110 er i enhver henseende den samme som for høreapparatet 10 i fig. 1, inklusiv effektiv rensning af overfladen af membranen 26, som er udsat for akkumulering af cerumen.

10  
15  
20

Fig. 4 viser en anden konstruktion til implementering af opfindelsen. I konstruktionen i fig. 4 findes der et høreapparat 310 af generelt samme konstruktion som høreapparatet 110, bortset fra at rensepassagerne er fjernet. Høreapparatet 310 har et hus 311, som omfatter en forplade 313, en sidevæg 311 og en spids 312. Huset definerer i sit indre et første, stort akustisk kammer 320. En lille åbning 336 i forpladen 313 udlufter det første akustiske kammer til atmosfæren. Inden i huset eller skallen omfatter høreapparatet 310 en forstærker- og batterienhed (ikke vist) samt en mikrofon og en akustisk forbindelse som i høreapparatet 10. Et ydre kontrolorgan magen til kontrolorganet 15 (fig. 1) findes også.

25  
30  
35

En akustisk transducer eller lyd giver 318 er anbragt i det første akustiske kammer 320 og i forbindelse med en lydudgangspassage 322. Passagen 322 udmunder fra delen 312 af høreapparatets hus. Transducere 318 omfatter et i  
5 almindelighed hult hus 321, som definerer et indre rum. Dette rum deles af en membran 326 i et andet akustisk kammer 319A og et tredje akustisk kammer 319B. En akustisk driver 325 er anbragt i det tredje kammer 319B. Den akustiske driver 325 er mekanisk forbundet med membranen  
10 326. Det tredje akustiske kammer 319B i transducere 318 udluftes gennem et lille lufthul 334 i det første akustiske kammer 320, som er ganske stort i sammenligning med størrelsen af det tredje kammer. Lufthullet 334 giver den nødvendige kompensation for atmosfæriske trykændringer  
15 for de akustiske kamre 320 og 319B.

Som ovenfor nævnt er der ingen akustisk resistans eller dæmper anbragt i lydudgangspassagen 322 for at modificere indretningens frekvensgang. I stedet er der indført et  
20 akustisk dæpende element 335 i kammeret 319B lige under lufthullet 334. Som ovenfor nævnt forøger denne placering af den akustiske resistans indretningens lavfrekvensfølsomhed og forøger også det maksimalt opnåelige lydtryk fra lyd giveren 318. Anbringelse af resistansen som vist  
25 udelukker endvidere tilstopning af resistansen. Disse fordele kan opnås ved at placere det dæpende element på det specificerede sted uden hensyn til, om der findes rensespassager. Som det bemærkes, har indretningen i fig. 4 ikke nogen rensespassager. Den har en forbedret lavfrekvensfølsomhed på grund af den akustiske resistans, der  
30 er anbragt i udluftningspassagen. I et høreapparat uden rensespassager vil tilstopning af et dæpende element i lydpassagen effektivt gøre en ende på indretningens virketid. Da der i lydpassagen 322 af høreapparatet ifølge  
35 opfindelsen ikke findes noget dæpende element, er levetiden for høreapparatet forlænget betragteligt i sammenligning med konventionelle konstruktioner.

## P a t e n t k r a v:

-----

1. Høreapparat eller lignende indretning til lyd gengivelse og af den art, som passer i en brugers øregang, og omfattende:

et hus med en størrelse og konfiguration, som gør den egnet til at passe ind i et menneskeligt øre, og som har en lydudgangspassage (22) af begrænset størrelse fra det indre af huset (11), og som åbner ind i brugerens øregang, hvor huset (11) omfatter et første, stort akustisk kammer (20),

en akustisk transducer (18) anbragt i huset og i forbindelse med den indre ende af lydudgangspassagen (20) og omfattende en akustisk driver (25) anbragt deri,

en lydgenererende membran (26) anbragt i den akustiske transducer (18) og drevet af den akustiske driver (25), hvor membranen (26) opdeler transduceren (18) i et andet (19A) og et tredje (19B) akustisk kammer, som begge er meget mindre end det første akustiske kammer (20),  
k e n d e t e g n e t v e d , a t

en udluftningspassage (34) er tilvejebragt mellem det første (20) og det tredje (19B) akustiske kammer, og at

en akustisk resistans (35) er anbragt i udluftningspassagen (34) til modifikation af indretningens funktionsegenskaber.

2. Høreapparat ifølge krav 1, k e n d e t e g n e t v e d , at lydudgangspassagen (22) er i forbindelse med det andet akustiske kammer (19A).

3. Høreapparat ifølge krav 1, k e n d e t e g n e t ved, at det andet akustiske kammer (19A) er lille i sammenligning med det tredje akustiske kammer (19B).

5 4. Høreapparat ifølge krav 1, k e n d e t e g n e t ved, at den endvidere omfatter udluftningsorganer (36, 33b) til udluftning af det første akustiske kammer (20) til luften ud for huset.

10

15

20

25

30

35

