

(12) SOLICITUD INTERNACIONAL PUBLICADA EN VIRTUD DEL TRATADO DE COOPERACIÓN EN MATERIA DE PATENTES (PCT)

(19) Organización Mundial de la Propiedad Intelectual
Oficina internacional



(10) Número de publicación internacional
WO 2018/167736 A3

(43) Fecha de publicación internacional
20 de septiembre de 2018 (20.09.2018) WIPO | PCT

- (51) Clasificación internacional de patentes:
F16L 59/20 (2006.01) *B29C 65/34* (2006.01)
- (21) Número de la solicitud internacional:
PCT/IB2018/051791
- (22) Fecha de presentación internacional:
18 de marzo de 2018 (18.03.2018)
- (25) Idioma de presentación: español
- (26) Idioma de publicación: español
- (30) Datos relativos a la prioridad:
P20170100664
17 de marzo de 2017 (17.03.2017) AR
- (71) Solicitantes: **BRIE, Sebastián José** [AR/AR]; Echeverría 4608, Piso 2 - Departamento 5, Ciudad Autónoma De Buenos Aires, C1431CMD (AR). **BRIE GOWLAND, Nora**
- (72) Inventor; y
- (71) Solicitante: **RUKAVINA MIKUSIC, Juan** [AR/AR]; Falucho 1156, Ciudadela, Buenos Aires, 1702 (AR).
- (74) Mandatario: **AROCHI & LINDNER S.C.**; Jorge Mier y Concha Segura, Insurgentes Sur 1605 Piso 20, Colonia San José Insurgentes, 03900 Mexico City (MX).
- (81) Estados designados (*a menos que se indique otra cosa, para toda clase de protección nacional admisible*): AE, AG, AL, AM, AO, AT, AU, AZ, BA, BB, BG, BH, BN, BR, BW, BY, BZ, CA, CH, CL, CN, CO, CR, CU, CZ, DE, DJ, DK, DM, DO, DZ, EC, EE, EG, ES, FI, GB, GD, GE, GH, GM, GT, HN, HR, HU, ID, IL, IN, IR, IS, JO, JP, KE, KG, KH, KN, KP, KR, KW, KZ, LA, LC, LK, LR, LS, LU, LY, MA, MD, ME, MG, MK, MN, MW, MX, MY, MZ, NA, NG, NI,

(54) Title: METHOD FOR LINING BY ELECTROFUSION JOINTS OF ON-SHORE PIPELINES USED FOR CONVEYING FLUIDS, FORMED BY PIPES EXTERNALLY LINED WITH POLYURETHANE FOAM AND COVERED OR ENVELOPED WITH POLYETHYLENE SHEETS, AND JOINT PRODUCED BY THIS METHOD

(54) Título: MÉTODO PARA EL REVESTIMIENTO DE JUNTAS POR MEDIO DE ELECTROFUSIÓN EN DUCTOS ON-SHORE UTILIZADOS EN CONDUCCIÓN DE FLUIDOS CONSTRUIDOS CON TUBOS REVESTIDOS EXTERNAMENTE CON ESPUMA DE POLIURETANO, REVESTIDOS O ENCAMISADOS CON POLIETILENO Y UNION OBTENIDA POR DICHO MÉTODO

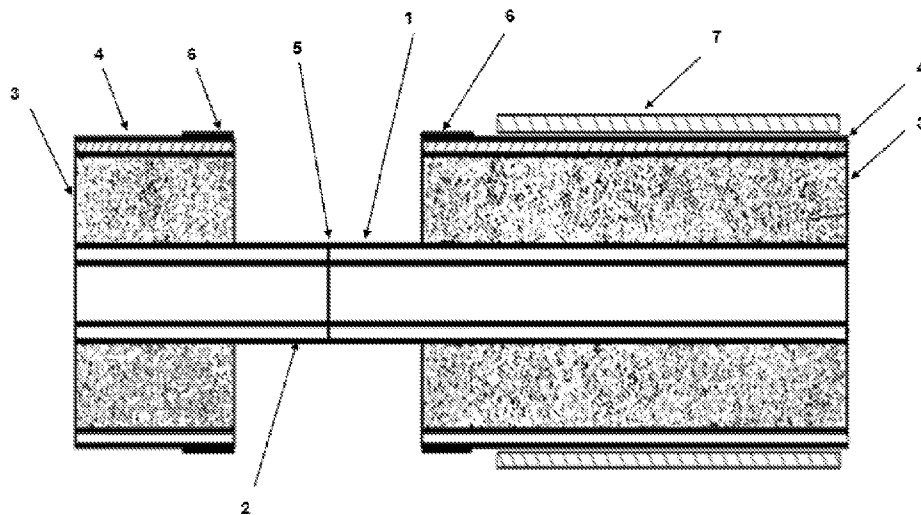


FIG. 1

(57) Abstract: Method and joint produced by this method, used for lining joints of pipes preferably intended for conveying any type of fluid that must be conveyed through thermally insulated pipelines, wherein the pipes, except for their ends, are already lined with a thermal insulation, polyurethane foam, and externally covered with a polyethylene sheet, the pipe ends being not lined in order to define zones that can be provided with any kind of lining and to allow the pipe ends to be joined.

(57) Resumen: Método y unión obtenida por el mismo, aplicado al revestimiento de juntas de tubos preferentemente destinadas al



WO 2018/167736 A3

NO, NZ, OM, PA, PE, PG, PH, PL, PT, QA, RO, RS, RU, RW, SA, SC, SD, SE, SG, SK, SL, SM, ST, SV, SY, TH, TJ, TM, TN, TR, TT, TZ, UA, UG, US, UZ, VC, VN, ZA, ZM, ZW.

- (84) Estados designados** (*a menos que se indique otra cosa, para toda clase de protección regional admisible*): ARIPO (BW, GH, GM, KE, LR, LS, MW, MZ, NA, RW, SD, SL, ST, SZ, TZ, UG, ZM, ZW), euroasiática (AM, AZ, BY, KG, KZ, RU, TJ, TM), europea (AL, AT, BE, BG, CH, CY, CZ, DE, DK, EE, ES, FI, FR, GB, GR, HR, HU, IE, IS, IT, LT, LU, LV, MC, MK, MT, NL, NO, PL, PT, RO, RS, SE, SI, SK, SM, TR), OAPI (BF, BJ, CF, CG, CI, CM, GA, GN, GQ, GW, KM, ML, MR, NE, SN, TD, TG).

Declaraciones según la Regla 4.17:

- *sobre la identidad del inventor (Regla 4.17(i))*

Publicada:

- *con informe de búsqueda internacional (Art. 21(3))*
— *antes de la expiración del plazo para modificar las reivindicaciones y para ser republicada si se reciben modificaciones (Regla 48.2(h))*

(88) Fecha de publicación del informe de búsqueda internacional:

29 de noviembre de 2018 (29.11.2018)

transporte de cualquier tipo de fluido que requiere ser conducido a través de una tubería aislada térmicamente, en donde los tubos se proveen ya revestidos, salvo en sus extremos, con un aislante térmico, espuma de poliuretano, y encamisadas exteriormente con un revestimiento de polietileno, estando dichos extremos libres para definir zonas de cualquier tipo de revestimiento para poder permitir la unión de los mismos.

INTERNATIONAL SEARCH REPORT

International application No.

PCT/IB2018/051791

A. CLASSIFICATION OF SUBJECT MATTER

F16L59/20 (2006.01)

B29C65/34 (2006.01)

According to International Patent Classification (IPC) or to both national classification and IPC

B. FIELDS SEARCHED

Minimum documentation searched (classification system followed by classification symbols)

F16L, B29C

Documentation searched other than minimum documentation to the extent that such documents are included in the fields searched

Electronic data base consulted during the international search (name of data base and, where practicable, search terms used)

EPODOC, INVENES

C. DOCUMENTS CONSIDERED TO BE RELEVANT

Category*	Citation of document, with indication, where appropriate, of the relevant passages	Relevant to claim No.
Y	WO 2016061691 A1 (SHAWCOR LTD) 28/04/2016, pages 8, 9, 13; page 14, lines 17 a 21; figures 3 and 4.	1-12
Y	WO 2011081260 A1 (PEM KOREA CO LTD ET AL.) 07/07/2011, claims, figure 1.	1-12
A	EP 0098024 A1 (MOELLER AS I C) 11/01/1984, the whole document.	1-12
A	WO 2015010204 A1 (SHAWCOR LTD) 29/01/2015, the whole document.	1-12
A	KR 20160013065 A (TSC INNOVATION AB) 03/02/2016, the whole document.	1-12

Further documents are listed in the continuation of Box C.

See patent family annex.

<p>* Special categories of cited documents:</p> <p>"A" document defining the general state of the art which is not considered to be of particular relevance.</p> <p>"E" earlier document but published on or after the international filing date</p> <p>"L" document which may throw doubts on priority claim(s) or which is cited to establish the publication date of another citation or other special reason (as specified)</p> <p>"O" document referring to an oral disclosure use, exhibition, or other means.</p> <p>"P" document published prior to the international filing date but later than the priority date claimed</p>	<p>"T" later document published after the international filing date or priority date and not in conflict with the application but cited to understand the principle or theory underlying the invention</p> <p>"X" document of particular relevance; the claimed invention cannot be considered novel or cannot be considered to involve an inventive step when the document is taken alone</p> <p>"Y" document of particular relevance; the claimed invention cannot be considered to involve an inventive step when the document is combined with one or more other documents, such combination being obvious to a person skilled in the art</p> <p>"&" document member of the same patent family</p>
--	--

Date of the actual completion of the international search
19/09/2018

Date of mailing of the international search report
(24/09/2018)

Name and mailing address of the ISA/

OFICINA ESPAÑOLA DE PATENTES Y MARCAS
Paseo de la Castellana, 75 - 28071 Madrid (España)
Facsimile No.: 91 349 53 04

Authorized officer
A. Pérez Igualador

Telephone No. 91 3498489

INTERNATIONAL SEARCH REPORT

International application No.

PCT/IB2018/051791

C (continuation).		DOCUMENTS CONSIDERED TO BE RELEVANT
Category *	Citation of documents, with indication, where appropriate, of the relevant passages	Relevant to claim No.
A	WO 2012051719 A1 (SHAWCOR LTD ET AL.) 26/04/2012, the whole document.	1-12
A	US 4049480 A (KUTSCHKE C T) 20/09/1977, the whole document.	1-12
A	WO 2012023841 A1 (OAG ENGINEERING SDN BHD ET AL.) 23/02/2012, the whole document.	1-12

INTERNATIONAL SEARCH REPORT

International application No.

PCT/IB2018/051791

Information on patent family members

Patent document cited in the search report	Publication date	Patent family member(s)	Publication date
WO2016061691 A1	28.04.2016	US2018022036 A1 EA201790807 A1 EA201790807 A8 KR20170072292 A AU2015336853 A1 CA2965374 A1 EP3209483 A1	25.01.2018 31.10.2017 30.11.2017 26.06.2017 25.05.2017 28.04.2016 30.08.2017
----- WO2011081260 A1	----- 07.07.2011	KR20110075645 A KR101123245B B1	06.07.2011 20.03.2012
----- WO2015010204 A1	----- 29.01.2015	EA201492294 A1 EA027607 B1 US2016001494 A1 US9821508 B2 CN104582938 A CA2875166 A1 EP3024636 A1 EP3024636 A4	29.01.2016 31.08.2017 07.01.2016 21.11.2017 29.04.2015 23.01.2015 01.06.2016 01.03.2017
----- WO2012051719 A1	----- 26.04.2012	RU2013121786 A KR20130139291 A US2013285366 A1 CA2815240 A1 EP2630400 A1 EP2630400 A4	27.11.2014 20.12.2013 31.10.2013 26.04.2012 28.08.2013 25.03.2015
----- WO2012023841 A1	----- 23.02.2012	NONE	
----- EP0098024 A1	----- 11.01.1984	KR840005536 A US4629216 A SU1355115 A3 NO832348 A NO164057B B JPS5913189 A FI72793B B FI72793C C DK269383 A DK155459B B DE8318686U U1 CA1210925 A AT16846T T	14.11.1984 16.12.1986 23.11.1987 30.12.1983 14.05.1990 23.01.1984 30.12.1983 10.07.1987 30.12.1983 10.04.1989 05.01.1984 09.09.1986 15.12.1985
----- US4049480 A	----- 20.09.1977	NONE	
----- KR20160013065 A	----- 03.02.2016	JP2016525956 A JP6134061B B2 MX2015015398 A US2016123514 A1 EA201592136 A1 EA029593 B1 AU2013389026 A1	01.09.2016 24.05.2017 19.04.2016 05.05.2016 29.04.2016 30.04.2018 03.03.2016

INTERNATIONAL SEARCH REPORT

International application No.

PCT/IB2018/051791

Information on patent family members

Patent document cited in the search report	Publication date	Patent family member(s)	Publication date
		CN105307839 A	03.02.2016
		CN105307839B B	23.06.2017
		CA2911445 A1	13.11.2014
		WO2014182207 A1	13.11.2014
		EP2994292 A1	16.03.2016
		EP2994292 A4	04.01.2017
<hr/>			

INFORME DE BÚSQUEDA INTERNACIONAL

Solicitud internacional n°

PCT/IB2018/051791

A. CLASIFICACIÓN DEL OBJETO DE LA SOLICITUD

F16L59/20 (2006.01)

B29C65/34 (2006.01)

De acuerdo con la Clasificación Internacional de Patentes (CIP) o según la clasificación nacional y CIP.

B. SECTORES COMPRENDIDOS POR LA BÚSQUEDA

Documentación mínima buscada (sistema de clasificación seguido de los símbolos de clasificación)

F16L, B29C

Otra documentación consultada, además de la documentación mínima, en la medida en que tales documentos formen parte de los sectores comprendidos por la búsqueda

Bases de datos electrónicas consultadas durante la búsqueda internacional (nombre de la base de datos y, si es posible, términos de búsqueda utilizados)

EPODOC, INVENES

C. DOCUMENTOS CONSIDERADOS RELEVANTES

Categoría*	Documentos citados, con indicación, si procede, de las partes relevantes	Relevante para las reivindicaciones n°
Y	WO 2016061691 A1 (SHAWCOR LTD) 28/04/2016, páginas 8, 9, 13; página 14, líneas 17 a 21; figuras 3 y 4.	1-12
Y	WO 2011081260 A1 (PEM KOREA CO LTD ET AL.) 07/07/2011, reivindicaciones, figura 1.	1-12
A	EP 0098024 A1 (MOELLER AS I C) 11/01/1984, todo el documento.	1-12
A	WO 2015010204 A1 (SHAWCOR LTD) 29/01/2015, todo el documento.	1-12
A	KR 20160013065 A (TSC INNOVATION AB) 03/02/2016, todo el documento.	1-12

En la continuación del recuadro C se relacionan otros documentos

Los documentos de familias de patentes se indican en el anexo

* Categorías especiales de documentos citados:

"A" documento que define el estado general de la técnica no considerado como particularmente relevante.

"E" solicitud de patente o patente anterior pero publicada en la fecha de presentación internacional o en fecha posterior.

"L" documento que puede plantear dudas sobre una reivindicación de prioridad o que se cita para determinar la fecha de publicación de otra cita o por una razón especial (como la indicada).

"O" documento que se refiere a una divulgación oral, a una utilización, a una exposición o a cualquier otro medio.

"P" documento publicado antes de la fecha de presentación internacional pero con posterioridad a la fecha de prioridad reivindicada.

"T" documento ulterior publicado con posterioridad a la fecha de presentación internacional o de prioridad que no pertenece al estado de la técnica pertinente pero que se cita por permitir la comprensión del principio o teoría que constituye la base de la invención.

"X" documento particularmente relevante; la invención reivindicada no puede considerarse nueva o que implique una actividad inventiva por referencia al documento aisladamente considerado.

"Y" documento particularmente relevante; la invención reivindicada no puede considerarse que implique una actividad inventiva cuando el documento se asocia a otro u otros documentos de la misma naturaleza, cuya combinación resulta evidente para un experto en la materia.

"&" documento que forma parte de la misma familia de patentes.

Fecha en que se ha concluido efectivamente la búsqueda internacional.
19/09/2018

Fecha de expedición del informe de búsqueda internacional.
24 de septiembre de 2018 (24/09/2018)

Nombre y dirección postal de la Administración encargada de la búsqueda internacional
OFICINA ESPAÑOLA DE PATENTES Y MARCAS
Paseo de la Castellana, 75 - 28071 Madrid (España)
N° de fax: 91 349 53 04

Funcionario autorizado
A. Pérez Igualador
N° de teléfono 91 3498489

INFORME DE BÚSQUEDA INTERNACIONAL

Solicitud internacional n°

PCT/IB2018/051791

C (Continuación).		DOCUMENTOS CONSIDERADOS RELEVANTES
Categoría *	Documentos citados, con indicación, si procede, de las partes relevantes	Relevante para las reivindicaciones n°
A	WO 2012051719 A1 (SHAWCOR LTD ET AL.) 26/04/2012, todo el documento.	1-12
A	US 4049480 A (KUTSCHKE C T) 20/09/1977, todo el documento.	1-12
A	WO 2012023841 A1 (OAG ENGINEERING SDN BHD ET AL.) 23/02/2012, todo el documento.	1-12

INFORME DE BÚSQUEDA INTERNACIONAL

Solicitud internacional n°

Informaciones relativas a los miembros de familias de patentes

PCT/IB2018/051791

Documento de patente citado en el informe de búsqueda	Fecha de Publicación	Miembro(s) de la familia de patentes	Fecha de Publicación
WO2016061691 A1	28.04.2016	US2018022036 A1 EA201790807 A1 EA201790807 A8 KR20170072292 A AU2015336853 A1 CA2965374 A1 EP3209483 A1	25.01.2018 31.10.2017 30.11.2017 26.06.2017 25.05.2017 28.04.2016 30.08.2017
-----	-----	-----	-----
WO2011081260 A1	07.07.2011	KR20110075645 A KR101123245B B1	06.07.2011 20.03.2012
-----	-----	-----	-----
WO2015010204 A1	29.01.2015	EA201492294 A1 EA027607 B1 US2016001494 A1 US9821508 B2 CN104582938 A CA2875166 A1 EP3024636 A1 EP3024636 A4	29.01.2016 31.08.2017 07.01.2016 21.11.2017 29.04.2015 23.01.2015 01.06.2016 01.03.2017
-----	-----	-----	-----
WO2012051719 A1	26.04.2012	RU2013121786 A KR20130139291 A US2013285366 A1 CA2815240 A1 EP2630400 A1 EP2630400 A4	27.11.2014 20.12.2013 31.10.2013 26.04.2012 28.08.2013 25.03.2015
-----	-----	-----	-----
WO2012023841 A1	23.02.2012	NINGUNO	
-----	-----	-----	-----
EP0098024 A1	11.01.1984	KR840005536 A US4629216 A SU1355115 A3 NO832348 A NO164057B B JPS5913189 A FI72793B B FI72793C C DK269383 A DK155459B B DE8318686U U1 CA1210925 A AT16846T T	14.11.1984 16.12.1986 23.11.1987 30.12.1983 14.05.1990 23.01.1984 30.12.1983 10.07.1987 30.12.1983 10.04.1989 05.01.1984 09.09.1986 15.12.1985
-----	-----	-----	-----
US4049480 A	20.09.1977	NINGUNO	
-----	-----	-----	-----
KR20160013065 A	03.02.2016	JP2016525956 A JP6134061B B2 MX2015015398 A US2016123514 A1 EA201592136 A1 EA029593 B1 AU2013389026 A1	01.09.2016 24.05.2017 19.04.2016 05.05.2016 29.04.2016 30.04.2018 03.03.2016

INFORME DE BÚSQUEDA INTERNACIONAL

Solicitud internacional n°

Informaciones relativas a los miembros de familias de patentes

PCT/IB2018/051791

Documento de patente citado en el informe de búsqueda	Fecha de Publicación	Miembro(s) de la familia de patentes	Fecha de Publicación
		CN105307839 A	03.02.2016
		CN105307839B B	23.06.2017
		CA2911445 A1	13.11.2014
		WO2014182207 A1	13.11.2014
		EP2994292 A1	16.03.2016
		EP2994292 A4	04.01.2017
-----	-----	-----	-----