

19



OFICINA ESPAÑOLA DE
PATENTES Y MARCAS

ESPAÑA



11 Número de publicación: **2 363 242**

21 Número de solicitud: 201130679

51 Int. Cl.:

B65G 1/02 (2006.01)

H01F 7/00 (2006.01)

12

SOLICITUD DE PATENTE

A1

22 Fecha de presentación: **29.04.2011**

43 Fecha de publicación de la solicitud: **27.07.2011**

43 Fecha de publicación del folleto de la solicitud:
27.07.2011

71 Solicitante/s: **AERONAVE, S.C.**
c/ Gobelos, 11
28023 Madrid, ES

72 Inventor/es: **Roncero Blázquez, José María**

74 Agente: **Carpintero López, Mario**

54 Título: **Capuchón para el almacenamiento de útiles de limpieza.**

57 Resumen:

Capuchón para el almacenamiento de útiles de limpieza. Capuchón (1) susceptible de unirse a los palos o mangos de útiles de limpieza convencionales tales como escobas, cepillos, fregonas, etc. y en particular para cualquier útil que cuente con un palo o mango que facilite su manejo y que permite su cómoda, rápida y fácil sujeción a una superficie como puede ser el interior de un armario u otros, gracia a que comprende un imán (2) por medio del cual puede sujetarse a un objeto metálico o a otro imán complementario situado en el lugar donde se desee almacenar el útil de limpieza.

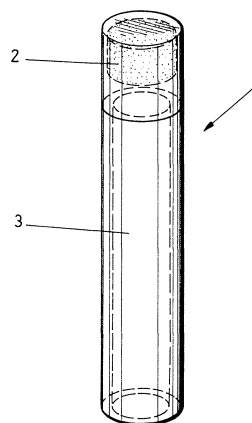


FIG.1

ES 2 363 242 A1

DESCRIPCIÓN

Capuchón para el almacenamiento de útiles de limpieza.

Objeto de la invención

La presente invención tiene por objeto un capuchón destinado a facilitar el almacenaje de los útiles de limpieza convencionales tales como escobas, cepillos, fregonas, etc. y en particular para cualquier útil que cuente con un palo o mango que facilite su manejo.

Más concretamente, el objeto de la invención comprende un capuchón susceptible de unirse a dichos palos o mangos y que, gracias al imán que incorpora, permite su cómoda, rápida y fácil sujeción a una superficie como puede ser el interior de un armario u otros.

Antecedentes de la invención

Los útiles de limpieza, tales como escobas, fregonas, etc., han facilitado enormemente las tareas de limpieza domésticas. Generalmente, por motivos tanto funcionales como estéticos y/o de higiene estos útiles se almacenan, cuando no se usan, fuera de la vista de las posibles visitas en un domicilio, o de los usuarios y trabajadores en locales públicos, comerciales, oficinas, etc. Por ello, normalmente, estos útiles de limpieza se almacenan en el interior de armarios, generalmente pequeños, o lugares específicos destinados para este fin.

Sin embargo, dada la naturaleza de estos elementos y que los palos o mangos que los sustentan suelen ser de tamaño considerable, almacenarlos suele presentar problemas de estabilidad, lo que redundaría en un mal cuidado, en la ocupación de un volumen excesivo, y en la escasa funcionalidad a la hora de ir a recoger uno de ellos cuando es necesario.

En el estado de la técnica han aparecido algunos soportes que, por medio de mordazas sujetan dichos mangos. Sin embargo, dichas mordazas presentan el problema de sujetar demasiado fuertemente dichos mangos hasta el punto de dañarlos o de, al menos, dificultar su uso a aquellos usuarios que por su condición física no pueden realizar grandes esfuerzos o tienen su movilidad reducida. Además, por otro lado, dichas mordazas se suelen constituir en elementos estructuralmente complejos y costosos, muchas veces de un costo mayor al del propio elemento de limpieza.

Ante estos problemas, y para evitar la utilización de complejos sistemas como el descrito, existen en la actualidad capuchones que, incorporados a los palos o mangos de los útiles de limpieza en su extremo superior libre, cuentan con medios de colgado tales como orificios, los cuales cooperan con ganchos, escarpas o similares que deben de colocarse en las paredes destinadas a tal fin.

Sin embargo, dichos ganchos suelen presentar varios inconvenientes, ya que por su forma suelen ser complicados de enganchar, o bien necesitan elementos de colgado especiales, o incluso suelen engancharse demasiado con lo que dificultan al usuario su utilización.

Así, sigue existiendo en la técnica la necesidad de un dispositivo que permita facilitar y mejorar el almacenamiento de los citados útiles de limpieza, por ejemplo en el interior de los armarios generalmente usados para este fin, mediante un sistema fácil y cómodo de usar, a la vez que de reducido costo y fácil

reemplazo.

Descripción de la invención

La presente invención se refiere a un capuchón para el almacenamiento de útiles de limpieza del tipo de los que presentan un mango tales como por ejemplo, pero sin limitarse a, escobas, recogedores y fregonas y que comprende al menos un imán por medio del cual puede pegarse a otro imán o a una placa u objeto metálico situada en el lugar donde se desee almacenar el útil de limpieza.

Así, gracias al imán, el capuchón de la presente invención, que es además adecuado para unirse fácilmente al mango del útil de limpieza, permite almacenar dicho útil de limpieza unido mediante fuerza magnética a una placa metálica o magnética previamente fijada sobre una superficie, tal como por ejemplo una pared interior de un armario o la superficie interior de una puerta de dicho armario.

Breve descripción de los dibujos

La presente invención se entenderá mejor con referencia a los siguientes dibujos que ilustran realizaciones preferidas de la invención, proporcionadas a modo de ejemplo, y que no deben interpretarse como limitativas de la invención de ninguna manera.

La figura 1 muestra una vista en perspectiva de una primera realización de la invención.

La figura 2 muestra una vista en perspectiva de una segunda realización de la invención.

La figura 3 muestra una vista en perspectiva de una tercera realización de la invención.

Realización preferente de la invención

Tal como se explicó anteriormente, el capuchón (1) de la presente invención está destinado a unirse al mango de un útil de limpieza, tal como por ejemplo, pero sin limitarse a, una escoba, un recogedor o una fregona; mientras que el imán incorporado en dicho capuchón (1) está destinado a unir dicho capuchón, y por tanto dicho útil de limpieza, a un objeto metálico tal como una placa o bien a otro objeto magnético complementario fijado a la superficie deseada, por ejemplo una superficie interior en un armario. De ese modo, como ya se explicó anteriormente, se mejora y facilita el almacenamiento del útil de limpieza.

Concretamente, en la figura 1 se observa una primera realización del capuchón (1) de la invención en donde el imán (2) se encuentra en la parte superior e interna del capuchón (1), y en donde debajo de dicho imán (2) se encuentra una zona hueca (3) destinada a albergar el mango del útil de limpieza (no representado). La unión solidaria entre el imán (2) y el capuchón (1) podrá ser cualquiera que permita el uso del conjunto como un único elemento. Por ejemplo, dicha unión puede realizarse mediante adhesivo, rosca, apriete por fricción, atornillado, o cualquier otro medio adecuado conocido en la técnica.

Según esta primera realización de la invención, el capuchón (1) presenta una zona de unión al mango del útil de limpieza de forma cilíndrica completamente cerrada por sus laterales. En el interior, dicha forma cilíndrica define un alojamiento cilíndrico cuyo diámetro es lo suficientemente grande como para permitir la introducción en el mismo de la parte superior de un mango de útil de limpieza. De este modo, el capuchón (1) se introduce rápida y fácilmente por la parte superior de dicho mango de útil de limpieza, proporcionando así la unión del imán (2) al útil de limpieza.

No obstante, según una segunda realización de la invención mostrada en la figura 2, el capuchón (1)

de la invención comprende al menos una zona abierta longitudinalmente (4), en correspondencia con una de sus generatrices, que facilita la introducción en el mango del útil de limpieza incluso si éste cuenta con un diámetro algo mayor al convencional, para lo cual el material del capuchón deberá ser de naturaleza elástica.

Por último, la figura 3 muestra otra posible realización de la invención, en la que el capuchón comprende al menos una pinza (5) en su superficie de forma que pueda abrazarse al mango del útil de limpieza.

Estas pinzas (5) serán preferiblemente elásticas, permitiendo de ese modo una unión rápida y sencilla de las mismas a mangos de útiles de limpieza de

diversos grosores.

Además, según otra posible realización de la invención, el capuchón (1) podrá comprender al menos otro imán (no representado) situado en cualquier parte de su superficie exterior por medio del cual se permitirá también la sujeción del útil de limpieza cuando la posición de colgado del mismo así lo requiera, y que podrá o podrán coexistir con el imán (2) situado en el interior.

Por último, el capuchón de la invención (1), según una posible realización, podrá incorporar un gancho u orificio (no representado) practicado en su superficie de forma que pueda adaptarse a sistemas de colgado convencionales si fuese necesario.

5

10

15

20

25

30

35

40

45

50

55

60

65

REIVINDICACIONES

1. Capuchón (1) para el almacenamiento de útiles de limpieza del tipo de los que presentan un mango, **caracterizado** por que comprende al menos un imán (2) por medio del cual puede sujetarse a un objeto metálico o a otro imán complementario situado en el lugar donde se desee almacenar el útil de limpieza.

2. Capuchón (1) para el almacenamiento de útiles de limpieza según reivindicación 1, **caracterizado** por que el imán (2) se encuentra situado en la parte superior e interna del capuchón (1), y porque debajo de dicho imán (2) se encuentra una zona hueca (3) destinada a albergar el mango del útil de limpieza.

3. Capuchón (1) para el almacenamiento de útiles de limpieza según reivindicación 2, **caracterizado** por que comprende al menos una zona abierta longitudinalmente (4) para facilitar la introducción del

mango del útil de limpieza.

4. Capuchón (1) para el almacenamiento de útiles de limpieza según reivindicación 2, **caracterizado** por que comprende al menos una pinza (5) en su superficie de forma que pueda abrazarse al mango del útil de limpieza.

5. Capuchón (1) para el almacenamiento de útiles de limpieza según cualquiera de las reivindicaciones anteriores, **caracterizado** por que comprende al menos un imán situado en su superficie exterior.

6. Capuchón (1) para el almacenamiento de útiles de limpieza según cualquiera de las reivindicaciones anteriores, **caracterizado** por que es de naturaleza elástica.

7. Capuchón (1) para el almacenamiento de útiles de limpieza según cualquiera de las reivindicaciones anteriores, **caracterizado** por que comprende un gancho u orificio practicado en su superficie.

5

10

15

20

25

30

35

40

45

50

55

60

65

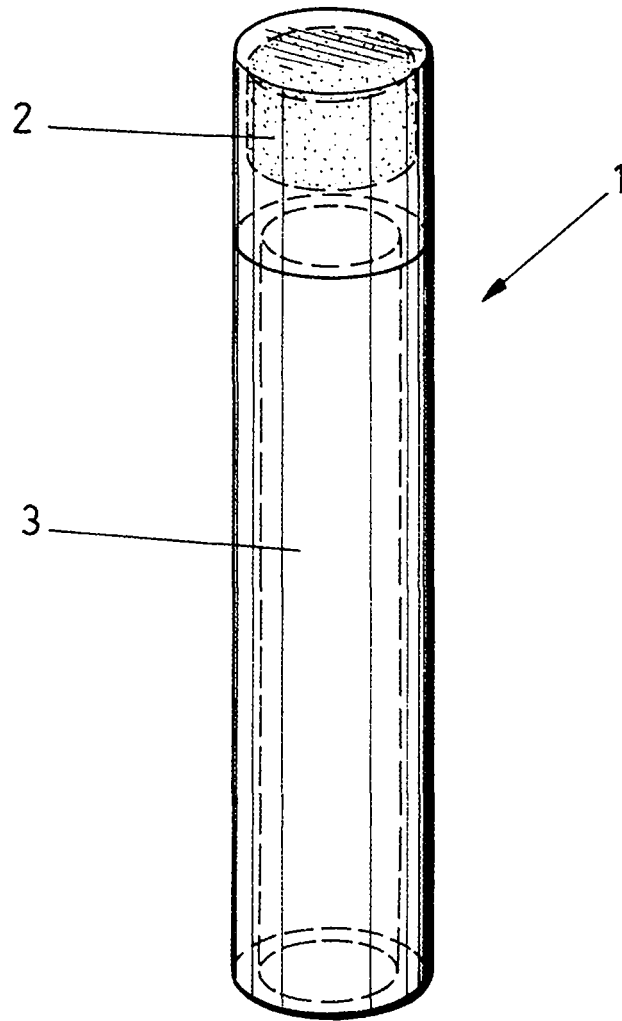


FIG.1

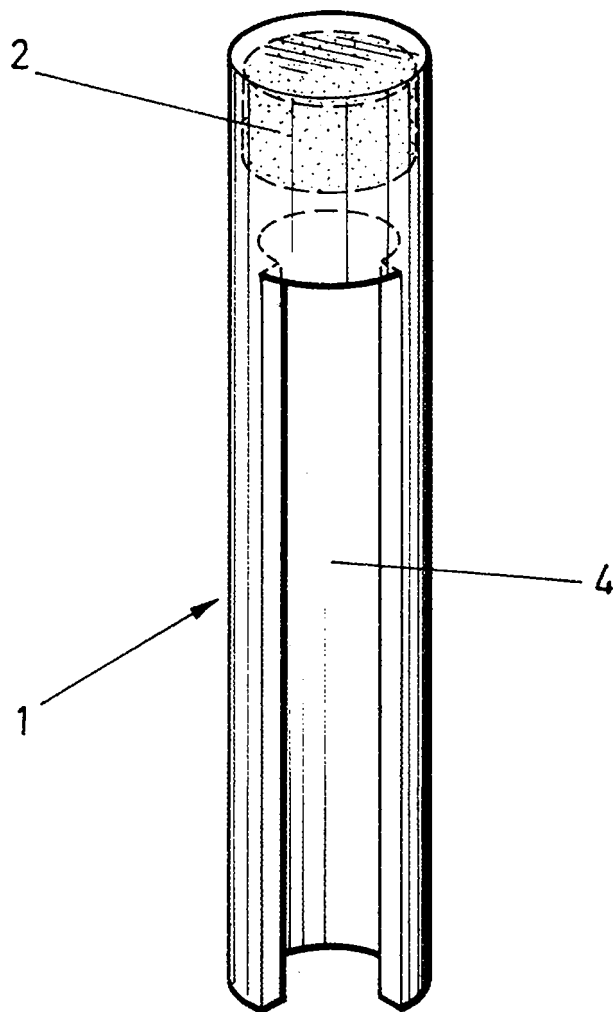


FIG.2

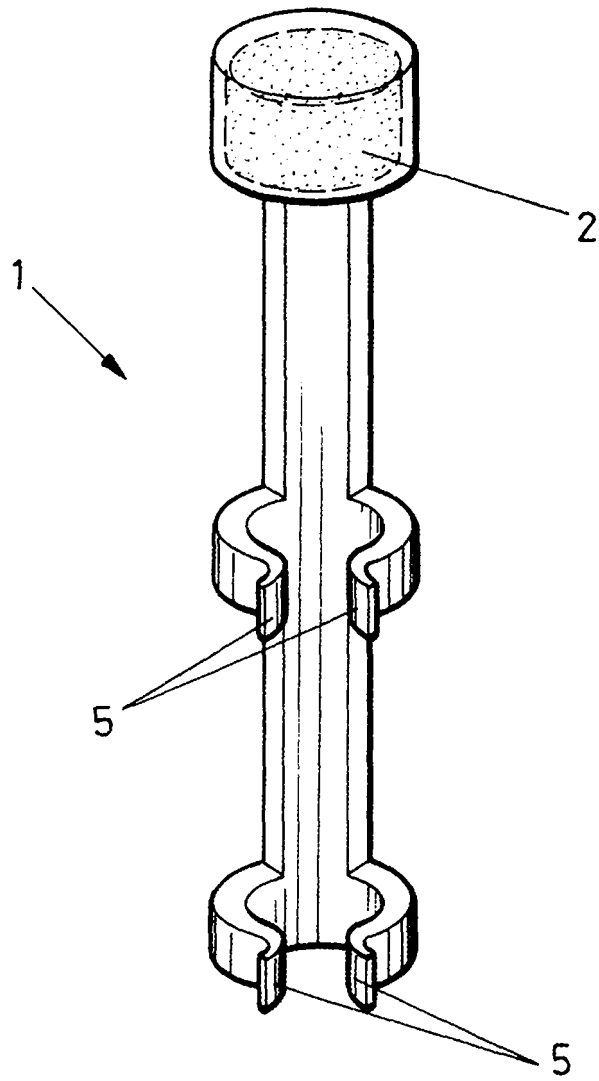


FIG.3



OFICINA ESPAÑOLA
DE PATENTES Y MARCAS

ESPAÑA

②① N.º solicitud: 201130679

②② Fecha de presentación de la solicitud: 29.04.2011

③② Fecha de prioridad:

INFORME SOBRE EL ESTADO DE LA TÉCNICA

⑤① Int. Cl.: **B65G1/02** (2006.01)
H01F7/00 (2006.01)

DOCUMENTOS RELEVANTES

Categoría	Documentos citados	Reivindicaciones afectadas
X	ES 1074299 U (AERONAVE SC) 08.10.2010, Columna 1, líneas 7-9 y 27-52 y reivindicación 1.	1 Y 5.
X	US 2003/0000900 A1 (JACKIE YU) 02.01.2003, Resumen, párrafos 2, 4-6, 8-9, 16-18, reivindicaciones 1-4 y figuras 1 y 2.	1
X	WO 2010/027416 A2 (JOHN G. PAWLUS) 11.03.2010, Resumen y figuras 7 y 8.	1

Categoría de los documentos citados

X: de particular relevancia

Y: de particular relevancia combinado con otro/s de la misma categoría

A: refleja el estado de la técnica

O: referido a divulgación no escrita

P: publicado entre la fecha de prioridad y la de presentación de la solicitud

E: documento anterior, pero publicado después de la fecha de presentación de la solicitud

El presente informe ha sido realizado

para todas las reivindicaciones

para las reivindicaciones nº:

Fecha de realización del informe
11.07.2011

Examinador
M. García Bueno

Página
1/4

Documentación mínima buscada (sistema de clasificación seguido de los símbolos de clasificación)

B65G, H01F

Bases de datos electrónicas consultadas durante la búsqueda (nombre de la base de datos y, si es posible, términos de búsqueda utilizados)

INVENES, EPODOC

Fecha de Realización de la Opinión Escrita: 11.07.2011

Declaración

Novedad (Art. 6.1 LP 11/1986)	Reivindicaciones 1-7	SI
	Reivindicaciones	NO
Actividad inventiva (Art. 8.1 LP11/1986)	Reivindicaciones 2-4 y 6-7	SI
	Reivindicaciones 1 y 5	NO

Se considera que la solicitud cumple con el requisito de aplicación industrial. Este requisito fue evaluado durante la fase de examen formal y técnico de la solicitud (Artículo 31.2 Ley 11/1986).

Base de la Opinión.-

La presente opinión se ha realizado sobre la base de la solicitud de patente tal y como se publica.

1. Documentos considerados.-

A continuación se relacionan los documentos pertenecientes al estado de la técnica tomados en consideración para la realización de esta opinión.

Documento	Número Publicación o Identificación	Fecha Publicación
D01	ES 1074299 U (AERONAVE SC)	08.10.2010
D02	US 2003/0000900 A1 (JACKIE YU)	02.01.2003
D03	WO 2010/027416 A2 (JOHN G. PAWLUS)	11.03.2010

2. Declaración motivada según los artículos 29.6 y 29.7 del Reglamento de ejecución de la Ley 11/1986, de 20 de marzo, de Patentes sobre la novedad y la actividad inventiva; citas y explicaciones en apoyo de esta declaración

La presente solicitud de invención consiste en un capuchón para el almacenamiento de útiles de limpieza que contienen un mago, que comprende un imán por medio del cual puede sujetarse a un objeto metálico u otro imán complementario situado en el lugar donde se desee almacenar el útil de limpieza (reivindicaciones 1-7).

El documento D01 consiste en un imán para el almacenamiento de útiles de limpieza.

El documento D02 consiste en un aparato para almacenar cepillos que incluye uno o más cepillos para el cabello, los cuales contienen un imán dispuesto en la parte del mango que se une a la superficie de metal de la base del aparato.

El documento D03 consiste en un cepillo o pincel magnético con una férula con un material magnético.

1.-NOVEDAD (Art. 6.1 Ley 11/1986).

1.1.-REIVINDICACIONES 1-7.

El objeto de las reivindicaciones 1-7 es nuevo según el artículo 6.1 de la Ley 11/1986.

2.- ACTIVIDAD INVENTIVA (Art. 8.1 Ley 11/1986).

2.1.- REIVINDICACIONES 1 Y 5.

El documento D01 se considera el más próximo al estado de la técnica y divulga un imán para el almacenamiento de útiles de limpieza que presentan un mango. De esta forma el útil de limpieza puede almacenarse unido a una placa metálica, previamente fijada sobre una superficie vertical, mediante la fuerza de atracción magnética entre dicho imán y dicha placa metálica (ver resumen, columna 1, líneas 33-52 y reivindicación 1).

La característica del imán sin capuchón que se describe en el documento D01 proporciona las mismas ventajas que la presente solicitud de invención. El experto en la materia podría por lo tanto considerar como opción normal de diseño incluir un capuchón para la sujeción del imán descrito en el documento D01.

Por consiguiente, la invención reivindicada en las reivindicaciones 1 y 5 no implican actividad inventiva según el artículo 8.1 de la Ley 11/1981.

El documento D02 divulga un sistema de almacenamiento de cepillos de pelo que comprende cepillos para el cabello que constan de un imán dispuesto en el extremo del mango y una base de metal ferroso para almacenar dichos cepillos (ver resumen, párrafos 2, 4-6, 8-9, 16-18, reivindicaciones 1-4 y figuras 1 y 2).

El experto en la materia podría considerar como una opción de normal de diseño colocar el imán en el exterior del mango del cepillo sujeto con un capuchón.

Por consiguiente, la invención reivindicada en la reivindicación 1 no implica actividad inventiva según el artículo 8.1 de la Ley 11/1981.

El documento D03 divulga un pincel que comprende una tapa magnética con un alfiler o un gancho que se puede insertar en el extremo del mango del pincel o un revestimiento magnético (ver resumen, figuras 7 y 8).

La invención reivindicada en la reivindicación 1 no implica actividad inventiva según el artículo 8.1 de la Ley 11/1981.

2.2.- REIVINDICACIONES 2-4 Y 6-7.

Las reivindicaciones 2-4 y 6-7 de la presente solicitud de invención implican actividad inventiva según el artículo 8.1 de la Ley 11/1986.