



(12)实用新型专利

(10)授权公告号 CN 209662242 U

(45)授权公告日 2019.11.22

(21)申请号 201920122350.3

(22)申请日 2019.01.24

(73)专利权人 江苏省苏北人民医院

地址 225000 江苏省扬州市南通西路98号

(72)发明人 向晓星 金怡群 向洁

(74)专利代理机构 南京业腾知识产权代理事务
所(特殊普通合伙) 32321

代理人 郑婷

(51)Int.Cl.

A61J 19/00(2006.01)

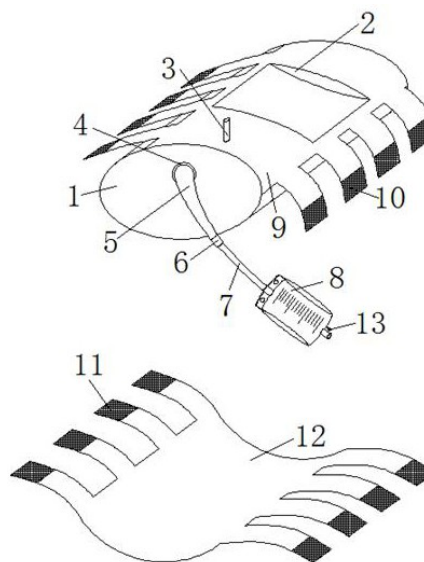
权利要求书1页 说明书3页 附图2页

(54)实用新型名称

一种呕吐物收集装置

(57)摘要

本实用新型公开了一种呕吐物收集装置,包括枕套主体,所述枕套主体的上端开设有开口,所述枕套上层布的侧面开设有收集口,所述收集口的内部固定连接有引流管一的一端,所述引流管一的另一端固定连接有连接管的一端,所述连接管的另一端活动连接有引流管二的一端,所述引流管二的另一端固定连接有引流袋,所述枕套主体的侧面固定连接有枕套上层布,所述枕套上层布层的两侧固定连接有魔术贴一,所述魔术贴一的上端活动有魔术贴二的上端,所述魔术贴二的下端固定连接有枕套下层布。该呕吐物收集装置,在患者枕头的一侧增加一套呕吐物的收集和引流装置,让患者将呕吐物吐在装置内,并引流到引流袋内,方便医生进行准确性的取样观察。



1. 一种呕吐物收集装置,包括枕套主体(1),其特征在于:所述枕套主体(1)的上端开设有开口(2),所述枕套主体(1)上端面的一侧开设有充气口(3),所述枕套主体(1)的上端开设有收集口(4),所述收集口(4)的内部固定连接引流管一(5)的一端,所述引流管一(5)的另一端固定连接连接管(6)的一端,所述连接管(6)的另一端活动连接引流管二(7)的一端,所述引流管二(7)的另一端固定连接引流袋(8),所述枕套主体(1)的侧面固定连接枕套上布层(9),所述枕套上布层(9)的两侧固定连接魔术贴一(10),所述魔术贴一(10)的上端活动有魔术贴二(11)的上端,所述魔术贴二(11)的下端固定连接枕套下布层(12),所述引流袋(8)的下端固定连接引流阀门(13)。

2. 根据权利要求1所述的一种呕吐物收集装置,其特征在于:所述枕套主体(1)为椭圆形结构,且内部为空心充气结构,厚度为1-2厘米。

3. 根据权利要求1所述的一种呕吐物收集装置,其特征在于:所述开口(2)的长径为三十厘米,短径为二十厘米,高度为五厘米,且开口(2)的内部夹层经肝素化处理,开口(2)的下端面为圆弧形结构,收集口(4)位于圆弧的最低点。

4. 根据权利要求1所述的一种呕吐物收集装置,其特征在于:所述引流管一(5)呈上粗下细的形式,最粗处为七厘米,最细处为五厘米,引流管一(5)的内部全程经肝素化处理。

5. 根据权利要求1所述的一种呕吐物收集装置,其特征在于:所述引流管二(7)的直径为四厘米,与引流管二(7)连接的引流袋(8)的上端设置有圆孔,引流袋(8)的容量为一千毫升,外表透明,且引流管二(7)和引流袋(8)均经肝素化处理。

6. 根据权利要求1所述的一种呕吐物收集装置,其特征在于:所述枕套上布层(9)长五十厘米,宽四十厘米,连接有魔术贴一(10),用魔术贴一(10)固定于枕头上并控制长短。

7. 根据权利要求1所述的一种呕吐物收集装置,其特征在于:所述魔术贴一(10)为毛面,魔术贴二(11)为勾面,且魔术贴一(10)和魔术贴二(11)的位置相对应。

一种呕吐物收集装置

技术领域

[0001] 本实用新型涉及医疗技术领域,具体为一种呕吐物收集装置。

背景技术

[0002] 患有肝硬化并食管静脉曲张、急性胃肠炎、支气管扩张、中毒、颅脑损伤等疾病的患者,在急性发病期间易出现呕血、咯血或呕吐的症状。在临床工作中,不仅要良好收集呕吐物以防散流污染医疗环境带来严重清洁问题,也要提供过呕吐物的量、性质判断患者病情,为后续诊疗活动提供重要依据。

[0003] 目前收集呕吐物主要还是依靠塑料袋、垃圾桶或者卫生纸,收集效果很差。尤其像血液的收集,另外需要考虑血液凝固引起的呕吐物、咳出物失真的情况。同时,考虑到发病引起的呕吐有明显的突然性、短暂性,更加需要新的发明解决上述问题。

实用新型内容

[0004] 本实用新型的目的在于提供一种呕吐物收集装置,以解决上述背景技术中提出呕吐物、咳出物收集困难,污染患者周围环境及无法良好判断量和性质的问题。

[0005] 为实现上述目的,本实用新型提供如下技术方案:一种呕吐物收集装置,包括枕套主体,所述枕套主体的上端开设有开口,所述枕套主体上端面的一侧开设有充气口,所述枕套主体的上端开设有收集口,所述收集口的内部固定连接有引流管一的一端,所述引流管一的另一端固定连接有连接管的一端,所述连接管的另一端活动连接有引流管二的一端,所述引流管二的另一端固定连接有引流袋,所述枕套主体的侧面固定连接有枕套上布层,所述枕套上布层的两侧固定连接有魔术贴一,所述魔术贴一的上端活动有魔术贴二的上端,所述魔术贴二的下端固定连接有枕套下布层,所述引流袋的下端固定连接有引流阀门。

[0006] 优选的,所述枕套主体为椭圆形结构,且内部为空心充气结构,厚度为1-2厘米。

[0007] 优选的,所述开口的长径为三十厘米,短径为二十厘米,高度为五厘米,且开口的内部夹层经肝素化处理,开口的下端为圆弧形结构,收集口位于圆形的最低点。

[0008] 优选的,所述引流管一呈上粗下细的形式,最粗处为七厘米,最细处为五厘米,引流管一的内部全程经肝素化处理。

[0009] 优选的,所述引流管二的直径为四厘米,与引流管二连接的引流袋的上端设置有圆孔,引流袋的容量为一千毫升,外表透明,且引流管二和引流袋均经肝素化处理。

[0010] 优选的,所述枕套上布层长五十厘米,宽四十厘米,连接有魔术贴一,用魔术贴一固定于枕头上并控制长短。

[0011] 优选的,所述魔术贴一为毛面,魔术贴二为勾面,且魔术贴一和魔术贴二的位置相对应。

[0012] 与现有技术相比,本实用新型的有益效果是:该呕吐物收集装置,在患者枕头的一侧增加一套呕吐物的收集和引流装置,必要时可以在枕头两侧同时装上收集装置,根据患者嘴部的高度可以从充气孔中调节装置的高度,并在患者有呕吐倾向时,让患者家属帮助

患者侧头,将呕吐物吐在装置内,并引流到引流袋内,避免患者将呕吐物残留在病床及病服上,保持了患者衣服的整洁性,减少了患者换衣物的频次,同时也减少了护理工作量,装置的内部全程经肝素化处理,可以避免血液凝固,方便医生进行准确性的取样观察。

附图说明

[0013] 图1为本实用新型拆分结构示意图;

[0014] 图2为本实用新型整体结构示意图;

[0015] 图3为本实用新型剖面结构示意图。

[0016] 图中:1、枕套主体;2、开口;3、充气口;4、收集口;5、引流管一;6、连接管;7、引流管二;8、引流袋;9、枕套上布层;10、魔术贴一;11、魔术贴二;12、枕套下布层;13、引流阀门。

具体实施方式

[0017] 下面将结合本实用新型实施例中的附图,对本实用新型实施例中的技术方案进行清楚、完整地描述,显然,所描述的实施例仅仅是本实用新型一部分实施例,而不是全部的实施例。基于本实用新型中的实施例,本领域普通技术人员在没有做出创造性劳动前提下所获得的所有其他实施例,都属于本实用新型保护的范围。

[0018] 请参阅图1-3,本实用新型提供一种技术方案:一种呕吐物收集装置,包括枕套主体1,枕套主体1的上端开设有开口2,枕套主体1上端面的一侧开设有充气口3,枕套主体1的上端开设有收集口4,收集口4的内部固定连接引流管一5的一端,引流管一5的另一端固定连接连接管6的一端,连接管6的另一端活动连接引流管二7的一端,引流管二7的另一端固定连接引流袋8,枕套主体1的侧面固定连接枕套上布层9,枕套上布层9的两侧固定连接魔术贴一10,魔术贴一10的上端活动有魔术贴二11的上端,魔术贴二11的下端固定连接枕套下布层12,引流袋8的下端固定连接引流阀门13。

[0019] 进一步的,枕套主体1为椭圆形结构,且内部为空心充气结构,厚度为1-2厘米,有利于从充气口3中可以向枕套主体1内适量充气或抽气来调节枕套主体1的高度,保证枕套主体1的高度小于患者嘴部的高度,让患者呕吐时更加方便。

[0020] 进一步的,开口2的长径为三十厘米,短径为二十厘米,高度为五厘米,且开口2的内部夹层经肝素化处理,开口2的下端面为圆弧形结构,收集口4位于圆形的最低点,有利于呕吐物能够顺利从最低点的收集口4流下。

[0021] 进一步的,引流管一5呈上粗下细的形式,最粗处为七厘米,最细处为五厘米,引流管一5的内部全程经肝素化处理,有利于在收集血液时,避免血液凝固。

[0022] 进一步的,引流管二7的直径为四厘米,与引流管二7连接的引流袋8的上端设置有圆孔,引流袋8的容量为一千毫升,外表透明,且引流管二7和引流袋8均经肝素化处理,有利于引流袋8可以通过引流袋8上的圆孔挂在床边的钩子上,将引流袋8固定在床旁。

[0023] 进一步的,枕套上布层9长五十厘米,宽四十厘米,连接有魔术贴一10,用魔术贴一10固定于枕头上并控制长短,有利于使得枕套上布层9与枕套下布层12稳定固定住枕套主体1。

[0024] 进一步的,魔术贴一10为毛面,魔术贴二11为勾面,且魔术贴一10和魔术贴二11的位置相对应,有利于将枕套下布层12穿过枕头后可以通过魔术贴二11和枕套上布层9的魔

术贴一10连接,连接与拆卸更加方便快捷。

[0025] 工作原理:首先将枕套下布层12放在枕头的下方的一侧,将枕套主体1放在枕头上对应的一侧,将枕套下布层12和枕套主体1通过魔术贴一10和魔术贴二11固定在枕头上,让患者躺在枕头的另一侧,根据患者的嘴部高度,选择从充气口3中充气或抽气,使得枕套主体1的高度小于患者嘴部高度,然后使引流袋8处于贮存状态,使用配比好的肝素溶液(2毫克肝素每毫升生理盐水,肝素与鱼精蛋白比值为1:0.8~1.5)反复冲洗开口2、收集口4、引流管一5、连接管6、引流管二7和引流袋8十次,打开引流阀门13,放空肝素溶液,关闭引流阀门13再次使引流袋8处于贮存状态即可,若患者出现急性发作,嘱患者家属协助患者侧头,微抬高患者枕在枕头上的一侧,让患者的嘴部对着开口2,将呕吐物吐于开口2内,以防呕吐物吸入气管造成患者窒息,并可观察引流袋内物质形状和量,辅助医生诊治。

[0026] 最后应当说明的是,以上内容仅用以说明本实用新型的技术方案,而非对本实用新型保护范围的限制,本领域的普通技术人员对本实用新型的技术方案进行的简单修改或者等同替换,均不脱离本实用新型技术方案的实质和范围。

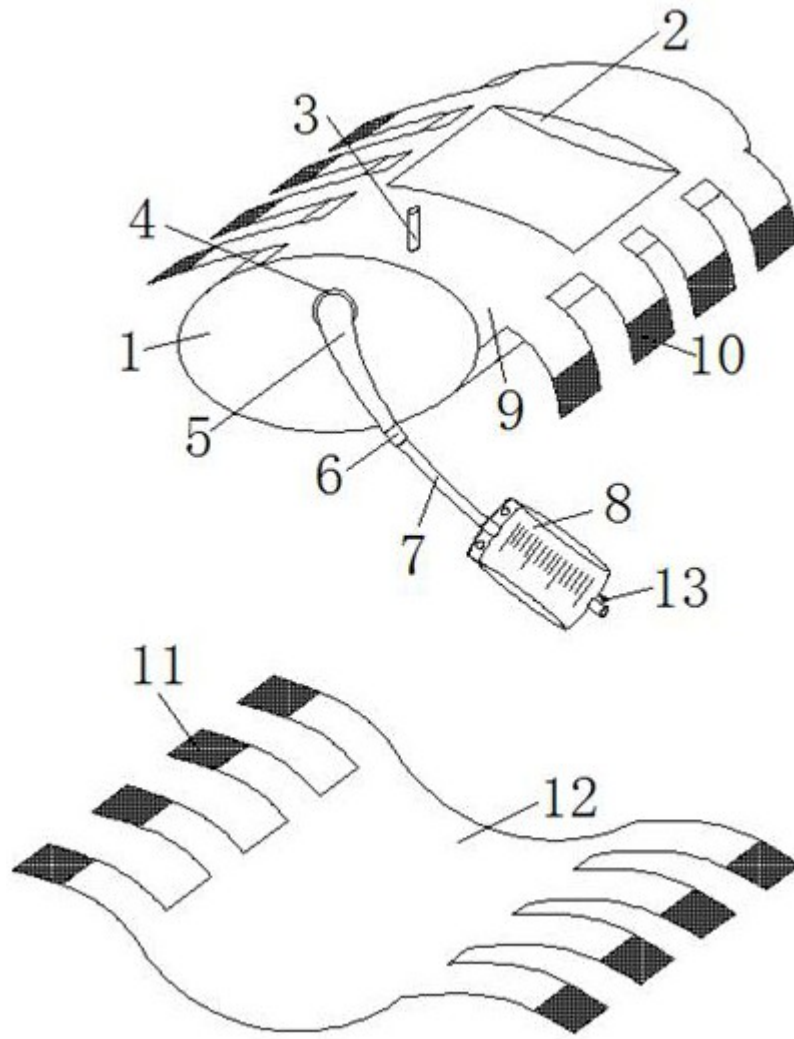


图1

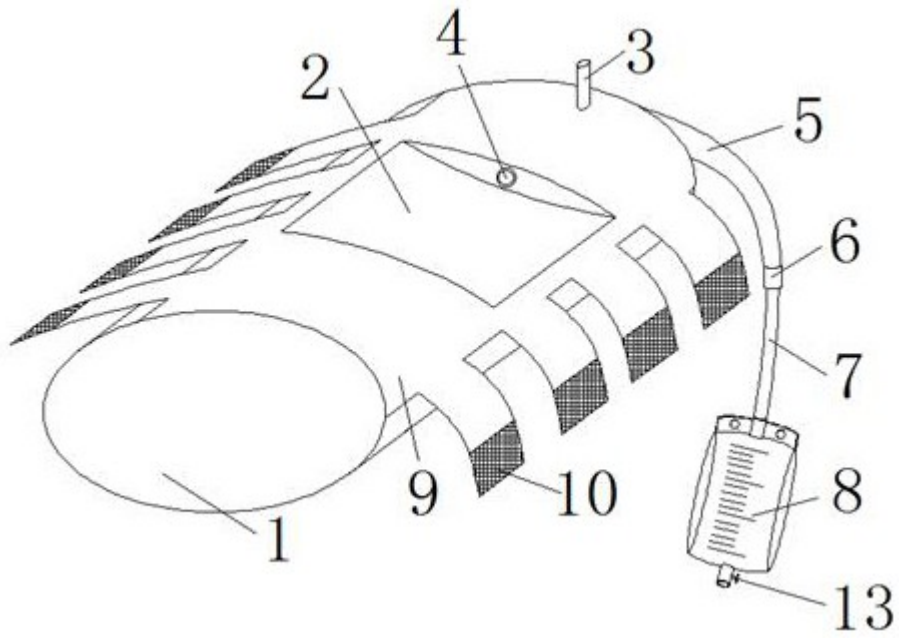


图2

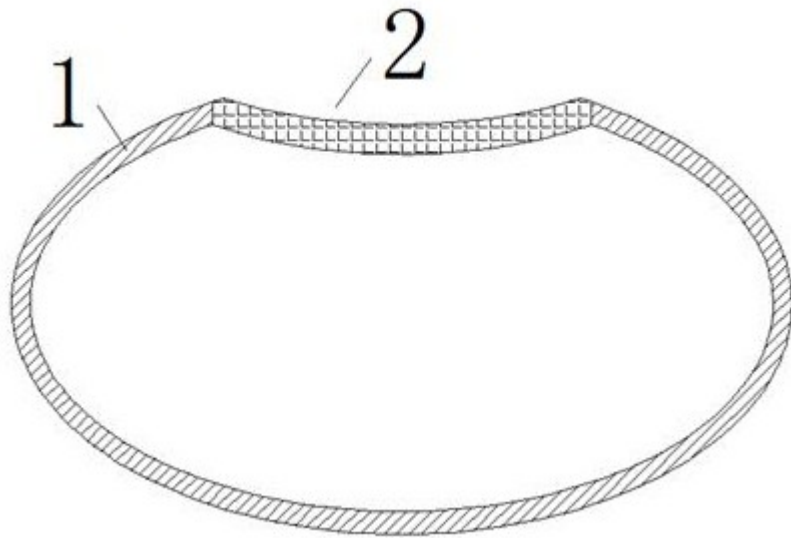


图3