



(12) 实用新型专利

(10) 授权公告号 CN 219176020 U

(45) 授权公告日 2023. 06. 13

(21) 申请号 202320055897.2

(22) 申请日 2023.01.09

(73) 专利权人 河南盛欣户外用品有限公司
地址 464300 河南省信阳市息县临河乡余楼村88号

(72) 发明人 熊浩然

(74) 专利代理机构 北京普进知识产权代理事务
所(普通合伙) 16142
专利代理师 于宏伟

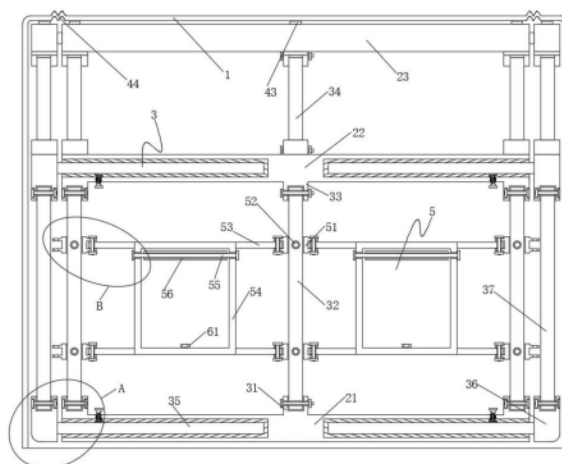
(51) Int. Cl.
E04H 15/00 (2006.01)
E04H 15/14 (2006.01)
E04H 15/46 (2006.01)
E04H 15/58 (2006.01)

权利要求书1页 说明书4页 附图5页

(54) 实用新型名称
一种通气性能优良的户外帐篷

(57) 摘要

本实用新型涉及户外帐篷技术领域,具体为一种通气性能优良的户外帐篷,包括篷布,所述篷布内部设置有一致底梁、上梁和顶梁,所述底梁两组位于篷布底部,所述上梁两组位于篷布上部,所述顶梁位于篷布顶部,装配结构,所述装配结构包括下装配座,所述下装配座固定设置在底梁表面,所述下装配座内部通过螺栓铰连装配有垂直于底梁和上梁的立柱,所述立柱上端通过螺栓装配有上装配座,所述上装配座固定设置在上梁表面,所述上梁和顶梁之间同样的装配有垂直与上梁和顶梁的顶柱,所述底梁、上梁和顶梁内部均插设有伸缩杆。本实用新型便于快速装配拓展,同时便于装配开窗,使得利用效率更高,同时便于对空气的流通,使得透气性更好。



1. 一种通气性能优良的户外帐篷,包括篷布(1)、底梁(21)、上梁(22)和顶梁(23),其特征在于:

篷布(1),所述篷布(1)内部设置有一致底梁(21)、上梁(22)和顶梁(23),所述底梁(21)两组位于篷布(1)底部,所述上梁(22)两组位于篷布(1)上部,所述顶梁(23)位于篷布(1)顶部;

装配结构(3),所述装配结构(3)包括下装配座(31),所述下装配座(31)固定设置在底梁(21)表面,所述下装配座(31)内部通过螺栓铰连装配有垂直于底梁(21)和上梁(22)的立柱(32),所述立柱(32)上端通过螺栓装配有上装配座(33),所述上装配座(33)固定设置在上梁(22)表面,所述上梁(22)和顶梁(23)之间同样的装配有垂直与上梁(22)和顶梁(23)的顶柱(34),所述底梁(21)、上梁(22)和顶梁(23)内部均插设有伸缩杆(35);

开窗结构(5),所述开窗结构(5)包括装配套(51),所述装配套(51)通过装配销(52)固定在立柱(32)表面。

2. 根据权利要求1所述的一种通气性能优良的户外帐篷,其特征在于:所述伸缩杆(35)侧端固定设置有伸缩头(36),所述伸缩头(36)内部通过螺栓装配有侧柱(37),所述底梁(21)之间和上梁(22)之间通过螺栓装配有稳定杆(42)。

3. 根据权利要求1所述的一种通气性能优良的户外帐篷,其特征在于:所述伸缩杆(35)外壁分别和底梁(21)内部、上梁(22)内部以及顶梁(23)内部之间填充有橡胶套(38),所述橡胶套(38)固定在底梁(21)、上梁(22)和顶梁(23)内壁,所述底梁(21)、上梁(22)和顶梁(23)侧壁分别螺纹插设有锁销(39),所述锁销(39)靠近伸缩杆(35)的一侧表面固定有磨砂垫(41)。

4. 根据权利要求1所述的一种通气性能优良的户外帐篷,其特征在于:所述底梁(21)、上梁(22)和顶梁(23)靠近篷布(1)内壁的一侧均固定设置有防滑垫(43),所述篷布(1)两端均贯通设置有伸缩节(44),所述伸缩节(44)为可拉伸材料设置。

5. 根据权利要求1所述的一种通气性能优良的户外帐篷,其特征在于:所述装配套(51)侧边内部通过螺栓装配有窗架(53),所述窗架(53)中部固定连接有窗框(54),所述窗框(54)上部通过铰轴(55)铰连有窗门(56),所述篷布(1)侧边开设有与窗门(56)对应的透气口(57)。

6. 根据权利要求5所述的一种通气性能优良的户外帐篷,其特征在于:所述窗门(56)内壁通过顶块(58)铰连有支撑杆(59),所述支撑杆(59)下方卡设有底块(61),所述底块(61)固定在窗框(54)底壁,所述窗门(56)上方设置有活动帘(63),所述活动帘(63)上端固定在透气口(57)上方,所述窗门(56)上表面固定有与活动帘(63)对应的魔术贴(62)。

一种通气性能优良的户外帐篷

技术领域

[0001] 本实用新型涉及户外帐篷技术领域,具体为一种通气性能优良的户外帐篷。

背景技术

[0002] 户外帐篷是撑在地上遮蔽风雨、日光并供临时居住的棚子。多用帆布做成,连同支撑用的东西。帐篷的出现给紧急救灾,提供了极大方便,使得临时应急更加便捷,现有帐篷不便根据需要进行快速装配拓展,影响利用效率,比如公告号为CN215168654U的授权的中国实用新型的公开的一种便捷式可折叠户外帐篷,包括两个第一支撑架,两个第一支撑架的上方设有两个第二支撑架,两个第一支撑架的顶部均铰接有两个安装柱,本实用新型在对展开的户外帐篷进行收纳时,取出螺栓,将安装柱绕第一支撑架转动至与水平面平行的角度,转动支撑柱,将第二滑块转出第二凹槽的内部,将支撑柱压入筒体,转动立柱,将第一滑块转出第一卡槽沿第一滑槽移动至第二卡槽处,转动立柱,将第一滑块滑入第二卡槽的内部,从而将环体固定于立柱的外侧,将万向轮转动至与地面垂直的角度,即可拉动把手带动户外帐篷移动,而且户外帐篷的体积缩小,便于携带,因此可知现在的户外帐篷基本满足人们需求,但是仍然存在一些问题。

[0003] 现有装置:1、不便根据需要进行快速装配拓展,影响利用效率;2、不便在使用时进行开窗透气,通气性较差,不利于空气流动,影响使用效果。因此亟需一种通气性能优良的户外帐篷来解决上述问题。

实用新型内容

[0004] 本实用新型的目的在于提供一种通气性能优良的户外帐篷,以解决上述背景技术中提出的现有装置:1、不便根据需要进行快速装配拓展,影响利用效率;2、不便在使用时进行开窗透气,通气性较差,不利于空气流动,影响使用效果的问题。

[0005] 为实现上述目的,本实用新型提供如下技术方案:一种通气性能优良的户外帐篷,包括篷布、底梁、上梁和顶梁;

[0006] 篷布,所述篷布内部设置有一致底梁、上梁和顶梁,所述底梁两组位于篷布底部,所述上梁两组位于篷布上部,所述顶梁位于篷布顶部;

[0007] 装配结构,所述装配结构包括下装配座,所述下装配座固定设置在底梁表面,所述下装配座内部通过螺栓铰连装配有垂直于底梁和上梁的立柱,所述立柱上端通过螺栓装配有上装配座,所述上装配座固定设置在上梁表面,所述上梁和顶梁之间同样的装配有垂直与上梁和顶梁的顶柱,所述底梁、上梁和顶梁内部均插设有伸缩杆;

[0008] 开窗结构,所述开窗结构包括装配套,所述装配套通过装配销固定在立柱表面。

[0009] 优选的,所述伸缩杆侧端固定设置有伸缩头,所述伸缩头内部通过螺栓装配有侧柱,所述两组底梁之间和两组上梁之间通过螺栓装配有稳定杆。

[0010] 优选的,所述伸缩杆外壁分别和底梁内部、上梁内部以及顶梁内部之间填充有橡胶套,所述橡胶套固定在底梁、上梁和顶梁内壁,所述底梁、上梁和顶梁侧壁分别螺纹插设

有锁销,所述锁销靠近伸缩杆的一侧表面固定有磨砂垫。

[0011] 优选的,所述底梁、上梁和顶梁靠近篷布内壁的一侧均固定设置有防滑垫,所述篷布两端均贯通设置有伸缩节,所述伸缩节为可拉伸材料设置。

[0012] 优选的,所述装配套侧边内部通过螺栓装配有窗架,所述窗架中部固定连接有窗框,所述窗框上部通过铰轴铰连有窗门,所述篷布侧边开设有与窗门对应的透气口。

[0013] 优选的,所述窗门内壁通过顶块铰连有支撑杆,所述支撑杆下方卡设有底块,所述底块固定在窗框底壁,所述窗门上方设置有活动帘,所述活动帘上端固定在透气口上方,所述窗门上表面固定有与活动帘对应的魔术贴。

[0014] 与现有技术相比,本实用新型的有益效果是:

[0015] 1、该通气性能优良的户外帐篷设置有装配结构,通过下装配座和上装配座的配合,便于快速对上装配座和顶柱的装配,使得底梁、上梁和顶梁便于快速装配拼接撑起,同时在伸缩杆的配合下,便于根据需要进行快速拓展,增加使用面积,使得利用效率更高,提高了帐篷的便捷性和实用性。

[0016] 2、该通气性能优良的户外帐篷设置有开窗结构,通过装配套和窗架的配合,便于装配窗框,使得帐篷便于开窗透气,使得通气性更好,便于空气的流通,使得使用更加舒适便捷,提高了帐篷的通气性和实用性。

附图说明

[0017] 图1为本实用新型的结构正视剖面示意图;

[0018] 图2为本实用新型的结构侧视剖面示意图;

[0019] 图3为本实用新型图1中A处结构放大示意图;

[0020] 图4为本实用新型图1中B处结构放大示意图;

[0021] 图5为本实用新型图2中C处结构放大示意图;

[0022] 图中:1、篷布;21、底梁;22、上梁;23、顶梁;3、装配结构;31、下装配座;32、立柱;33、上装配座;34、顶柱;35、伸缩杆;36、伸缩头;37、侧柱;38、橡胶套;39、锁销;41、磨砂垫;42、稳定杆;43、防滑垫;44、伸缩节;5、开窗结构;51、装配套;52、装配销;53、窗架;54、窗框;55、铰轴;56、窗门;57、透气口;58、顶块;59、支撑杆;61、底块;62、魔术贴;63、活动帘。

具体实施方式

[0023] 下面将结合本实用新型实施例中的附图,对本实用新型实施例中的技术方案进行清楚、完整地描述,显然,所描述的实施例仅仅是本实用新型一部分实施例,而不是全部的实施例。基于本实用新型中的实施例,本领域普通技术人员在没有做出创造性劳动前提下所获得的所有其他实施例,都属于本实用新型保护的范围。

[0024] 请参阅图1-5,本实用新型提供一种实施例:

[0025] 一种通气性能优良的户外帐篷,包括篷布1、底梁21、上梁22和顶梁23;

[0026] 篷布1,篷布1内部设置有一致底梁21、上梁22和顶梁23,底梁21两组位于篷布1底部,上梁22两组位于篷布1上部,顶梁23位于篷布1顶部;

[0027] 装配结构3,装配结构3包括下装配座31,下装配座31固定设置在底梁21表面,下装配座31内部通过螺栓铰连装配有垂直于底梁21和上梁22的立柱32,立柱32上端通过螺栓装

配有上装配座33,上装配座33固定设置在上梁22表面,上梁22和顶梁23之间同样的装配有垂直与上梁22和顶梁23的顶柱34,底梁21、上梁22和顶梁23内部均插设有伸缩杆35,便于对帐篷的快速装配,使得操作更加便捷高效稳定;

[0028] 伸缩杆35侧端固定设置有伸缩头36,伸缩头36内部通过螺栓装配有侧柱37,两组底梁21之间和两组上梁22之间通过螺栓装配有稳定杆42,通过此设计,便于对帐篷的稳定吗,使得后续操作更加便捷稳固,通过此设计,便于对帐篷的快速平稳拓展,使得利用更加便捷,便于后续调节使用;

[0029] 底梁21、上梁22和顶梁23靠近篷布1内壁的一侧均固定设置有防滑垫43,篷布1两端均贯通设置有伸缩节44,伸缩节44为可拉伸材料设置,通过此设计,便于对篷布1的稳固防滑,同时便于篷布1配合拓展增大面积,使得利用效果更好;

[0030] 开窗结构5,开窗结构5包括装配套51,装配套51通过装配销52固定在立柱32表面,装配套51侧边内部通过螺栓装配有窗架53,窗架53中部固定连接有机窗54,窗架54上部通过铰轴55铰连有窗门56,篷布1侧边开设有与窗门56对应的透气口57,通过此设计,便于对帐篷的开窗,使得使用更加便捷;

[0031] 窗门56内壁通过顶块58铰连有支撑杆59,支撑杆59下方卡设有底块61,底块61固定在窗架54底壁,窗门56上方设置有活动帘63,活动帘63上端固定在透气口57上方,窗门56上表面固定有与活动帘63对应的魔术贴62,通过此设计,便于对窗门56的支撑,使得通风更加便捷,便于使用。

[0032] 工作原理:当需要装配帐篷时,在下装配座31和上装配座33的配合下将立柱32装配到底梁21和上梁22之间,同样的便于将顶柱34快速装配到上梁22和顶梁23之间,使得帐篷空间便于快速搭建,进一步的,在稳定杆42的配合下,便于对帐篷内部空间的稳定支撑,使得后续使用更加稳固,进一步的根据需要在伸缩杆35的配合下便于对伸缩头36的拓展延伸,便于对底梁21、上梁22和顶梁23的拓展延伸,使得内部空间变大,到达合适位置后,将锁销39旋紧,使得磨砂垫41对伸缩杆35表面卡设,使得伸缩杆35便于保持在底梁21、上梁22和顶梁23内部稳固,同时在橡胶套38的摩擦力配合下,使得拓展更加平缓,便于调节操作,在拓展时,通过防滑垫43的配合,便于对篷布1的稳固支撑,同时在伸缩节44的配合下便于对篷布1的拉伸拓展,使得篷布1符合底梁21、上梁22和顶梁23的拓展,便于调节利用面积,使得利用率更高。

[0033] 当需要装配帐篷时,在装配结构3的配合下装配好帐篷空间后,在装配销52的配合下将装配套51固定,随后通过螺栓将窗架53装配,便于对窗架54的稳定装配,使得在后续实用中,便于在铰轴55的配合下推动窗门56进行开窗透气,便于对篷布1内部的通气,使得使用体验更好,在窗门56推开后,在顶块58的配合下,将支撑杆59插入底块61内部,便于支撑杆59对窗门56的支撑,使得透气更加便捷,同时在透气口57的配合下,便于对窗门56的打开,同时在魔术贴62和活动帘63的配合下,便于活动帘63对窗门56上方进行覆盖,避免阴雨天,雨水喷溅到篷布1内部,便于良好使用,良好通气,使得空气保持新鲜流动操作到此结束。

[0034] 对于本领域技术人员而言,显然本实用新型不限于上述示范性实施例的细节,而且在不背离本实用新型的精神或基本特征的情况下,能够以其他的具体形式实现本实用新型。因此,无论从哪一点来看,均应将实施例看作是示范性的,而且是非限制性的,本实用新

型的范围由所附权利要求而不是上述说明限定,因此旨在将落在权利要求的等同要件的含义和范围内的所有变化囊括在本实用新型内。不应将权利要求中的任何附图标记视为限制所涉及的权利要求。

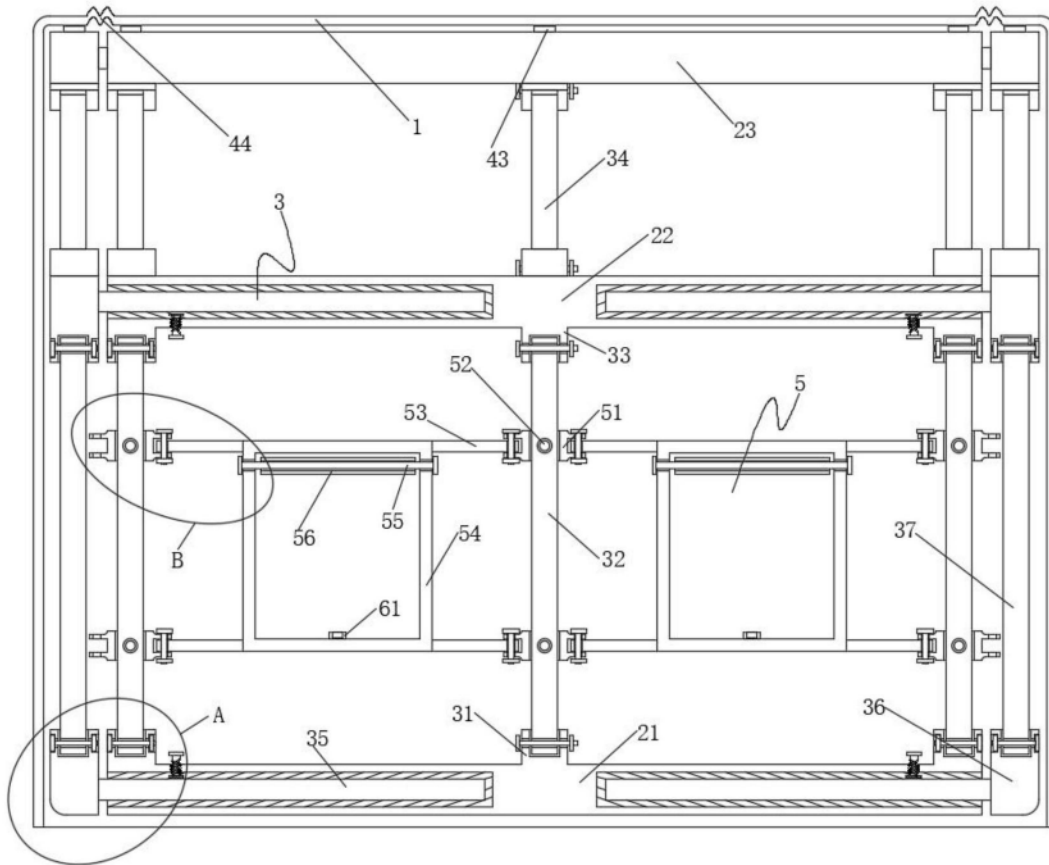


图1

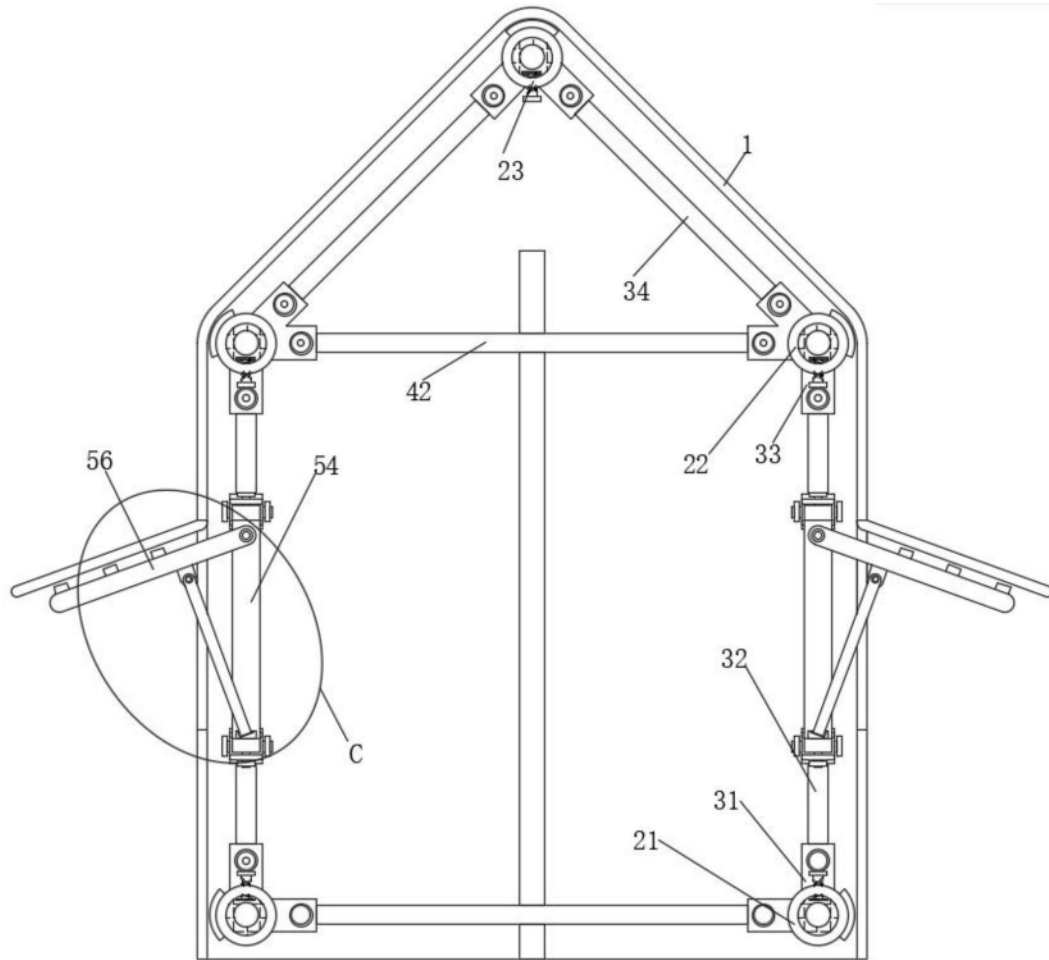


图2

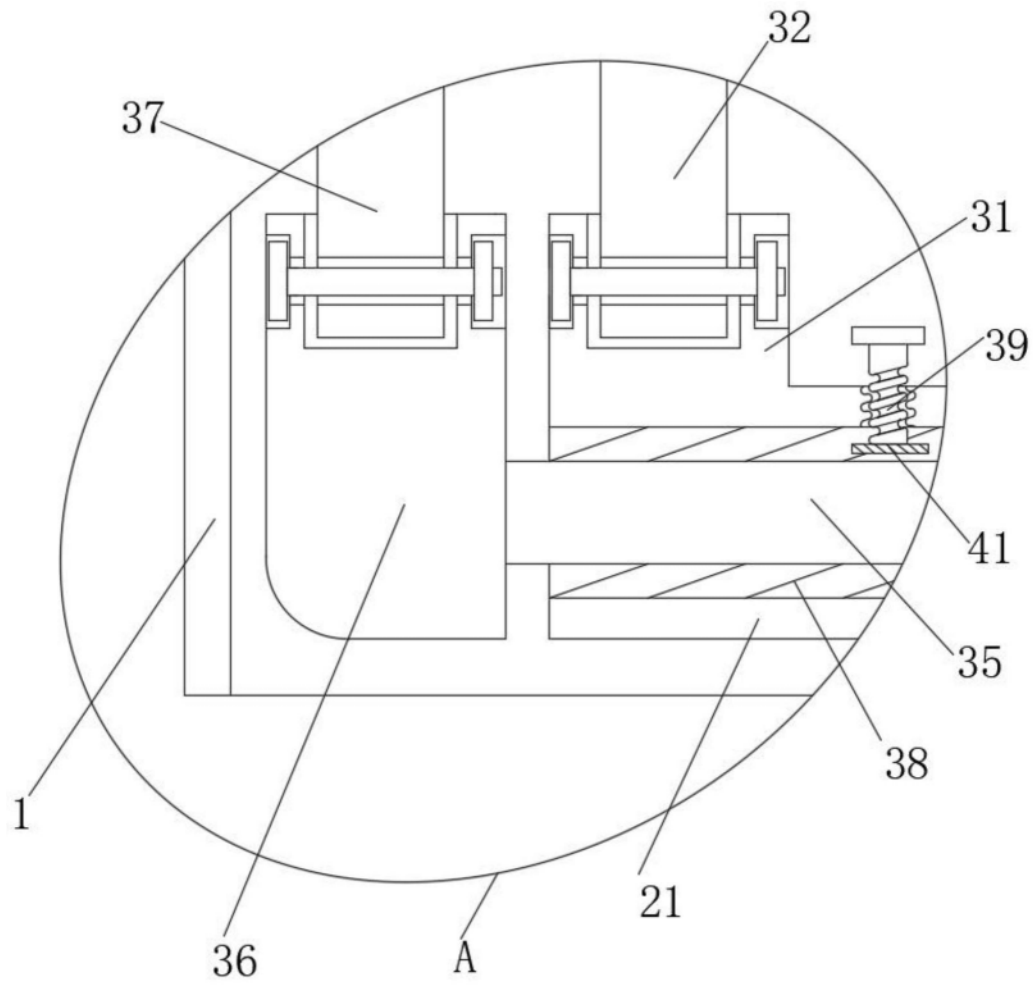


图3

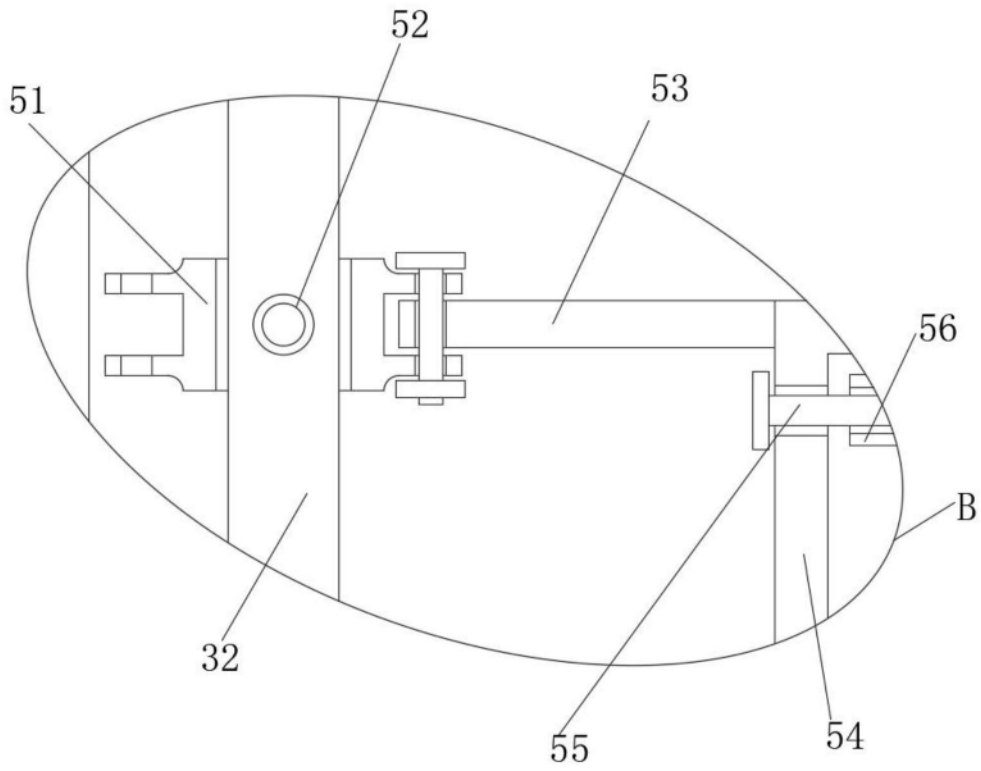


图4

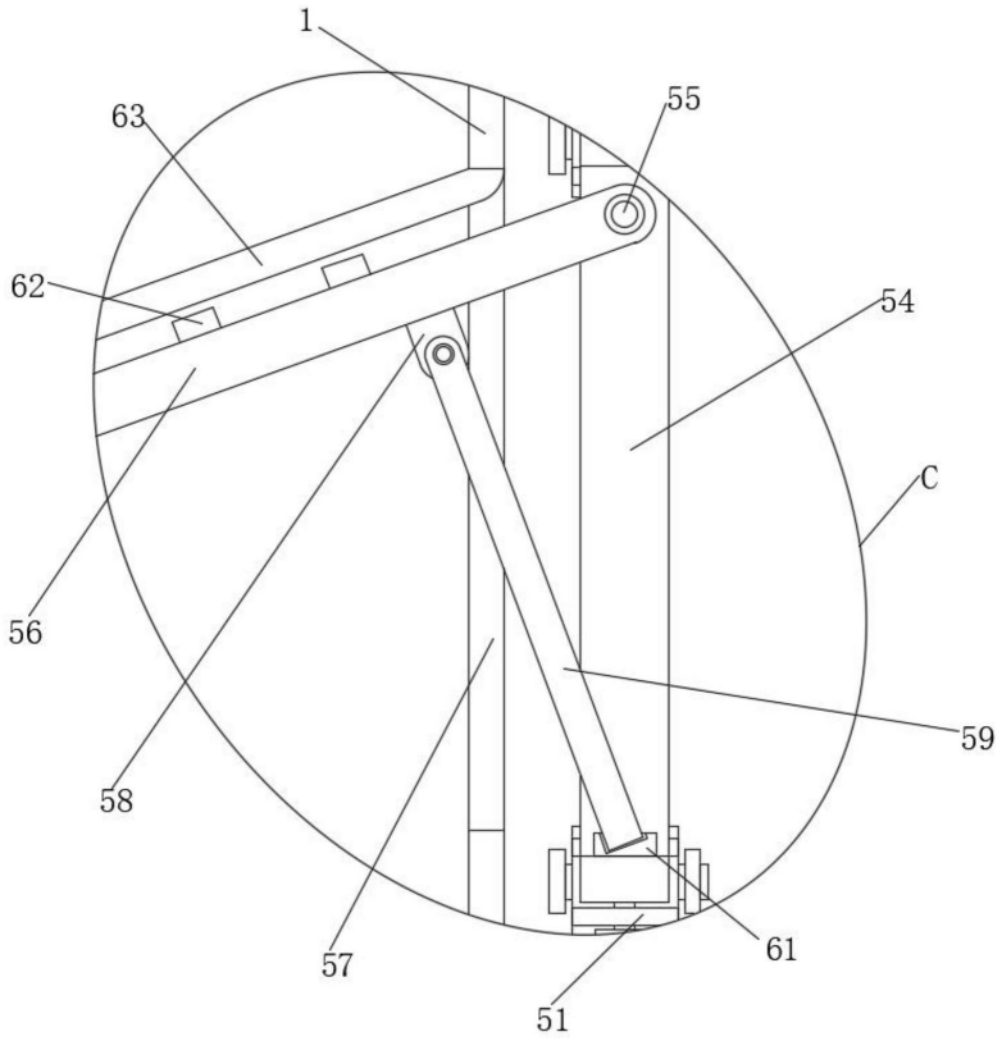


图5