

(19)



(10) **LT 5646 B**

(12) **PATENTO APRAŠYMAS**

- (11) Patento numeris: **5646** (51) Int. Cl. (2006): **F25B 27/00**
F25B 29/00
- (21) Paraiškos numeris: **2008 058**
- (22) Paraiškos padavimo data: **2008 07 28**
- (41) Paraiškos paskelbimo data: **2010 02 25**
- (45) Patento paskelbimo data: **2010 03 25**
- (62) Paraiškos, iš kurios dokumentas išskirtas, numeris: —
- (86) Tarptautinės paraiškos numeris: —
- (86) Tarptautinės paraiškos padavimo data: —
- (85) Nacionalinio PCT lygio procedūros pradžios data: —
- (30) Prioritetas: —
- (72) Išradėjas:
Kęstutis USEVIČIUS, LT
- (73) Patento savininkas:
Kęstutis USEVIČIUS, Rudaminos g. 4-1, LT-02165 Vilnius, LT
- (74) Patentinis patikėtinis/atstovas:
—

- (54) Pavadinimas:
Uždara šilumos cirkuliavimo pastate sistema
- (57) Referatas:

Išradimas priklauso energetikos sričiai ir skirtas pastatų šildymui. Uždara šilumos cirkuliavimo sistema, sudaryta iš plokštuminio šilumos kolektoriaus, centrinės energetinės pastato talpos, modulinį šiluminių išorinių ir vidinių kaupiklių komplekso, vidinių ir išorinių energijos kaupimo iš aplinkos sistemų (EKAS), lokalių šildymo/šaldymo modulių su šiluminiais kolektoriais, pagrindinius šiluminius srautus paskirstančių siurblių, temperatūros daviklių, valdymo grandies su valdymo programomis, sujungta taip, kad šiluminiai srautai gali būti perduodami iš bet kurios šiluminės talpos ar modulinio šilumos kaupiklio į norimą sistemos vietą. Šiluma kaupiama modulinuose šilumos kaupikliuose. Pastato patalpos turi lokalias šildymo/šaldymo sistemas, galinčias dirbti autonomiškai. Sistema gali būti adaptuota pagal poreikius, atsižvelgus į pastato savybes. Naudojama mašinose, traukiniuose, laivuose, kitose sistemose.

LT 5646 B

Išradimas priklauso energetikos sričiai ir skirtas pastatų šildymui.

Išradimas remiasi šiais išradimais:

2008 Nr.038 Plokštuminis saulės kolektorius,

2008 Nr. 043 Krūvio surinkiklis,

2008 Nr.047 Energijos kaupimo iš aplinkos sistema EKAS ir jos panaudojimo būdai,

2008 Nr.050 Modulinis šilumos kaupiklis.

Įprasta iš alternatyvių šilumos šaltinių gaunamą šilumą kaupti vandens talpose. Vokietijoje yra pastatyti ir išbandyti Lenerio ir Šnaiderio saulės namai, turintys milžiniškus per visą stogą saulės kolektorius ir didžiules vandens talpas. Lenerio namas pilnai apsirūpina šiluma tik iš saulės kolektoriaus. Atskiri gyvenamieji namai gali būti šilti net ir žiemą, naudodami anksčiau sukauptą iš aplinkos šilumą. Techninių sprendimų gausėja utilizuojant ir gražinant šilumą pakartotinam vartojimui. Pastatuose naudojama *žiedinė šilumos siurblių sistema*. Pagrindinis šios sistemos veikimo principas – daug šilumos siurblių kartu su viena bendra vandens talpa, kaupia ar atiduoda šilumą iš įvairių šaltinių: šaldomų patalpų, šaldomo vandens ar šaldomo oro, utilizuoja buitinių prietaisų skleidžiamą šilumą. Ši sistema galėtų būti išradimo analogu. Pagrindiniai jos trūkumai yra šie: brangi ir sudėtinga inžinerinė pastato dalis; daug įvairių šilumos siurblių, naudojančių papildomai elektros energiją; didžiulė vandens talpa, užimanti daug erdvės ir lengvai prarandanti daug šilumos; sudėtinga šilumos cirkuliavimo pastate valdymo sistema. Siūlomas išradimas minėtus trūkumus panaikina ir suteikia visą eilę naujų pranašumų.

Išradimo esmė

Išradimo tikslas pasiūlyti veiksmingesnį ir paprastesnį šilumos kaupimo ir šiluminių srautų valdymo būdą. Šiluminės vandens talpos paprastai naudojamos nedideliems šilumos kiekiams kaupti. Norint šildyti namą žiemą, reikalingi gerokai didesni šilumos kiekiai. Name norisi turėti ir pakankamai šilumos ir daug erdvės. Maži kompaktiški moduliniai šilumos kaupikliai, talpinantys kelis kartus daugiau energijos, išdėstant juos po visą namą, būtų gerokai patogiau.

Minėtų aukščiau išradimų pagrindu sukurti lokalūs šildymo / šaldymo sistemos moduliai.

Name cirkuliuojanti šiluma kaupiama modulinuose šilumos kaupikliuose ir nuolat gražinama naudojimui. Iš aplinkos kolektorių ir sistemos EKAS papildoma tik nedidelė šilumos netektis. Gera namo šiluminė izoliacija ir išvystyta uždara šilumos cirkuliavimo sistema įgalina name išlaikyti apie 90% šilumos. Visi pastatai visam metų laikui gali apsirūpinti reikiama šiluma vien iš išorinės aplinkos šiluminių kolektorių. Pastatai tampa savarankiški ir nepriklausomi nuo papildomo šildymo, gaunamo deginant kurą. Uždara šilumos cirkuliavimo pastate sistema įgalina šildyti ar

šaldyti norimą patalpą, reguliuoti patalpų temperatūrą norimose ribose, naudoti paprastas ir autonomiškas lokalias modulines šildymo / šaldymo sistemas, galinčias dirbti savarankiškai.

Išradimas iliustruotas brėžiniais:

Fig.1 – pastato su jame ir išorėje esančiais šiluminiais kaupikliais išilginis pjūvis;

Fig.2 – uždaros šilumos cirkuliavimo pastate sistemos modulių šiluminių kaupiklių kompleksas;

Fig.3 – principinė šilumos panaudojimo ir jos grąžinimo pastate schema;

Fig.4 – šilumos tekėjimo šiluminiuose kaupikliuose kryptys;

Fig.5 – šilumos surinkimo ir atskirų patalpų šildymo / šaldymo pavyzdys;

Fig.6 – lokalus šildymo modulis;

Fig.7 – lokalus vonios, prausyklos, virtuvės uždaras šilumos cirkuliavimo modulis;

Fig.8 – centrinė energetinė pastato talpa;

Fig.9 – lokalus buitinių prietaisų skleidžiamos šilumos surinkimo modulis.

Žemiau aprašyti išradimo brėžiniai

Fig.1 – pastato su jame ir išorėje esančiais šiluminiais kaupikliais išilginis pjūvis;

Brėžinyje sužymėti:

1. pastatas su šiluminiais kaupikliais (po stogu, lubomis, grindimis, pastato sienose, apatinėje pastato dalyje);
2. plokštuminis šilumos kolektorius;
3. centrinė pastato energetinė talpa;
4. išorinė energijos kaupimo iš aplinkos sistemos EKAS;
5. išorinių modulių šilumos kaupiklių kompleksas;
6. vidinė energijos kaupimo iš aplinkos sistemos EKAS;
7. vidinis modulių šilumos kaupiklių kompleksas;

Visos minėtos dalys sujungtos į vieną bendrą uždaros šilumos cirkuliavimo pastate sistemą.

Fig.2 – uždaros šilumos cirkuliavimo sistemos šiluminių kaupiklių kompleksas;

Brėžinyje sužymėti:

2. plokštuminis šilumos kolektorius;
3. centrinė pastato energetinė talpa;
4. išorinė energijos kaupimo iš aplinkos sistemos EKAS;
5. išorinių modulių šilumos kaupiklių kompleksas;
6. vidinė energijos kaupimo iš aplinkos sistemos EKAS;
7. vidinis modulių šilumos kaupiklių kompleksas;
- 8,9 pagrindiniai paskirstymo cirkuliaciniai siurbliai;
10. linijiniai šilumos kaupikliai
11. vertikalūs šilumos kaupikliai

12. valdymo sistema

13 valdymo programa

Šiluma gali būti lengvai perpumpuojama iš vienos vietos į kitą. Esant poreikiui galimybė užpildyti visas talpas. Talpos ne tik pildomos, bet tuo metu gali tiekti šilumą reikiamam tikslui.

Fig.3 – principinė šilumos panaudojimo ir jos grąžinimo pastate schema;

Brėžinyje sužymėti:

2. plokštuminis šilumos kolektorius;
3. centrinė pastato energetinė talpa;
6. vidinė energijos kaupimo iš aplinkos sistema EKAS;
7. vidinis modulinis šilumos kaupiklių kompleksas;
- 8,9 pagrindiniai paskirstymo cirkuliaciniai siurbiai;
14. patalpų šilumos kolektorius

Brėžinyje parodyta iš kokių šaltinių šiluma tiekiamą vartojimui ir kaip surinkta šiluma grįžta pakartotinam kaupimui. EKAS sistema gali tiekti šilumą, šaltį, elektrą. Didesnė energijos dalis cirkuliuoja uždaru ratu. Nuolat reikia papildyti tik nedidelę ΔQ šilumos dalį.

Fig.4 – šilumos tekėjimo šiluminiuose kaupikliuose kryptys;

- a) Tekėdamas didesnės temperatūros link vanduo įšyla, tekėdamas į šaltesnę pusę – šąla. Vienu metu moduliniams šiluminiams kaupikliams vandens srautai gali tekėti priešingomis kryptimis.
- b) Tiekiamą šilumą ir surenkamą šilumą teka priešingomis kryptimis.
- c) Karštesnė zona gali būti formuojama modulinis kaupiklių komplekso centre.

Fig.5 – šilumos surinkimo ir atskirų patalpų šildymo / šaldymo pavyzdys;

Visose patalpose yra šildymo ir šilumos surinkimo dalys. Jos gali būti atskirtos erdvėje. Vienu metu patalpą galima šildyti, o kitoje vietoje šaldyti. Šildyti / šaldyti galima pakaitomis pagal poreikius. Brėžinyje a) parodytas galimas šiluminių srautų cirkuliavimo pavyzdys. b) dalyje parodytas skirtingų patalpų šildymo / šaldymo pavyzdys.

Fig.6 – lokalus šildymo modulis;

Brėžinyje parodyta lokalus šildymo modulis, kuriame apačioje esantys moduliniai šilumos kaupikliai 10 sujungti su šildymo radiatoriumi 15. Šiluma į modulinius šilumos kaupiklius paduodama iš plokštuminio šilumos kolektoriaus 2 ar iš kitų uždaros šiluminės sistemos šiluminių talpų ar modulinis šilumos kaupiklių. Lokalus šildymo modulis turi reguliuojantį vožtuvą ir eilę temperatūros daviklių 16,17,18,19, matuojančių įtekančio ir ištekančio srauto bei išorinės aplinkos temperatūrą bei valdymo grandį 12,13. Lokalis ar bendros valdymo programos įgalina modulinius šilumos

kaupiklius ir radiatorius dirbti savarankiškai nustatytos temperatūros ribų diapazone. Lokalus šildymo modulis gali pats įsijungti pagal nustatytą programą.

Fig. 7 – lokalus vonios, prausyklos, virtuvės uždaras šilumos cirkuliavimo modulis;

Brėžinyje parodyta lokali vonios kambario uždara šilumos cirkuliavimo sistema. Šalia vonios sienoje ar po grindimis išdėstyta šiluminis kolektorius 14 su šilumos paėmimo iš ištekancio vandens (po vonia ir prausykla) dalimi, skirtingų temperatūrų šiluminiai kaupikliai 11 (A<B<C<D<E su didėjančia ar mažėjančia šiluminių kaupiklių sukauptos šilumos temperatūra). Brėžinyje parodytas šilumos cirkuliavimo ratu kelias.

Fig.8 – centrinė energetinė pastato talpa;

Tai cilindro formos įrenginys, turintis skirtingą viršutinę, vidurinę ir apatinę dalis. Viršuje yra oro paėmimo iš aplinkos dalis 24. Cilindro viduje yra šiluminis kolektorius 14 su cilindro viduje ir jo išorėje šilumą surenkančiais šiluminiais vamzdeliais, šaldymo sritys 20,22, šildymo sritys 21,23, apatinėje dalyje yra išdėstyta vidinė energetinės talpos EKAS modulis, kaupiantis šilumą, šaltį, elektrą.

Fig.9 – lokalus buitinių prietaisų skleidžiamos šilumos surinkimo modulis.

Lokalus šilumos surinkimo modulis, turintis šiluminį kolektorių 14, su šilumos paėmimo vamzdeliais, kurie yra išdėstyti arčiau buitinių prietaisų. Šiluma per šilumos kolektorių ir modulinius šilumos kaupiklius grįžta atgal vartojimui. Parodytas uždaras šilumos cirkuliavimo kelias.

Esminiai išradimo požymiai:

- Uždara šilumos cirkuliavimo sistema pastate sudaro plokštuminis šilumos kolektorius, centrinė energetinė pastato talpa, modulių šiluminių išorinių ir vidinių kaupiklių kompleksas, vidinė ir išorinė energijos kaupimo iš aplinkos sistema EKAS, lokalus šildymo / šaldymo moduliai, pagrindinius šiluminius srautus paskirstantys siurbiai, valdymo grandis su valdymo programomis.
- Šiluma kaupiama modulinuose linijiniuose, vertikaliuose, tūriniuose šilumos kaupikliuose, išdėstytuose po pastato stogu, lubomis, grindimis, karkase, sienose, pastato apatinėje dalyje, išoriniuose šilumos kaupikliuose, esančiuose už pastato ribų, centrinėje energetinėje talpoje, EKAS modulinuose.
- Visos pastato patalpos turi lokalias šildymo / šaldymo sistemas, sujungtas su bendra uždara šilumos cirkuliavimo pastate sistema, leidžiančia paduoti šilumą iš bet kurios sukauptos vietos [norimą sritį].
- Lokalus šildymo moduliai gali dirbti kaip atskiros, nepriklausomos, autonomiškos šildymo sistemos.
- Visa panaudota šiluma gali būti gražinama atgal ir kaupiama šalia esančiuose modulinuose šilumos kaupikliuose. Nereikia šilumos srautus pumpuoti po visą namą.

- Lokalus vonios, prausyklos, virtuvės uždaras šilumos cirkuliavimo modulis ne tik gražina panaudota šilumą, atimdamas ją iš ištekancio vandens, o kartu kaupia šilumą skirtingos temperatūros modulinuose šilumos kaupikliuose.
- Lokalus buitinių prietaisų skleidžiamos šilumos surinkimo modulis gali gražinti vartojimui įvairiausių buitinių ir technologinių procesų skleidžiamą šilumą.
- Lokalūs šildymo / šaldymo moduliai įgalina pastate vienu metu turėti skirtingos temperatūros patalpas, nepriklausomai nuo kitų patalpų temperatūros.
- Centrinė energetinė pastato talpa kaupia šilumą, elektrą ir kartu gali veikti kaip oro šildymo / šaldymo kondicionavimo sistema.
- Keli pagrindiniai cirkuliaciniai siurbiai ir moduliniai šilumos kaupikliai įgalina pumpuoti šiltą vandenį kokia norima kryptimi. Vienu metu modulinis šiluminis kaupiklis šiltas ar šaltas vanduo gali tekėti priešingomis kryptimis dviem skirtingais, įtekančiu ir ištekančiu vamzdeliais.
- Visi šiluminiai kolektoriai gali būti sujungti į bendrą sistemą ir turėti kelias bendras šildymo ir šaldymo talpas.
- Įvairūs lokalūs šildymo / šaldymo moduliai gali būti kombinuojami tarpusavyje ir su kitomis sistemomis. Gali būti kuriami modulių kompleksai.
- Lokalių šildymo / šaldymo modulių sistema gali būti lengvai adaptuota pagal poreikius ir pastato savybes.
- Galima iš anksto formuoti norimos aplinkos optimalų temperatūros režimą, parenkant reikiamus modulius ir tinkamus šilumos kaupiklius.
- Šiluminių modulių sistema įgalina pakeisti nusilpusią grandį, leidžia prijungti kitus šilumos modulius, šilumos moduliai gali būti keičiami (tušti, atšalę pakeisti karštais, užpildytais šiluma).
- Lokalūs šildymo / šaldymo moduliai sėkmingai gali būti naudojami pastatuose, kitose sistemose: mašinos, traukiniuose, laivuose.

Įrenginio veikimas

Pagrindiniai principai:

- visa energija kaupiama iš išorinės ir vidinės pastato aplinkos;
- pastate ir už jo ribų yra daug į vieną uždaras šilumos cirkuliavimo sistemą sujungtų modulių šiluminių kaupiklių, leidžiančių greitai ir paprastai perduoti energiją iš vienos vietos į kitą;
- pastate yra išplėtoti lokalių šildymo / šaldymo modulių sistema, t.y. naudojamą šilumą stengiamasi gražinti į šalia esančius modulinius šilumos kaupiklius;

- didesnė šilumos dalis gražinama vartojimui pakartotinai, o iš šilumos šaltinių kompensuojama tik nedidelė prarastos šilumos dalis;
- visa uždara šilumos cirkuliavimo sistema valdoma bendrai ir lokaliai, gali dirbti pagal nustatytas programas.

Uždara šilumos cirkuliavimo sistema veikia tokiu būdu.

Iš plokštuminio šilumos kolektoriaus 2 ir EKAS sistemos 4,6 gauta šiluma pagal programą paskirstoma į modulinius šilumos kaupiklius 3,4,5,6,7,10,11, kurie yra išdėstyti po visą namą (stogu, lubomis, grindimis, sienoje, namo apačioje, centrinėje energetinėje talpoje ir kt.). Pirmiausiai stengiamasi užpildyti tuos modulinius šilumos kaupiklius, kurie aptarnauja lokalius šildymo / šaldymo modulius ir nukreipti šiluminius srautus pagal poreikius. Lokalūs šildymo / šaldymo moduliai su užpildytais moduliniiais šilumos kaupikliais gali dirbti autonominiu režimu. Šiltą vandenį į modulinius šiluminius kaupiklius, į kokią norimą vietą, pagal valdymo programą 12,13, perpumpuoja cirkuliaciniai siurbiai 8,9. Pagal poreikį veikiančios sistemos EKAS 4,6 pagalba aprūpinamos šiluma ir elektra. Uždara šilumos cirkuliavimo pastate sistema padaryta taip, kad visos pastato patalpos šildomos ir kartu turi sistemos dalis, leidžiančias paimti ir gražinti į modulinius šilumos kaupiklius esančią aplinkoje šilumą. Patalpos gali būti šaldomos.

Šią funkciją užtikrina šiluminiai kolektoriai 14, esantys centrinėje energetinėje dalyje 3, lokaliuose šildymo / šaldymo moduluose. Moduliniai šilumos kaupikliai gali veikti dviem kryptimis vienu metu, šie šilumos kaupikliai gali šildyti ir tuo pat metu kaupti iš kitur paduodamą šilumą.

Procesas nenutrūksta, o modulinis šilumos kaupiklis prisipildo energija. Užpildžius duotą šilumos kaupiklį šiluma nukreipiama į tuščią ar šaltesnį modulinį šilumos kaupiklį. Esant poreikiui reikiamą šilumą nesunku perduoti iš vienos vietos į kitą.

Žemiau aprašyta, kaip veikia atskiri lokalūs šildymo / šaldymo moduliai. Fig.6 brėžinyje pateiktas lokalus šildymo modulis. Iš modulinių šilumos kaupiklių šiluma savaime teka į šildymo radiatorius, pastarieji yra aukščiau, todėl šiltas vanduo į juos teka savaime be siurblio. Vožtuvas, kuris gali veikti pagal programą ar priklausomai nuo temperatūros daviklių, reguliuoja šildymo procesą. Radiatorius pats gali įsijungti ar atsijungti, priklausomai nuo programos. Tokiu būdu šildymas vyksta savaime, o modulinis šilumos kaupiklis užpildomas nauja šilumos porcija pagal kitą šilumos srautų paskirstymo programą. Kiekvienoje patalpoje yra ir šilumą sugerianti dalis. Nereikalinga patalpoje šiluma gali būti sugerta ir sukaupta šalia esančiuose moduliniuose šilumos kolektoriuose.

Šiluma cirkuliuoja uždaru ratu. Prarastą šilumą kompensuoja šiluminiai srautai iš plokštuminio šilumos kolektoriaus ar kitų šiluminių talpų. Lokalūs vonios, virtuvės šildymo / šaldymo moduliai veikia panašiu principu: ištekancio vandens šilumą paima šiluminis kolektorius ir ją gražina į modulinius šilumos kaupiklius. Iš čia šiluma vėlei gali būti paduodama vartojimui. Analogiškas iš šiluma kaupiama iš buitinių prietaisų: šiuo atveju šaldomas įšilęs oras ir šiluma kaupiama

moduliniuose šilumos kaupikliuose. Sujungus visus elementus į bendrą uždaros šilumos cirkuliavimo sistemą, galima turėti ir bendresnes šildymo, šaldymo talpas, kuriuos aptarnauja kelias lokalias šildymo / šaldymo sistemas. Dalis tokių talpų gali būti išdėstytos centrinėje energetinėje talpoje. Visi šilumos procesai ir tekantys srautai yra valdomi programos. Tokiu būdu sinergijos pagrindu atskiri kiekybiniai rezultatai užtikrina gerokai svaresnius kokybinius rezultatus. Valdomi šiluminiai srautai įgalina ekonomiškiau ir geriau paskirstyti šilumą.

IŠRADIMO APIBRĖŽTIS

1. Uždara šilumos cirkuliavimo sistema, turinti šiluminius kolektorius, šildymo, šaldymo dalis, šilumos kaupimo talpas, siurblius, tekėjimo vamzdžius, radiatorius, temperatūros daviklius **b e s i s k i r i a n t i** tuo, kad:
plokštuminis šilumos kolektorius, centrinė energetinės pastato talpa, modulių šiluminių išorinių ir vidinių kaupiklių kompleksas, vidinės ir išorinės energijos kaupimo iš aplinkos sistemos EKAS, lokalūs šildymo / šaldymo moduliai su šiluminiais kolektoriais, pagrindinius šiluminius srautus paskirstantys siurbLIAI, temperatūros davikLIAI, valdymo grandis su valdymo programomis, sujungti taip, kad šiluminiai srautai gali būti perduodami iš bet kurios šiluminės talpos ar modulinio šilumos kaupiklio į norimą sistemos vietą.
2. Uždara šilumos cirkuliavimo sistema pagal 1 punktą **b e s i s k i r i a n t i** tuo, kad: šiluma kaupiama modulinuose šilumos kaupikliuose, kurie išdėstyti pastato viduje ir jo išorėje, centrinėje energetinėje talpoje, energijos kaupimo iš aplinkos sistemos EKAS modulinuose.
3. Uždara šilumos cirkuliavimo sistema pagal 1,2 punktą **b e s i s k i r i a n t i** tuo, kad: pastato patalpos turi lokalias šildymo / šaldymo sistemas, sujungtas su bendra uždaros šilumos cirkuliavimo pastate sistema ir lokalūs šildymo / šaldymo moduliai gali dirbti kaip atskiros, nepriklausomos, autonomiškos šildymo / šaldymo sistemos.
4. Uždara šilumos cirkuliavimo sistema pagal 1,2,3 punktą **b e s i s k i r i a n t i** tuo, kad: lokalias šildymo / šaldymo sistemos sujungtos taip, kad sugerta iš aplinkos šiluma, gražinama atgal į modulinis šiluminius kaupiklius, cirkuliuoja uždaru ciklu.
5. Uždara šilumos cirkuliavimo sistema pagal 1,2,3,4 punktą **b e s i s k i r i a n t i** tuo, kad: visos pastato lokalias šildymo / šaldymo sistemos, visi šiluminiai kolektoriai sujungti į bendrą sistemą ir kartu su centrine energetine talpa turi kelias bendras šildymo / šaldymo talpas, kombinuojami tarpusavyje ir su kitomis sistemomis. sudaro modulių kompleksus.
6. Uždara šilumos cirkuliavimo sistema pagal 1,2,3,4,5 punktą **b e s i s k i r i a n t i** tuo, kad centrinė energetinė pastato talpa turi šilumos, elektros kaupiklius ir oro šildymo / šaldymo kondicionavimo sistemos elementus.
7. Uždara šilumos cirkuliavimo sistema pagal 1,2,3,4,5 punktą **b e s i s k i r i a n t i** tuo, kad turi lokalius šildymo / šaldymo modulius, gražinančius panaudotą šilumą iš ištekancio vandens.
8. Uždara šilumos cirkuliavimo sistema pagal 1,2,3,4,5 punktą **b e s i s k i r i a n t i** tuo, kad turi lokalius buitinių prietaisų skleidžiamos šilumos surinkimo modulius.
9. Uždara šilumos cirkuliavimo sistema pagal 1,2,3,4,5 punktą **b e s i s k i r i a n t i** tuo, kad lokalūs šildymo / šaldymo moduliai, turi modulinis šilumos kaupiklius su vožtuvais, temperatūros davikLIAIS, šildymo radiatoriais.

10. Uždara šilumos cirkuliavimo pastate sistema pagal 1,2,3,4,5,6,7,8, punktą **b e s i s k i r i a n t i** tuo, kad lokalūs šildymo / šaldymo moduliai gali būti naudojami pastatuose, mašinos, traukiniuose, laivuose, kitose sistemose.

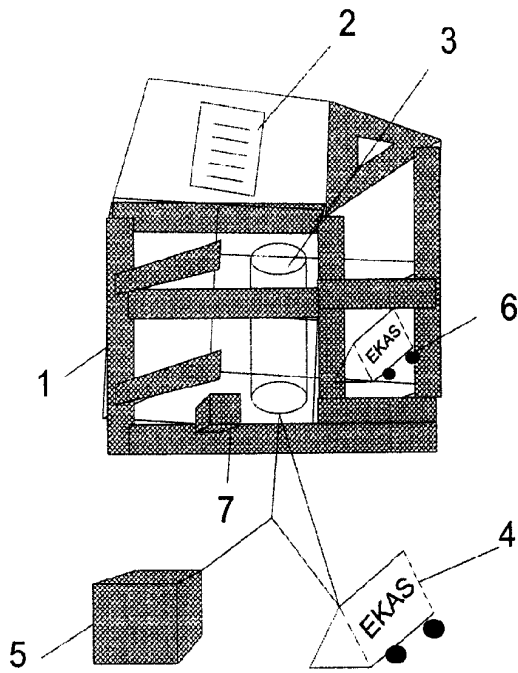


Fig.1

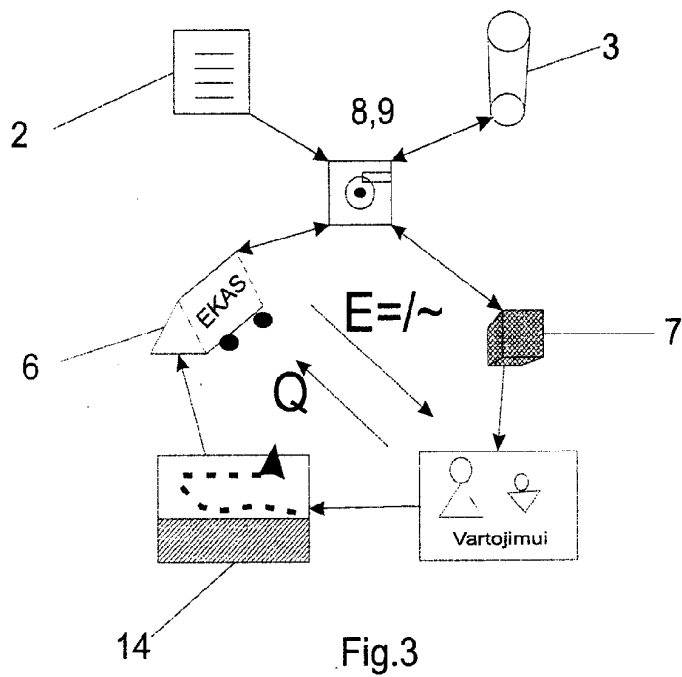


Fig.3

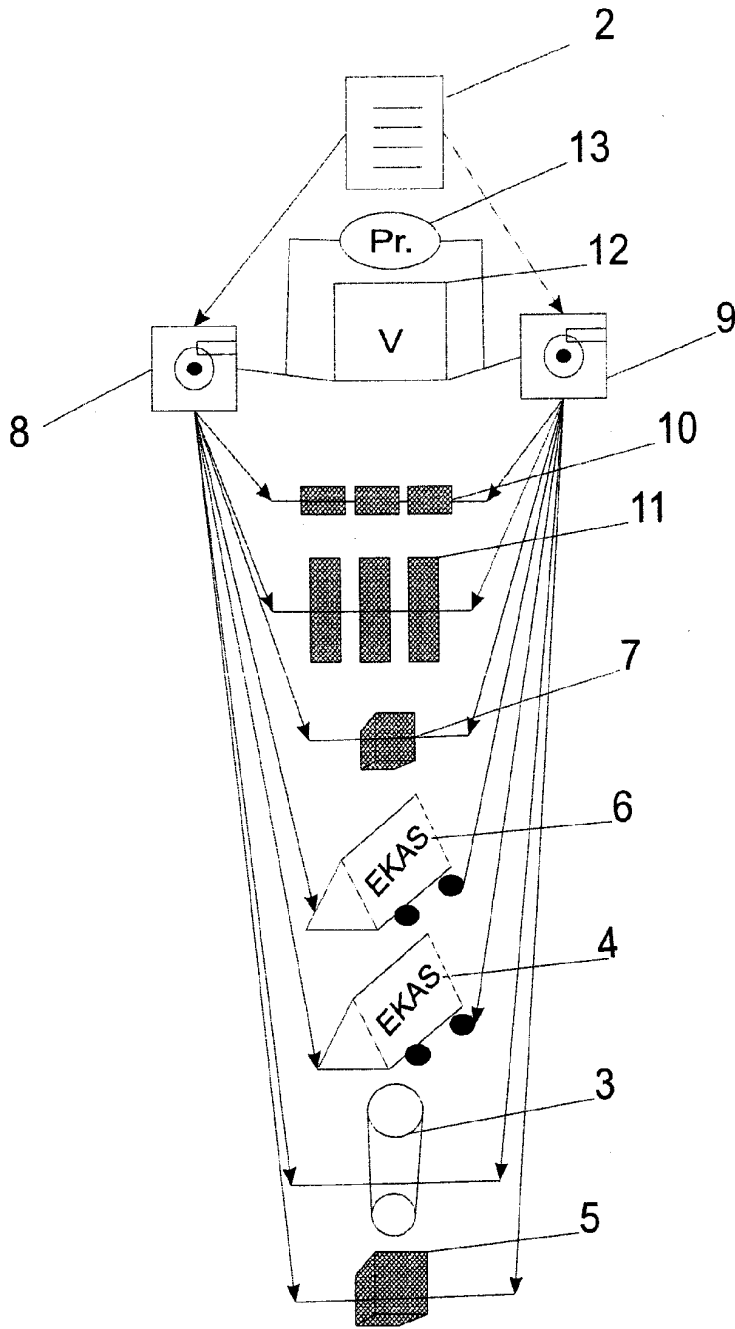


Fig.2

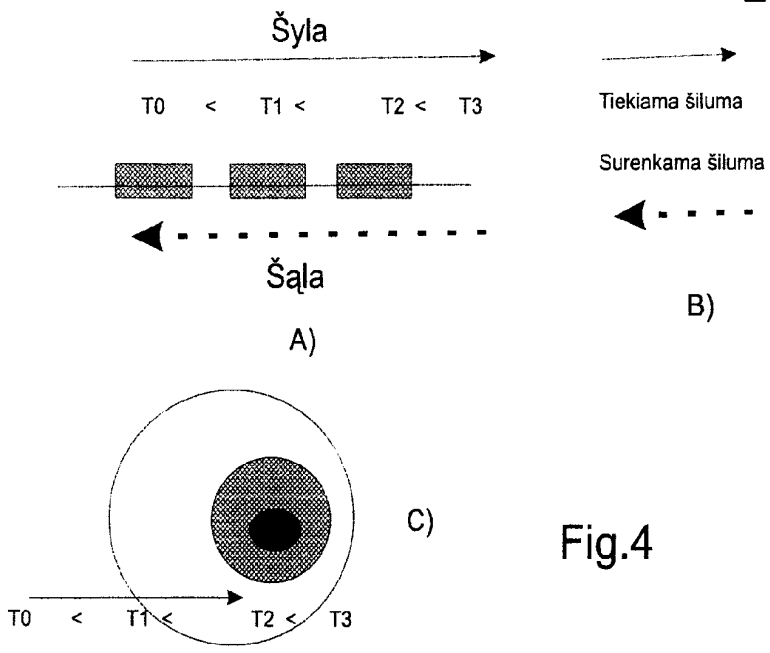


Fig.4

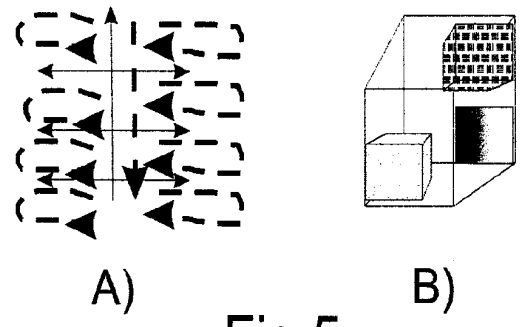


Fig.5

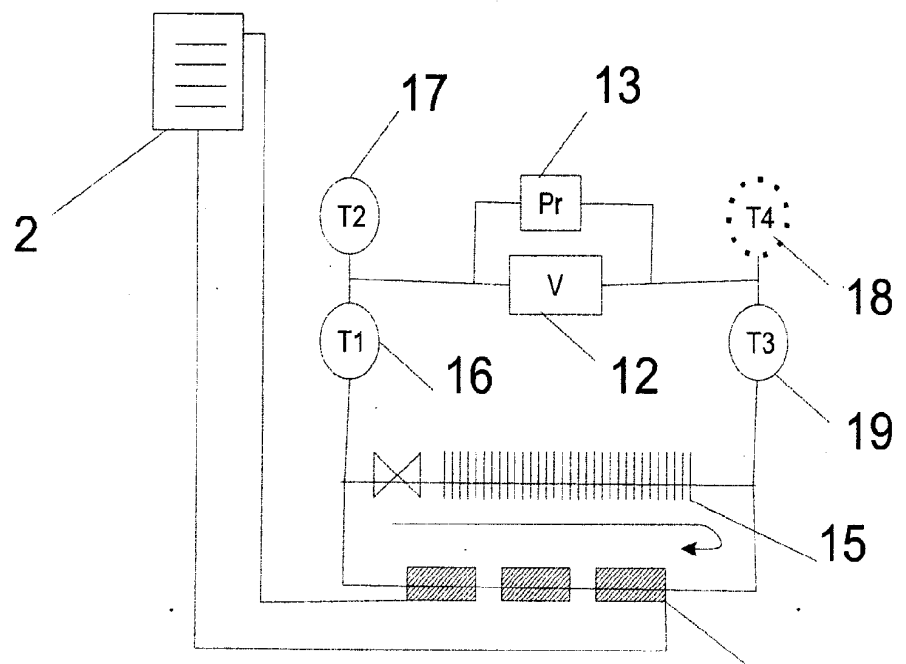


Fig.6

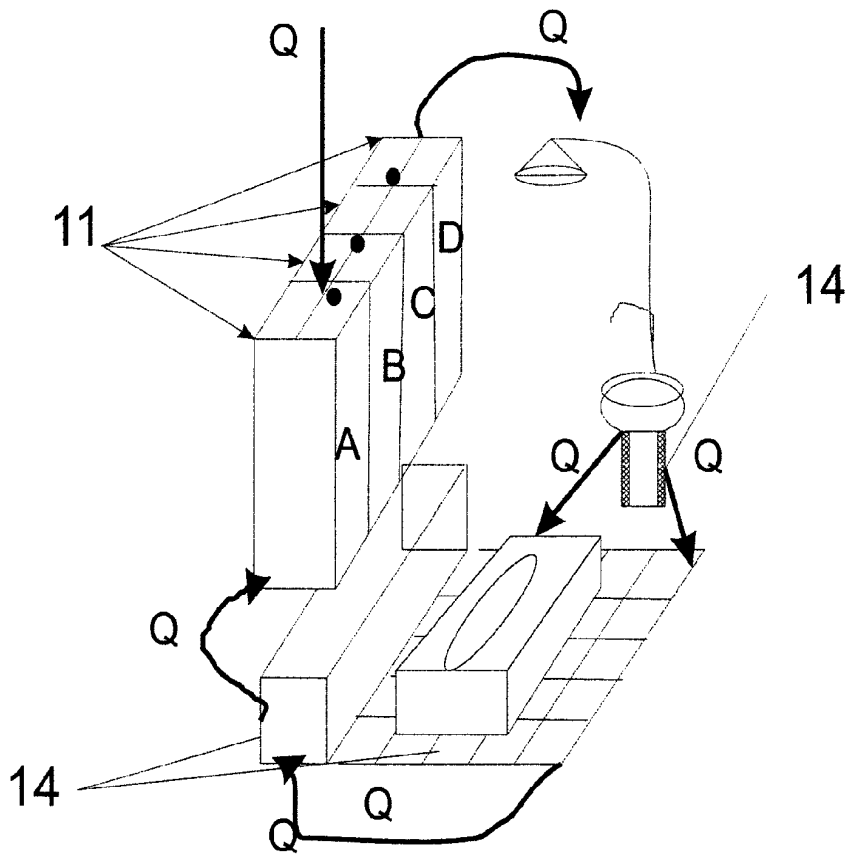


Fig.7

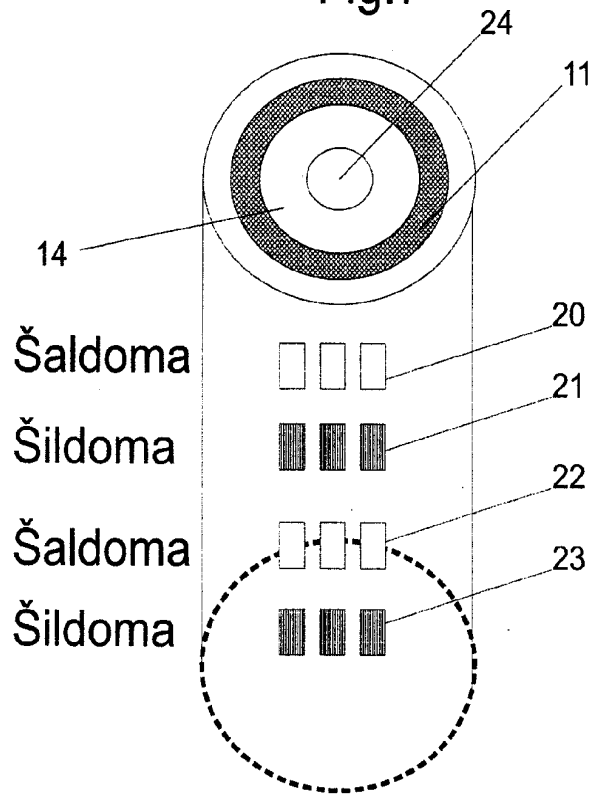


Fig.8

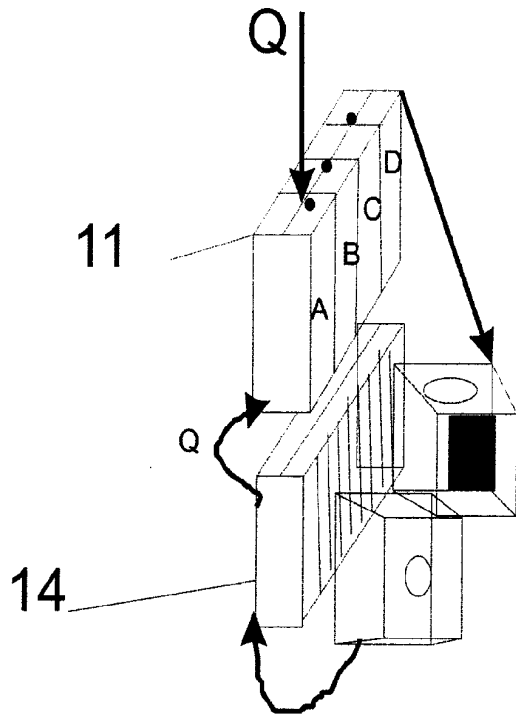


Fig.9