

①9 RÉPUBLIQUE FRANÇAISE  
—  
INSTITUT NATIONAL  
DE LA PROPRIÉTÉ INDUSTRIELLE  
—  
PARIS  
—

①1 N° de publication : **2 575 209**  
(à n'utiliser que pour les  
commandes de reproduction)

②1 N° d'enregistrement national : **84 20143**

⑤1 Int Cl<sup>a</sup> : E 04 G 17/16.

①2

## DEMANDE DE BREVET D'INVENTION

A1

②2 Date de dépôt : 21 décembre 1984.

③0 Priorité :

④3 Date de la mise à disposition du public de la  
demande : BOPI « Brevets » n° 26 du 27 juin 1986.

⑥0 Références à d'autres documents nationaux appa-  
rentés :

⑦1 Demandeur(s) : Société dite : **OUTINORD SAINT-AMAND.** — FR.

⑦2 Inventeur(s) : Louis Lefebvre.

⑦3 Titulaire(s) :

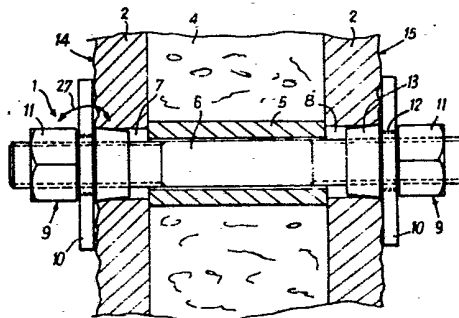
⑦4 Mandataire(s) : Cabinet Lemoine et associés.

⑤4 Dispositif de serrage de coffrage à tige filetée et écrous.

⑤7 L'invention est relative à un dispositif de serrage de coffrage.

Il trouvera notamment son application dans le domaine de la construction et du bâtiment, et sera notamment destiné à assurer la solidité des faces de coffrage des panneaux de béton.

Selon l'invention, le dispositif de serrage de coffrage 1 comporte une tige filetée 6 et deux écrous 9. Les écrous 9 comportent chacun une plaque d'appui 10 destinée à répartir les efforts dus à la pression exercée par le béton lors du coulage. La plaque d'appui 10 est solidaire de l'écrou 9 mais permet une rotation relative de l'écrou 9 et de la plaque d'appui 10.



FR 2 575 209 - A1

D

La présente invention est relative à un dispositif de serrage de coffrage à tige filetée et écrous.

L'invention trouvera son application dans le domaine de la construction et du bâtiment. Le dispositif sera  
5 notamment utilisé pour assurer la solidarité des faces de coffrage en construction béton.

Lors de la construction de bâtiments utilisant le béton comme matériau, on est amené à utiliser des coffrages pour pouvoir couler le béton dans différentes formes et  
10 notamment en panneaux. Ces coffrages sont généralement constitués par deux banches espacées l'une de l'autre par des entretoises. Pour solidariser les différents éléments entre eux, on utilise généralement des tiges filetées et divers moyens de serrage.

15 On connaît plusieurs formes de réalisation de dispositifs de serrage de coffrage. Un des dispositifs le plus communément utilisé est constitué par des écrous ordinaires, qui viennent se visser sur chaque extrémité de la tige filetée et prendre appui sur la face extérieure du coffrage.

20 Ces écrous sont serrés sur leur tige avant le coulage du béton, mais sous l'effet de la pression exercée par le béton lors du coulage, des efforts supplémentaires sont emmagasinés dans la tige. Il en résulte que lors du desserrage de l'écrou, il faut appliquer un effort important sur la clé de  
25 desserrage.

Pour pouvoir répartir ces efforts supplémentaires de manière à diminuer l'effort nécessaire au desserrage, généralement on interpose, entre l'écrou et la face extérieure du coffrage, une rondelle. Mais comme ces dispositifs de  
30 serrage sont utilisés de multiples fois, il arrive communément

de perdre ces rondelles dans les différents chantiers.

Il est également connu un dispositif de serrage pour coffrage, notamment constitué par une tige filetée, dont le pas est important, de deux rondelles mobiles destinées à  
5 prendre appui sur les faces du coffrage et de deux écrous à oreilles ou à ailettes susceptibles de recevoir des coups de marteaux pour le blocage ou le déblocage. Ces dispositifs sont donc finalement utilisés sans les rondelles de répartition d'efforts et de ce fait présentent une utilisation non  
10 pratique.

Pour pallier à cet inconvénient, on a tout d'abord pensé solidariser la rondelle et l'écrou de serrage en les soudant l'un sur l'autre. Cette réalisation n'a pas procuré de résultats intéressants car, au moment du serrage, les surfaces  
15 du coffrage sur lesquelles s'appuient les rondelles étant rugueuses, il fallait vaincre un effort supplémentaire, celui du frottement de la rondelle sur la face de la banche.

Le but de la présente invention est de proposer un dispositif de serrage pour coffrage qui pallie à ces différents  
20 inconvénients en présentant une plaque d'appui solidaire de l'écrou mais dont la rotation relative de l'écrou et de la plaque d'appui est autorisée.

Un autre but de la présente invention est de proposer un dispositif de serrage de coffrage comportant une  
25 plaque d'appui de surface importante afin d'avoir une bonne répartition des efforts supplémentaires exercés lors du coulage du béton, facilitant ainsi la manoeuvre de desserrage du dispositif.

Un autre but de la présente invention est de  
30 proposer un dispositif de serrage de coffrage permettant le

centrage de la tige filetée sur le coffrage afin de faciliter son extraction après le coulage.

D'autres buts et avantages de la présente invention apparaîtront au cours de la description qui va suivre qui n'est cependant donnée qu'à titre indicatif et qui n'a pas pour but de la limiter.

Selon l'invention, le dispositif de serrage de coffrage à tige filetée et écrous, notamment utilisé pour assurer la solidarité des faces de coffrage en construction béton, est caractérisé par le fait que chaque écrou comporte une plaque d'appui pour répartir les efforts dus à la pression exercée par le béton lors du coulage, ladite plaque étant solidaire de l'écrou mais permettant une rotation relative de l'écrou et de la plaque d'appui.

L'invention sera mieux comprise si on se réfère à la description ci-dessous ainsi qu'aux dessins en annexe qui en font partie intégrante.

La figure 1 représente une vue en coupe du dispositif de serrage de coffrage réalisé selon un mode préférentiel de la présente invention.

La figure 2 représente une vue de profil de l'écrou de serrage du dispositif représenté à la figure 1.

La figure 3 représente une vue de face de l'écrou de serrage représenté à la figure 2.

La figure 4 représente une vue de profil d'un écrou de serrage réalisé selon un autre mode de la présente invention.

La figure 5 représente une vue de profil d'un écrou de serrage réalisé selon un troisième mode de réalisation de la présente invention.

Dans le domaine de la construction du bâtiment, on utilise couramment le béton comme matériau de construction pour confectionner notamment des murs porteurs, des planchers, des plafonds. Quel que soit le procédé de fabrication pour réaliser  
5 des éléments de constructions en béton coulé, on utilise généralement un moule ou coffrage comportant deux banches constituant les faces de coffrage.

Ces faces de coffrage doivent être espacées l'une de l'autre pour laisser entre elles un espace vide qui sera  
10 comblé par le béton liquide.

La figure 1 montre un dispositif de serrage de coffrage (1) assurant notamment la solidarité des faces de coffrage (2) et (3) pour la construction de panneaux en béton (4), le béton étant coulé entre lesdites faces (2) et (3).

Afin d'obtenir des panneaux de béton (4) de  
15 différentes largeurs, on dispose entre les faces de coffrage (2) et (3) des entretoises (5) à différents endroits du coffrage. Pour maintenir ces entretoises et pour assurer la solidarité des faces de coffrage (2) et (3), on place une tige  
20 de serrage (6) qui traverse des orifices (7) et (8) disposés respectivement dans les faces (2) et (3) du coffrage ainsi que l'entretoise (5). La tige de serrage (6) dépasse de chaque côté du coffrage suffisamment pour pouvoir recevoir des moyens de serrage qui s'appuieront sur les faces extérieures du coffrage.

La tige de serrage (6) sera notamment constituée  
25 par une tige filetée présentant des dimensions aptes à résister aux efforts soumis par la pression du béton sur les faces du coffrage lors du moulage. Selon un mode préférentiel de la présente invention, le diamètre de la tige sera de l'ordre de  
30 15 à 45 millimètres, le filetage ayant un pas de l'ordre de 5 à

15. Les différentes entretoises de largeur (5) auront des dimensions telles que la tige filetée pourra coulisser librement dans leur orifice intérieur.

Selon la présente invention, les moyens de serrage 5 seront notamment constitués par des écrous (9) qui viendront se visser sur les extrémités dépassantes de la tige filetée (6). Ces écrous (9) comportent une plaque d'appui (10) solidaire de l'écrou mais permettant une rotation relative de l'écrou et de la plaque d'appui.

10 La plaque d'appui (10) est destinée à répartir les efforts dus à la pression exercée par le béton lors du coulage du panneau (4). En effet, lorsque l'on vient mettre en place le dispositif de serrage du coffrage (1), on met en tension la tige de serrage (6) de manière à immobiliser les faces de 15 coffrage (2) et (3) et l'entretoise (5). Par contre, lors du coulage du béton liquide, celui-ci exerce une pression sur les faces (2) et (3) qui augmente considérablement les efforts emmagasinés par la tige (6).

Ces efforts supplémentaires nécessitent lors du 20 desserrage après la prise du béton, un effort accru sur la clé de desserrage des écrous. Pour minimiser ces efforts, on a donc disposé une plaque d'appui (10) présentant une surface d'appui importante par rapport aux dimensions de la tige filetée (6) et des écrous (9) pour mieux répartir les efforts supplémentaires 25 engendrés lors du coulage du béton.

Selon un mode préférentiel de la présente invention, la plaque d'appui (10) est notamment constituée par une rondelle métallique de forte épaisseur et de surface importante, le rapport entre le diamètre de la rondelle (10) et 30 celui de la tige filetée (6) étant de l'ordre de 2 à 5.

Selon la présente invention, l'écrou (9) de serrage tel que représenté aux figures 2 et 3 est constitué par une masse taraudée présentant trois parties dont les fonctions sont distinctes. Il comporte des moyens de blocage (11), une rainure (12) et une partie conique (13).

Les moyens de blocage (11) disposés du côté extérieur du coffrage, sont constitués par une forme facilitant la prise de l'écrou (9) de manière à pouvoir le visser jusqu'au serrage sur la tige filetée (6). Ces moyens (11) seront notamment constitués par un carré, une forme hexagonale, le serrage s'effectuant alors par une clé de serrage. Ils peuvent être constitués également par des oreilles ou des ailettes aptes à recevoir des coups de marteaux.

A l'opposé des moyens de blocage (11), l'écrou (9) comporte une portée conique (13) qui sera dirigée vers la face de coffrage (2) ou (3) lors du montage de l'écrou sur la tige de serrage (6). Cette partie conique permet de centrer la tige filetée (6) sur le coffrage.

A cet effet, les orifices (7) et (8) pratiqués dans les faces de coffrage (2) et (3) présentent également une portée conique de manière à pouvoir coopérer avec celles de l'écrou (9) pour centrer la tige filetée (6).

Entre les moyens de blocage (11) et la portée conique (13), l'écrou (9) comporte une rainure (12) apte à recevoir ladite plaque d'appui (10). Le diamètre intérieur de la rainure est légèrement inférieur au diamètre intérieur de la plaque d'appui (10), et la largeur de la rainure (12) est légèrement supérieure à la largeur de la plaque d'appui (10).

De ce fait, la plaque d'appui (10) à disposer dans

cette rainure (12) est prisonnière de l'écrou (9) mais la rotation relative de l'écrou (9) et de la plaque d'appui (10) est autorisée.

Cette disposition relative de l'écrou (9) et de la plaque d'appui (10) permet donc de disposer d'un dispositif de serrage comportant une plaque d'appui imperdable.

Par ailleurs, lors de la mise en oeuvre du dispositif de serrage, la mise en place de l'écrou (9) est facilitée du fait de la rotation relative entre l'écrou (9) et la plaque (10). En effet, les faces extérieures (14) et (15) du coffrage sont généralement rugueuses et de ce fait, le coefficient de frottement entre ces faces et la plaque d'appui est important, ce qui nécessiterait un effort de serrage supplémentaire si la rondelle (10) venait frotter sur les faces d'appui (14) et (15).

Donc, grâce à cette rotation relative, dès que la plaque d'appui (10) entre en contact avec la face extérieure (14) ou (15) du coffrage, la rondelle ne tourne plus autour de la tige filetée (6) mais l'écrou (9) peut continuer de tourner sur la tige filetée (6) sans effort supplémentaire dû au frottement.

Par ailleurs, lorsque la mise en place du dispositif de verrouillage de la présente invention doit être effectuée par une seule personne, on peut alors procéder de la façon suivante : on place un premier écrou d'un côté du coffrage mais dans le sens inverse de celui représenté à la figure 1, comme le précise la flèche (27), on le visse sur la tige filetée (6) de manière à ce que les moyens de blocage (11) de l'écrou (9), notamment son six pans ou son carré, viennent s'engager dans le coffrage et s'y coincer, puis de l'autre côté

du coffrage, on dispose un deuxième écrou dans le sens conventionnel, c'est-à-dire avec ses moyens de blocage (11) extérieurement au coffrage afin de mettre sa plaque d'appui (10) en contact avec la face du coffrage et on le serre sur la tige filetée. De par les dispositions relatives des différents éléments, il n'est pas nécessaire de maintenir le premier écrou lors du serrage ou du desserrage du deuxième écrou par l'intermédiaire de ces moyens de blocage (11).

La figure 4 représente un autre mode de réalisation des écrous (9) qui viennent se visser sur les extrémités de la tige filetée (6).

Dans ce cas, la pièce de serrage est constituée en deux parties distinctes qui sont ensuite assemblées. La figure 4a représente l'écrou (9) proprement dit, la figure 4b représente la plaque d'appui (10) et la figure 4c représente l'assemblage de ces deux pièces précédentes.

Selon la présente invention, la plaque d'appui (10), telle que représentée à la figure 4b, est constituée par une pièce cylindrique de révolution (16) présentant une zone d'appui (17) dont la surface est importante par rapport aux dimensions de la tige filetée, et une zone de guidage (18) apte à s'assembler avec l'écrou (9) telle que la rotation relative de la plaque d'appui (10) et de l'écrou (9) soit possible.

En effet, dans ce cas, l'écrou (9) tel que représenté à la figure 4a, comporte en outre une portée de guidage (19), apte à recevoir la plaque d'appui (10), le diamètre extérieur de cette portée (19) étant légèrement inférieur au diamètre intérieur de la zone de guidage (18) de la plaque d'appui (10).

Pour réaliser l'assemblage tel que représenté à la

figure 4c, on emboîte donc la plaque d'appui (10) sur la portée de guidage (19) de l'écrou (9).

Pour pouvoir limiter le débattement de la plaque d'appui (10) sur l'écrou (9), l'écrou comporte des moyens d'arrêt (20) en translation de ladite plaque (10). Ces moyens sont notamment constitués par une rainure faite à l'extrémité de la portée de guidage (19) dans laquelle, une fois l'assemblage terminé, on vient placer un circlips (22).

De plus, dans ce mode de réalisation, la plaque d'appui (10) comporte une partie conique (21) qui sera dirigée vers la face de coffrage (2) ou (3) lors du montage de l'écrou sur la tige de serrage (6). Cette partie conique permet notamment de centrer la tige filetée sur le coffrage.

Par ailleurs, pour pouvoir visser l'écrou sur la tige filetée (6), l'écrou comporte des moyens de blocage (11), disposés du côté extérieur du coffrage, constitués par une forme facilitant la prise de l'écrou telle que notamment un carré, une forme hexagonale, des oreilles ou des ailettes.

La figure 5 représente un troisième mode de réalisation de l'écrou de serrage de la présente invention qui lui est constitué en trois parties représentées distinctement en figures 5a, 5b et 5c.

La figure 5b représente l'écrou (9) qui est constitué par une masse taraudée qui présente des moyens de blocage (11) et un épaulement (23). Comme dans les modes de réalisation précédents, les moyens de blocage (11) sont constitués par une forme facilitant la prise de l'écrou telle que notamment un carré, un six pans, ou des ailettes.

La plaque d'appui, représentée à la figure 5c, est constituée par une pièce cylindrique de révolution (16)

présentant une zone d'appui (17) dont la surface est importante par rapport aux dimensions de la tige filetée, et une zone de guidage (18), comportant une partie conique (21).

La figure 5a représente une rondelle chapeau (24) venant coiffer lors de l'assemblage l'écrou (9). En effet, cette rondelle est d'abord percée d'un orifice (26) apte à laisser dépasser les moyens de blocage (11) de l'écrou (9) lors de l'assemblage, et d'un orifice borgne (25) dont le diamètre intérieur est légèrement supérieur au diamètre extérieur de l'épaulement (23) de l'écrou (9).

La figure 5d représente la pièce de serrage assemblée. La rondelle chapeau (24) est placée au-dessus de l'écrou de manière à venir emprisonner l'épaulement (23) de l'écrou (9) entre cette rondelle chapeau (24) et la plaque d'appui (10).

D'autres mises en oeuvre, à la portée de l'Homme de l'Art, auraient pu être envisagées sans pour autant sortir du cadre de la présente invention.

## RÉVENDICATIONS

1. Dispositif de serrage de coffrage (1) à tige fileté (6) et écrous (9), notamment utilisé pour assurer la solidarité des faces de coffrage (2) et (3) en construction  
5 béton, c a r a c t é r i s é par le fait que chaque écrou (9) comporte une plaque d'appui (10) pour répartir les efforts dûs à la pression exercée par le béton lors du coulage, ladite plaque (10) étant solidaire de l'écrou (9) mais permettant une rotation relative de l'écrou (9) et de la plaque d'appui (10).
- 10 2. Dispositif de serrage de coffrage, selon la revendication 1, c a r a c t é r i s é par le fait que la plaque d'appui (10) est constituée par une rondelle métallique présentant une surface d'appui importante par rapport aux dimensions de la tige fileté (6) et de l'écrou (9).
- 15 3. Dispositif de serrage de coffrage, selon la revendication 2, c a r a c t é r i s é par le fait que l'écrou (9) comporte une rainure (12), apte à recevoir la plaque d'appui (10), permettant la rotation de l'écrou (9) par rapport à la plaque (10).
- 20 4. Dispositif de serrage de coffrage, selon la revendication 2, c a r a c t é r i s é par le fait que l'écrou (9) comporte une partie conique (13), dirigée vers la face de coffrage (2) ou (3), permettant de centrer la tige fileté (6) sur le coffrage.
- 25 5. Dispositif de serrage de coffrage, selon la revendication 1, c a r a c t é r i s é par le fait que la plaque d'appui (10) est constituée d'une pièce cylindrique de révolution (16) présentant une zone d'appui (17) dont la surface est importante par rapport aux dimensions de la tige  
30 fileté et une zone de guidage (18) autorisant l'assemblage

avec l'écrou (9) tel que la rotation relative de la plaque d'appui (10) et de l'écrou (9) soit possible.

6. Dispositif de serrage de coffrage, selon la revendication 5, caractérisé par le fait que l'écrou (9) comporte une portée de guidage (19) apte à recevoir la plaque d'appui (10) et des moyens d'arrêt en translation (20) aptes à limiter le débattement de la plaque d'appui (10) sur l'écrou (9).

7. Dispositif de serrage de coffrage, selon la revendication 5, caractérisé par le fait que la plaque d'appui (10) comporte une partie conique (21) dirigée vers la face de coffrage (2) ou (3) permettant de centrer la tige filetée (6) sur le coffrage.

8. Dispositif de serrage de coffrage, selon l'une quelconque des revendications précédentes, caractérisé par le fait que l'écrou (9) comporte des moyens de blocage (11) extérieurs tels que notamment constitués par un carré, une forme hexagonale, des oreilles ou des ailettes.

9. Dispositif de serrage de coffrage, selon l'une quelconque des revendications précédentes, caractérisé par le fait que le rapport entre le diamètre extérieur de la plaque d'appui (10) et celui de la tige filetée (6) est de l'ordre de 2 à 5.

1/2

Fig:1

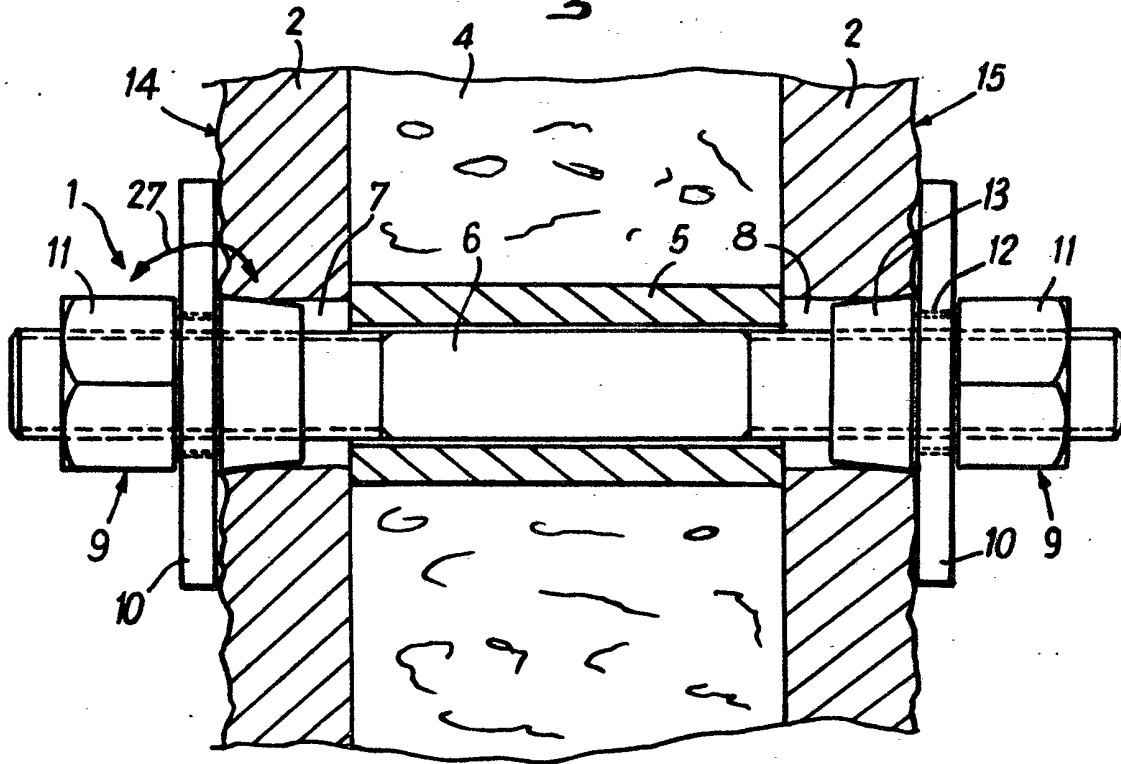


Fig:2

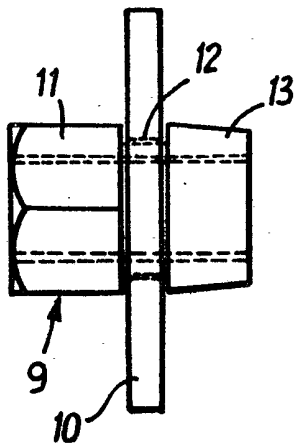


Fig:3

