



(19) 대한민국특허청(KR)
(12) 공개특허공보(A)

(11) 공개번호 10-2008-0098138
(43) 공개일자 2008년11월07일

(51) Int. Cl.

B42D 1/00 (2006.01) B42D 3/18 (2006.01)

B42D 3/12 (2006.01) B42F 7/00 (2006.01)

(21) 출원번호 10-2007-0043437

(22) 출원일자 2007년05월04일

심사청구일자 없음

(71) 출원인

김내정

광주 서구 풍암동 중흥아파트3차 303동 1303호

(72) 발명자

김내정

광주 서구 풍암동 중흥아파트3차 303동 1303호

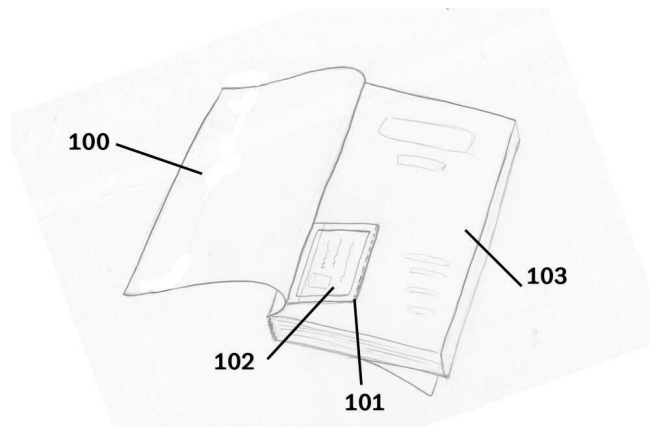
전체 청구항 수 : 총 1 항

(54) 표지 내부에 별도의 수납 페이지가 함께 제본된 서적

(57) 요약

첨부 자료를 함께 보관할 필요가 있는 서적에 있어서 이 보관물을 손상이 없고 깔끔하게 보관하기 위한 구성으로 본 서적은 표지와, 여러 가지 카드나 편지, 기록 등이 수납 가능한 별도 페이지와 서적의 내용이 담긴 내지, 그리고 이 모든 페이지를 묶어주는 제본방식으로 구성된다. 이 구성은 기존 보관물을 책 사이 끼워 넣어 보관하는 방식이나, 스테이플러를 이용하는 방식에 비하여 안전하고 깔끔하게 보관 할 수 있으며 특히 홍보용으로 사용되는 서적에 그 활용도가 높다.

대표도 - 도2



특허청구의 범위

청구항 1

서적의 표지;

상기 서적의 표지 내부에 수납 기능을 가진 별도의 페이지,

서적의 본 내용이 인쇄 되어 있는 서적 내지,

상기 내용물을 한권의 서적으로 묶어주는 제본을 포함하는 것을 특징으로하는 수납 페이지를 가진 서적.

명세서

발명의 상세한 설명

발명의 목적

발명이 속하는 기술 및 그 분야의 종래기술

- <9> 본 발명은 각종 서적의 페이지 구성에 관한 것으로, 더욱 상세하게는 서적 표지 내부에 수납 기능을 가진 별도의 페이지가 함께 제본된 책자에 관한 것이다.
- <10> 서적은 일반적으로 자신이 읽기 위한 것과 남에게 보내지는 2가지 경우가 있다. 전자는 그 책에 대한 기록을 함께 넣어 보관을 하는 경우, 후자는 보내는 사람의 소개나 연락처 등이 담긴 명함이나 이와 유사한 유인물, 축하카드 등이 동봉되어 보내어 진다.
- <11> 종래에는 이러한 편지나 명함, 개인적인 기록을 보관하기 위해서 별도 수납 페이지가 없는 상태에서는 서적 내에 꼽아서 보관하거나, 명함의 경우 책 모퉁이에 스테이플러로 고정하는 방식(도1)을 취하였다. 이 방식은 서적의 표지(10)에 스테이플러 (11)을 이용하여 명함 등의 카드(12)등을 고정 하는 방식이다. 하지만 이러한 방식들은 각각의 문제점을 가지고 있다. 내부에 꼽아서 보관하는 방식은 분실 우려가 높으며, 스테이플러 방식은 서적을 상하게 하며 또한 이 서적으로 인한 근접한 서적에까지 손상을 줄 수 있다. 또한 다른 방식으로는 명함을 후면이 접착 가능한 용지에 인쇄하여 서적의 빈 공간에 부착하는 방식이 있다.
- <12> 이러한 접착 방식 또한 접착 가능한 장수가 한정 되며, 또한 접착되어있기 때문에 첨부 자료의 별도 보관이 필요할 때 이를 떼어 별도 보관하기 어렵다는 문제점을 가지고 있다.

발명이 이루고자 하는 기술적 과제

- <13> 본 발명은 이러한 종래 기술의 단점을 해결하기 위하여 책 표지 내부에 필요한 모든 카드나 개인적인 기록, 명함 등을 보관 할 수 있는 별도의 수납 페이지를 함께 제본하여 문제를 해결 하고자 한다.

발명의 구성 및 작용

- <14> 상기한 목적을 달성하기 위하여, 본 서적은 표지와, 여러 가지 카드나 편지, 기록 등이 수납 가능한 별도 페이지와 서적의 내용이 담긴 내지, 그리고 이 모든 페이지를 묶어주는 제본방식으로 구성되는 것을 특징으로 한다.
- <15> 표지는 내부의 수납 페이지에 담긴 내용이 보일 수 있도록 투명이 바람직하다. 수납 가능한 별도 페이지는 그 용도에 따라 명함, 간단한 메모 카드, 간단한 편지 등을 각기 수납을 위한 투명한 재질이 바람직하다.
- <16> 이하 첨부된 도면을 참조하여 바람직한 실시 예를 설명한다.
- <17> 도면 2에는 수납 가능한 페이지가 서적에 함께 제본된 모습을 도시하였다. 서적의 겉표지(100) 다음에 수납 가능한 페이지(101)가 일반 페이지와 같은 방식으로 함께 제본되어 있고 다음 장부터 서적의 내용물(102)이 제본되어 있다.

발명의 효과

- <18> 상기한 바와 같이 이루어진 본 발명에 따르면, 겉표지는 투명임으로 내부의 별도 수납 페이지에 보관된 내용물

을 표지를 펼치지 않아도 볼 수 있으며, 수납 페이지는 내측에 함께 제본되어 있기 때문에 책 표지가 덮어지면 스테이플러의 클립처럼 외부에 손상을 주지 않아 깨끗한 외형을 유지하며 제본 접착이므로 스테이플러에 비하여 장기간 보관물을 안전하게 보관할 수 있다. 또한 이 수납 페이지는 크기나 구성에 따라 보관물의 종류나 수량을 마음대로 조절 할 수 있으며 접착 방식이 아니기 때문에 필요에 따라 보관물을 쉽게 이동할 수 있다. 이러한 발명의 실사용 예로는 회사의 홍보용 책자를 볼 수 있다. 이러한 책자는 회사의 홍보 이미지도 중요하며 또한 추후 긴밀한 연락을 위하여 담당자의 명함을 함께 첨부하여 상대방에게 전달된다. 이때 담당자가 여러 명 일 경우 책자에 명함을 인쇄하지 못하고 스테이플러 방식이나 접착 방식이 보편적으로 사용된다. 이러한 방식은 상기와 같은 문제점을 가지고 있으며, 본 발명의 방식을 사용하게 된다면 보다 깔끔한 이미지로 홍보의 효과를 높일 수 있다.

<19> 이상, 본 발명을 설명하기 위한 바람직한 실시 예와 관련하여 도시하고 설명하였으나, 본 발명은 상술한 특정한 실시예에 국한 되는 것이 아니라, 본 발명의 요지를 변경하지 않는 범위에서 여러 가지 다양한 변화가 가능하다.

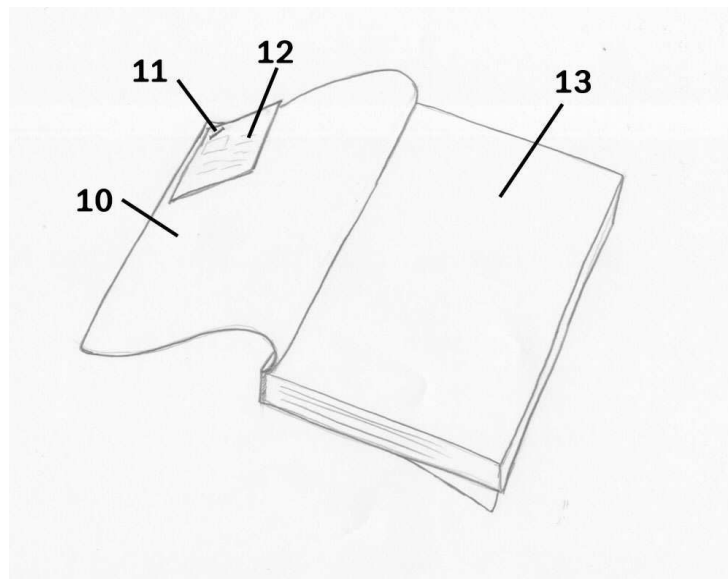
<20> 즉, 표지는 경우에 따라 투명이 아닌 불투명, 반투명 일 수 있고, 부분 투명으로 할 수 도 있다. 수납 페이지도 경우에 따라 불투명, 반투명일 수 있다. 또한 제본도 본드 제본 방식만이 아닌 서적을 만드는 모든 제본 방식에 대하여 가능하다.

도면의 간단한 설명

- <1> 도면 1은 일반적인 스테이플러 고정 방식의 펼친 사시도
- <2> 도면 2는 본 발명의 수납페이지를 가진 서적의 펼친 사시도
- <3> <도면의 주요 부호에 대한 설명>
- <4> 10. 100 서적 표지
- <5> 11. 스테이플러
- <6> 101. 별도의 수납 페이지
- <7> 12. 102 별도의 보관카드
- <8> 13. 103. 서적의 내지

도면

도면1



도면2

