



(12) 实用新型专利

(10) 授权公告号 CN 214967808 U

(45) 授权公告日 2021. 12. 03

(21) 申请号 202120125499.4

(22) 申请日 2021.01.18

(73) 专利权人 广东药科大学附属第一医院
地址 510000 广东省广州市越秀区东山农
林下路19号

(72) 发明人 张美萍 温丽玲 苏琳琳

(74) 专利代理机构 广州市智远创达专利代理有
限公司 44619

代理人 蔡国

(51) Int. Cl.

A61F 17/00 (2006.01)

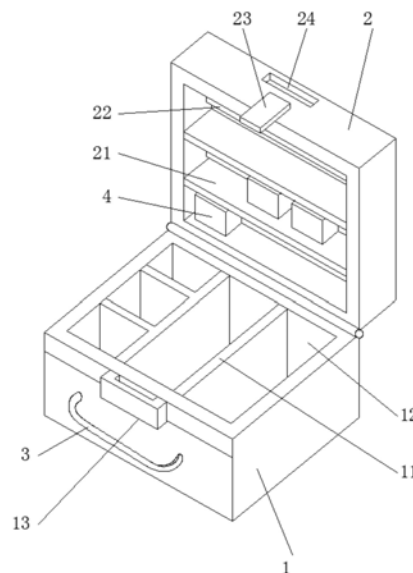
权利要求书1页 说明书3页 附图4页

(54) 实用新型名称

便携式急救箱

(57) 摘要

本实用新型公开了一种便携式急救箱。一种便携式急救箱,包括急救箱本体,在所述急救箱本体的一侧设有箱盖,在所述急救箱本体的前端设有提手,其中,所述急救箱本体内通过隔板分隔形成至少三个收纳间,在所述箱盖内沿水平方向设有三个置物架,在每一所述置物架的上方均设有固定条,在所述固定条上可拆卸装设有能够保存外设药剂瓶的收纳盒,在所述急救箱本体的前端外壁设有锁盖,在所述箱盖的前端外壁设有能够与锁盖配合的锁头。本实用新型一种便携式急救箱,使用简单并且保存药剂效果好和携带药剂方便。



1. 一种便携式急救箱,包括急救箱本体(1),在所述急救箱本体(1)的一侧设有箱盖(2),在所述急救箱本体(1)的前端设有提手(3),其特征在于:所述急救箱本体(1)内通过隔板(11)分隔形成至少三个收纳间(12),在所述箱盖(2)内沿水平方向设有三个置物架(21),在每一所述置物架(21)的上方均设有固定条(22),在所述固定条(22)上可拆卸装设有能够保存外设药剂瓶的收纳盒(4),在所述急救箱本体(1)的前端外壁设有锁盖(13),在所述箱盖(2)的前端外壁设有能够与锁盖(13)配合的锁头(23)。

2. 根据权利要求1所述的一种便携式急救箱,其特征在于:在所述固定条(22)上设有挂杆(221),在所述收纳盒(4)的背面设有能够与所述挂杆(221)配合固定的卡环(41)。

3. 根据权利要求1或2所述的一种便携式急救箱,其特征在于:在所述收纳盒(4)内设有至少四个能够放置外设药剂瓶的药剂瓶槽(42)。

4. 根据权利要求3所述的一种便携式急救箱,其特征在于:所述药剂瓶槽(42)的规格尺寸分别是:1mL,2mL,5mL,10mL。

5. 根据权利要求1或2所述的一种便携式急救箱,其特征在于:所述收纳盒(4)采用透明材料制成。

6. 根据权利要求1或2所述的一种便携式急救箱,其特征在于:在远离所述锁头(23)的箱盖(2)前端还设有提拉槽(24)。

便携式急救箱

技术领域

[0001] 本实用新型涉及医疗辅助器械技术领域,尤其涉及一种使用简单并且保存药剂效果好和携带药剂方便的便携式急救箱。

背景技术

[0002] 日常生活中我们经常会遇到一些突然发病的人,让我们手忙脚乱,有的病人因抢救不及时而死亡。如果我们懂得一些急救的常识,及时采取一些急救措施,会减轻病情,甚至可为医护人员挽救病人的生命赢得宝贵时间。急救箱在抢救时发挥着重要作用。

[0003] 目前,市面上的急救箱结构都比较简单,并且人们一般是将药物和用具塞到急救箱合适的地方内,物品的存放比较杂乱,一些小型易碎的药剂瓶若是不放置妥当,可能会导致药剂瓶碎裂,不仅浪费药液,而且碎裂的瓶渣可能会割伤人体皮肤,不利于安全防护工作,有的急救箱会有专门固定药剂瓶弹性固定布,但是用布条固定的药剂瓶容易受到挤压,而且摆放的药剂瓶会因受力作用导致放置不整齐,在拿取时很容易发生辨别不清楚的情况,会耽误治疗时间,因此对于药剂的保存效果不佳,携带不方便。

[0004] 如何解决上述难题,成为亟待解决的技术问题。

实用新型内容

[0005] 本实用新型的目的在于提供一种使用简单并且保存药剂效果好和携带药剂方便的便携式急救箱。

[0006] 为实现上述目的,本实用新型采用了如下技术方案:

[0007] 本实用新型提供的一种便携式急救箱,包括急救箱本体,在所述急救箱本体的一侧设有箱盖,在所述急救箱本体的前端设有提手,其中,所述急救箱本体内通过隔板分隔形成至少三个收纳间,在所述箱盖内沿水平方向设有三个置物架,在每一所述置物架的上方均设有固定条,在所述固定条上可拆卸装设有能够保存外设药剂瓶的收纳盒,所述急救箱本体的前端外壁设有锁盖,在所述箱盖的前端外壁设有能够与锁盖配合的锁头。

[0008] 进一步地,在所述固定条上设有挂杆,在所述收纳盒的背面设有能够与所述挂杆配合固定的卡环。

[0009] 进一步地,在所述收纳盒内设有至少四个能够放置外设药剂瓶的药剂瓶槽。

[0010] 进一步地,所述药剂瓶槽的规格尺寸分别是:1mL,2mL,5mL,10mL。

[0011] 进一步地,所述收纳盒采用透明材料制成。

[0012] 进一步地,在远离所述锁头的箱盖前端还设有提拉槽。

[0013] 由于采用了上述结构,本实用新型具有的有益效果如下:

[0014] 本实用新型一种便携式急救箱,通过收纳间能够分类收纳药物和用具,方便拿取与整理,收纳盒内能够存放药剂瓶,避免药剂瓶与其他药物或用具堆放在一起,通过收纳盒给予药剂瓶一定的保护,防止药剂瓶受挤压而导致破碎,能够有效保存药剂,并且药剂瓶整齐放置方便拿取,通过置物架和固定条配合能够固定收纳盒,进一步稳定收纳盒内的药剂

瓶,药剂的保存效果好,而且收纳盒能够单独拆卸下来,携带方便,操作简单,因此本实用新型一种便携式急救箱使用简单并且保存药剂效果好和携带药剂方便。

[0015] 通过以下的描述并结合附图,本实用新型将变得更加清晰,这些附图用于解释本实用新型的实施例。

附图说明

[0016] 为了更清楚地说明本实用新型实施例中的技术方案,下面将对实施例或现有技术描述中所需要使用的附图作简单地介绍,显而易见地,下面描述中的附图仅仅是本实用新型的一些实施例,对于本领域普通技术人员来讲,在不付出创造性劳动性的前提下,还可以根据这些附图获得其他的附图。

[0017] 图1为本实用新型一种便携式急救箱的结构示意图;

[0018] 图2为本实用新型中急救箱本体的正视图;

[0019] 图3为本实用新型中收纳盒背面的结构示意图;

[0020] 图4为本实用新型中收纳盒内部的结构示意图;以及,

[0021] 图5为本实用新型中收纳盒与固定条连接后的结构示意图。

具体实施方式

[0022] 下面将结合本实用新型实施例中的附图,对本实用新型实施例中的技术方案进行清楚、完整地描述,显然,所描述的实施例仅是本实用新型一部分实施例,而不是全部的实施例。基于本实用新型中的实施例,本领域普通技术人员在没有做出创造性劳动前提下所获得的所有其他实施例,都属于本实用新型保护的范围。

[0023] 请参考图1-5,本实用新型提供一种便携式急救箱,包括急救箱本体1,在急救箱本体1的一侧设有箱盖2,在急救箱本体1的前端设有提手3,其中,急救箱本体1内通过隔板11分隔形成至少三个收纳间12,在箱盖2内沿水平方向设有三个置物架21,在每一置物架21的上方均设有固定条22,在固定条22上可拆卸装设有能够保存外设药剂瓶的收纳盒4,在急救箱本体1的前端外壁设有锁盖13,在箱盖2的前端外壁设有能够与锁盖13配合的锁头23;通过收纳间12可以分类收纳药物和用具,方便拿取与整理,收纳盒4内可以存放药剂瓶,避免药剂瓶与其他药物或用具堆放在一起,通过收纳盒4给予药剂瓶一定的保护,防止药剂瓶受挤压而导致破碎,可以有效保存药剂,并且药剂瓶整齐放置方便拿取,通过置物架21和固定条22配合可以固定收纳盒4,进一步稳定收纳盒4内的药剂瓶,药剂保存效果好,而且收纳盒4可以单独拆卸下来,携带方便,操作简单。

[0024] 本实用新型中,在固定条22上设有挂杆221,在收纳盒4的背面设有能够与挂杆221配合固定的卡环41;通过挂杆221与卡环41配合,固定收纳盒4的效果好。

[0025] 本实用新型中,在收纳盒4内设有至少四个能够放置外设药剂瓶的药剂瓶槽42;设置多个槽位可以存放一定数量的药剂瓶,方便携带。

[0026] 本实用新型中,药剂瓶槽42的规格尺寸分别是:1mL,2mL,5mL,10mL;可以分别存放1mL,2mL,5mL,10mL四种规格的药剂瓶,使得备药更充分,提高治疗的保障力度。

[0027] 本实用新型中,收纳盒4采用透明材料制成;收纳盒4可以采用医用PVC材料制成,可以直接观察到收纳盒4内的药剂瓶,无须打开收纳盒4即可进行辨认,方便快速拿取。

[0028] 本实用新型中,在远离锁头23的箱盖2前端还设有提拉槽24;通过提拉槽24辅助翻開箱盖2,使用方便。

[0029] 本实用新型具体使用时,选择合适的药剂瓶放入特定规格的药剂瓶槽42内,然后将收纳盒4背面的卡环41对准固定条22上的挂杆221装好即可,其余的药物和工具分类放进收纳间12即可,合拢急救箱本体1与箱盖2,锁盖13与锁头23配合,然后通过提手3提携即可,需要使用药剂时,打開箱盖2,透过透明的收纳盒4即可观察到内部的药剂瓶情况,辨认后拿取即可,使用方便,操作简单。

[0030] 以上对本实用新型的较佳实施例进行了描述。需要理解的是,本实用新型并不局限于上述特定实施方式,其中未尽详细描述的设备 and 结构应该理解为用本领域中的普通方式予以实施;任何熟悉本领域的技术人员,在不脱离本实用新型技术方案范围情况下,都可利用上述揭示的方法和技术内容对本实用新型技术方案做出许多可能的变动和修饰,或修改为等同变化的等效实施例,这并不影响本实用新型的实质内容。因此,凡是未脱离本实用新型技术方案的内容,依据本实用新型的技术实质对以上实施例所做的任何简单修改、等同变化及修饰,均仍属于本实用新型技术方案保护的范围内。

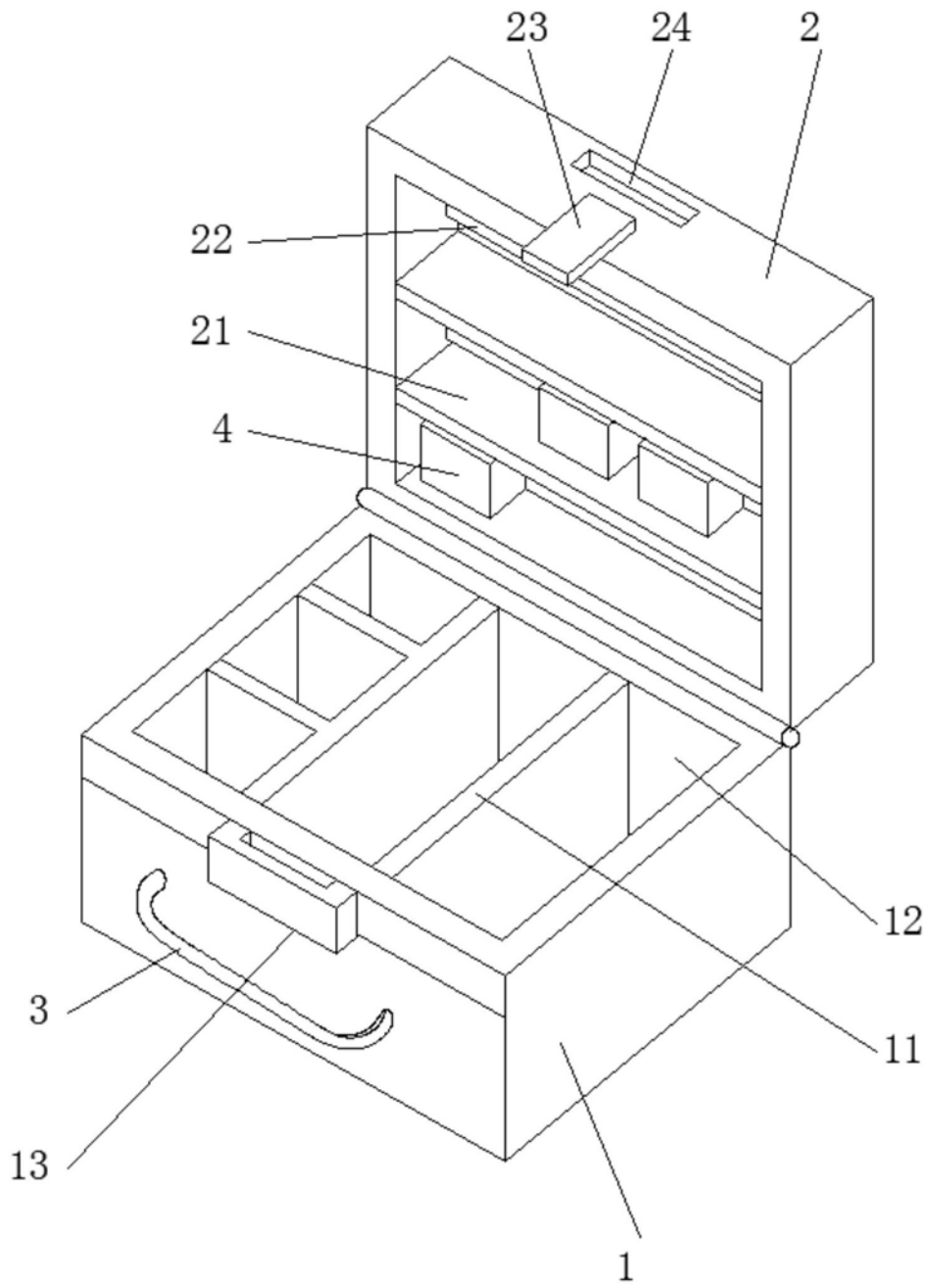


图1

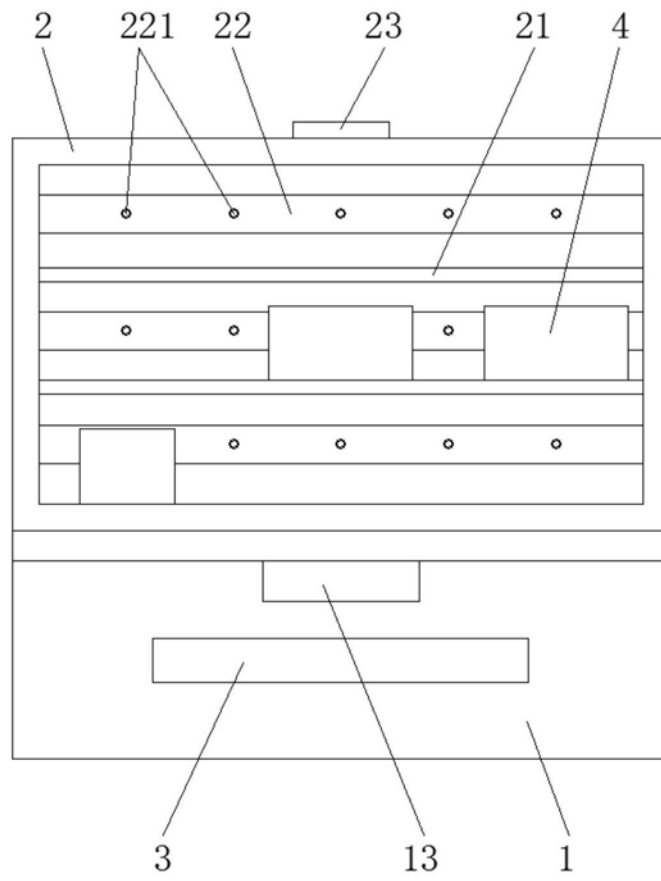


图2

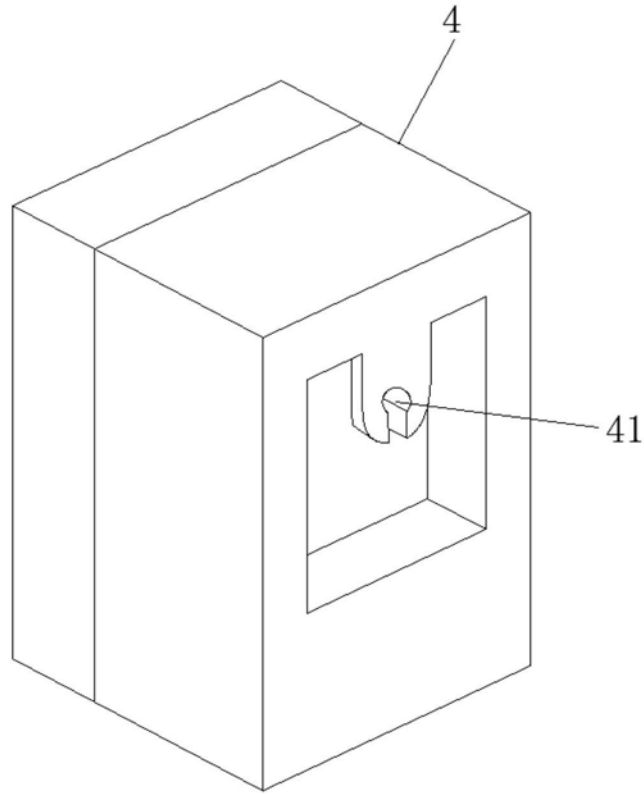


图3

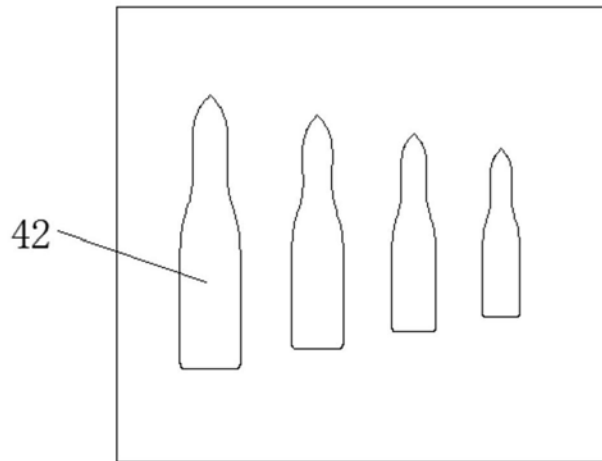


图4

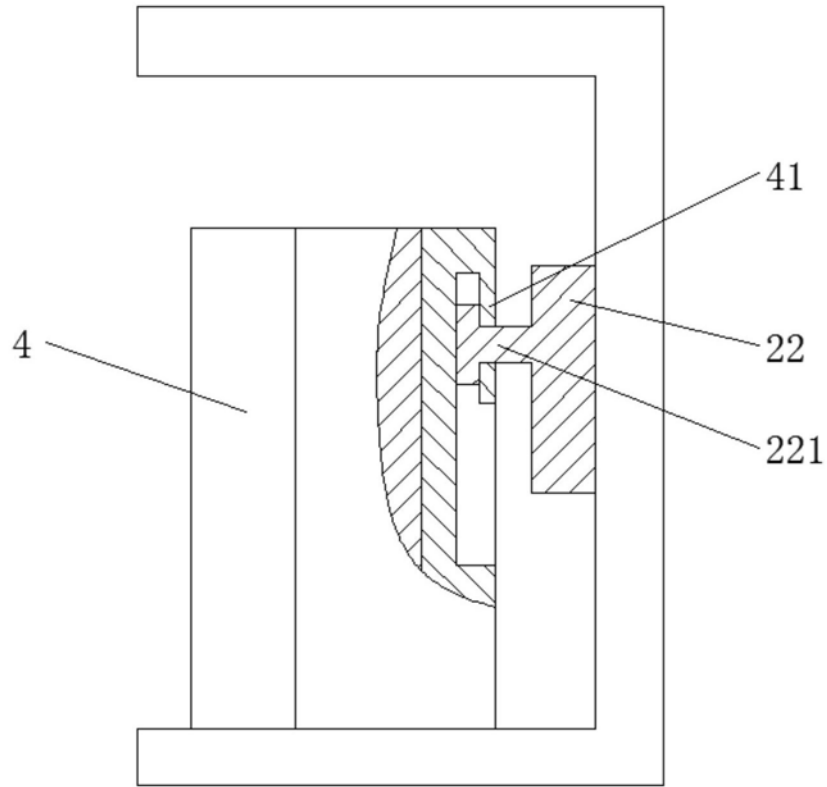


图5