



(12) 发明专利申请

(10) 申请公布号 CN 103949432 A

(43) 申请公布日 2014. 07. 30

(21) 申请号 201410147460. 7

(22) 申请日 2014. 04. 14

(71) 申请人 南京恒昌轻工机械有限公司

地址 210000 江苏省南京市江宁区禄口街道
博爱路 7 号(江宁开发区)

(72) 发明人 孙孝明

(74) 专利代理机构 江苏圣典律师事务所 32237

代理人 贺翔

(51) Int. Cl.

B08B 3/12(2006. 01)

B08B 9/30(2006. 01)

B08B 7/04(2006. 01)

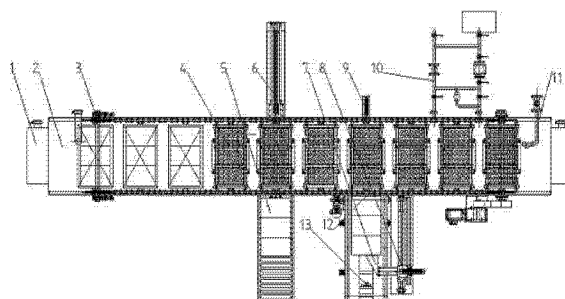
权利要求书1页 说明书3页 附图2页

(54) 发明名称

超声波洗箱机

(57) 摘要

本发明公开了一种超声波洗箱机,它包括清洗箱、进箱装置、出箱装置、排污装置以及装设于清洗箱内的环形链输送装置、箱笼装置、超声波换能器、喷淋装置、补水装置、清洗液加热装置,箱笼装置位于环形链输送装置的左右输送链条之间,箱笼底部与环形链输送装置的左右输送链条连接,箱笼随环形链输送装置的输送链一起运动,超声波换能器装设于清洗箱内并位于环形链输送装置下方,喷淋装置装设于环形链输送装置上方,所述补水装置位于环形链输送装置下方,清洗液加热装置与清洗箱底部相连,排污装置与清洗箱一端相连,可一次清洗多箱瓶子和多个箱子,清洗效率高,瓶箱同时清洗且降低碎瓶率,节约清洗液耗量,降低生产成本。



1. 一种超声波洗箱机,其特征在于:它包括清洗箱、进箱装置、出箱装置、排污装置以及装设于清洗箱内的环形链输送装置、箱笼装置、超声波换能器、喷淋装置、补水装置、清洗液加热装置,所述进箱装置、出箱装置分别与清洗箱侧壁的进箱口、出箱口配合连接,箱笼装置位于环形链输送装置的左右输送链条之间,箱笼底部与环形链输送装置的左右输送链条连接,箱笼随环形链输送装置的输送链一起运动,超声波换能器装设于清洗箱内并位于环形链输送装置下方,喷淋装置装设于环形链输送装置上方,所述补水装置位于环形链输送装置下方,清洗液加热装置与清洗箱底部相连,排污装置与清洗箱尾端相连。

2. 根据权利要求1所述的超声波洗箱机,其特征在于:所述箱笼装置中包括至少可装入一个箱体的笼体,装设在笼体顶部和底部的滚轮、装设于笼体顶部的集水压盖、与集水压盖连接的压盖弹簧装置。

3. 根据权利要求2所述的超声波洗箱机,其特征在于:所述清洗箱内包括两条位于环形链输送装置上方的定位轨道和下方的一条顶盖轨道,箱笼装置的顶部滚轮可在所述定位轨道上滚动,箱笼装置的底部滚轮可在所述顶盖轨道上滚动。

4. 根据权利要求1所述的超声波洗箱机,其特征在于:环形链输送装置包括主动轮、从动轮、环绕在主动轮和从动轮上的输送链、输送链轨道,输送链沿输送链轨道运动,输送链轨道尾部翘起,与水平方向成角度 α , $0^{\circ} < \alpha < 90^{\circ}$ 。

5. 根据权利要求1所述的超声波洗箱机,其特征在于:所述进箱装置包括输送带、推入箱装置、前挡箱装置、后挡箱装置以及位于清洗箱另一侧的入箱定位装置,输送带一端与进箱口衔接,另一端与推入箱装置衔接,前挡箱装置、后挡箱装置分别位于输送带上方的前后位置,所述出箱装置包括与出箱口衔接的输送带、装设于清洗箱另一侧的推出箱装置。

6. 根据权利要求1所述的超声波洗箱机,其特征在于:所述喷淋与补水装置包括水泵、输水管道、喷淋进水管、喷淋管,所述水泵的出水口分别与输水管道、喷淋进水管的一端连接,输水管道的另一端与清洗箱底部的进水口连接,喷淋进水管的另一端与所述喷淋管连接。

7. 根据权利要求1所述的超声波洗箱机,其特征在于:所述排污装置包括沉脏排放管道、漂脏排放管道、两个控制阀,所述沉脏排放管道通过控制阀与清洗箱底部相连,漂脏排放管道通过另一控制阀与清洗箱上部相连。

超声波洗箱机

技术领域

[0001] 本发明涉及一种超声波清洗设备,特别涉及一种瓶装产品的瓶体以及盛装瓶体的箱体进行超声波清洗的设备。

背景技术

[0002] 在瓶装产品的加工生产和运输销售的过程中需要大量的瓶子以及盛装瓶子的箱子,对瓶子以及箱子的清洗是一项很重要的工作。如果采用人工清洗,不仅难以保证清洗效果而且人工作业繁重,效率低。而现有清洗设备功能单一,清洗效果差,浪费水资源和工作效率低。

[0003] 目前行业内使用的超声波清洗设备要么只能单独清洗瓶子,要么只能清洗箱子,不能将将瓶子和箱子同时清洗。

发明内容

[0004] 本发明要解决的技术问题是提供一种集超声波清洗、压力水流喷淋清洗于一体的可同时清洗瓶子和盛装瓶子的箱体的超声波洗箱机。

[0005] 为解决上述技术问题,本发明采用的技术方案为:一种超声波洗箱机,它包括清洗箱、进箱装置、出箱装置、排污装置以及装设于清洗箱内的环形链输送装置、箱笼装置、超声波换能器、喷淋装置、补水装置、清洗液加热装置,所述进箱装置、出箱装置分别与清洗箱侧壁的进箱口、出箱口配合连接,箱笼装置位于环形链输送装置的左右输送链条之间,箱笼底部与环形链输送装置的左右输送链条连接,箱笼随环形链输送装置的输送链一起运动,超声波换能器装设于清洗箱内并位于环形链输送装置下方,喷淋装置装设于环形链输送装置上方,所述补水装置位于环形链输送装置下方,清洗液加热装置与清洗箱底部相连,排污装置与清洗箱一端相连。

[0006] 本发明一个优选实施例中,超声波洗箱机的箱笼装置中包括可装入三个箱体但不限于三个箱体的笼体,装设在笼体顶部和底部的滚轮、装设于笼体顶部的集水压盖、与集水压盖连接的压盖弹簧装置,清洗箱内包括两条位于环形链输送装置上方的定位轨道和下方的一条顶盖轨道,箱笼装置的顶部滚轮可在所述定位轨道上滚动,箱笼装置的底部滚轮可在所述顶盖轨道上滚动。

[0007] 本发明一个优选实施例中,超声波洗箱机的环形链输送装置包括主动轮、从动轮、环绕在主动轮和从动轮上的输送链、输送链轨道,输送链沿输送链轨道运动,输送链轨道尾部翘起,与与水平方向成角度 α , $0^\circ < \alpha < 90^\circ$ 。

[0008] 本发明一个优选实施例中,超声波洗箱机的进箱装置包括输送带、推入箱装置、前挡箱装置、后挡箱装置以及位于清洗箱另一侧的入箱定位装置,入箱定位装置包括气缸和控制装置,控制装置控制气缸动作,输送带一端与进箱口衔接,另一端与推入箱装置衔接,前挡箱装置、后挡箱装置分别位于输送带上方的前后位置,所述出箱装置包括与出箱口衔接的输送带、装设于清洗箱另一侧的推出箱装置。

[0009] 本发明一个优选实施例中,超声波洗箱机的喷淋与补水装置包括水泵、输水管道、喷淋进水管、喷淋管,所述水泵的出水口分别与输水管道、喷淋进水管的一端连接,输水管道的另一端与清洗箱底部的进水口连接,喷淋进水管的另一端与所述喷淋管连接。

[0010] 本发明一个优选实施例中,超声波洗箱机的排污装置包括沉脏排放管道、漂脏排放管道、两个控制阀,所述沉脏排放管道通过控制阀与清洗箱底部相连,漂脏排放管道通过另一控制阀与清洗箱上部相连。

[0011] 与现有技术相比,本发明的有益效果在于:采用可装入多箱瓶箱的箱笼装置,可一次清洗多箱瓶子和多个箱子,清洗效率高,瓶箱同时清洗且降低碎瓶率,节约清洗液耗量,降低生产成本;先通过压力喷淋将箱笼里的箱子和瓶子清洗一遍,而且将瓶子里灌满水,在瓶子翻转后可将瓶子里的脏物排出,再经过超声波二次清洗,可将瓶子和箱子全方位清洗,而且清洗液可加热,保证了清洗的洁净度,提高了清洗质量,尾部翘起的环形链输送装置能及时排出瓶箱内的清洗液,防止了清洗后的二次污染。

附图说明

[0012] 下面结合附图和实施例对本发明进一步说明。

[0013] 图 1 是本发明的优选实施例的俯视结构示意图

图 2 是本发明的优选实施例的主视结构示意图

图 3 是本发明的优选实施例的箱笼装置的主视图

图 4 是图 3 的 A-A 处的剖视图

图 5 是图 3 的 Z 处局部视图

图例说明

1、排污装置,2、清洗箱,3、环形链输送装置,4、箱笼装置,
5、输送带,6、出箱装置,7、进箱装置,8、推入箱装置,
9、入箱定位装置,10、补水装置,11、清洗液加热装置,
12、后挡箱装置,13、前挡箱装置,14、超声波换能器,
15、喷淋装置,16、输送链轨道,17、顶盖轨道,18、定位轨道,
31、笼体,32、集水压盖,33、压盖弹簧装置,34、滚轮。

具体实施方式

[0014] 现结合附图和实施例对本发明做进一步详细的说明,这些附图均为简化的示意图,仅以示意方式说明本发明的基本结构,因此只显示与本发明有关的构成。

[0015] 如图 1-2 所示,一种超声波洗箱机,它包括清洗箱 2、进箱装置 7、出箱装置 6、排污装置 1 以及装设于清洗箱内的环形链输送装置 3、箱笼装置 4、超声波换能器 14、喷淋装置 15、补水装置 10、清洗液加热装置 11,所述进箱装置 7、出箱装置 6 分别与清洗箱侧壁的进箱口、出箱口配合连接,箱笼装置 4 位于环形链输送装置 3 的左右输送链条之间,箱笼装置 4 底部与环形链输送装置 3 的左右输送链条连接,箱笼 4 随环形链输送装置 3 的输送链沿输送链轨道 16 一起运动,超声波换能器 14 装设于清洗箱 2 内并位于环形链输送装置 3 下方,喷淋装置 15 装设于环形链输送装置 3 上方,所述补水装置 10 位于环形链输送装置 3 下方,清洗液加热装置 11 与清洗箱 2 底部相连,排污装置 1 与清洗箱 2 一端相连。

[0016] 如图 3-5 所示,超声波洗箱机的箱笼装置 4 中包括可装入三个箱体且不限于三个箱体的笼体 31,装设在笼体 31 顶部和底部的滚轮 34、装设于笼体 31 顶部的集水压盖 32、与集水压盖 32 连接的压盖弹簧装置 33,清洗箱 2 内包括两条位于环形链输送装置上方的定位轨道 18 和下方的一条顶盖轨道 17,箱笼装置 4 的顶部滚轮 34 可在所述定位轨道 18 上滚动,箱笼装置 4 的底部滚轮 34 可在所述顶盖轨道 17 上滚动。

[0017] 瓶箱由进箱装置 7 的输送带 5 传输过来,然后由前后挡箱装置 13、12 控制一批瓶箱进入进箱工位,当清洗箱 2 内的环形链输送装置 3 将箱笼装置 4 传动到进箱口位置,环形链输送装置 3 停顿,然后由推入箱装置 8 将一批瓶箱推入箱笼,由入箱定位装置 9 的气缸定位后,环形链输送装置 3 带动箱笼继续运动。

[0018] 清洗箱 2 内,环形链传输装置 3 带动安装在其传动链条上的箱笼装置 4 在清洗箱 2 内回转运动,箱笼装置 4 到达进箱工位时,箱笼上部的滚轮 34 和定位轨道 18 将箱笼保持在进箱口水平位置,下部滚轮 34 在顶盖轨道 17 内,将箱笼的集水压盖 32 顶开,此时瓶箱可进入箱笼,箱笼装好瓶箱后继续向前运行,当下一箱笼进入进箱工位时,此箱笼脱离顶盖轨道 17 和定位轨道 18,集水压盖 32 因压盖弹簧装置 33 的弹簧压力回落压紧箱体和瓶体。

[0019] 箱笼装置 4 运转到清洗箱内喷淋装置 15 下方,喷淋管向箱笼喷淋清洗液,进行一次清洗,并将箱笼内瓶子灌满清洗液,瓶内的烟头、吸管等密度小于清洗液的脏物浮出,漂浮的脏物因箱笼在清洗液中的运动飘向清洗箱尾端漂脏小腔室内。

[0020] 箱笼装置 4 接着随传动链条转动翻入清洗箱 2 内的清洗液面以下,在液面下清洗箱 2 内的超声波换能器 14 向上方箱笼辐射超声波,进行二次清洗,同时可将箱笼内的瓶盖等脏物落到清洗箱内,清洗液的温度可由清洗液加热装置 11 调节,清洗液由补水装置 10 提供。

[0021] 箱笼在液面下运转到水箱尾部,因环形链输送装置的尾部输送链轨道设计向上翘起,与水平方向成角度 α , $0^\circ < \alpha < 90^\circ$,所以箱笼在翻转到链轮上方之前,提前露出液面,并因为倾斜的原因,使瓶中液体充分流出。

[0022] 箱笼翻转到链轮上方后,运行到出箱工位时,箱笼上部滚轮 34 和定位轨道 18 将箱笼保持在出箱口水平位置上,下部滚轮 34 和顶盖轨道 17 将箱笼压盖顶开,然后出箱装置将瓶箱推出箱笼,瓶箱进入输箱带到下一工序。

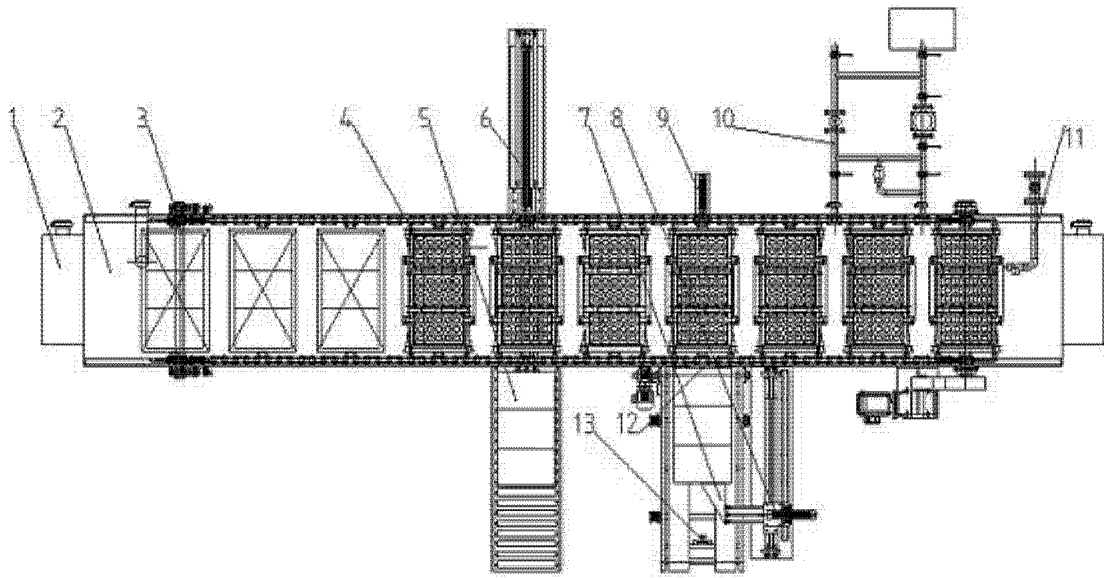


图 1

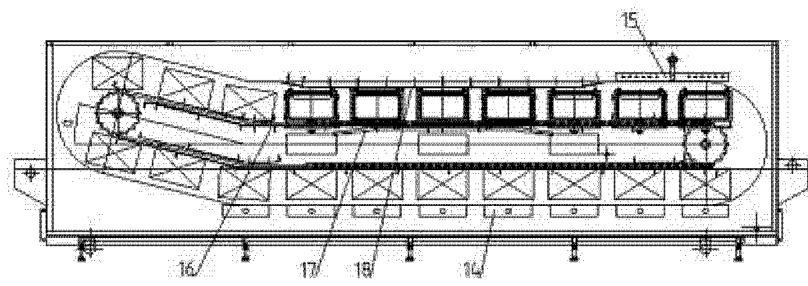


图 2

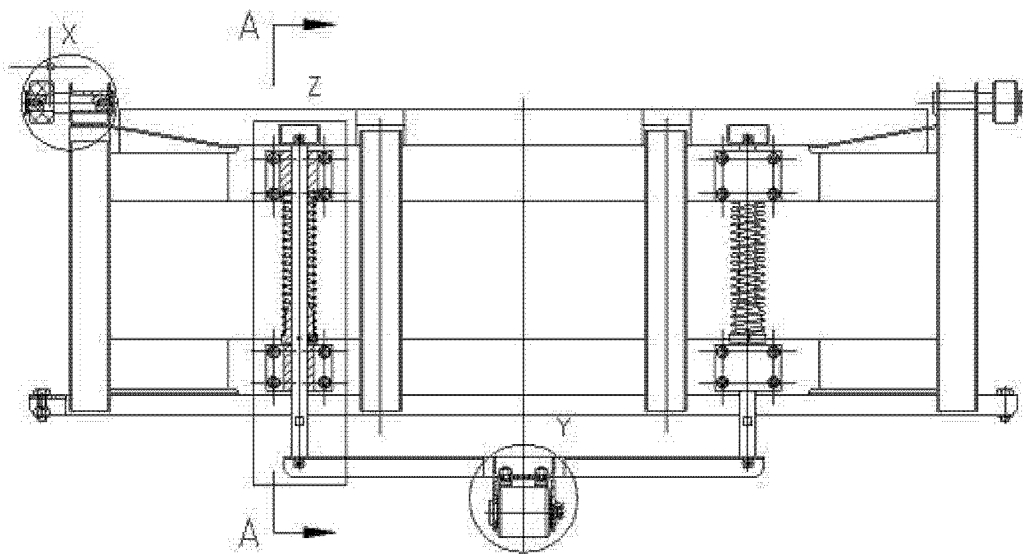


图 3

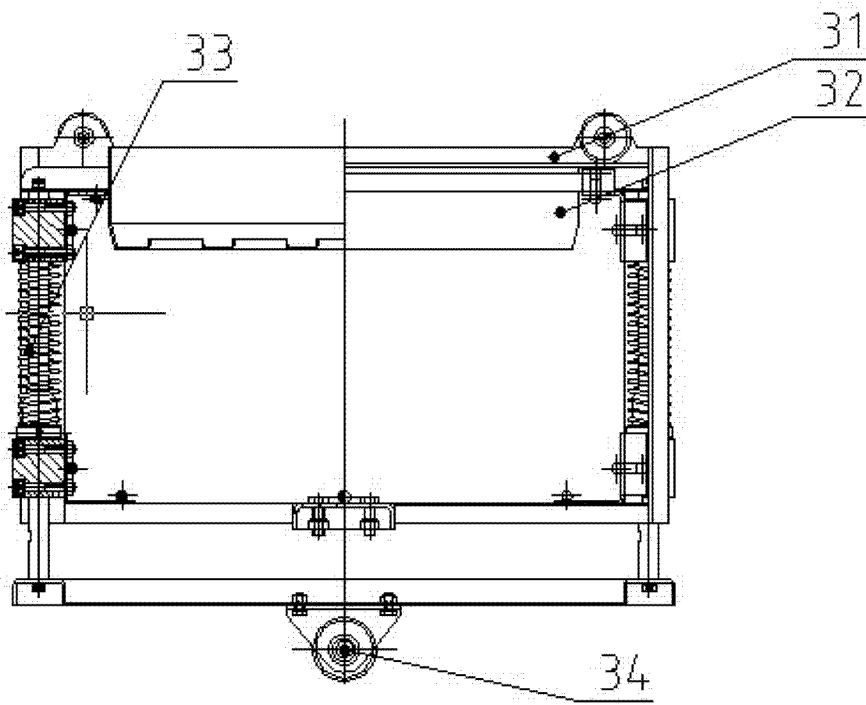


图 4

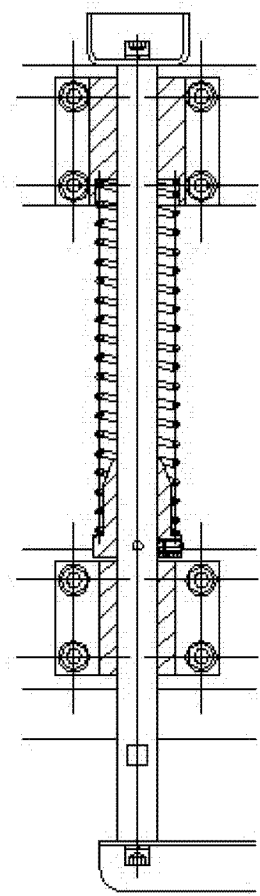


图 5