

FIG. 1A

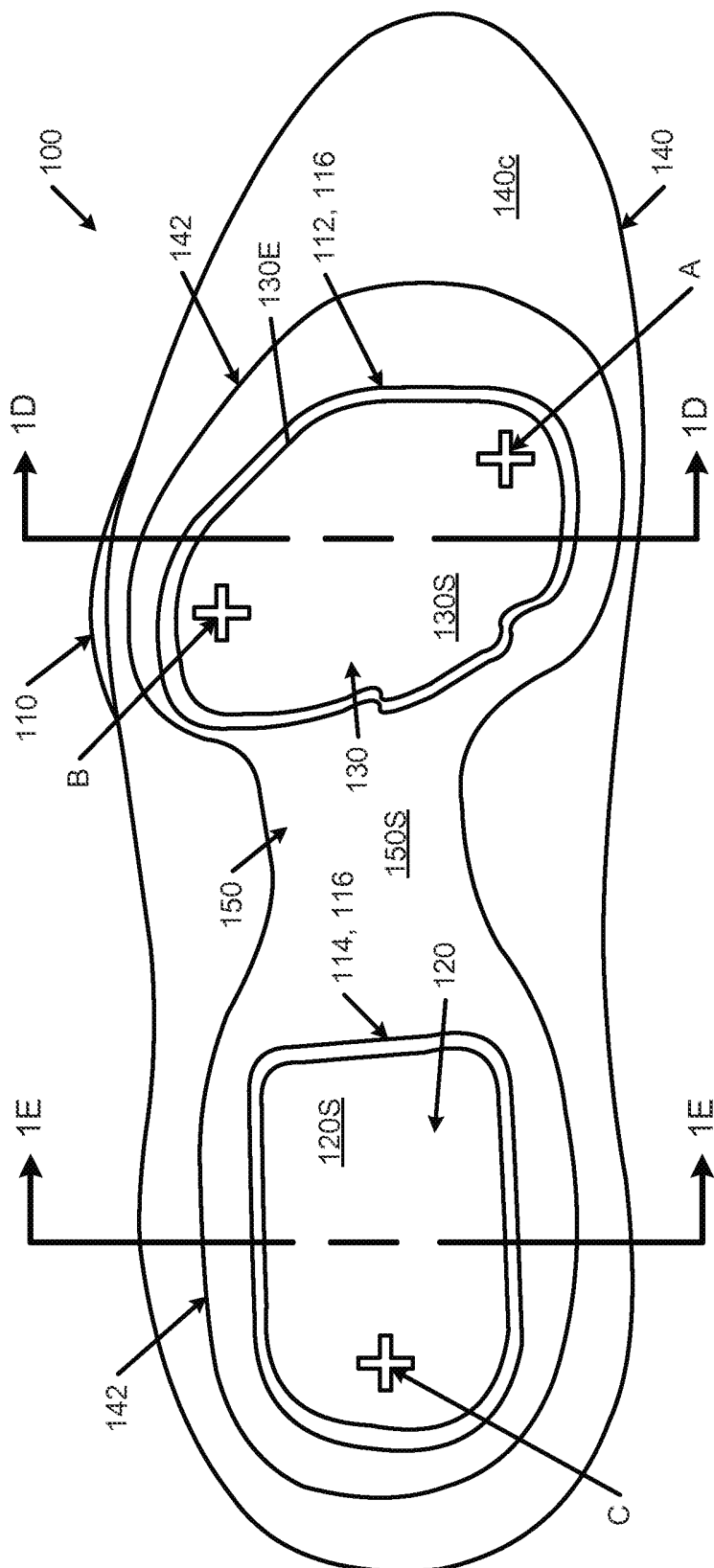


FIG. 1B

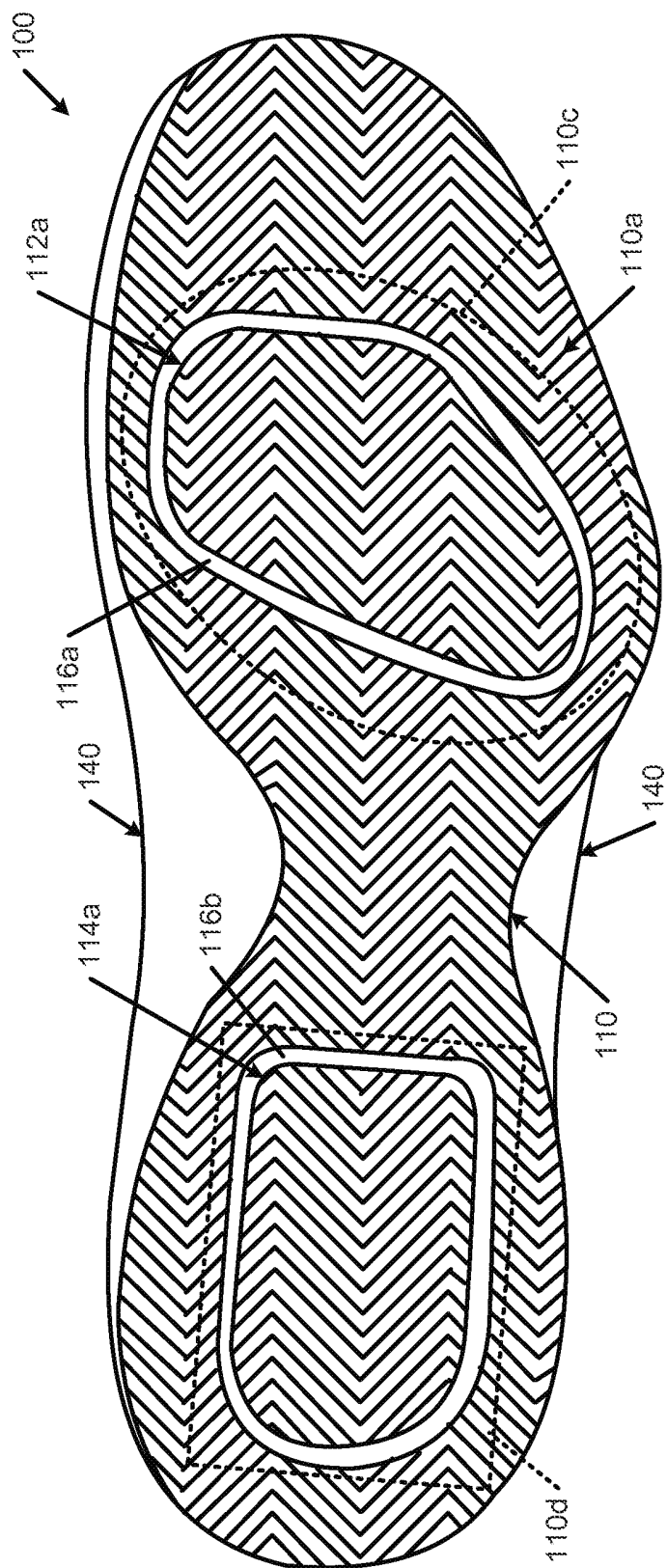


FIG. 1C

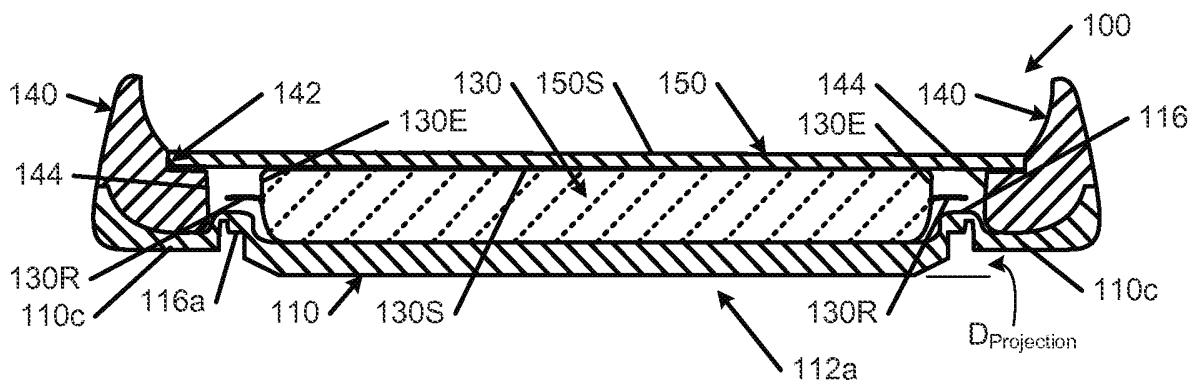


FIG. 1D

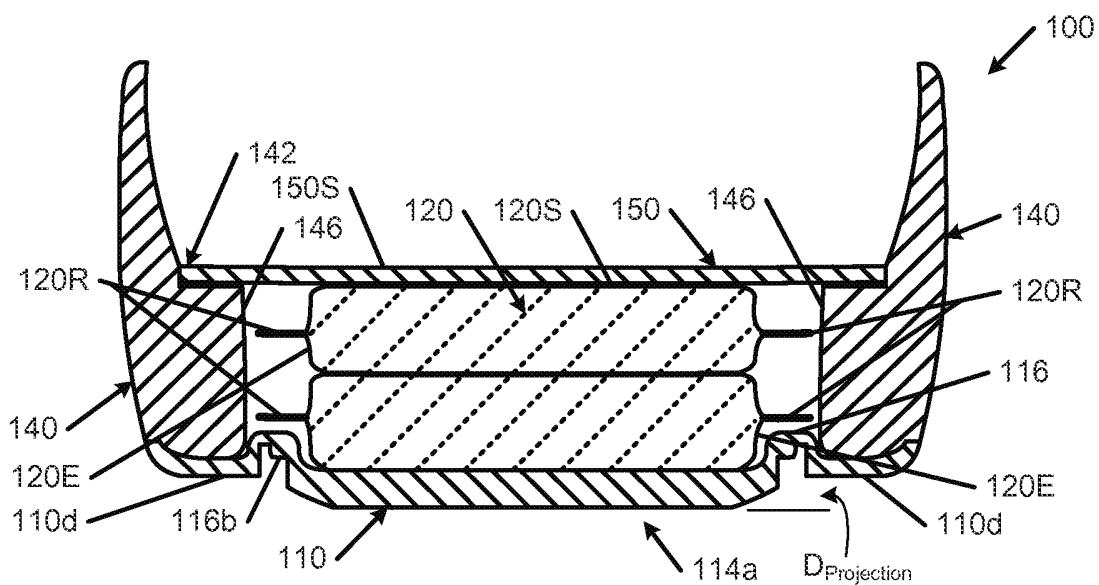


FIG. 1E

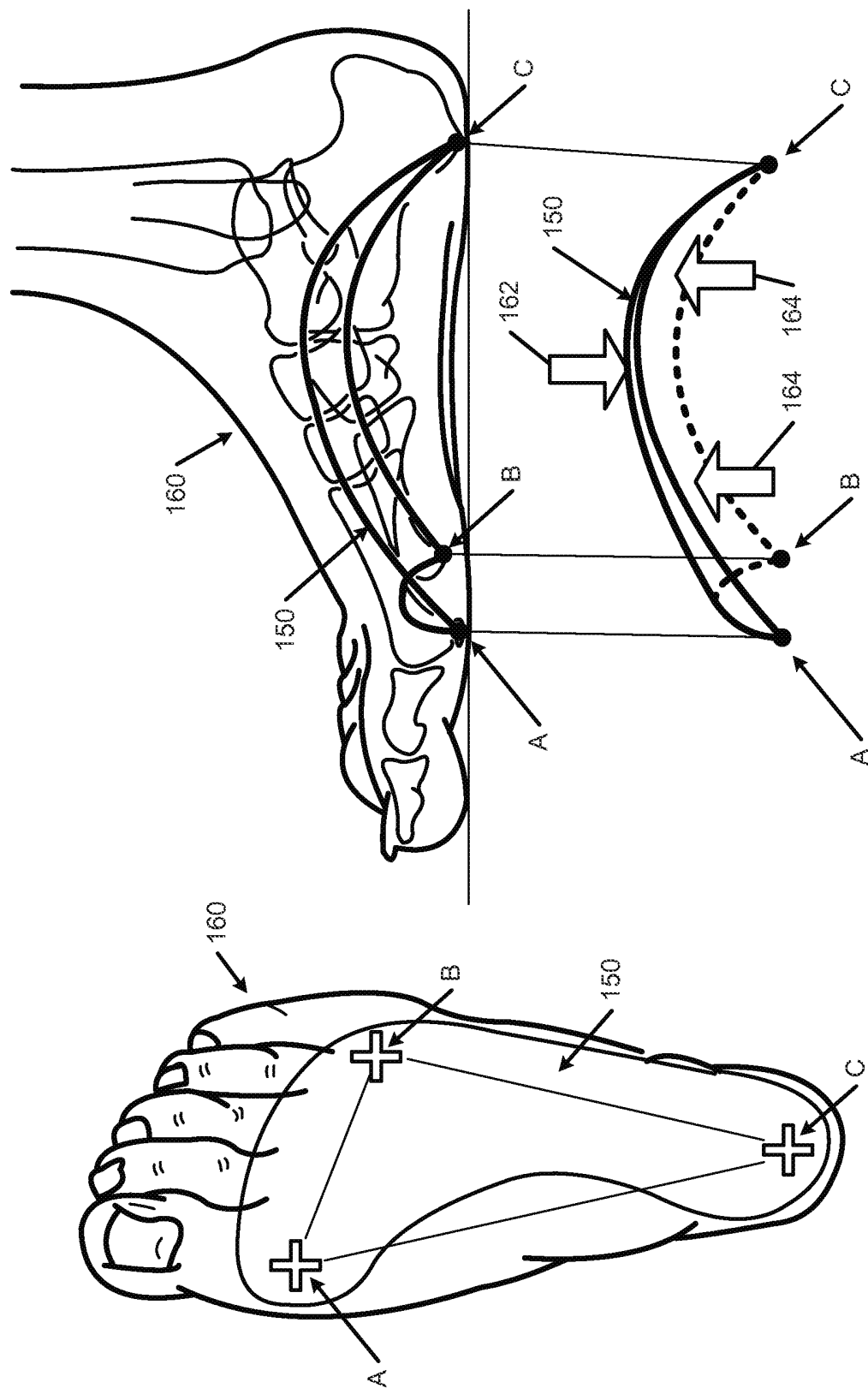


FIG. 1F

FIG. 1G

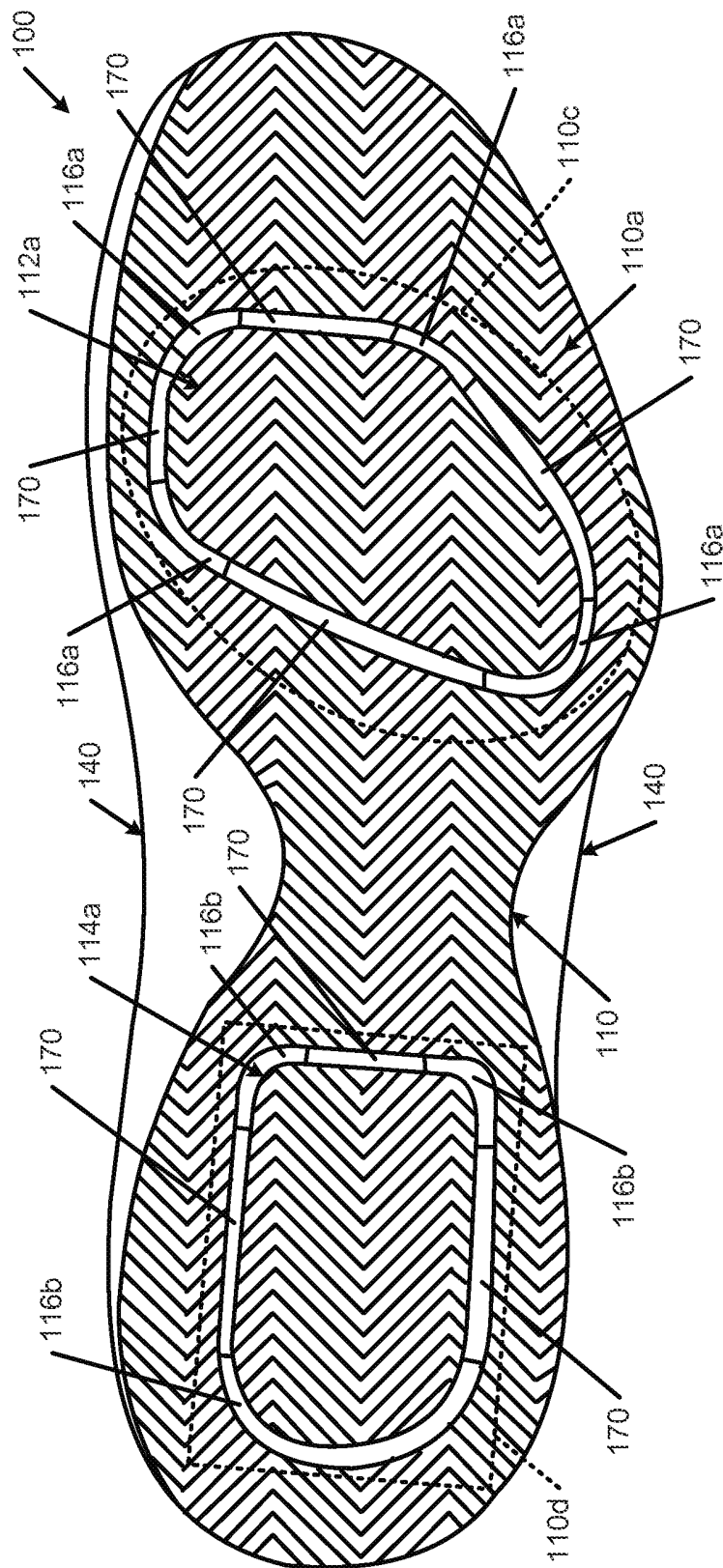


FIG. 1H

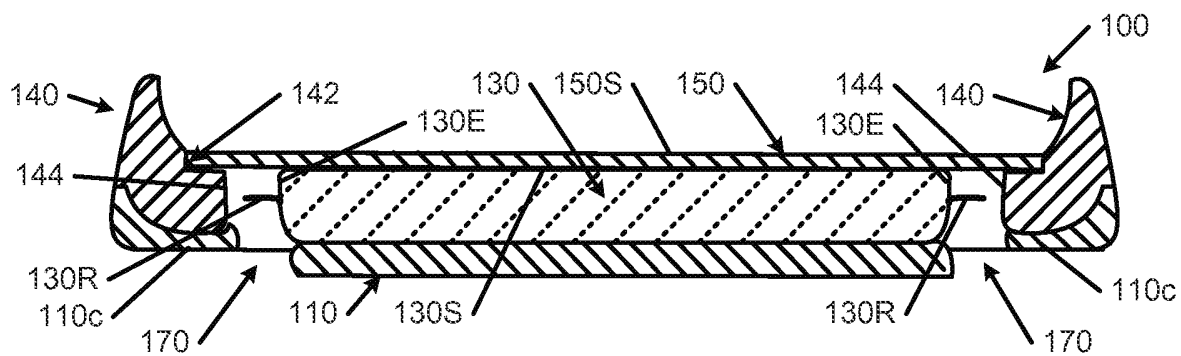


FIG. 1I

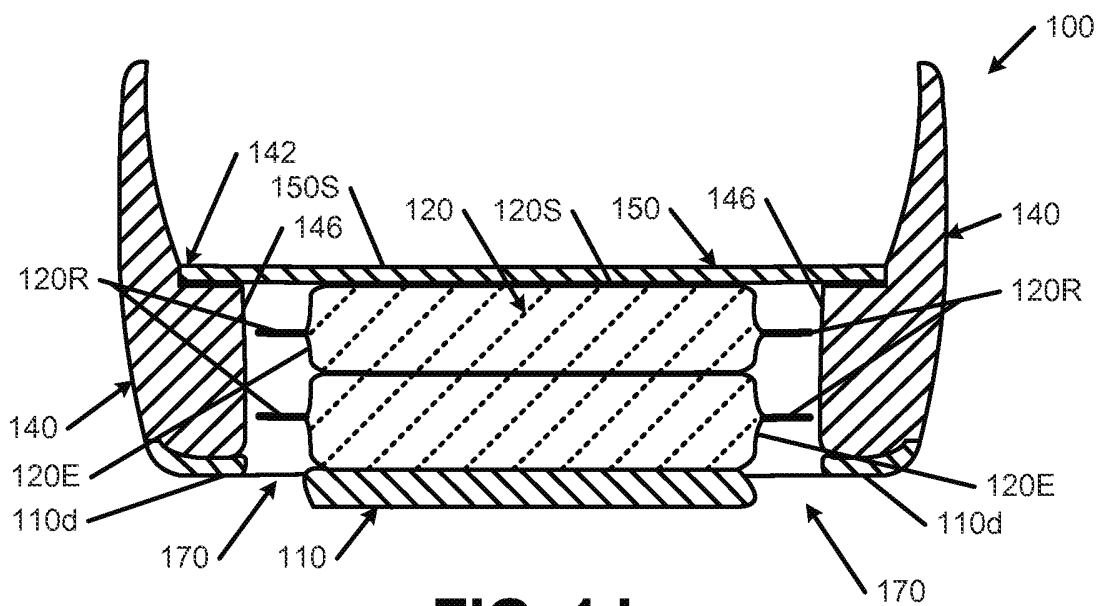


FIG. 1J

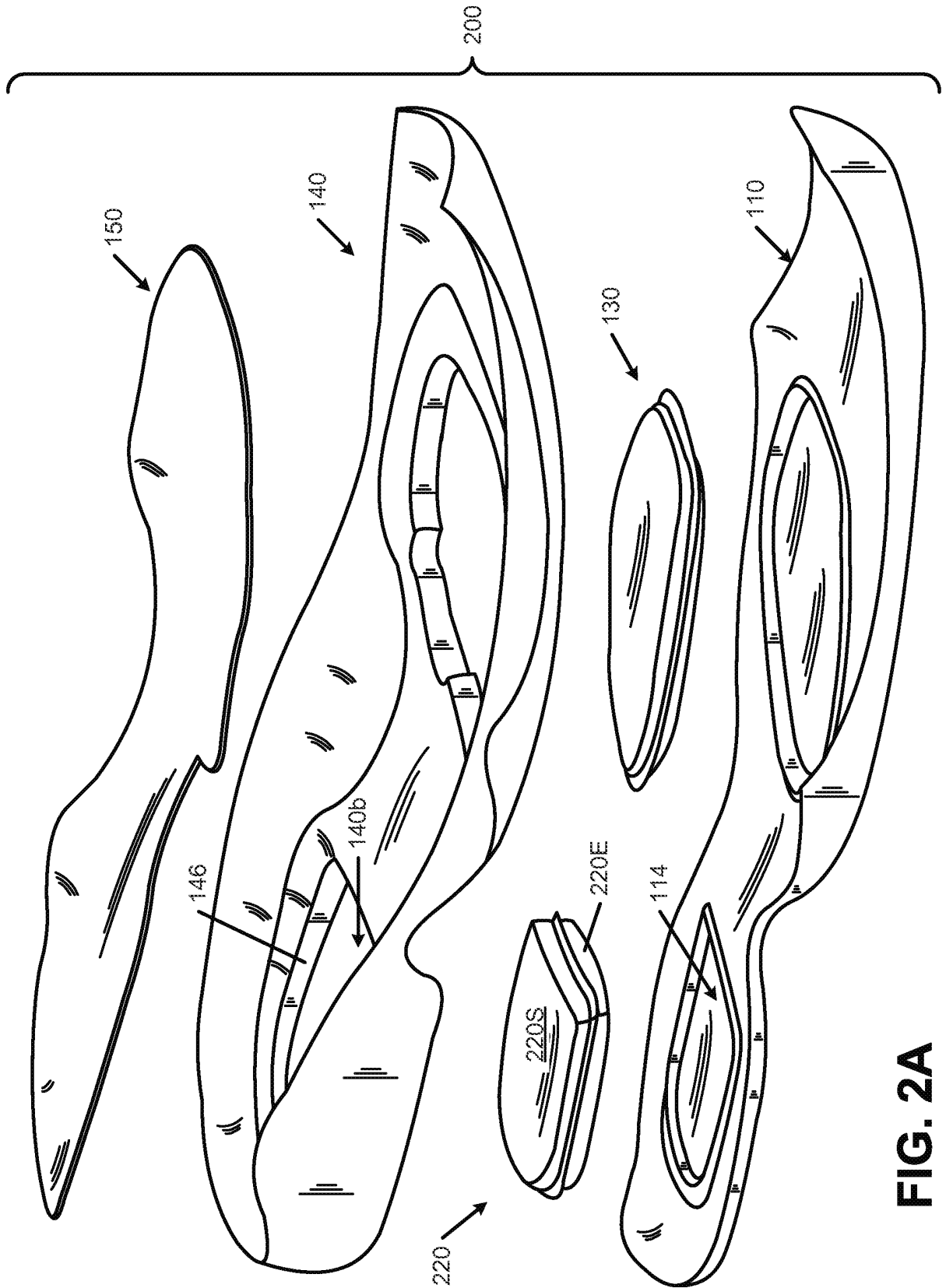


FIG. 2A

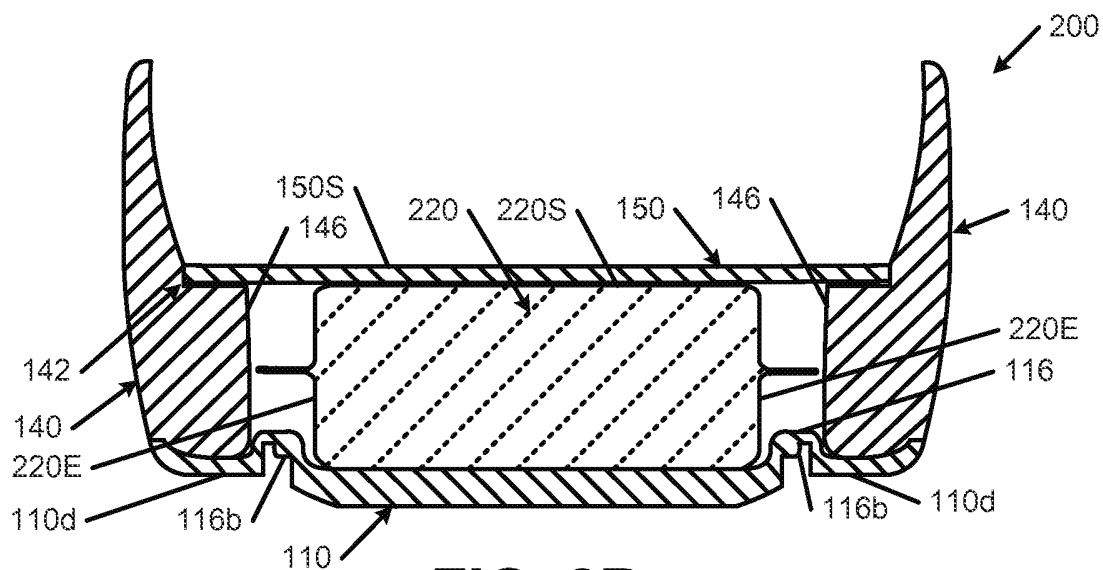


FIG. 2B

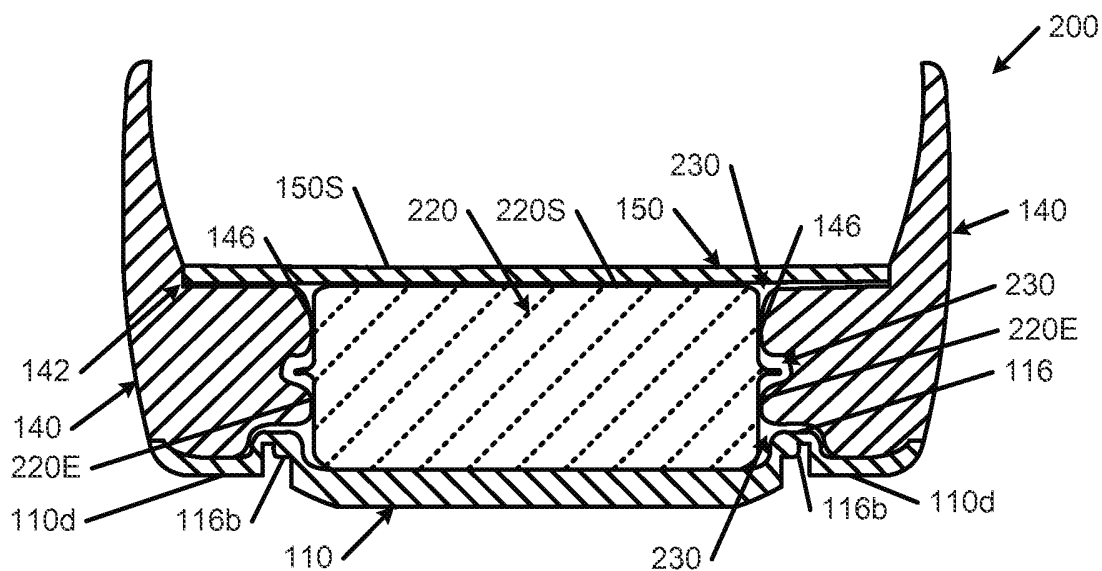


FIG. 2C

10/23

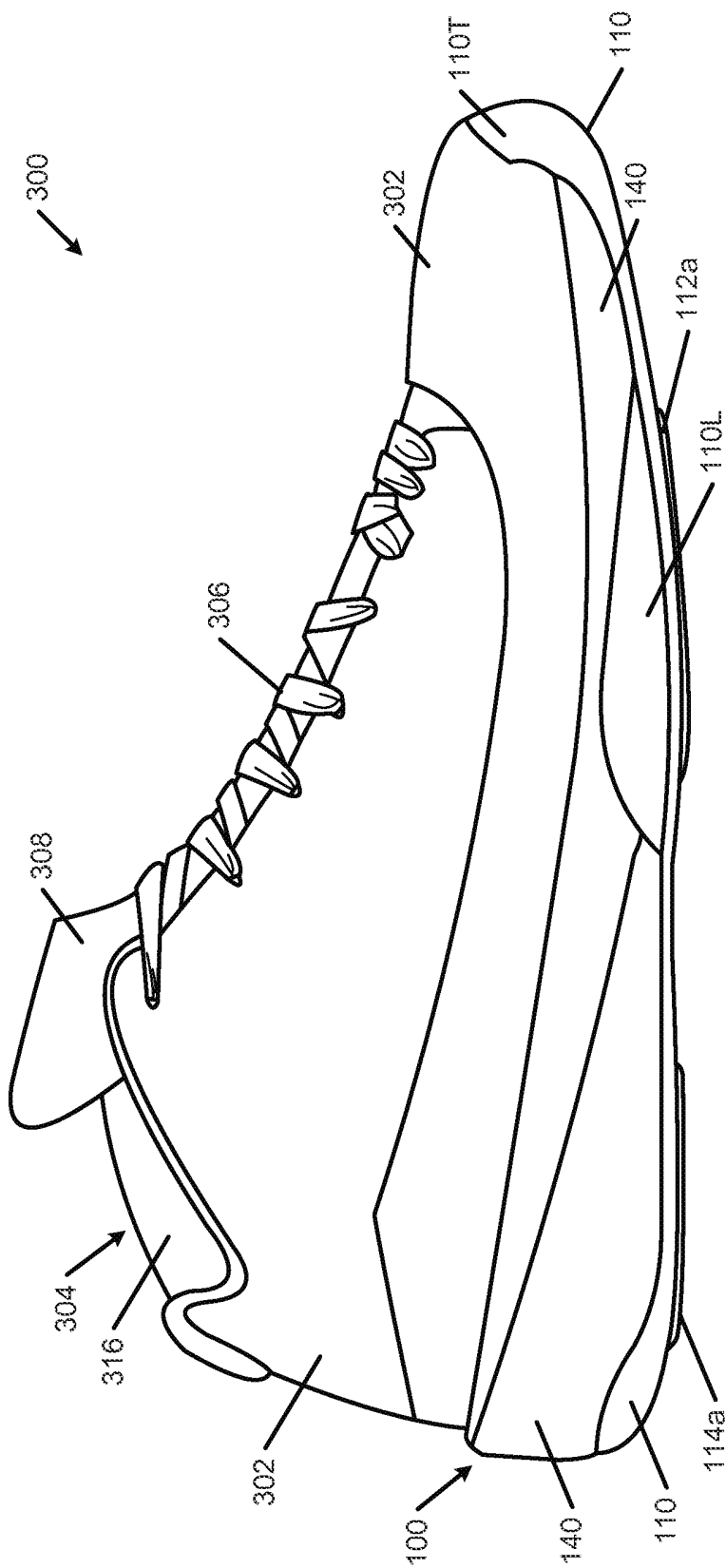


FIG. 3A

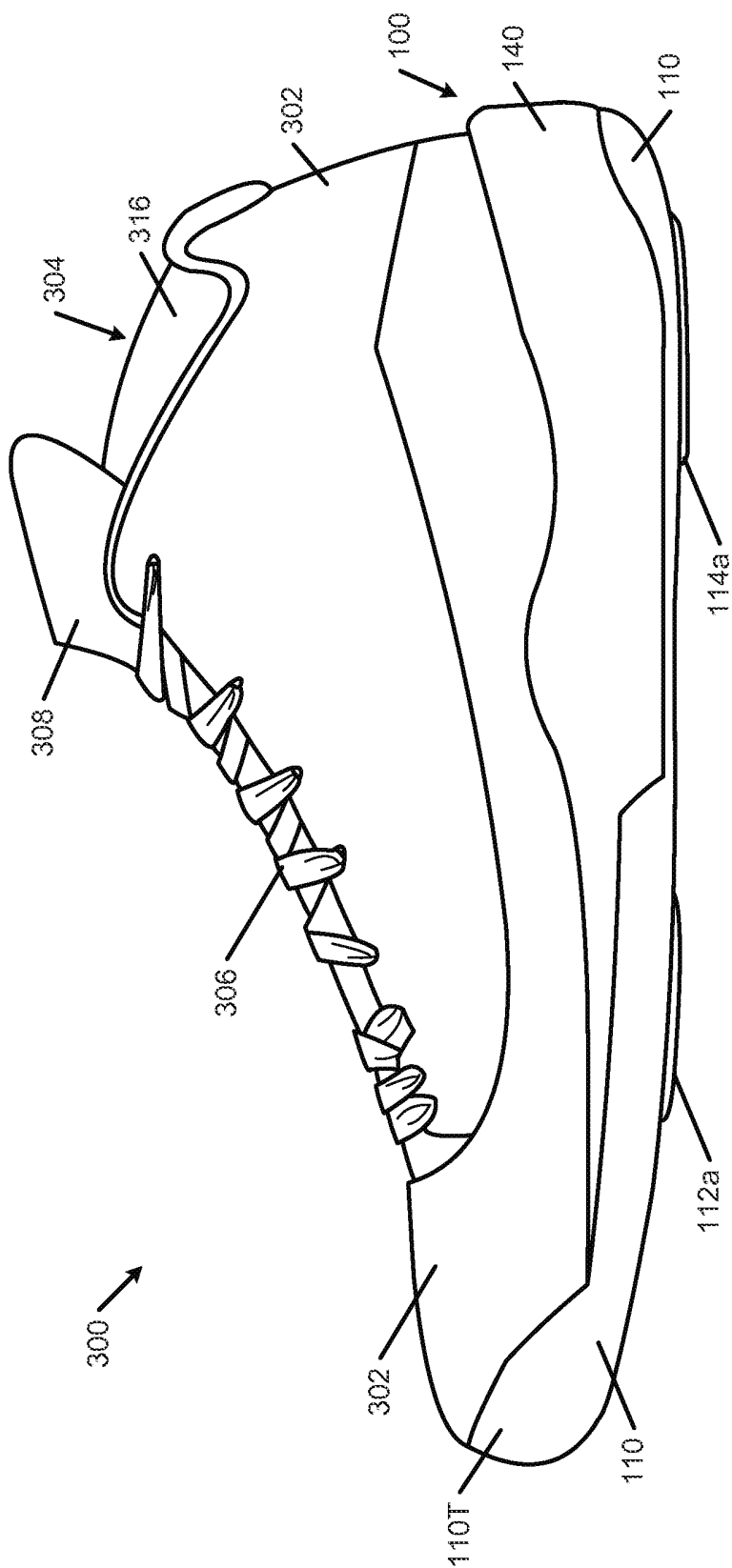


FIG. 3B

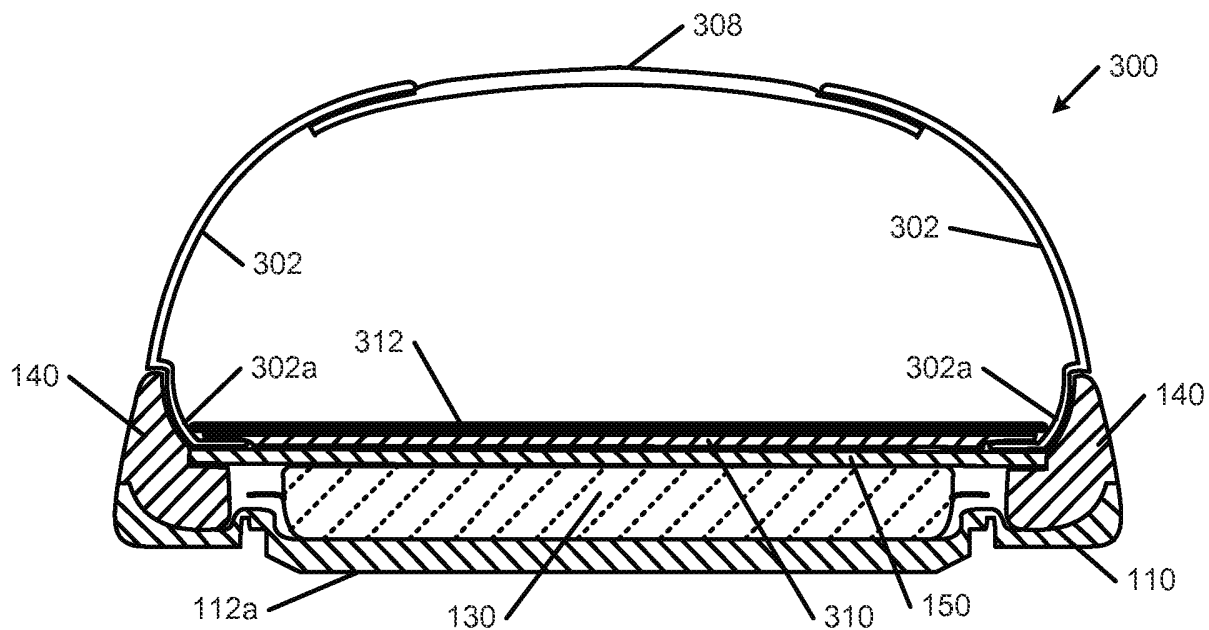


FIG. 3C

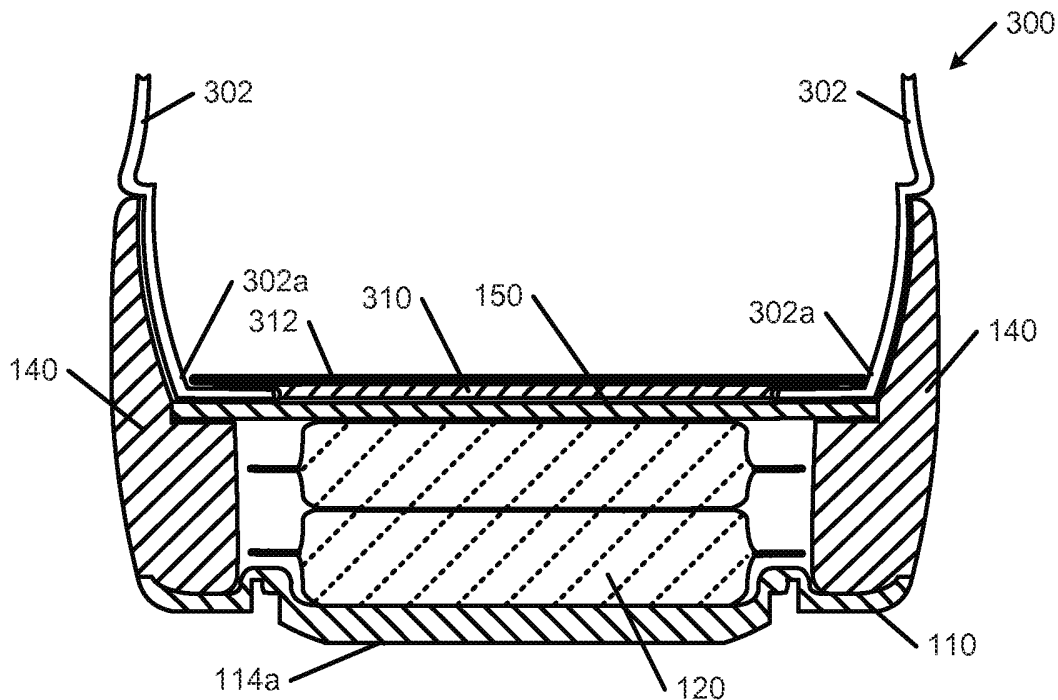


FIG. 3D

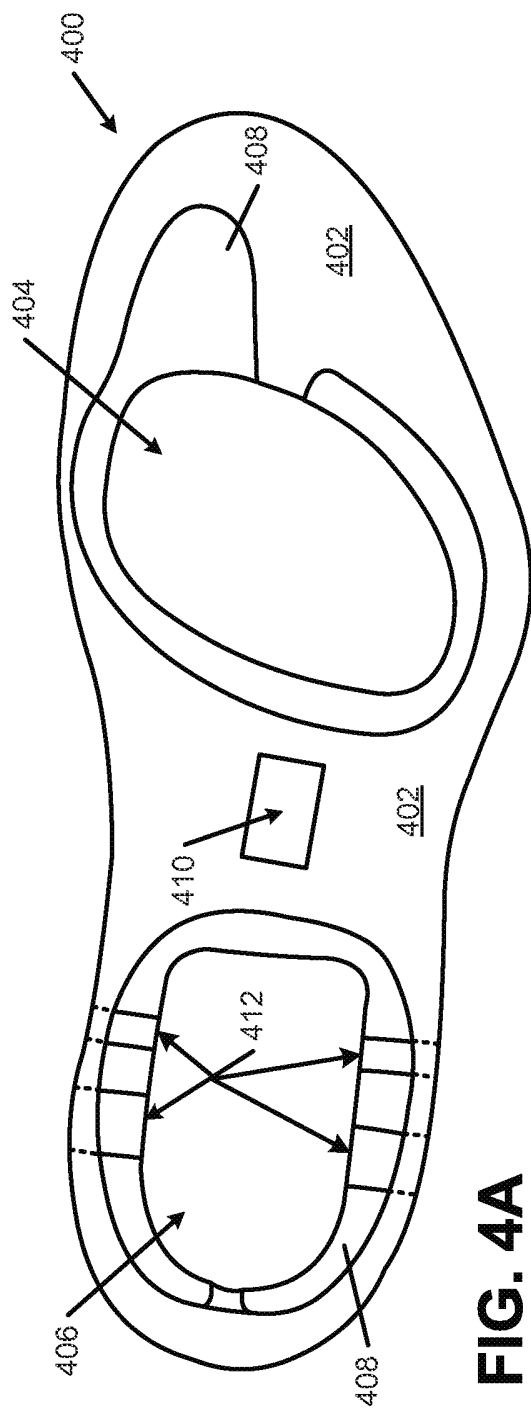


FIG. 4A

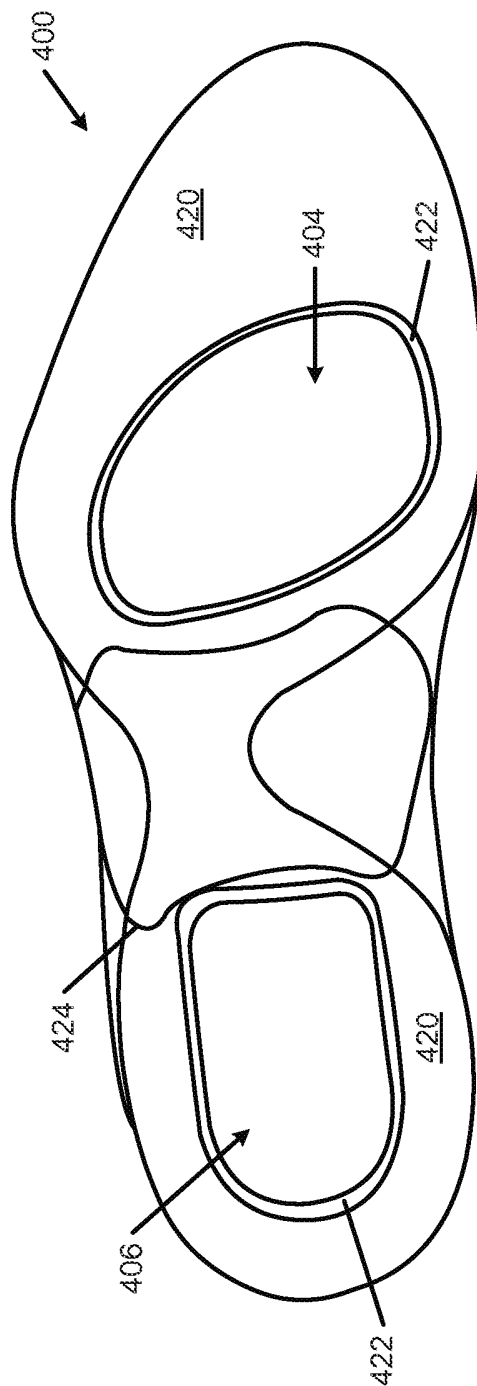


FIG. 4B

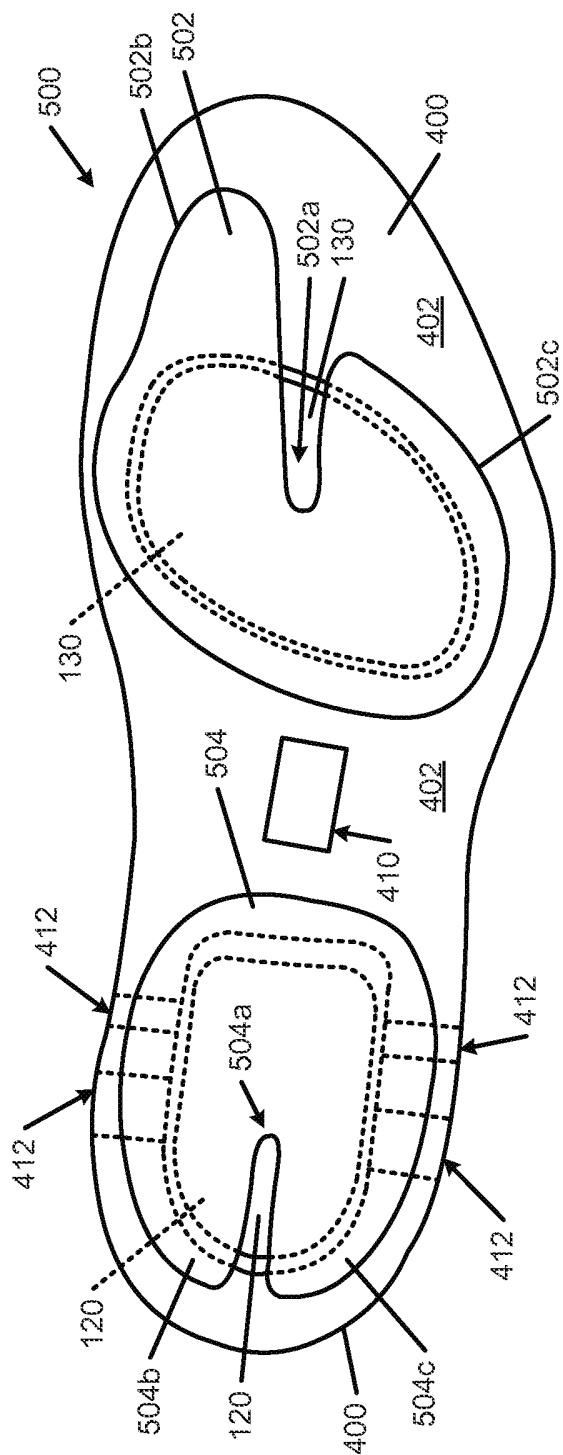


FIG. 5A

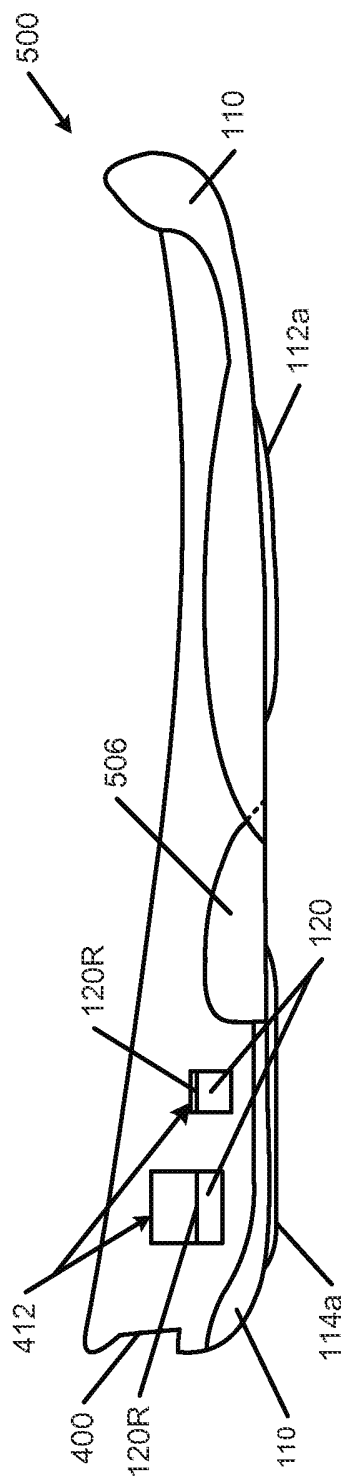


FIG. 5B

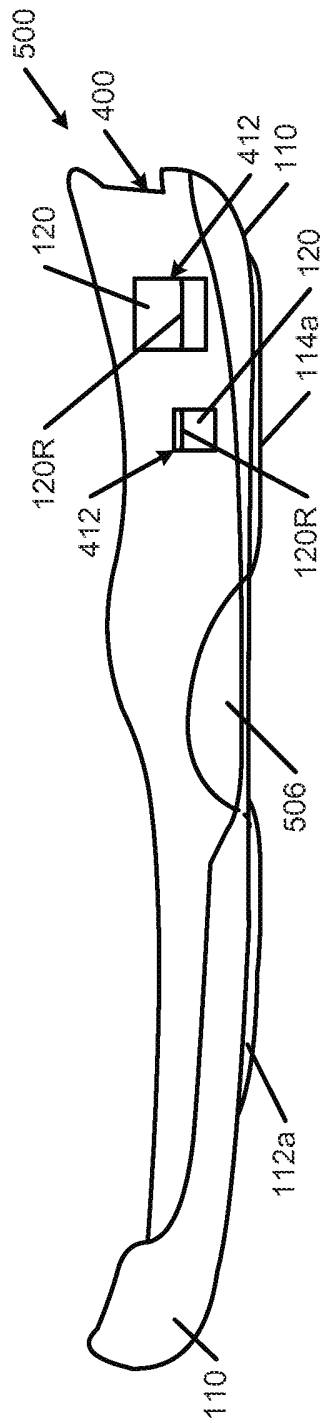


FIG. 5C

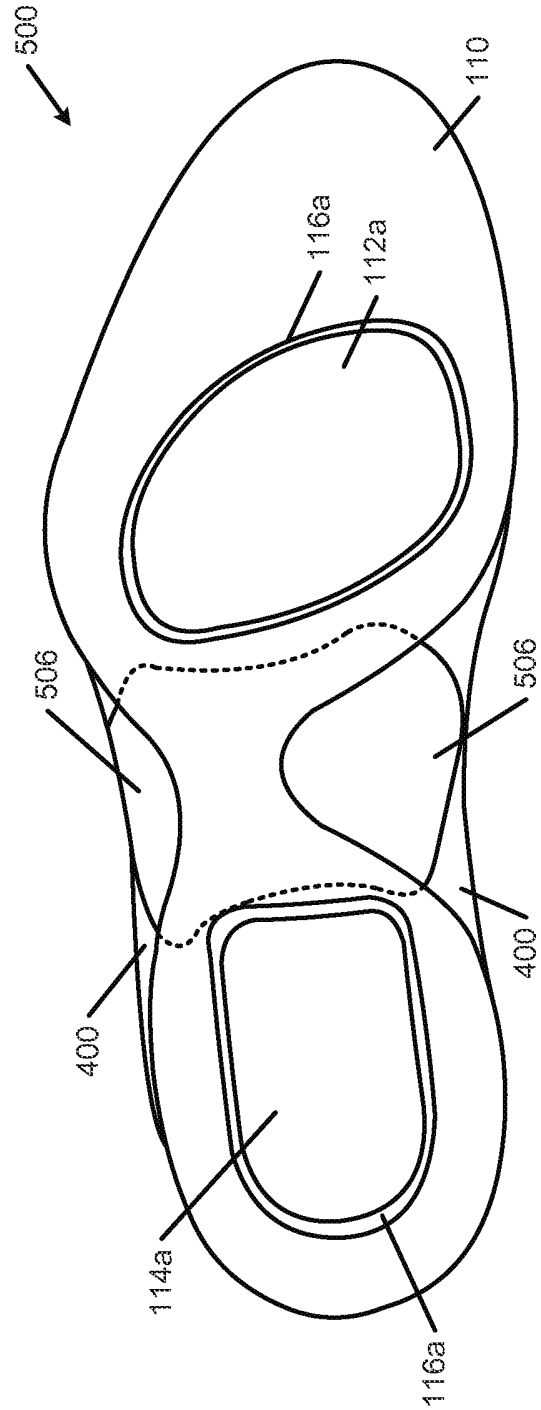


FIG. 5D

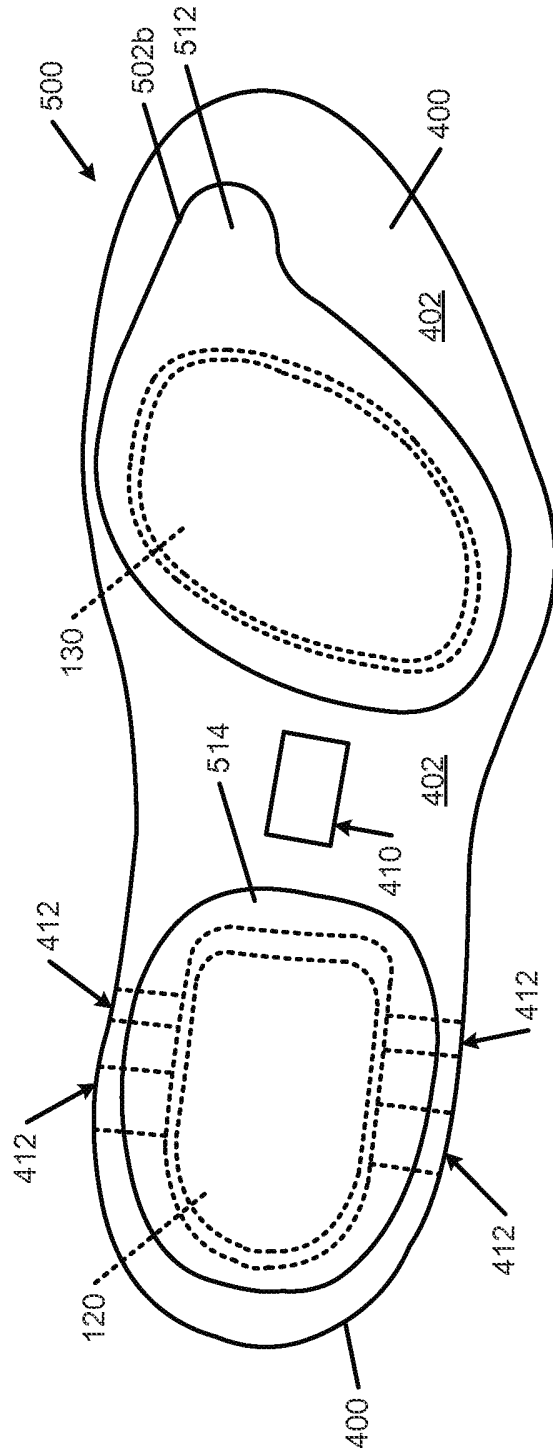


FIG. 5E

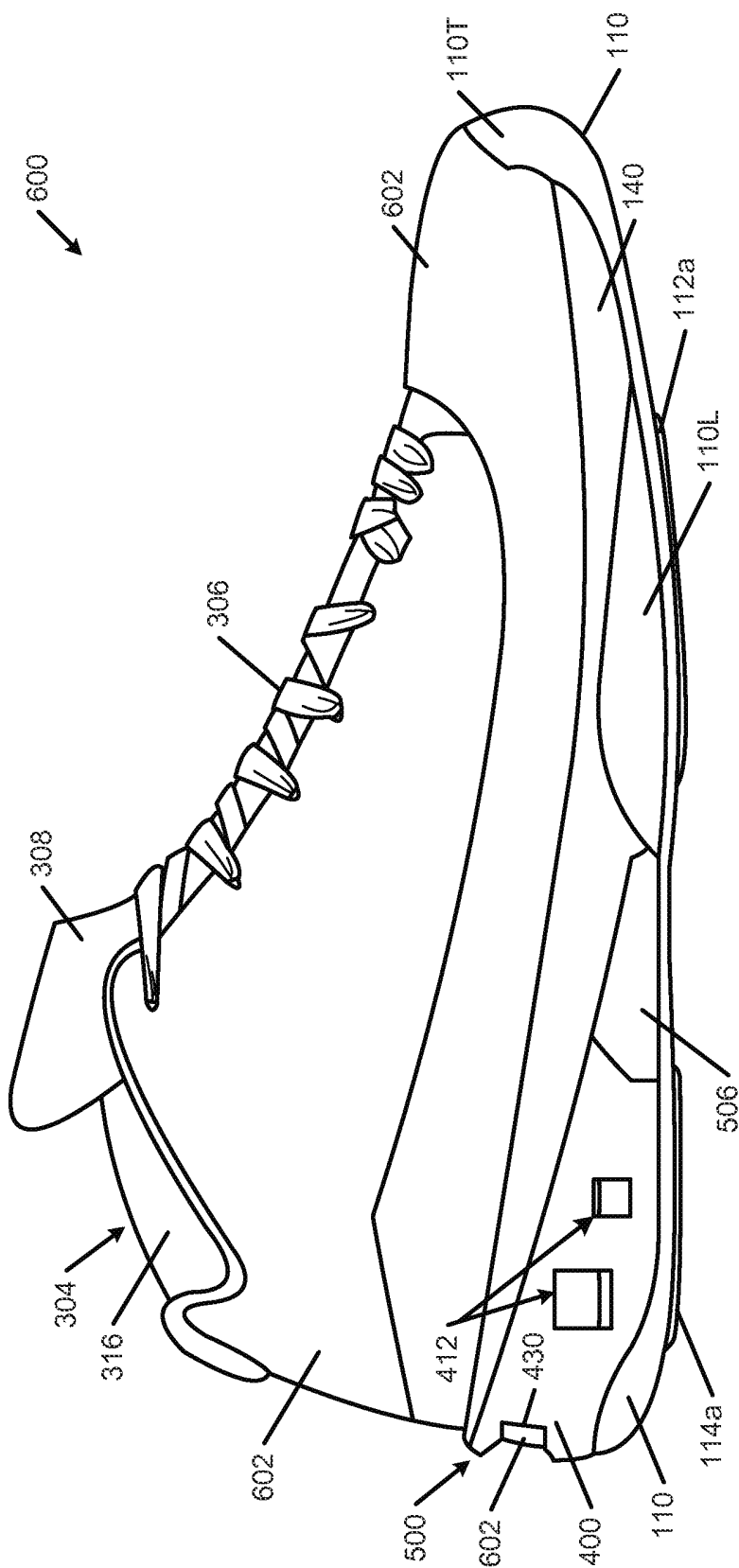


FIG. 6A

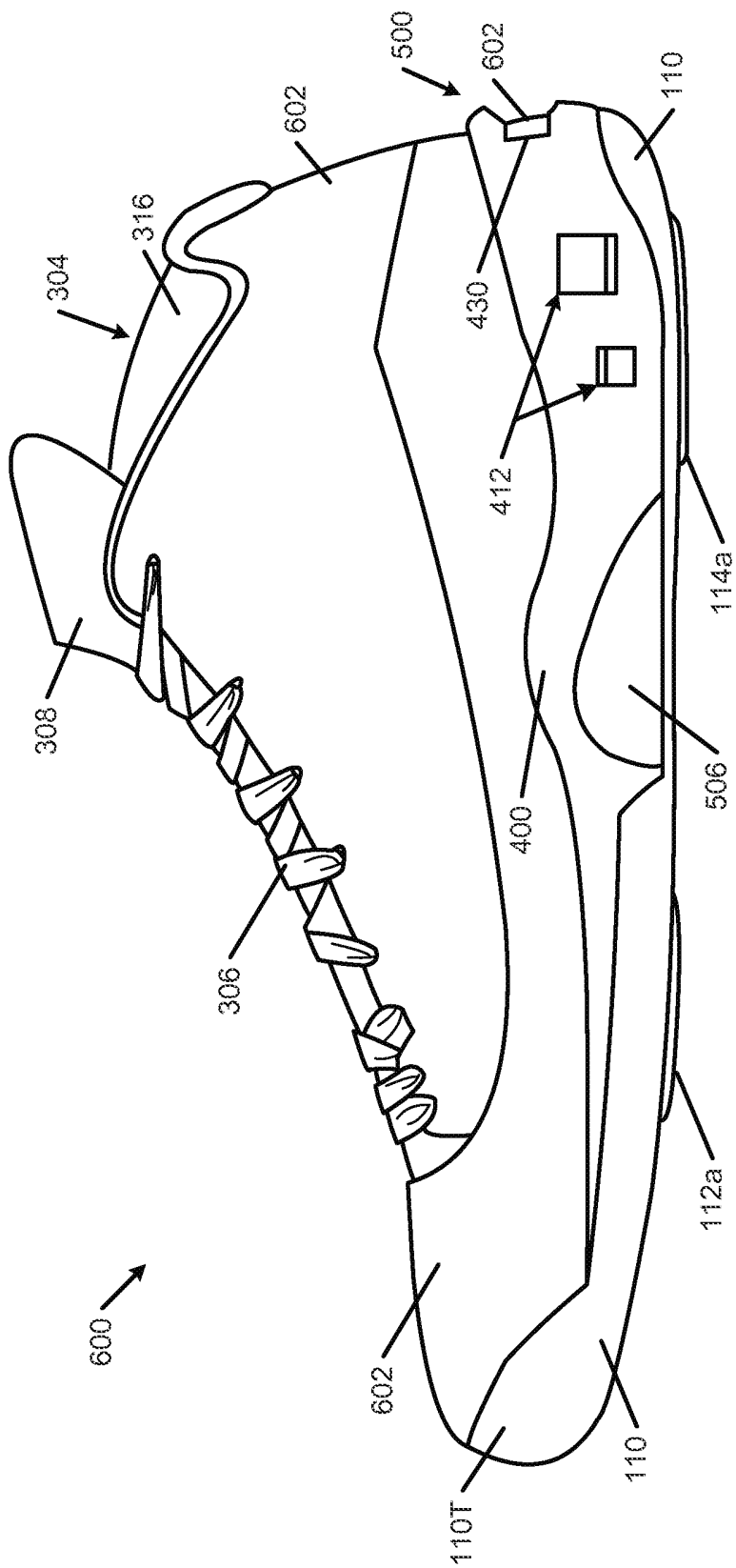


FIG. 6B

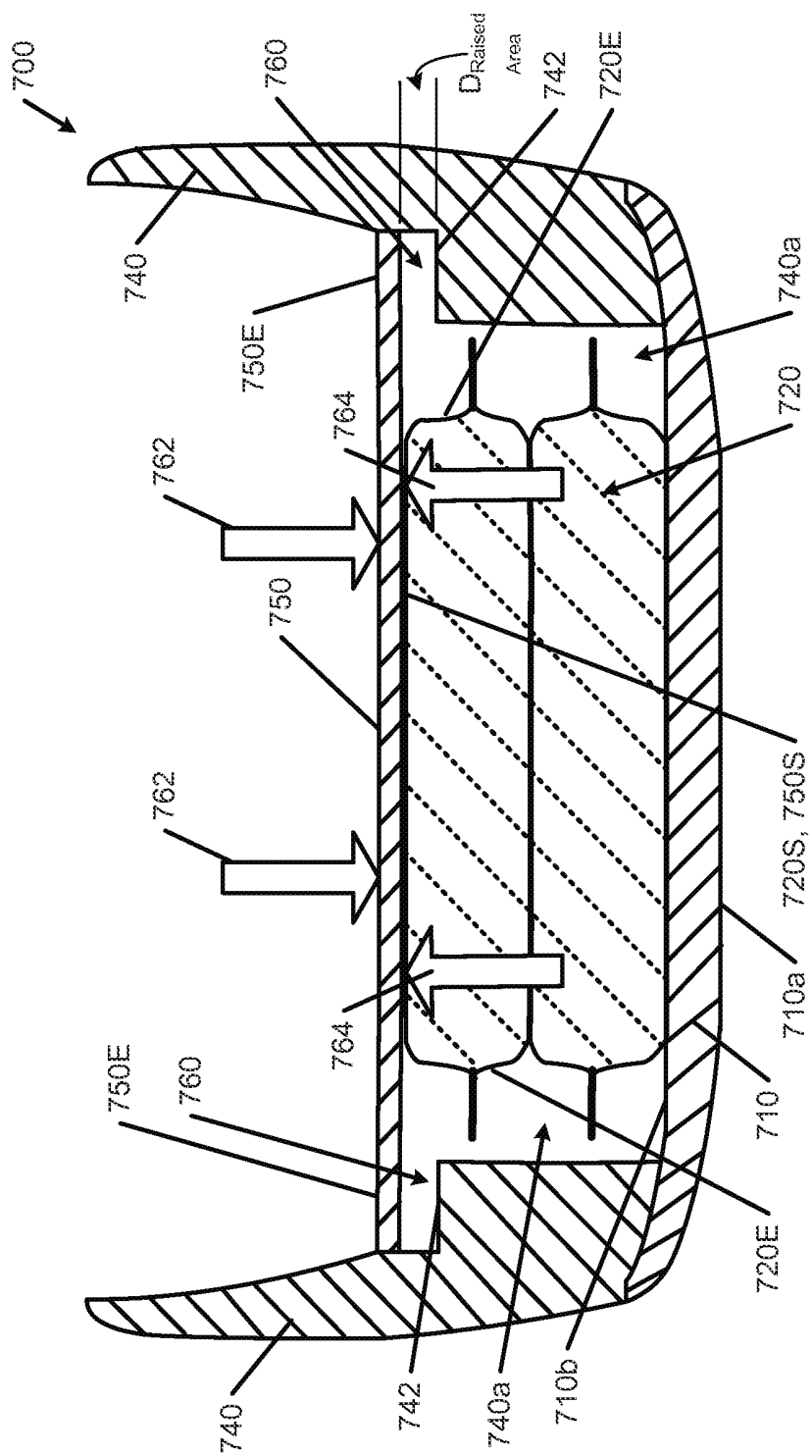


FIG. 7

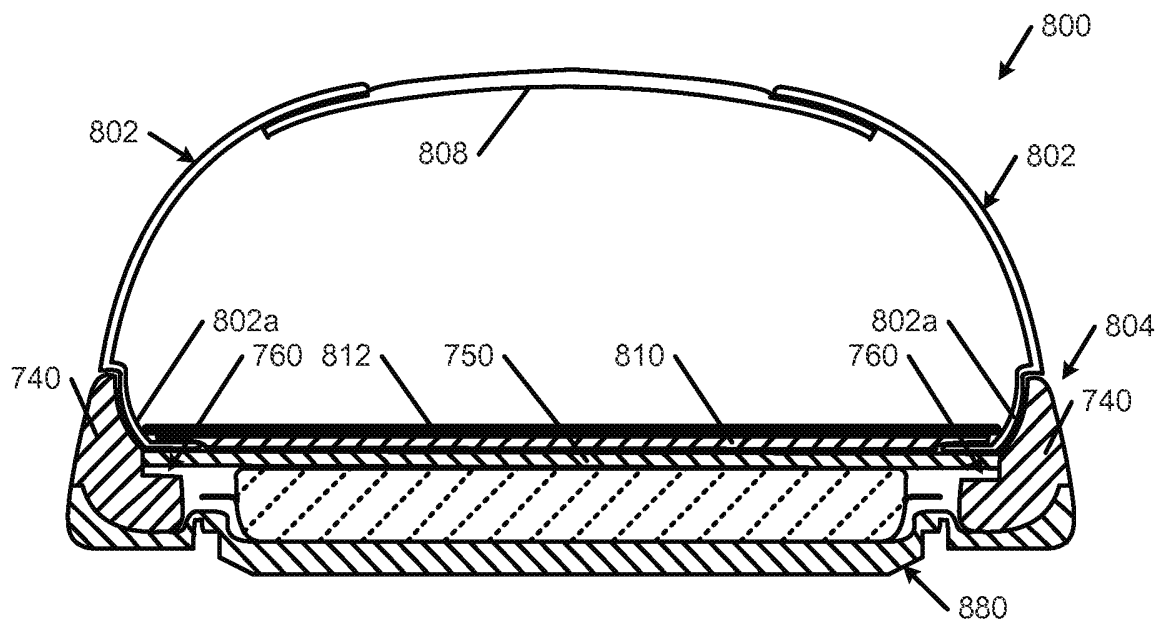


FIG. 8A

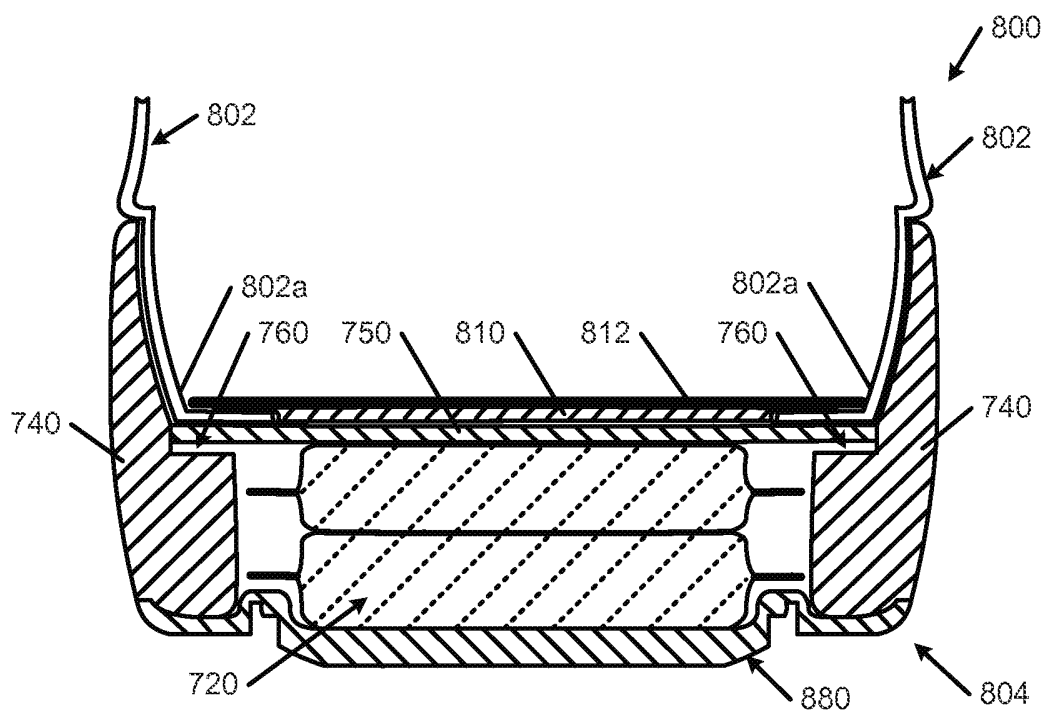


FIG. 8B

FIG. 9A

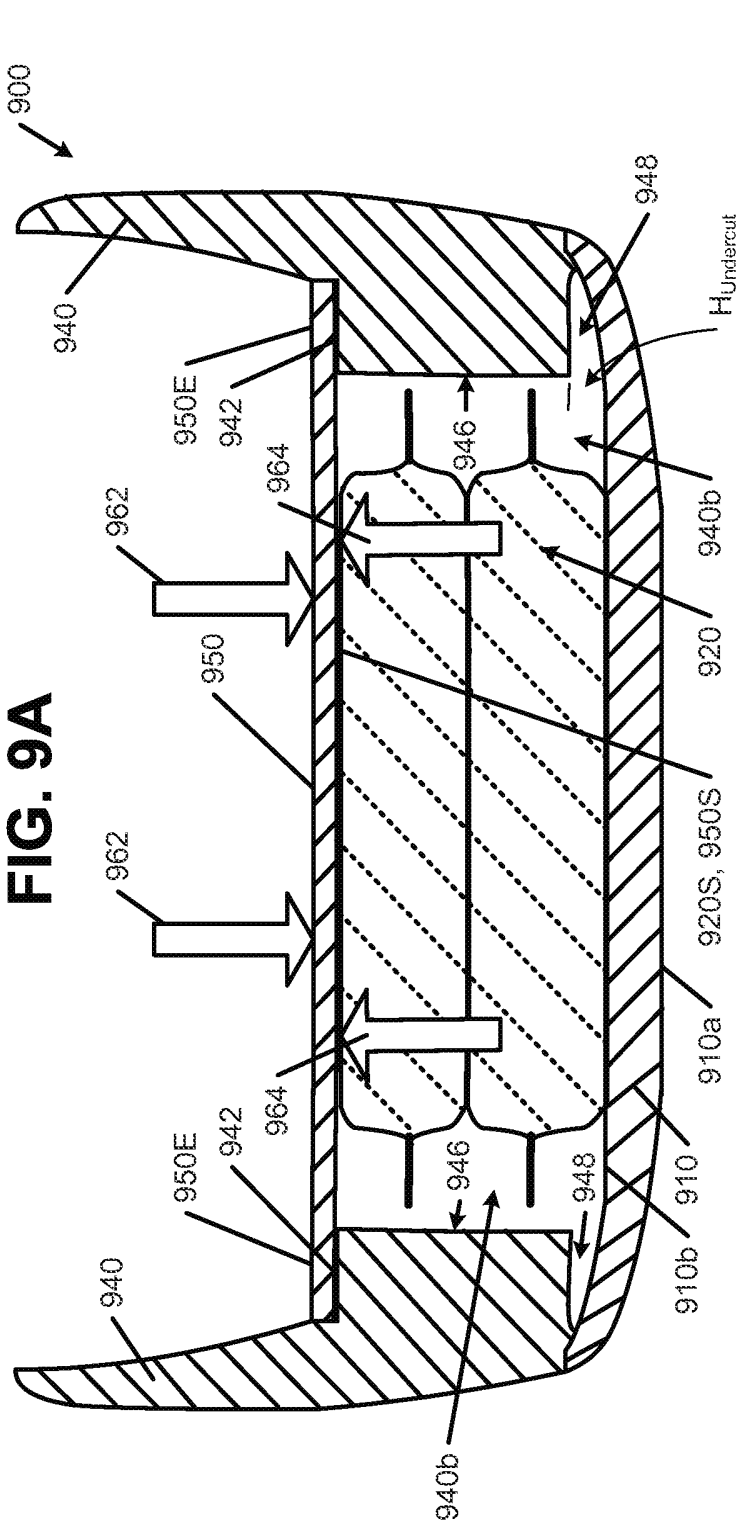
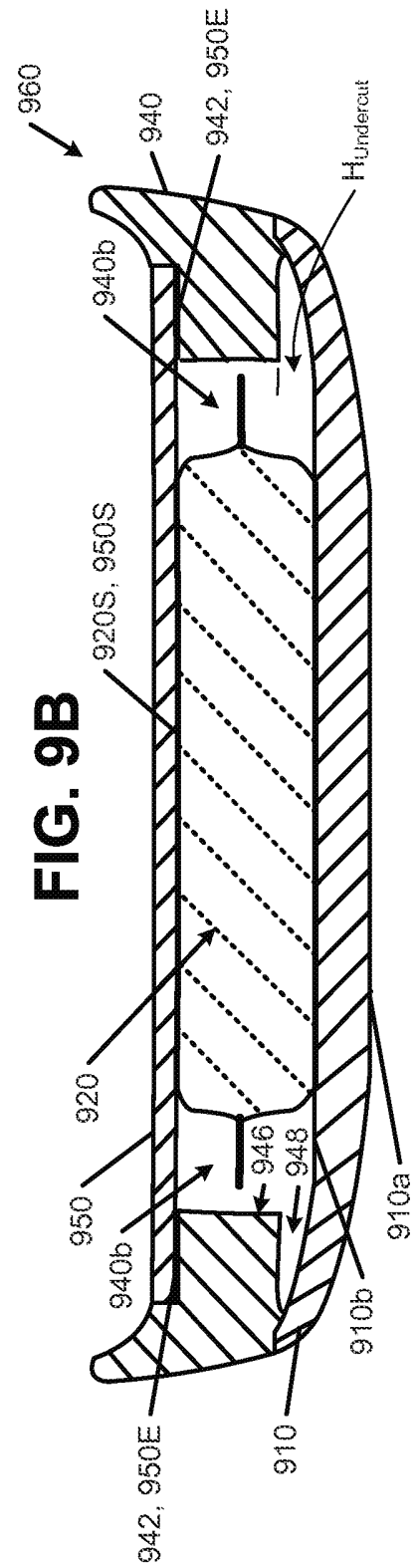


FIG. 9B



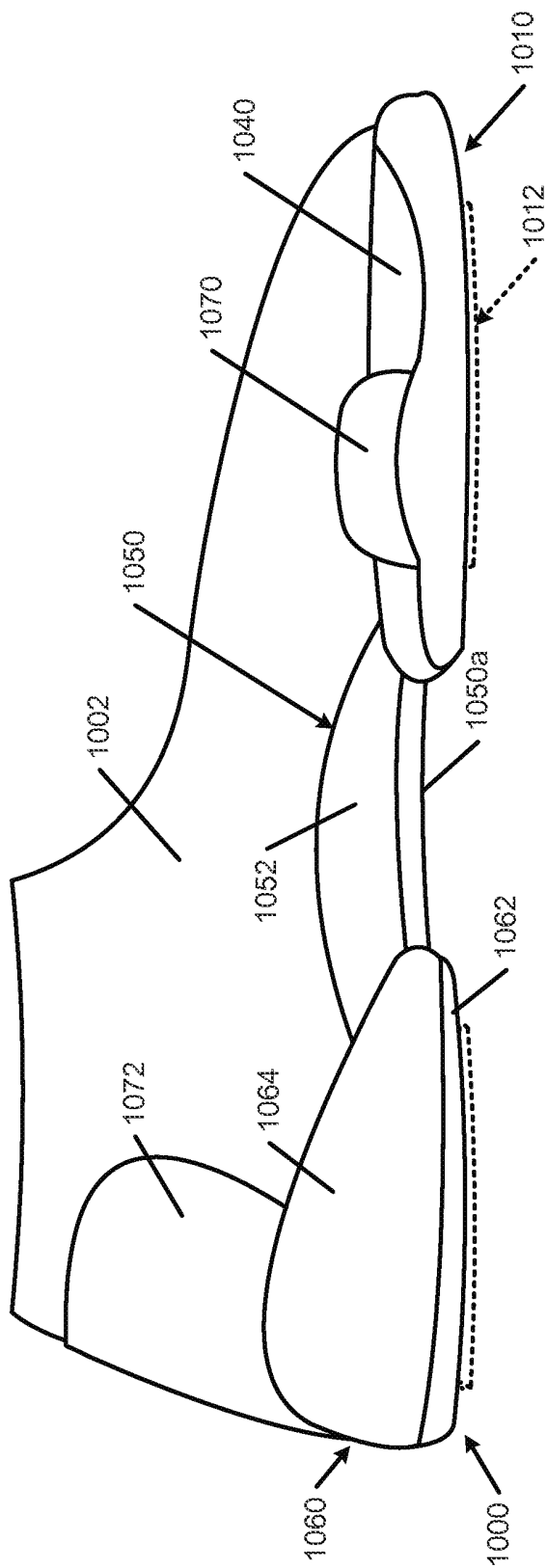


FIG. 10B

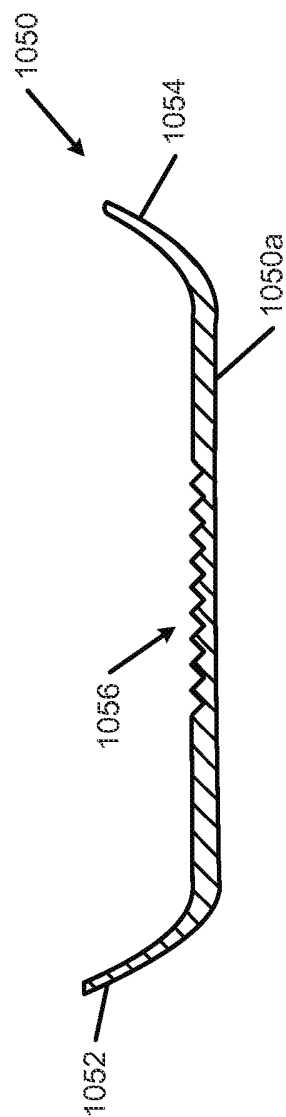


FIG. 10C