



(12)发明专利申请

(10)申请公布号 CN 107310841 A

(43)申请公布日 2017. 11. 03

(21)申请号 201710635041.1

(22)申请日 2017.07.30

(71)申请人 徐苏贞

地址 321200 浙江省金华市武义县桐琴五金工业园纬三东路3号

(72)发明人 徐苏贞

(74)专利代理机构 浙江杭州金通专利事务有限公司 33100

代理人 李德强 程建敏

(51) Int. Cl.

B65D 51/28(2006.01)

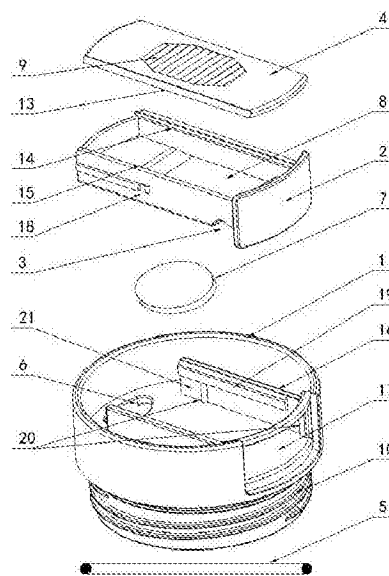
权利要求书1页 说明书3页 附图3页

(54)发明名称

多用途容器盖

(57)摘要

本发明创造公开了一种多用途容器盖,包括盖体(1)、抽屉(2),所述的盖体(1)内设有左右抽屉挡板(16)以及抽屉口(17),左右抽屉挡板(16)上对应设有抽屉压条(19),抽屉压条(19)与盖体(1)的隔板组成抽屉滑槽(21),与抽屉口(17)相对的另一侧盖体(1)的隔板上设有与容器(12)相通的出水口(6),抽屉(2)设置在左右抽屉滑槽(21)上,抽屉(2)的底部设有平垫密封槽,平垫密封槽上设有与出水口(6)相配合的硅胶密封平垫(7),抽屉压条(19)通过抽屉(2)从上往下压紧硅胶密封平垫(7)并使硅胶密封平垫(7)与出水口(6)密封配合,抽屉(2)的左右侧板上设有可相对滑动的滑片(4)。采用本结构后,具有结构简单合理、饮用方式可以选择、存取物品方便、放置手机稳定可靠等优点。



1. 一种多用途容器盖,包括与容器(12)固定的盖体(1)、设有储物腔(8)的抽屉(2),其特征是:所述的盖体(1)内设有与抽屉(2)配合的左右抽屉挡板(16)以及与抽屉面板配合的抽屉口(17),左右抽屉挡板(16)上对应设有抽屉压条(19),抽屉压条(19)与盖体(1)的隔板组成可供抽屉(2)进出的抽屉滑槽(21),与抽屉口(17)相对的另一侧盖体(1)的隔板上设有与容器(12)相通的出水口(6),抽屉(2)可移动地设置在左右抽屉滑槽(21)上,抽屉(2)的底部设有平垫密封槽,平垫密封槽上设有与出水口(6)相配合的硅胶密封平垫(7),抽屉压条(19)通过抽屉(2)从上往下压紧硅胶密封平垫(7)并使硅胶密封平垫(7)与出水口(6)密封配合,抽屉(2)的左右侧板上设有封闭储物腔(8)并可相对滑动的滑片(4)。

2. 根据权利要求1所述的多用途容器盖,其特征是:所述抽屉(2)的左右侧板上设有与左右抽屉滑槽(21)紧配合的筋条(15),筋条(15)上对应设有限位卡槽(18),抽屉滑槽(21)上设有与限位卡槽(18)配合的前后限位凸筋(20)。

3. 根据权利要求1或2所述的多用途容器盖,其特征是:所述抽屉(2)的底部设有与手机(11)相匹配的手机卡槽(3)。

4. 根据权利要求3所述的多用途容器盖,其特征是:所述的滑片(4)上设有防滑推槽(9),抽屉(2)的左右侧板设有滑槽(14),滑片(4)的左右两侧设有与滑槽(14)配合的滑轨(13)。

5. 根据权利要求4所述的多用途容器盖,其特征是:所述的盖体(1)上设有与容器(12)固定的盖体螺纹(10)以及与容器(12)密封配合的硅胶密封圈(5)。

多用途容器盖

技术领域

[0001] 本发明创造涉及一种旅行壶、运动瓶和直饮杯等容器的容器盖,特别是一种饮用方式可以选择且可存放小物品、放置手机的多用途容器盖。

背景技术

[0002] 随着科技的进步以及世界经济的快速发展,人们经济收入、生活水平和生活质量得到明显改善,消费水平不断提高。人们在日常生活中使用一次性饮料瓶、塑料杯越来越频繁,虽然很便捷,但是也给地球增加了不少的白色污染。为了保护我们共同的家园—地球,各种可反复使用的不锈钢容器在近年来也得到迅速增长,我国已成为世界第一大生产大国和消费大国,不锈钢容器已走进千家万户的普通百姓家庭。

[0003] 但现有的不锈钢容器存在饮用方式和用途单一的问题,人们希望保温容器具有多种用途,比如出差或旅行途中,可以直饮或开盖饮用等方式选择,可以大大方便使用;其次是可以临时存放少量的咖啡、茶叶、药片以及牙签等物品,可以省得到包里或箱中翻找,方便出差途中使用;其三是保温容器最好能成为手机或者Ipad的“依靠”,方便在车上看电影、小说等。为此,许多生产厂家和有识之士进行开发和研制,但至今尚未有较理想的产品面世。

发明内容

[0004] 为克服现有不锈钢容器存在的上述缺陷,本发明创造的目的是提供一种结构简单合理、饮用方式可以选择、操作使用快捷、存取物品方便、放置手机稳定可靠的多用途容器盖。

[0005] 本发明创造解决上述技术问题所采用的技术方案,它包括与容器固定的盖体、设有储物腔的抽屉,所述的盖体内设有与抽屉配合的左右抽屉挡板以及与抽屉面板配合的抽屉口,左右抽屉挡板上对应设有抽屉压条,抽屉压条与盖体的隔板组成可供抽屉进出的抽屉滑槽,与抽屉口相对的另一侧盖体的隔板上设有与容器相通的出水口,抽屉可移动地设置在左右抽屉滑槽上,抽屉的底部设有平垫密封槽,平垫密封槽上设有与出水口相配合的硅胶密封平垫,抽屉压条通过抽屉从上往下压紧硅胶密封平垫并使硅胶密封平垫与出水口密封配合,抽屉的左右侧板上设有封闭储物腔并可相对滑动的滑片。

[0006] 本发明创造的进一步方案,所述抽屉的左右侧板上设有与左右抽屉滑槽紧配合的筋条,筋条上对应设有限位卡槽,抽屉滑槽上设有与限位卡槽配合的前后限位凸筋;当后限位凸筋与限位卡槽扣接时,抽屉左右侧板上的筋条与左右抽屉挡板紧配合,保证抽屉上下左右不能动,使硅胶密封平垫与出水口可靠密封,解扣时需用一定的力量才能推动滑片;当前限位凸筋与限位卡槽扣接时,可以防止抽屉整个脱出,只能用较大的力量才能拉出。

[0007] 本发明创造的进一步方案,所述抽屉的底部设有与手机相匹配的手机卡槽。

[0008] 本发明创造的进一步方案,所述的滑片上设有防滑推槽,抽屉的左右侧板设有滑槽,滑片的左右两侧设有与滑槽配合的滑轨。

[0009] 本发明创造的进一步方案,所述的盖体上设有与容器固定的盖体螺纹以及与容器密封配合的硅胶密封圈。

[0010] 采用上述结构后,与现有技术相比有如下优点:一是由于抽屉的底部设有平垫密封槽,平垫密封槽上设有与出水口相配合的硅胶密封平垫,抽屉压条通过抽屉从上往下压紧硅胶密封平垫并使硅胶密封平垫与出水口密封配合,使用者可根据要求选择直饮或开盖饮用,操作简单,使用方便,而且能绝对保证使用时的密封性能。二是抽屉与滑片组成密封的储物腔,可以用来临时放置牙签、咖啡包、茶叶包、药片等,可以省得到包里或箱中翻找,方便出差或旅行途中使用。三是抽屉底部的手机卡槽可以作这手机或者Ipad的依靠,使用者可以随心所欲的玩转自拍、观看视频等。

附图说明

[0011] 图1为本发明创造的立体结构示意图。

[0012] 图2为本发明创造的配合结构示意图。

[0013] 图3为本发明创造的分解结构示意图。

[0014] 图4为本发明创造的放置手机时使用状态示意图。

[0015] 其中1盖体,2抽屉,3手机卡槽,4滑片,5硅胶密封圈,6出水口,7硅胶密封平垫,8储物腔,9防滑推槽,10盖体螺纹,11手机,12容器,13滑轨,14滑槽,15筋条,16抽屉挡板,17抽屉口,18限位卡槽,19抽屉压条,20前后限位凸筋,21抽屉滑槽。

具体实施方式

[0016] 图1至图4所示,为本发明创造一种多用途容器盖的具体实施方案,它包括与容器12固定的盖体1、设有储物腔8的抽屉2,所述的盖体1内设有与抽屉2配合的左右抽屉挡板16以及与抽屉面板配合的抽屉口17,左右抽屉挡板16上对应设有抽屉压条19,抽屉压条19与盖体1的隔板组成可供抽屉2进出的抽屉滑槽21,与抽屉口17相对的另一侧盖体1的隔板上设有与容器12相通的出水口6,抽屉2可移动地设置在左右抽屉滑槽21上,抽屉2的底部设有平垫密封槽,平垫密封槽上设有与出水口6相配合的硅胶密封平垫7,抽屉压条19通过抽屉2从上往下压紧硅胶密封平垫7并使硅胶密封平垫7与出水口6密封配合,抽屉2的左右侧板上设有封闭储物腔8并可相对滑动的滑片4。饮用时既可以选择开盖饮用,也可以无需开盖而是通过滑片4打开出水口直饮,饮用后合上抽屉2就可以通过硅胶密封平垫7与出水口6密封。

[0017] 为了保证使用可靠,所述抽屉2的左右侧板上设有与左右抽屉滑槽21紧配合的筋条15,筋条15上对应设有限位卡槽18,抽屉滑槽21上设有与限位卡槽18配合的前后限位凸筋20;当后限位凸筋20与限位卡槽18扣接时,抽屉2左右侧板上的筋条15与左右抽屉挡板16紧配合,保证抽屉2上下左右不能动,使硅胶密封平垫7与出水口6可靠密封,解扣时需用一定的力量才能推动滑片4;当前限位凸筋20与限位卡槽18扣接时,可以防止抽屉2整个脱出,只能用较大的力量才能拉出。

[0018] 为了方便手机玩转自拍、观看视频,所述抽屉2的底部设有与手机11相匹配的手机卡槽3,手机可以放置在手机卡槽3,选用此功能时使用的杯子最好选用双口杯。

[0019] 为了便于操作,所述的滑片4上设有防滑推槽9,抽屉2的左右侧板设有滑槽14,滑

片4的左右两侧设有与滑槽14配合的滑轨13。为了方便使用,所述的盖体1上设有与容器12固定的盖体螺纹10以及与容器12密封配合的硅胶密封圈5。

[0020] 以上所述,只是本发明创造的具体实施例,并非对本发明创造作出任何形式上的限制,在不脱离本发明创造的技术方案基础上,所作出的简单修改、等同变化或修饰,均落入本发明创造的保护范围。

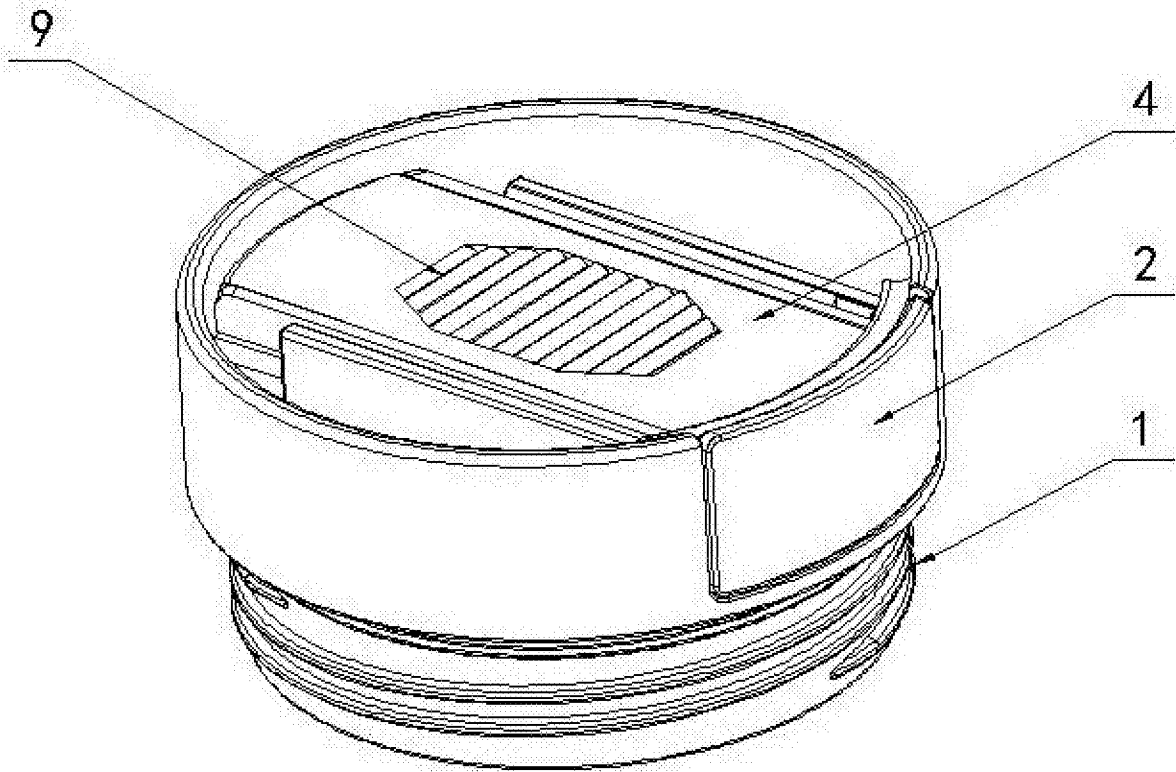


图1

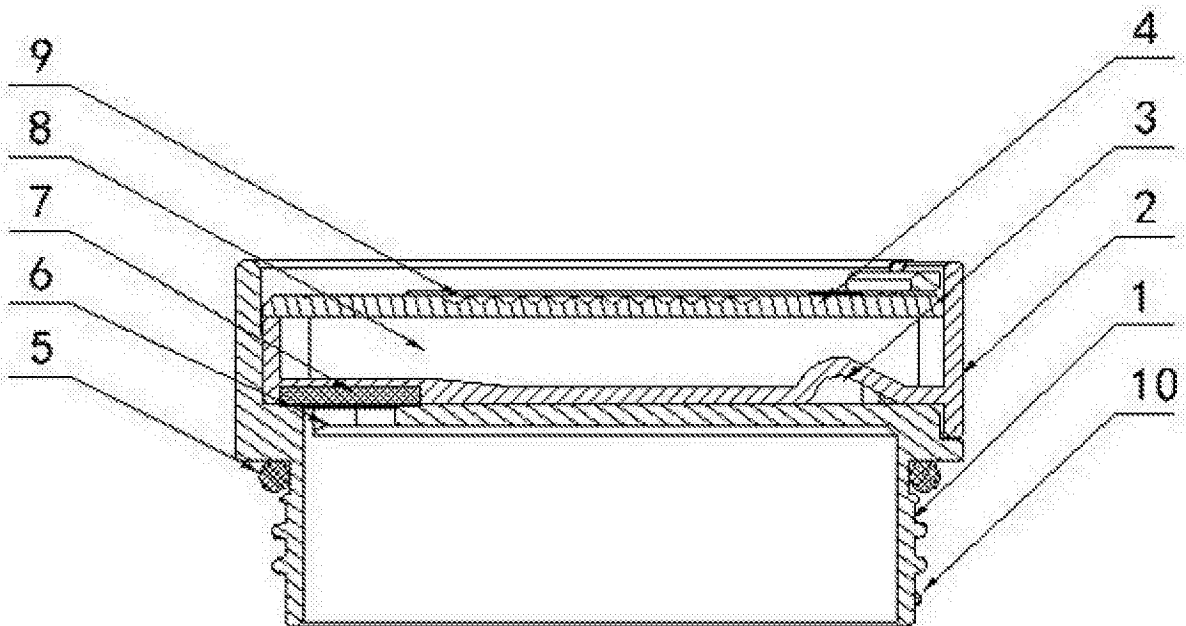


图2

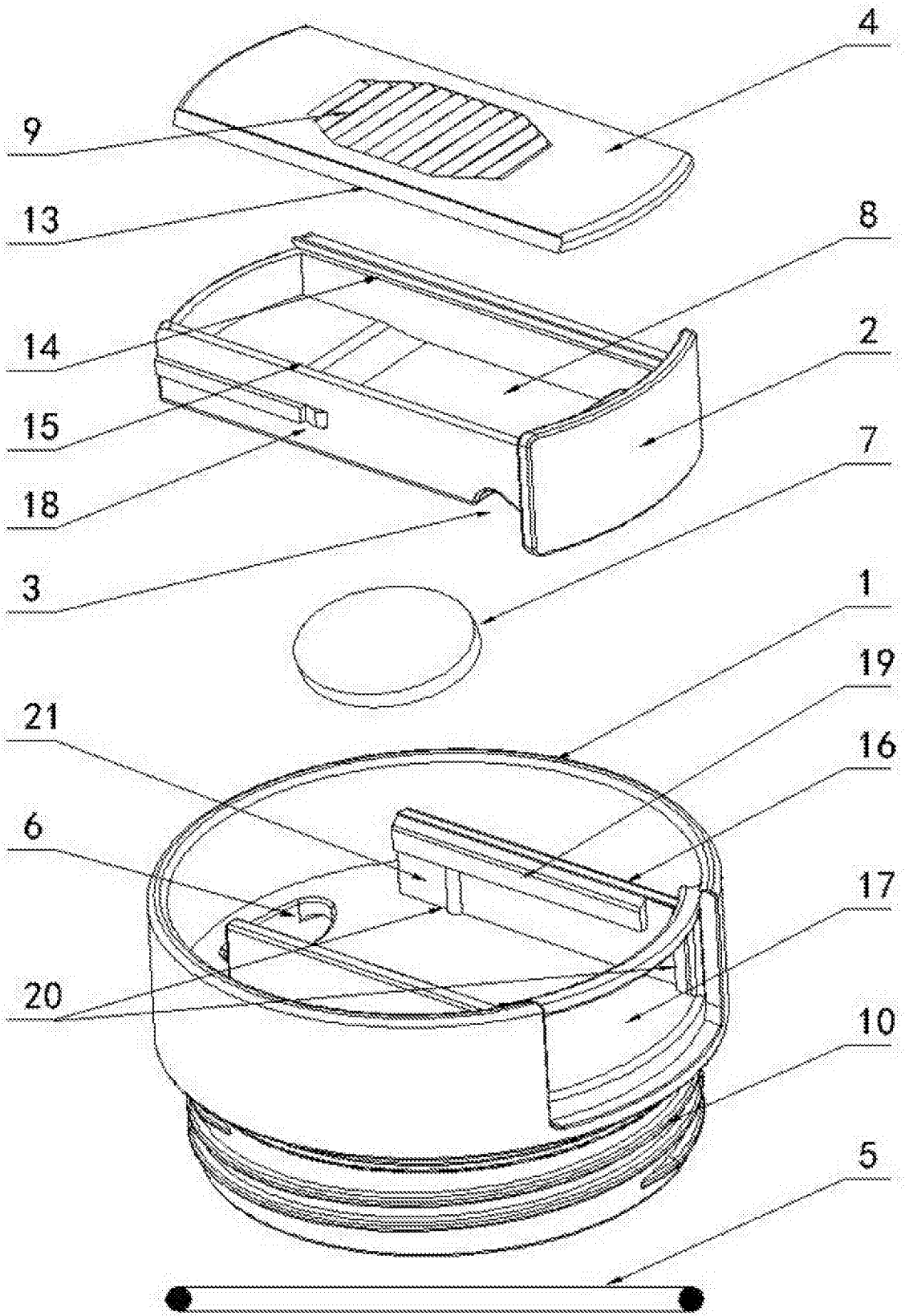


图3

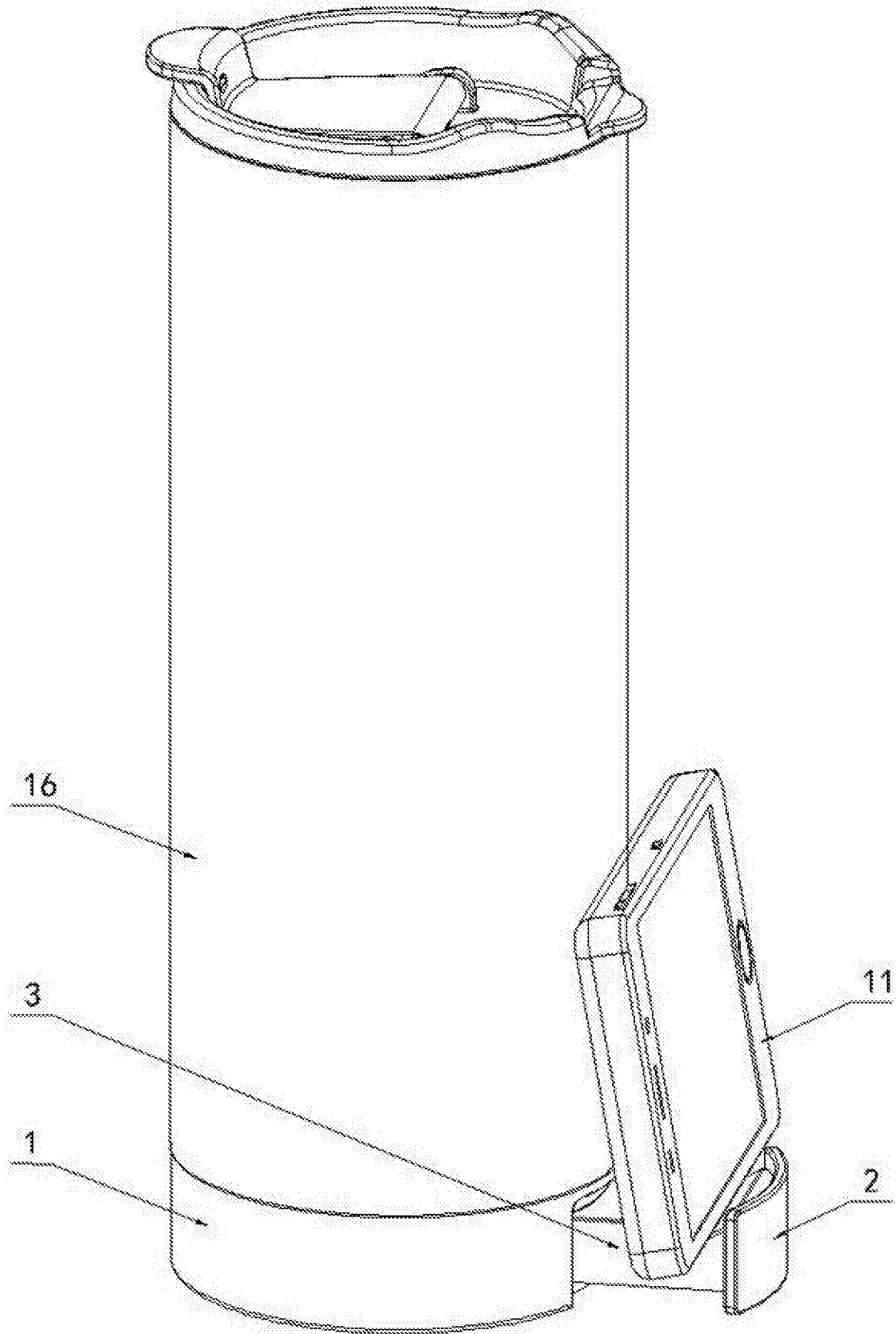


图4