



# (12)实用新型专利

(10)授权公告号 CN 211571152 U

(45)授权公告日 2020.09.25

(21)申请号 201922052841.8

(22)申请日 2019.11.25

(73)专利权人 盐城大丰鑫宇家纺有限公司

地址 224100 江苏省盐城市大丰区大中镇  
城东中小企业园1幢、2幢

(72)发明人 沈鹏 吴俊生 沈建华 花艳

(74)专利代理机构 北京盛凡智荣知识产权代理  
有限公司 11616

代理人 李滕

(51) Int. Cl.

D06G 1/00(2006.01)

B08B 15/04(2006.01)

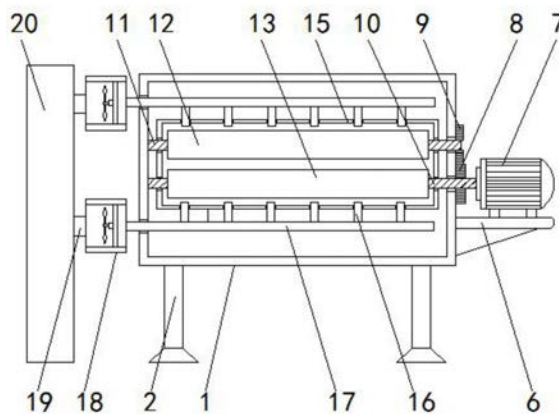
权利要求书1页 说明书3页 附图1页

## (54)实用新型名称

一种印染胚布用毛絮清理装置

## (57)摘要

本实用新型涉及纺织设备技术领域,且公开了一种印染胚布用毛絮清理装置,包括机体,所述机体的底部固定连接支柱,所述机体内部的左侧固定连接第一导辊,所述机体内部的右侧固定连接第二导辊,所述机体的左侧固定连接位于第一导辊顶部和第二导辊底部且延伸至机体外部的胚布。该印染胚布用毛絮清理装置,通过设置毛刷层对胚布表面上的毛絮进行清理,再通过收集罩防止刷落后的毛絮到处飘散,然后通过设置吸尘机启动,通过收集管和吸尘管把收集罩内部的毛絮吸附到收集箱的内部进行处理,达到了清理效果好的优点,从而有效的解决了胚布生产过程中胚布表面的毛絮难以清理干净以至于影响胚布整体质量的问题。



1. 一种印染胚布用毛絮清理装置,包括机体(1),其特征在于:所述机体(1)的底部固定连接支柱(2),所述机体(1)内部的左侧固定连接第一导辊(3),所述机体(1)内部的右侧固定连接第二导辊(4),所述机体(1)的左侧固定连接位于第一导辊(3)顶部和第二导辊(4)底部且延伸至机体(1)外部的胚布(5),所述机体(1)的右侧固定连接固定架(6),所述固定架(6)的顶部固定连接传动电机(7),所述传动电机(7)的输出轴上固定连接贯穿并延伸至机体(1)左侧内壁上的第一转轴(10),所述机体(1)的右侧且位于第一转轴(10)的外表面上传动连接主齿轮(8),所述主齿轮(8)的顶部传动连接副齿轮(9),所述副齿轮(9)的内壁上固定连接贯穿并延伸至机体(1)左侧内壁上的第二转轴(11),所述第二转轴(11)的外壁上固定连接位于胚布(5)顶部的顶部刷毛辊(12),所述第一转轴(10)的外壁上固定连接位于胚布(5)底部的底部刷毛辊(13),所述顶部刷毛辊(12)和底部刷毛辊(13)的外壁上均固定连接毛刷层(14),所述顶部刷毛辊(12)和底部刷毛辊(13)的外部固定连接收集罩(15),所述收集罩(15)的顶部和底部均固定连接吸尘管(16),顶部和底部所述吸尘管(16)的相离面均固定连接收集管(17),两个所述收集管(17)远离传动电机(7)的一端均固定连接吸尘机(18),两个所述吸尘机(18)远离收集管(17)的一端均固定连接连接管(19),两个连接管(19)远离吸尘机(18)的一端均固定连接收集箱(20)。

2. 根据权利要求1所述的一种印染胚布用毛絮清理装置,其特征在于:所述机体(1)为空心的立方体,所述支柱(2)的底部固定连接橡胶防滑垫,所述支柱(2)的数量为四个,且呈矩形均匀的分布于机体(1)底部的四个角落处。

3. 根据权利要求1所述的一种印染胚布用毛絮清理装置,其特征在于:所述顶部刷毛辊(12)和底部刷毛辊(13)的形状大小均相同,所述顶部和底部毛刷层(14)与胚布(5)之间的距离均为一至四毫米之间。

4. 根据权利要求1所述的一种印染胚布用毛絮清理装置,其特征在于:所述收集罩(15)为空心立方体,所述收集罩(15)的左右两侧分别开设有进料口和出料口。

5. 根据权利要求1所述的一种印染胚布用毛絮清理装置,其特征在于:所述顶部和底部吸尘管(16)的数量均为六个,所述收集管(17)的外径大小大于吸尘管(16)的外径大小。

6. 根据权利要求1所述的一种印染胚布用毛絮清理装置,其特征在于:所述收集箱(20)为空心的立方体,所述收集箱(20)正面的顶部和底部均开设有连接管(19)外径大小的圆孔。

## 一种印染胚布用毛絮清理装置

### 技术领域

[0001] 本实用新型涉及纺织设备技术领域,具体为一种印染胚布用毛絮清理装置。

### 背景技术

[0002] 坯布是指由有关的纤维通过纺织加工制成,未经染整加工的,坯布可分为毛坯和光坯,毛坯就是指从织机上下来未经漂染处理的坯布,而光坯就是指经过漂染处理后的坯布。

[0003] 在印染胚布时,会产生细小毛絮,导致纺织车间中有着大量的毛絮漂浮污染车间环境,因此需要对这些毛絮进行处理,现有的清理毛絮的装置是通过风管的尾端贴合在布料上来吸收布料表面的毛絮,但只能对漂浮在表面的毛絮进行清理,而一些牵拉粘连的毛絮无法被吸走,从而造成清理不彻底,影响胚布整体质量,故而提出一种印染胚布用毛絮清理装置来解决上述中所提出的问题。

### 实用新型内容

[0004] (一)解决的技术问题

[0005] 针对现有技术的不足,本实用新型提供了一种印染胚布用毛絮清理装置,具备清理效果好等优点,解决了胚布生产过程中胚布表面的毛絮难以清理干净以至于影响胚布整体质量的问题。

[0006] (二)技术方案

[0007] 为实现上述清理效果好的目的,本实用新型提供如下技术方案:一种印染胚布用毛絮清理装置,包括机体,所述机体的底部固定连接有支柱,所述机体内部的左侧固定连接第一导辊,所述机体内部的右侧固定连接第二导辊,所述机体的左侧固定连接有位于第一导辊顶部和第二导辊底部且延伸至机体外部的胚布,所述机体的右侧固定连接固定架,所述固定架的顶部固定连接传动电机,所述传动电机的输出轴上固定连接贯穿并延伸至机体左侧内壁上的第一转轴,所述机体的右侧且位于第一转轴的外表面上传动连接有主齿轮,所述主齿轮的顶部传动连接有副齿轮,所述副齿轮的内壁上固定连接贯穿并延伸至机体左侧内壁上的第二转轴,所述第二转轴的外壁上固定连接位于胚布顶部的顶部刷毛辊,所述第一转轴的外壁上固定连接位于胚布底部的底部刷毛辊,所述顶部刷毛辊和底部刷毛辊的外壁上均固定连接毛刷层,所述顶部刷毛辊和底部刷毛辊的外部固定连接收集罩,所述收集罩的顶部和底部均固定连接吸尘管,顶部和底部所述吸尘管的相离面均固定连接收集管,两个所述收集管远离传动电机的一端均固定连接吸尘机,两个所述吸尘机远离收集管的一端均固定连接连接管,两个连接管远离吸尘机的一端均固定连接收集箱。

[0008] 优选的,所述机体为空心的立方体,所述支柱的底部固定连接橡胶防滑垫,所述支柱的数量为四个,且呈矩形均匀的分布于机体底部的四个角落处。

[0009] 优选的,所述顶部刷毛辊和底部刷毛辊的形状大小均相同,所述顶部和底部毛刷

层与胚布之间的距离均为一至四毫米之间。

[0010] 优选的,所述收集罩为空心立方体,所述收集罩的左右两侧分别开设有进料口和出料口。

[0011] 优选的,所述顶部和底部吸尘管的数量均为六个,所述收集管的外径大小大于吸尘管的外径大小。

[0012] 优选的,所述收集箱为空心的立方体,所述收集箱正面的顶部和底部均开设有连接管外径大小的圆孔。

[0013] (三)有益效果

[0014] 与现有技术相比,本实用新型提供了一种印染胚布用毛絮清理装置,具备以下有益效果:

[0015] 1、该印染胚布用毛絮清理装置,通过设置顶部刷毛辊和底部刷毛辊外表面的毛刷层对胚布表面上的毛絮进行清理,再通过设置收集罩防止刷落后的毛絮到处飘散,然后通过设置吸尘机启动,通过收集管和吸尘管把收集罩内部的毛絮吸附到收集箱的内部进行处理,达到了清理效果好的优点。

[0016] 2、该印染胚布用毛絮清理装置,通过设置四个支柱支撑机体,以及支柱底部的橡胶防滑垫,能够有效提高机体工作时整体的稳定性,通过设置传动电机传动带动第一转轴转动,第一转轴转动带动主齿轮转动,主齿轮转动带动副齿轮转动,有效增强了顶部刷毛辊和底部刷毛辊转动运行的稳定性,从而有效的解决了胚布生产过程中胚布表面的毛絮难以清理干净以至于影响胚布整体质量的问题。

## 附图说明

[0017] 图1为本实用新型结构示意图;

[0018] 图2为本实用新型结构正视图。

[0019] 图中:1机体、2支柱、3第一导辊、4第二导辊、5胚布、6固定架、7传动电机、8主齿轮、9副齿轮、10第一转轴、11第二转轴、12顶部刷毛辊、13底部刷毛辊、14毛刷层、15收集罩、16吸尘管、17收集管、18吸尘机、19连接管、20收集箱。

## 具体实施方式

[0020] 下面将结合本实用新型实施例中的附图,对本实用新型实施例中的技术方案进行清楚、完整地描述,显然,所描述的实施例仅仅是本实用新型一部分实施例,而不是全部的实施例。基于本实用新型中的实施例,本领域普通技术人员在没有做出创造性劳动前提下所获得的所有其他实施例,都属于本实用新型保护的范围。

[0021] 请参阅图1-2,一种印染胚布用毛絮清理装置,包括机体1,机体1的底部固定连接支柱2,机体1为空心的立方体,支柱2的底部固定连接橡胶防滑垫,支柱2的数量为四个,且呈矩形均匀的分布于机体1底部的四个角落处,机体1内部的左侧固定连接第一导辊3,机体1内部的右侧固定连接第二导辊4,机体1的左侧固定连接位于第一导辊3顶部和第二导辊4底部且延伸至机体1外部的胚布5,机体1的右侧固定连接固定架6,固定架6的顶部固定连接传动电机7,该传动电机7的型号可为Y160M-4,传动电机7的输出轴上固定连接贯穿并延伸至机体1左侧内壁上的第一转轴10,机体1的右侧且位于第一转轴10的

外表面上传动连接有主齿轮8,主齿轮8的顶部传动连接有副齿轮9,副齿轮9的内壁上固定连接贯穿并延伸至机体1左侧内壁上的第二转轴11,第二转轴11的外壁上固定连接有位于胚布5顶部的顶部刷毛辊12,第一转轴10的外壁上固定连接有位于胚布5底部的底部刷毛辊13,顶部刷毛辊12和底部刷毛辊13的外壁上均固定连接毛刷层14,顶部刷毛辊12和底部刷毛辊13的形状大小均相同,顶部和底部毛刷层14与胚布5之间的距离均为一至四毫米之间,该印染胚布用毛絮清理装置,通过设置四个支柱2支撑机体1,以及支柱2底部的橡胶防滑垫,能够有效提高机体1工作时整体的稳定性,通过设置传动电机7传动带动第一转轴10转动,第一转轴10转动带动主齿轮8转动,主齿轮8转动带动副齿轮9转动,有效增强了顶部刷毛辊12和底部刷毛辊13转动运行的稳定性,顶部刷毛辊12和底部刷毛辊13的外部固定连接收集罩15,收集罩15为空心立方体,收集罩15的左右两侧分别开设有进料口和出料口,收集罩15的顶部和底部均固定连接吸尘管16,顶部和底部吸尘管16的相离面均固定连接收集管17,顶部和底部吸尘管16的数量均为六个,收集管17的外径大小大于吸尘管16的外径大小,两个收集管17远离传动电机7的一端均固定连接吸尘机18,两个吸尘机18远离收集管17的一端均固定连接连接管19,两个连接管19远离吸尘机18的一端均固定连接收集箱20,收集箱20为空心的立方体,收集箱20正面的顶部和底部均开设有连接管19外径大小的圆孔,通过设置顶部刷毛辊12和底部刷毛辊13外表面的毛刷层14对胚布5表面上的毛絮进行清理,再通过设置收集罩15防止刷落后的毛絮到处飘散,然后通过设置吸尘机18启动,通过收集管17和吸尘管16把收集罩15内部的毛絮吸附到收集箱17的内部进行处理,达到了清理效果好的优点,从而有效的解决了胚布生产过程中胚布表面的毛絮难以清理干净以至于影响胚布整体质量的问题。

[0022] 综上所述,该印染胚布用毛絮清理装置,通过设置顶部刷毛辊12和底部刷毛辊13外表面的毛刷层14对胚布5表面上的毛絮进行清理,再通过设置收集罩15防止刷落后的毛絮到处飘散,然后通过设置吸尘机18启动,通过收集管17和吸尘管16把收集罩15内部的毛絮吸附到收集箱17的内部进行处理,达到了清理效果好的优点。

[0023] 并且,该印染胚布用毛絮清理装置,通过设置四个支柱2支撑机体1,以及支柱2底部的橡胶防滑垫,能够有效提高机体1工作时整体的稳定性,通过设置传动电机7传动带动第一转轴10转动,第一转轴10转动带动主齿轮8转动,主齿轮8转动带动副齿轮9转动,有效增强了顶部刷毛辊12和底部刷毛辊13转动运行的稳定性,从而有效的解决了胚布生产过程中胚布表面的毛絮难以清理干净以至于影响胚布整体质量的问题。

[0024] 需要说明的是,术语“包括”、“包含”或者其任何其他变体意在涵盖非排他性的包含,从而使得包括一系列要素的过程、方法、物品或者设备不仅包括那些要素,而且还包括没有明确列出的其他要素,或者是还包括为这种过程、方法、物品或者设备所固有的要素。在没有更多限制的情况下,由语句“包括一个……”限定的要素,并不排除在包括所述要素的过程、方法、物品或者设备中还存在另外的相同要素。

[0025] 尽管已经示出和描述了本实用新型的实施例,对于本领域的普通技术人员而言,可以理解在不脱离本实用新型的原理和精神的情况下可以对这些实施例进行多种变化、修改、替换和变型,本实用新型的范围由所附权利要求及其等同物限定。

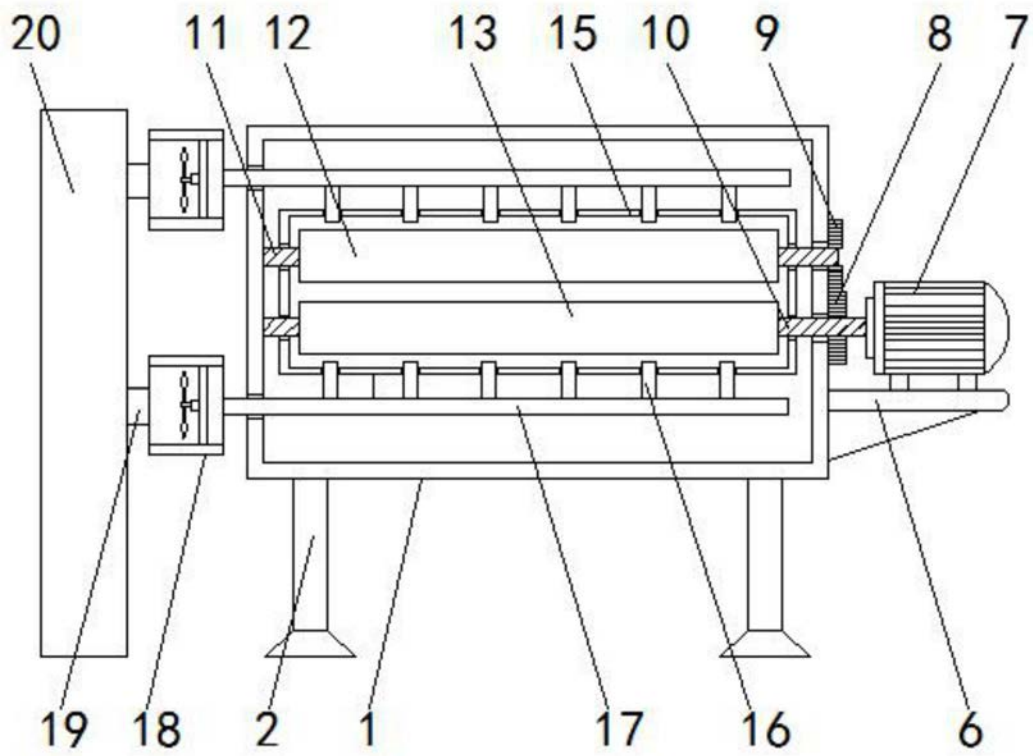


图1

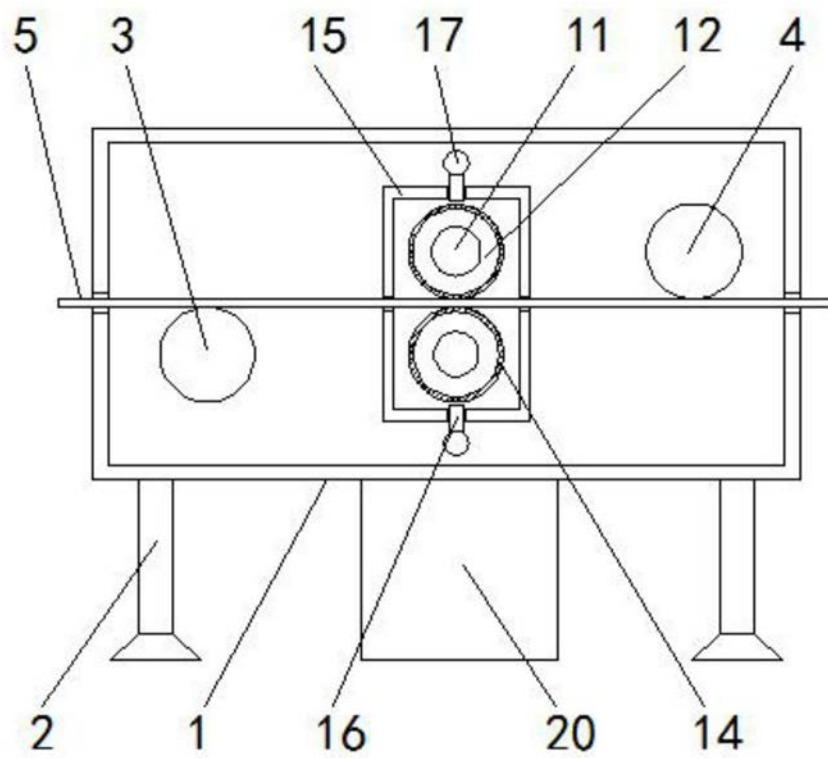


图2