



## (12) 实用新型专利

(10) 授权公告号 CN 202675659 U

(45) 授权公告日 2013. 01. 16

(21) 申请号 201220246764. 5

(22) 申请日 2012. 05. 29

(73) 专利权人 浙江远能新能源有限公司

地址 314000 浙江省海宁市尖山新区黄山 6 号

(72) 发明人 查月祥

(51) Int. Cl.

F24J 2/05 (2006. 01)

F24J 2/24 (2006. 01)

F28G 9/00 (2006. 01)

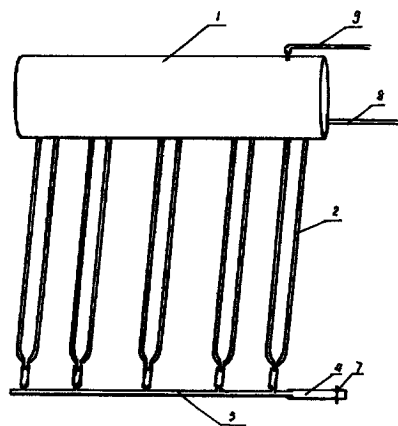
权利要求书 1 页 说明书 1 页 附图 2 页

### (54) 实用新型名称

易除水垢太阳能热水器

### (57) 摘要

本实用新型公开了一种易除水垢太阳能热水器,包括支架,支架上固定连接有水箱,水箱上设置有进出水管、溢水管和集热管,集热管的底端连接在通连排泄管上,通连排泄管上套接有泄垢皮管,泄垢皮管的一端安装有阀门。本实用新型的有益效果:本实用新型提供的易除水垢太阳能热水器,能利用水的流速冲刷水垢从而达到除垢目的,回复太阳能热水器的性能,且设计合理,结构简单,操作方便,效果良好。



1. 易除水垢太阳能热水器,包括支架,支架上固定连接有水箱(1),水箱(1)上设置有进出水管(8)、溢水管(9)和集热管(2),其特征在于,集热管(2)的底端连接在通连排泄管(3)上,通连排泄管(3)上套接有泄垢皮管(4)。

2. 根据权利要求1所述的易除水垢太阳能热水器,其特征在于,泄垢皮管(4)的一端安装有阀门,所述泄垢皮管(4)上安装的阀门为泄垢阀(7)。

3. 根据权利要求1所述的易除水垢太阳能热水器,其特征在于,所述排泄管(3)与集热管(2)相连接处的内孔壁上设置有密封圈。

## 易除水垢太阳能热水器

### 技术领域

[0001] 本实用新型涉及一种太阳能热水器,特别涉及一种易除水垢太阳能热水器。

### 背景技术

[0002] 在日常生活中所使用的真空管太阳能热水器当使用时间很久时,由于生活用水里含有钙镁等化合物,会使真空管里就会积聚大量的糊状的水垢,以至于不满整个集热管内壁,阻止了集热管内的热冷水对流,集热效能大大降低。

[0003] 实用新型内容

[0004] 针对现有技术的不足,本实用新型提供一种易除水垢太阳能热水器。

[0005] 针对现有技术的不足,本实用新型解决其技术问题所采用的技术方案是:易除水垢太阳能热水器,包括支架,支架上固定连接有水箱,水箱上设置有进出水管、溢水管和集热管,集热管的底端连接在通连排泄管上,通连排泄管上套接有泄垢皮管,泄垢皮管的一端安装有阀门。

[0006] 所述泄垢皮管上安装的阀门为泄垢阀。

[0007] 所述的排泄管与集热管相连接处的内孔壁上设置有密封圈。

[0008] 本实用新型的有益效果:易除水垢太阳能热水器,能利用水的流速冲刷水垢从而达到除垢目的,回复太阳能热水器的性能,且设计合理,结构简单,操作方便,效果良好。

### 附图说明

[0009] 图1为本实用新型结构示意图。

[0010] 图2为集热管示意图。

### 具体实施方式

[0011] 如图1、图2所示,易除水垢太阳能热水器,包括支架,支架上固定连接有水箱1,水箱1上设置有进出水管8、溢水管9和集热管2,集热管2的底端连接在通连排泄管3上,通连排泄管3上套接有泄垢皮管4,泄垢皮管4的一端安装有阀门。所述泄垢皮管4上安装的阀门为泄垢阀7。所述排泄管3与集热管2相连接处的内孔壁上设置有密封圈。

[0012] 易除水垢太阳能热水器在上水和洗浴与普通的水热水器没有什么区别,当需要除垢时,只需打开放置在洗浴室内的泄垢阀7,糊状的水垢就会自动流下来,由于除垢极其简便,我们使用时可以经常除垢,这样就不会聚积水垢,始终让集热管处于良好的集热状态。

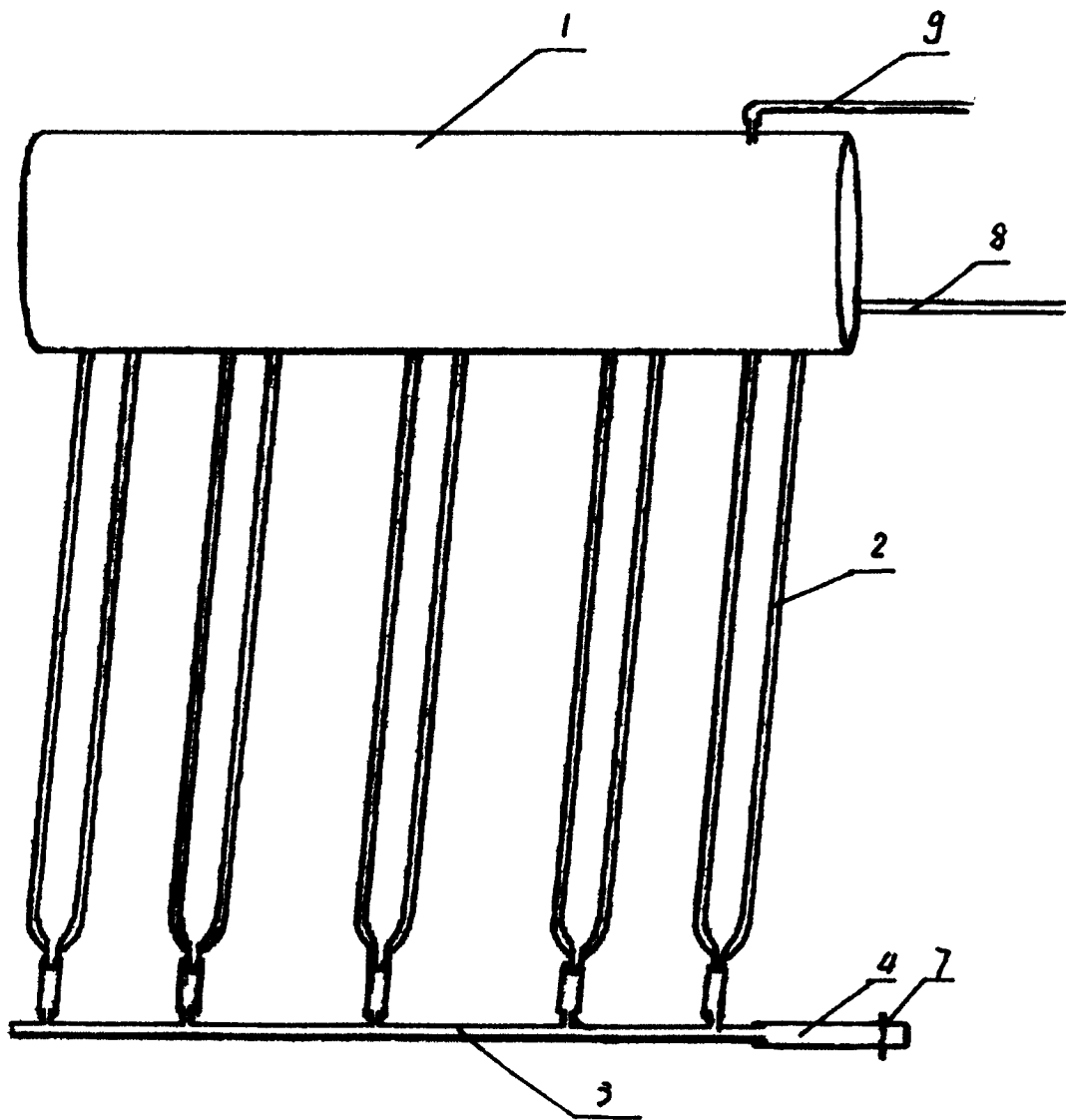


图 1

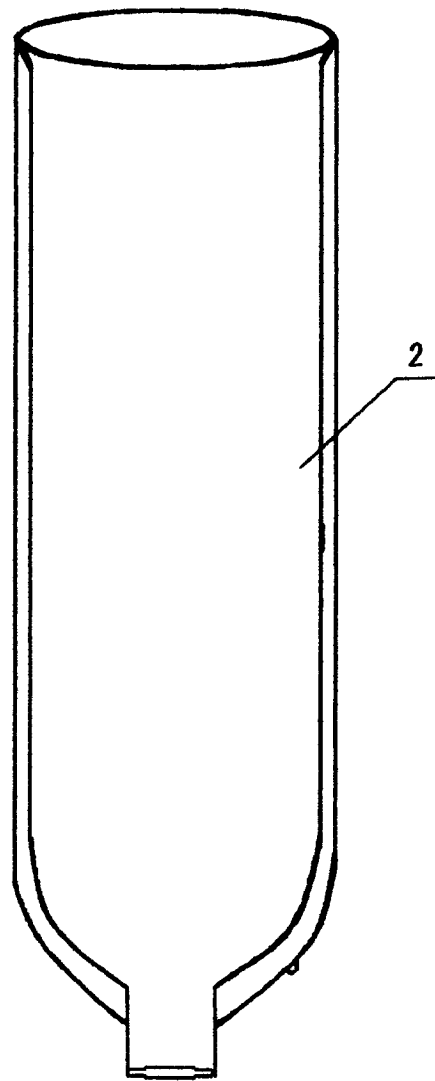


图 2