

19) RÉPUBLIQUE FRANÇAISE  
INSTITUT NATIONAL  
DE LA PROPRIÉTÉ INDUSTRIELLE  
PARIS

11) N° de publication : **2 905 973**  
(à n'utiliser que pour les  
commandes de reproduction)

21) N° d'enregistrement national : **06 08156**

51) Int Cl<sup>8</sup> : E 21 B 7/04 (2006.01), E 21 B 15/04, F 24 J 3/08,  
F 25 B 30/06

12)

## DEMANDE DE BREVET D'INVENTION

A1

22) Date de dépôt : 19.09.06.

30) Priorité :

43) Date de mise à la disposition du public de la  
demande : 21.03.08 Bulletin 08/12.

56) Liste des documents cités dans le rapport de  
recherche préliminaire : *Se reporter à la fin du  
présent fascicule*

60) Références à d'autres documents nationaux  
apparentés :

71) Demandeur(s) : *HADES Société par actions simplifiée*  
— FR.

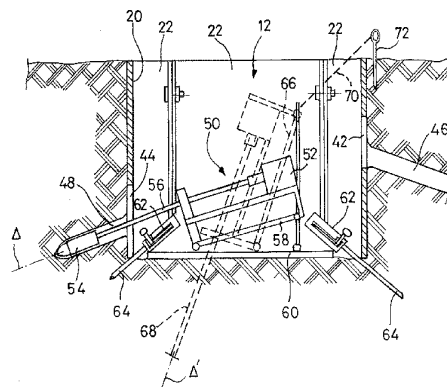
72) Inventeur(s) : FAVIER GEORGES.

73) Titulaire(s) :

74) Mandataire(s) : DUPUIS LATOUR DOMINIQUE.

54) ACCESSOIRE D'AIDE AU FORAGE D'UN RESEAU DE GALERIES RADIALES.

57) Cet accessoire est destiné au creusement de galeries radiales (46, 48) à partir d'un même site (12). Il comprend un cuvelage (20) cylindrique ou prismatique formé d'une pluralité d'éléments sectoriels pleins (22), dissociables le long de génératrices du cuvelage, de sorte que les éléments sectoriels puissent être amenés séparément et assemblés sur place au site de forage. Chaque élément sectoriel est pourvu de moyens d'assemblage aux éléments sectoriels qui lui sont adjacents, et au moins certains d'entre eux sont pourvus d'une zone fragilisée frangible ménagée en un emplacement prédéfini de la paroi de l'élément sectoriel pour y former une ouverture traversante (42, 44) dans la direction de forage ( $\Delta$ ,  $\Delta'$ ) de l'une des galeries radiales (46, 48).



FR 2 905 973 - A1



L'invention concerne un accessoire d'aide au forage d'un réseau de galeries radiales creusées à partir d'un même site.

L'invention s'applique de façon avantageuse, mais néanmoins non limitative, au forage d'un réseau de galeries destinées à recevoir des sondes de captage de l'énergie thermique du sol pour une pompe à chaleur.

5 Une pompe à chaleur permet de capter l'énergie thermique disponible dans les couches supérieures de la croûte terrestre, de concentrer (à température plus élevée) cette énergie et de la restituer sous cette forme concentrée pour alimenter un circuit de chauffage.

10 L'installation comporte un cœur de pompe avec un compresseur alimentant un circuit de fluide frigorigène comprenant un condenseur, un détendeur et un évaporateur, avec des échangeurs de chaleur respectifs reliés respectivement à des réseaux de captage et de restitution de chaleur. Le compresseur concentre côté évaporateur l'énergie captée dans le sol et

15 restitue côté condenseur l'énergie à restituer au circuit de chauffage.

Le réseau de captage peut notamment comprendre une pluralité de "sondes de captage" dans lesquelles circule un fluide caloporteur, généralement un liquide tel que l'eau additionnée d'éthylène-glycol qui, après avoir été refroidie par l'évaporateur, est envoyée dans le sol pour se réchauffer

20 au contact du milieu environnant, qui lui cède son énergie thermique. Le fluide réchauffé retourne vers la pompe qui concentre et restitue l'énergie thermique ainsi captée.

La sonde de captage peut notamment être réalisée sous la forme d'un élément tubulaire souple dont l'une des extrémités assure à la fois l'entrée

25 et la sortie du fluide, et l'autre extrémité est une extrémité libre. Une telle sonde de captage est par exemple décrite dans le US-A-5 339 890.

Cette configuration de sonde permet en particulier d'introduire l'élément tubulaire par sa partie libre dans une galerie ouvrant en surface par un seul point, l'élément tubulaire enfouissable étant assez résistant pour

30 pouvoir être poussé dans cette galerie sur toute la longueur de celle-ci uniquement par l'une de ses extrémités.

Le but de l'invention est de proposer un accessoire spécifiquement adapté au forage d'un réseau de galeries radiales creusées sensiblement à partir du même endroit, qui ne débouche à l'air libre que par un seul orifice.

Dans le cas où ces galeries sont destinées à recevoir des sondes de captage, ces sondes sont introduites dans les galeries puis raccordées en série et/ou en parallèle et reliées à la pompe à chaleur.

Il existe des foreuses de petite dimension qui permettent de creuser très aisément et à faible coût des galeries de plusieurs dizaines de mètres de longueur et quelques dizaines de millimètres de diamètre (par exemple 50 mm de diamètre), par exemple les foreuses miniature ou "taupes" utilisées pour faire passer des tubes d'adduction d'eau sous des autoroutes ou des habitations sans qu'il soit besoin de creuser une tranchée ouverte.

5

10 Les galeries creusées par ces foreuses peuvent suivre un parcours courbe quelconque, adapté à la configuration des lieux.

Le creusement d'un réseau de galeries au moyen d'un tel outil n'introduit pas de dommages importants au terrain et ne réclame qu'une faible emprise, qui peut même se situer à l'intérieur d'un bâtiment, le captage de l'énergie thermique se faisant alors sous ce bâtiment et le terrain environnant.

15

Le forage des galeries n'entraîne ainsi qu'un minimum de nuisances lors de l'enfouissement des sondes de captage. Le site de forage peut être ensuite utilisé pour réaliser le raccordement en série/parallèle des sondes placées dans les différentes galeries.

20

L'accessoire de l'invention est destiné à être utilisé à l'endroit d'un tel site de forage, à la manière d'un cuvelage.

Pour stabiliser les parois d'une excavation et réserver un volume au-dessous du niveau du sol, on sait utiliser des "regards" cubiques ou parallélépipédiques, par exemple en béton armé, constitués d'un boîtier à cinq faces muni d'un couvercle amovible. On connaît également des "rondelles de puits" cylindriques en béton armé épais, généralement destinées à être empilées sur une hauteur importante.

25

Ces cuvelages en forme de regards cubiques ou rondelles de puits, conçus à d'autres fins, ne peuvent pas être utilisés dans la majorité des situations rencontrées lorsque l'on souhaite créer un réseau de galeries radiales pour des sondes de captage pour une pompe à chaleur.

30

En effet, ils sont difficiles à mettre en œuvre, notamment dans le sous-sol d'une maison, compte tenu de leur poids et de leur volume importants ; une machine de levage est nécessaire, et ils ne peuvent pas être manipu-

35

lés par une personne seule. Or, comme on l'a indiqué, il est intéressant de pouvoir creuser le réseau de galeries à partir d'un point situé à proximité d'une maison, ou même en sous-sol de celle-ci, en un endroit souvent peu accessible nécessitant de passer des portes, des escaliers, ...

5 À l'opposé, comme on le verra plus bas, l'invention propose un accessoire de forage comportant un cuvelage qui ne présente pas ces inconvénients, et qui peut être notamment manipulé par une personne seule, sans l'aide d'aucune machine de levage. On verra également que la configuration de cet accessoire permet d'en minimiser le volume pour le transport et le  
10 stockage, ce qui est un facteur important lorsqu'une installation doit être réalisée par exemple en ville dans des rues peu accessibles où il est exclu de faire passer les engins de transport et de levage généralement utilisés dans le domaine des travaux publics.

Plus précisément, l'accessoire de l'invention est caractérisé en ce qu'il  
15 comprend un cuvelage cylindrique ou prismatique formé d'une pluralité d'éléments sectoriels pleins, dissociables le long de génératrices du cuvelage, de sorte que les éléments sectoriels puissent être amenés séparément et assemblés sur place au site de forage. Chaque élément sectoriel est pourvu de moyens d'assemblage aux éléments sectoriels qui lui sont  
20 adjacents, et au moins certains d'entre eux sont pourvus d'au moins une zone fragilisée frangible ménagée en un emplacement prédéfini de la paroi de l'élément sectoriel pour y former une ouverture traversante dans la direction de forage de l'une desdites galeries radiales.

Selon diverses caractéristiques subsidiaires avantageuses :

- 25 – les éléments sectoriels sont des éléments semblables et empilables ;  
– ils présentent individuellement un poids inférieur à 20 kg ;  
– ils sont réalisés en béton armé, les zones fragilisées frangibles étant alors des zones dépourvues d'armature, ou encore en matière plastique, notamment une matière plastique issue de récupération ;  
30 – les moyens d'assemblage sont des moyens d'assemblage mécanique par boulonnage mutuel de parties homologues d'éléments sectoriels adjacents ;  
– l'emplacement prédéfini de la zone fragilisée est défini par un contour fermé situé approximativement à mi-hauteur, et/ou par un contour ouvert  
35 situé en partie inférieure de l'élément sectoriel ;

- il est prévu un couvercle et/ou un fond horizontal formé d'une pluralité d'éléments dissociables ;
- il est en outre prévu en partie inférieure un support pour une machine de forage. Ce support peut être muni d'organes de verrouillage comprenant des tiges rétractables s'étendant, en position déployée, sous le cuvelage ou au travers de celui-ci et recevant alors le poids de ce dernier. Il est avantageusement pourvu d'un affût orientable apte à recevoir ladite machine de forage et à positionner celle-ci dans une direction ( $\Delta$ ,  $\Delta'$ ) choisie pour le forage d'une galerie, cet affût étant orientable en site avec une amplitude suffisante pour définir aussi bien une direction de forage latérale traversant le cuvelage dans la région des zones fragilisées frangibles, qu'une direction de forage vers le bas traversant le plan du support. L'affût peut être en outre muni d'une élingue apte à être solidarisée à une fixation disposée au sol en périphérie du cuvelage.



On va maintenant décrire un exemple de mise en œuvre du dispositif de l'invention, en référence aux dessins annexés où les mêmes références numériques désignent d'une figure à l'autre des éléments identiques ou fonctionnellement semblables.

Les figures 1 et 2 montrent, respectivement en élévation et en plan, un réseau de sondes disposées dans le sol au voisinage d'une habitation.

La figure 3 est une vue en plan d'un mode de réalisation particulier de l'accessoire de l'invention.

La figure 4 est une vue en élévation, selon IV-IV de la figure 3, de l'un des éléments sectoriels de cet accessoire selon l'invention.

La figure 5 est une vue en coupe de l'excavation équipée de l'accessoire de l'invention, pendant les opérations de forage.

La figure 6 est une vue en coupe de l'excavation équipée de l'accessoire de l'invention, après forage et raccordement des diverses sondes de captage de l'énergie thermique du sol.



Sur les figures 1 et 2 on a représenté, respectivement en élévation et en plan, un réseau de sondes 10 installées dans le sol selon une configuration comportant, dans l'exemple illustré, cinq sondes 10 introduites dans des galeries creusées sensiblement à partir du même emplacement 12, et  
5 qui ne débouchent à l'air libre qu'à une seule de leurs extrémités. Après avoir été introduites dans les galeries, les sondes 10 sont raccordées entre elles en série et/ou en parallèle et reliées à un cœur de pompe à chaleur 14 situé dans une habitation 16.

Dans la configuration illustrée, le réseau de sondes s'étend en sous-sol  
10 radialement à partir du point de raccordement, à la manière de tentacules qui, en plan (figure 2) peuvent prendre une forme quelconque en fonction des impératifs du terrain environnant, la seule limite étant le rayon de courbure permis par la machine de creusement de la galerie et le rayon de courbure autorisé par la sonde. En profondeur (figure 1), le réseau de  
15 sondes s'étend à une profondeur choisie en fonction de la réglementation et des caractéristiques thermiques du sol, typiquement de l'ordre de 0,5 à 10 m au-dessous du niveau du sol, c'est-à-dire dans les régions du sous-sol susceptibles de présenter une température uniforme en toute saison (de l'ordre de 9° C en climat tempéré et à basse altitude).

20 La masse de terrain sollicitée pour le captage des calories est ainsi délimitée par un volume tridimensionnel 18, situé à faible profondeur et sur l'emprise du terrain autour de la pompe à chaleur 14. Ce volume de captage 18 s'étendant à au moins 50 cm au-dessous du niveau du sol, il est possible d'implanter le réseau de sondes même en présence d'arbres, ou  
25 également en passant sous l'habitation 16, comme on peut le voir sur la figure 2. Sur cette même figure on a également illustré deux sondes qui, en plan, se croisent, ce qui est tout à fait possible car les galeries ne se rompent pas exactement au même niveau à cet endroit. Il est ainsi possible de moduler la localisation et l'intensité des échanges thermiques avec  
30 le milieu environnant en fonction des contraintes topographiques.

L'invention concerne un accessoire, illustré sur les figures 3 à 6, positionné à l'endroit 12 à partir duquel seront forées les diverses galeries radiales recevant les sondes de captage 10.

Cet accessoire se présente sous la forme d'un cuvelage cylindrique ou  
35 prismatique 20 disposé dans une excavation à l'endroit du site de forage

12 de manière à se trouver en totalité, ou en majeure partie, au-dessous du niveau du sol en cet endroit, la paroi du cuvelage venant stabiliser latéralement le terrain à l'endroit de l'excavation.

5 Comme illustré figures 3 et 4, le cuvelage 20 est formé d'une pluralité d'éléments sectoriels 22, par exemple quatre éléments sectoriels cylindriques identiques dans l'exemple illustré. Ces éléments 22 comportent une paroi pleine 24 terminée à chacune de ses extrémités situées le long de génératrices du cylindre par des rebords 26 pourvus d'orifices 28 s'étendant en direction tangentielle dans un plan radial. Les rebords 26 des  
10 éléments attenants sont destinés à venir s'appliquer bord à bord, de manière à permettre l'alignement des orifices respectifs 28 pour l'insertion d'un boulon de fixation tel que 30. Ceci permet l'assemblage du cuvelage à partir d'une pluralité d'éléments assemblés le long de génératrices. La présence d'un fond n'est pas nécessaire.

15 Chaque élément, pris individuellement, peut être aisément manipulé par une seule personne et transporté sans difficulté en passant par des portes, des escaliers, etc.

De plus, avec des éléments sectoriels identiques, ceux-ci peuvent être empilés les uns sur les autres pour le stockage, donc sans pratiquement  
20 aucun volume mort intérieur, avec tous les avantages qui en découlent en termes de facilité et de coût de stockage et de transport.

La fixation des éléments sectoriels entre eux par boulonnage n'est donnée qu'à titre illustratif, et de nombreux autres modes de fixation peuvent être envisagés, en adaptant au besoin la forme des éléments : systèmes  
25 de goupilles ou clavettes, formes coopérantes emboîtables, pattes métalliques rapportées noyées dans le matériau de l'élément, etc.

Par ailleurs, de nombreuses configurations peuvent être envisagées en variante de celle, illustrée, comportant quatre éléments en forme de secteurs circulaires. Ainsi, les éléments sectoriels peuvent être approximati-  
30 vement plans, le cuvelage étant alors de forme prismatique après assemblage. On peut par ailleurs augmenter le nombre d'éléments, si l'on veut réduire la taille unitaire de chacun d'entre eux.

Le matériau des éléments est avantageusement un béton armé, ou encore une matière plastique, avantageusement une matière plastique de  
35 récupération.

De préférence, le poids unitaire de chacun des éléments est inférieur à 20 kg, de manière à pouvoir être transporté et manipulé par une personne seule sans accessoire ni machine de levage.

Une fois assemblé, le cuvelage présente un diamètre typique d'environ  
5 1,50 m, pour une hauteur de l'ordre de 0,75 à 1,00 m.

Les éléments sectoriels 22, ou au moins certains d'entre eux, sont pourvus d'une ou plusieurs zones fragilisées telles que 32, 34, qui permettent d'ouvrir la paroi pleine 22 en brisant le matériau à cet endroit.

Dans le cas d'un élément réalisé en béton armé, les zones fragilisées 32,  
10 34 peuvent être notamment des zones dépourvues d'armature et dont l'épaisseur de paroi 36 (figure 3) est réduite, par exemple une épaisseur inférieure à 0,5 cm.

Dans l'exemple illustré, les éléments sectoriels sont identiques et comprennent chacun une première zone fragilisée 32 de contour circulaire fermé 38, située approximativement à mi-hauteur de l'élément, et une  
15 deuxième zone fragilisée 34 de contour ouvert 40, de forme hémicirculaire prolongée jusqu'au bord inférieur par des segments rectilignes, en partie basse de l'élément sectoriel 22.

On va maintenant expliquer, en référence aux figures 5 et 6, la manière  
20 dont est utilisé cet accessoire selon l'invention.

Une fois creusée l'excavation à l'endroit du site de forage 12, les éléments sectoriels individuels 22 sont assemblés entre eux de manière à former le cuvelage cylindrique 20, qui est disposé dans l'excavation comme illustré figure 5. Certaines des zones fragilisées sont brisées, de manière à ménager des ouvertures 42, 44 à des emplacements choisis, à partir desquels seront forées des galeries radiales correspondantes telles que 46,  
25 48.

Le forage lui-même est opéré au moyen d'une machine 50 comprenant un bloc-moteur 52 entraînant une tête de forage 54 guidée le long d'un tube flexible 56. La machine est placée sur un affût orientable 58 réglable en  
30 hauteur et en inclinaison par rapport à un support fixe 60.

Avantageusement, le support 60 est muni d'organes de verrouillage 62 de type targette, comprenant des tiges rétractables 64 s'étendant, en position déployée, sous le cuvelage ou au travers de celui-ci (en brisant locale-

ment la paroi dans une zone frangible) et recevant alors le poids de ce dernier.

Le support 60 sera alors plaqué verticalement, via les targettes 62, sur le fond de l'excavation par le poids du cuvelage qui vient en appui sur les tiges 64 et procure ainsi une très grande stabilité évitant tout mouvement erratique, déplacement ou recul de la machine 50 lors du forage.

Par ailleurs, l'affût 58 est orientable en site avec une amplitude suffisante pour définir aussi bien une direction de forage latérale  $\Delta$  traversant le cuvelage 20 dans la région des zones fragibles, qu'une direction de forage vers le bas  $\Delta'$  traversant le plan du support 60, c'est-à-dire avec une direction de forage pouvant varier pratiquement de l'horizontale à la verticale.

Le premier cas correspond à la position de l'affût illustrée en 58 en trait plein sur la figure 5, où le tube flexible 56 traverse une ouverture 44 ménagée dans la région de l'une des zones fragibles.

Le second cas correspond à la position de l'affût illustrée en 66 en tiretés sur la figure 5, où le forage est opéré directement dans le fond de l'excavation, avec un angle de départ du tube flexible 68 très proche de la verticale.

Si nécessaire, pour accroître la stabilité de l'affût 58, celui-ci peut être muni d'une élingue 70 solidarisée à une fixation 72 disposée au sol en périphérie du cuvelage.

Les galeries sont ainsi successivement creusées, en positionnant à chaque fois la machine face à l'ouverture correspondante ménagée dans la paroi du cuvelage 20 (forage à départ latéral), et/ou face au fond de l'excavation (forage à départ vertical).

Une fois forées les différentes galeries du réseau, celles-ci sont équipées de leurs sondes respectives.

Comme illustré figure 6, après retrait de la machine de forage le volume intérieur du cuvelage 20 peut être utilisé pour loger un boîtier de raccordement des diverses sondes entre elles, schématisé par le bloc fonctionnel 74. Ce boîtier est également muni de conduites 76, 78 de liaison du réseau de sondes au cœur de pompe.

L'ensemble peut être obturé par un couvercle 80, de préférence un couvercle réalisé en plusieurs éléments tels que 82, 84 de manière à permet-

tre une manipulation aisée du couvercle même par un homme seul. Le couvercle est muni d'une ouverture centrale 86 pour le passage des conduites 76, 78 de liaison au cœur de pompe.

---

## REVENDEICATIONS

1. Un accessoire d'aide au forage d'un réseau de galeries radiales (46, 48) creusées sensiblement à partir du même site (12), caractérisé en ce qu'il comprend un cuvelage (20) cylindrique ou prismatique formé d'une pluralité d'éléments sectoriels pleins (22), dissociables le long de génératrices du cuvelage, de sorte que les éléments sectoriels puissent être amenés séparément et assemblés sur place au site de forage,  
5  
en ce que chaque élément sectoriel est pourvu de moyens (28, 30) d'assemblage aux éléments sectoriels qui lui sont adjacents,  
10 et en ce qu'au moins certains des éléments sectoriels sont pourvus d'au moins une zone fragilisée (32, 34) frangible ménagée en un emplacement prédéfini de la paroi de l'élément sectoriel pour y former une ouverture traversante (42, 44) dans la direction de forage de l'une desdites galeries radiales (46, 48).  
15
2. L'accessoire d'aide au forage de la revendication 1, où les éléments sectoriels (22) sont des éléments semblables et empilables.
3. L'accessoire d'aide au forage de la revendication 1, où les éléments  
20 sectoriels (22) sont des éléments présentant individuellement un poids inférieur à 20 kg.
4. L'accessoire d'aide au forage de la revendication 1, où les éléments  
25 sectoriels (22) sont en béton armé, les zones fragilisées frangibles (32, 34) étant des zones dépourvues d'armature.
5. L'accessoire d'aide au forage de la revendication 1, où les éléments  
30 sectoriels (22) sont en matière plastique, notamment une matière plastique issue de récupération.
6. L'accessoire d'aide au forage de la revendication 1, où les moyens d'assemblage (28, 30) sont des moyens d'assemblage mécanique par

boulonnage mutuel de parties homologues (26) d'éléments sectoriels adjacents.

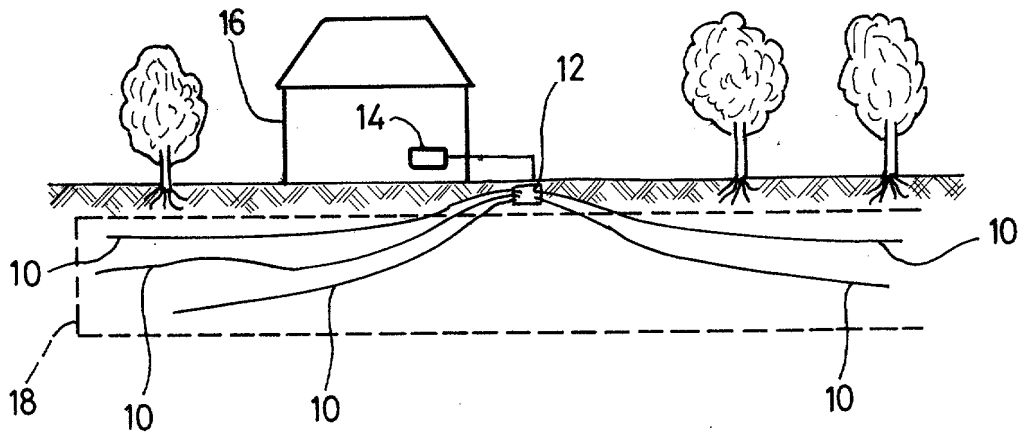
- 5 7. L'accessoire d'aide au forage de la revendication 1, où ledit emplacement prédéfini de la zone fragilisée (32) est défini par un contour fermé (38) situé approximativement à mi-hauteur de l'élément sectoriel.
- 10 8. L'accessoire d'aide au forage de la revendication 1, où ledit emplacement prédéfini de la zone fragilisée (34) est défini par un contour ouvert (40) situé en partie inférieure de l'élément sectoriel.
- 15 9. L'accessoire d'aide au forage de la revendication 1, comprenant en outre un couvercle (70) et/ou un fond horizontal formé d'une pluralité d'éléments dissociables (72, 74).
- 20 10. L'accessoire d'aide au forage de la revendication 1, comprenant en outre en partie inférieure un support (60) pour une machine de forage (50).
- 20 11. L'accessoire d'aide au forage de la revendication 10, où le support est muni d'organes de verrouillage (62) comprenant des tiges rétractables (64) s'étendant, en position déployée, sous le cuvelage ou au travers de celui-ci et recevant alors le poids de ce dernier.
- 25 12. L'accessoire d'aide au forage de la revendication 10, où le support (60) est pourvu d'un affût orientable (58) apte à recevoir ladite machine de forage (50) et à positionner celle-ci dans une direction ( $\Delta$ ,  $\Delta'$ ) choisie pour le forage d'une galerie.
- 30 13. L'accessoire d'aide au forage de la revendication 12, où l'affût (58) est orientable en site avec une amplitude suffisante pour définir aussi bien une direction de forage latérale ( $\Delta$ ) traversant le cuvelage (20) dans la région desdites zones fragilisées frangibles (42, 44), qu'une direction de forage vers le bas ( $\Delta'$ ) traversant le plan du support (60).

12

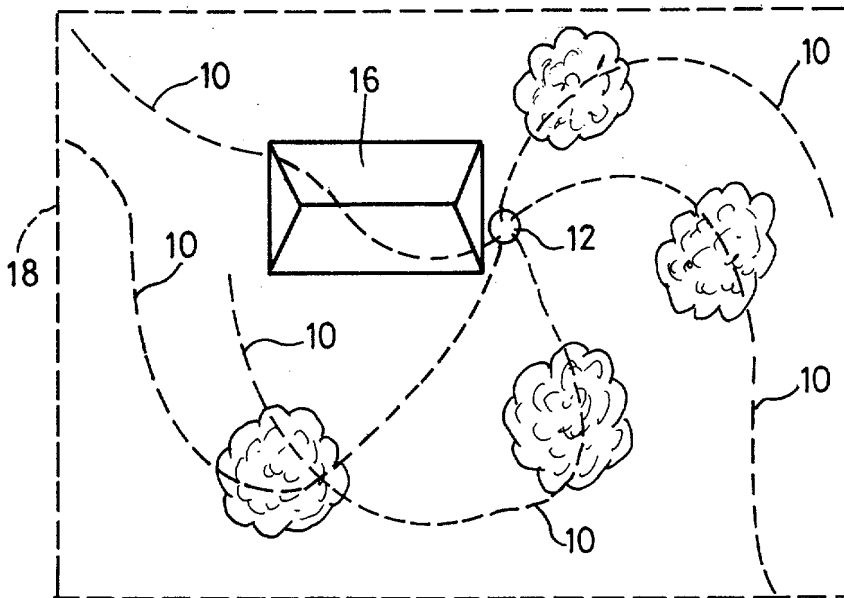
14. L'accessoire d'aide au forage de la revendication 12, où l'affût (58) est en outre muni d'une élingue (70) apte à être solidarisée à une fixation (72) disposée au sol en périphérie du cuvelage.

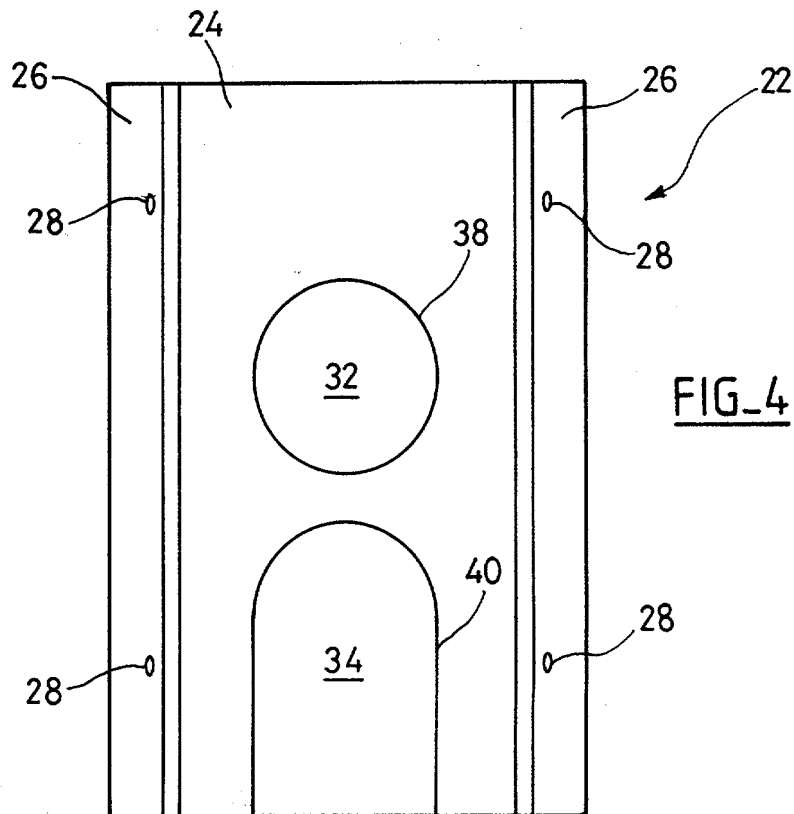
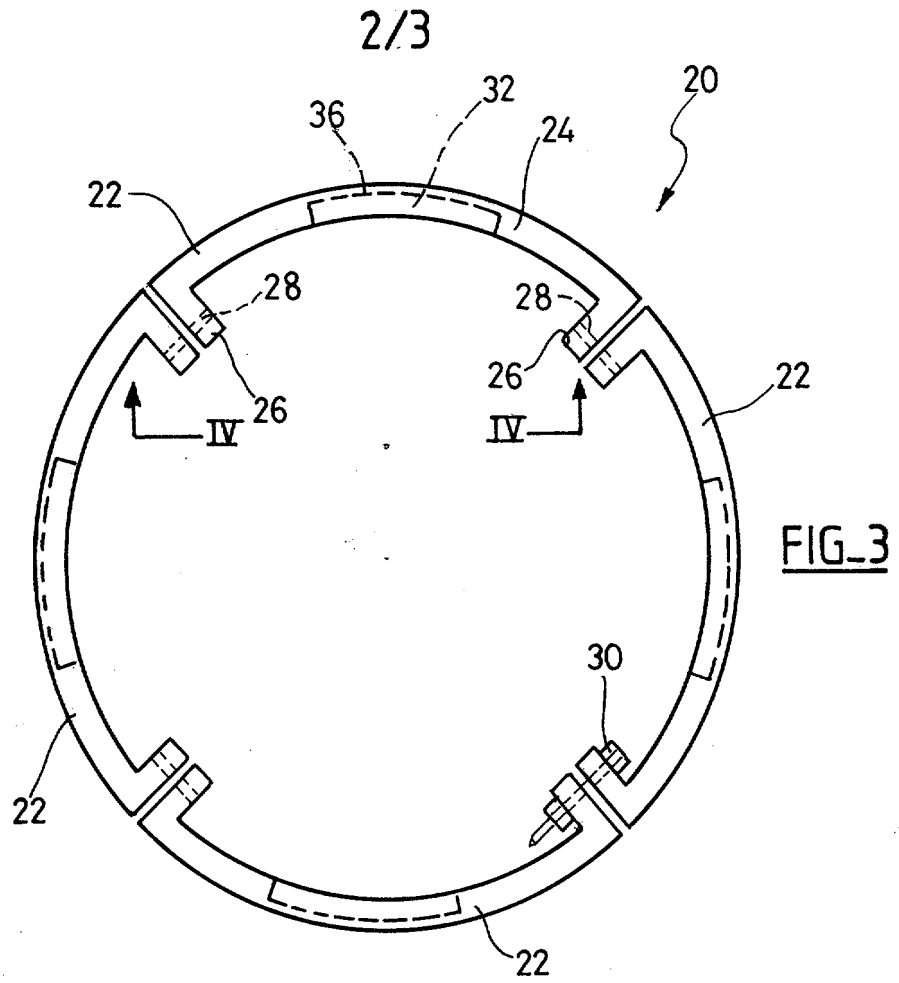
---

FIG\_1



FIG\_2





3/3

FIG-5

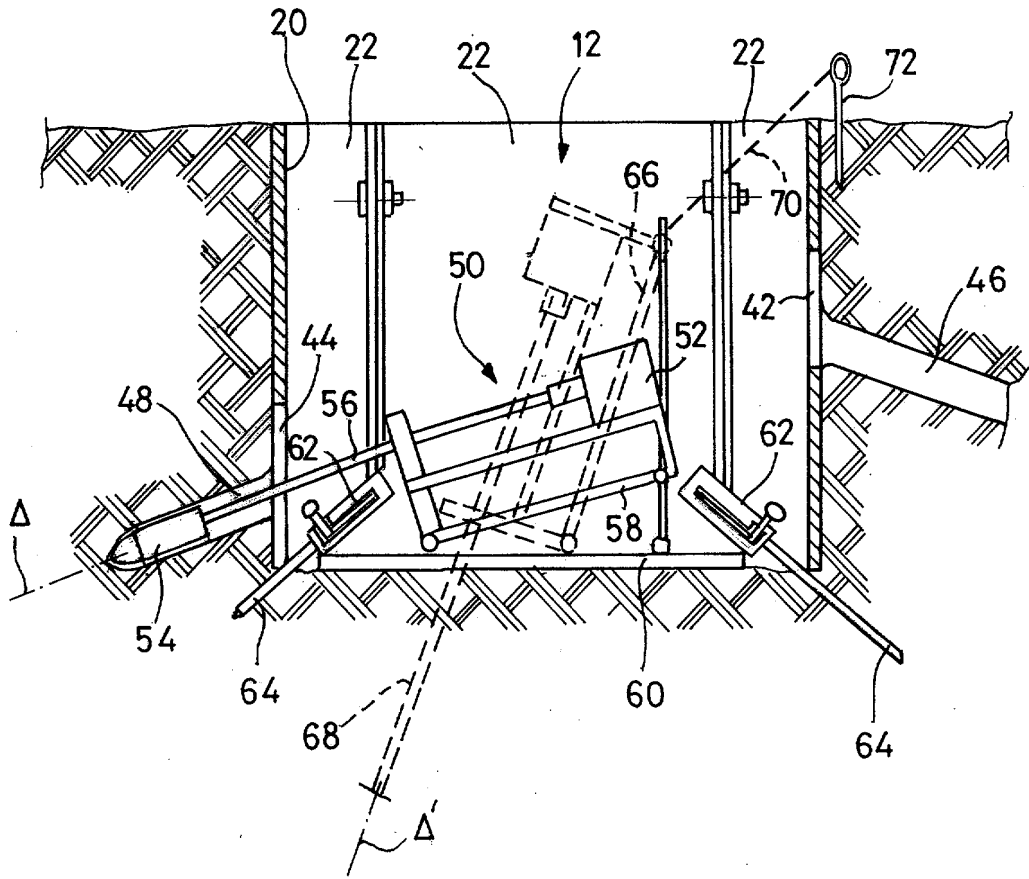
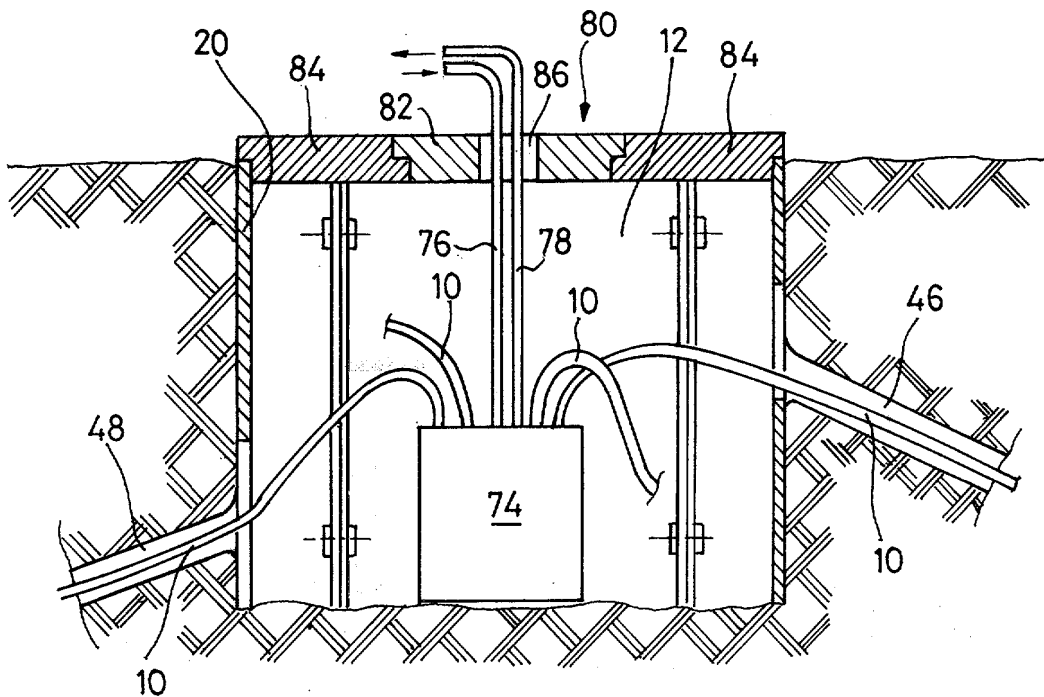


FIG-6



**RAPPORT DE RECHERCHE  
PRÉLIMINAIRE**

établi sur la base des dernières revendications  
déposées avant le commencement de la recherche

N° d'enregistrement  
national

FA 683350  
FR 0608156

| DOCUMENTS CONSIDÉRÉS COMME PERTINENTS                 |   | Revendication(s)<br>concernée(s)                         | Classement attribué<br>à l'invention par l'INPI                                     |
|---|---|--|---|
| Catégorie   | Citation du document avec indication, en cas de besoin,<br>des parties pertinentes  |  |   |
| Y   | GB 717 229 A (GEORGE DE FRESCHEVILLE<br>SENIOR) 20 octobre 1954 (1954-10-20)<br>* page 1, ligne 63-77 *<br>* page 2, ligne 116 - page 3, ligne 10;<br>figures 1,2,4 * | 1-9  | E21B7/04<br>E21B15/04<br>F24J3/08<br>F25B30/06                                      |
| Y   | EP 0 151 905 A (RICCINI S R L SOCIETA A<br>RESPON [IT]) 21 août 1985 (1985-08-21)<br>* page 2, ligne 17-26 *<br>* page 3, ligne 5-9; figure 1 *                       | 1-9  |   |
| A   | US 4 145 857 A (TILSEN BENJAMIN L)<br>27 mars 1979 (1979-03-27)<br>* colonne 3, ligne 39-62; figures 2,6,9 *  | 1,6  |   |
| A   | US 2 783 972 A (BEAT FEHLMANN HANS)<br>5 mars 1957 (1957-03-05)<br>* figure 1 *   | 10-14  |   |
| A   | FR 2 662 722 A1 (SEBICO [FR])<br>6 décembre 1991 (1991-12-06)<br>* page 1, ligne 1-3 *<br>* page 2, ligne 18-22 *<br>* figures 3,4 *                                  | 1  | DOMAINES TECHNIQUES<br>RECHERCHÉS (IPC)<br><br>E21B<br>E03B<br>E03F<br>E21D<br>E02D |
| A   | US 3 654 952 A (HOWE HARALD O ET AL)<br>11 avril 1972 (1972-04-11)<br>* figure 1 *  | 1  |   |
| A   | GB 2 067 233 A (MORIMOTO T)<br>22 juillet 1981 (1981-07-22)<br>* figures 2,16,24 *  | 1,10-14  |   |
| Date d'achèvement de la recherche                     |   | Examineur  |   |
| 2 mai 2007  |   | BELLINGACCI, F   |   |
| CATÉGORIE DES DOCUMENTS CITÉS                         |   | T : théorie ou principe à la base de l'invention         |   |
| X : particulièrement pertinent à lui seul             |   | E : document de brevet bénéficiant d'une date antérieure |   |
| Y : particulièrement pertinent en combinaison avec un |   | à la date de dépôt et qui n'a été publié qu'à cette date |   |
| autre document de la même catégorie                   |   | de dépôt ou qu'à une date postérieure.                   |   |
| A : arrière-plan technologique                        |   | D : cité dans la demande                                 |   |
| O : divulgation non-écrite                            |   | L : cité pour d'autres raisons                           |   |
| P : document intercalaire                             |   | .....  |   |
|   |   | & : membre de la même famille, document correspondant    |   |

**ANNEXE AU RAPPORT DE RECHERCHE PRÉLIMINAIRE  
RELATIF A LA DEMANDE DE BREVET FRANÇAIS NO. FR 0608156 FA 683350**

La présente annexe indique les membres de la famille de brevets relatifs aux documents brevets cités dans le rapport de recherche préliminaire visé ci-dessus.

Les dits membres sont contenus au fichier informatique de l'Office européen des brevets à la date du 02-05-2007

Les renseignements fournis sont donnés à titre indicatif et n'engagent pas la responsabilité de l'Office européen des brevets, ni de l'Administration française

| Document brevet cité<br>au rapport de recherche |    | Date de<br>publication | Membre(s) de la<br>famille de brevet(s) | Date de<br>publication |
|---|----|------------------------|---|------------------------|
| GB 717229                                       | A  | 20-10-1954             | AUCUN                                   |                        |
| EP 0151905                                      | A  | 21-08-1985             | AUCUN                                   |                        |
| US 4145857                                      | A  | 27-03-1979             | CA 1113596 A1                           | 01-12-1981             |
| US 2783972                                      | A  | 05-03-1957             | AUCUN                                   |                        |
| FR 2662722                                      | A1 | 06-12-1991             | AUCUN                                   |                        |
| US 3654952                                      | A  | 11-04-1972             | BE 767378 A1                            | 19-11-1971             |
|   |    |                        | CH 523386 A                             | 31-05-1972             |
|   |    |                        | DE 2025540 A1                           | 16-12-1971             |
|   |    |                        | FR 2093782 A5                           | 28-01-1972             |
|   |    |                        | GB 1343328 A                            | 10-01-1974             |
|   |    |                        | LU 63214 A1                             | 01-09-1971             |
|   |    |                        | NL 7106883 A                            | 30-11-1971             |
| GB 2067233                                      | A  | 22-07-1981             | JP 56097025 A                           | 05-08-1981             |