

(12) 특허협력조약에 의하여 공개된 국제출원

(19) 세계지식재산권기구
국제사무국



(10) 국제공개번호

WO 2012/015272 A3

PCT

(43) 국제공개일
2012년 2월 2일 (02.02.2012)

- (51) 국제특허분류:
G01N 15/14 (2006.01) G01N 21/85 (2006.01)
G01N 15/02 (2006.01)
- (21) 국제출원번호: PCT/KR2011/005615
- (22) 국제출원일: 2011년 7월 29일 (29.07.2011)
- (25) 출원언어: 한국어
- (26) 공개언어: 한국어
- (30) 우선권정보:
10-2010-0073541 2010년 7월 29일 (29.07.2010) KR
- (71) 출원인 (US 을(를) 제외한 모든 지정국에 대하여):
(주)에이치시티 (HYUNDAI CALIBRATION & CERTIFICATION TECHNOLOGIES CO., LTD.) [KR/KR]; 경기도 이천시 부발읍 아미리 산 136-1, 467-701 Gyeonggi-do (KR).
- (72) 발명자: 곁
- (75) 발명자/출원인 (US 에 한하여): 권용택 (KWON, Yong Taek) [KR/KR]; 경기도 이천시 부발읍 아미리 753 현

대 7 차아파트 705 동 504 호, 467-866 Gyeonggi-do (KR). 최정석 (CHOI, Jeong Seok) [KR/KR]; 경기도 용인시 수지구 죽전동 길훈아파트 202-1504, 448-160 Gyeonggi-do (KR). 안진홍 (AN, Jin Hong) [KR/KR]; 경기도 안양시 만안구 안양 9 동 수리산현대아파트 101-702 호, 430-019 Gyeonggi-do (KR). 정혁 (CHUNG, Hyeok) [KR/KR]; 경기도 안양시 만안구 석수 2 동 279-35, 430-042 Gyeonggi-do (KR).

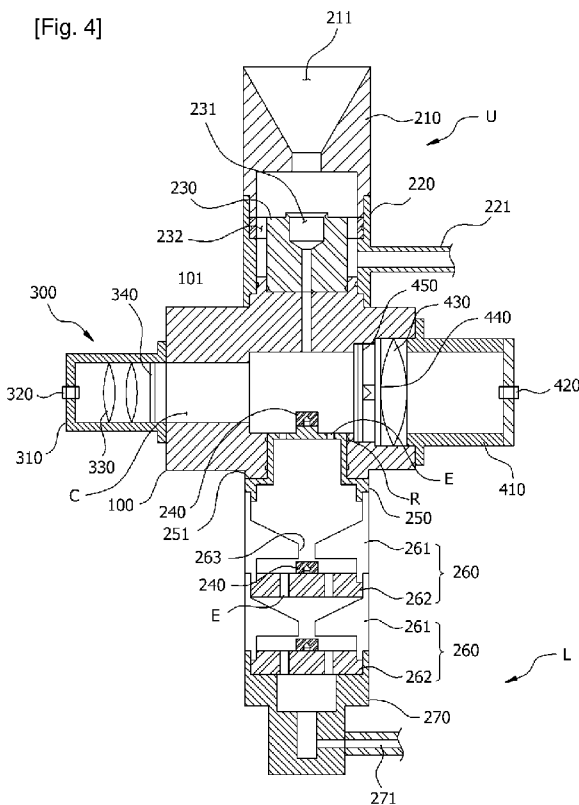
- (74) 대리인: 서재승 (SEO, Jae Sung); 서울시 서초구 서초동 1543-10 양원빌딩 3층 지혜안국제특허법률사무소, 137-070 Seoul (KR).
- (81) 지정국 (별도의 표시가 없는 한, 가능한 모든 종류의 국내 권리의 보호를 위하여): AE, AG, AL, AM, AO, AT, AU, AZ, BA, BB, BG, BH, BR, BW, BY, BZ, CA, CH, CL, CN, CO, CR, CU, CZ, DE, DK, DM, DO, DZ, EC, EE, EG, ES, FI, GB, GD, GE, GH, GM, GT, HN, HR, HU, ID, IL, IN, IS, JP, KE, KG, KM, KN, KP, KZ, LA, LC, LK, LR, LS, LT, LU, LY, MA, MD, ME, MG, MK, MN, MW, MX, MY, MZ, NA, NG, NI, NO, NZ, OM, PE, PG, PH, PL, PT, RO, RS, RU, SC, SD, SE, SG,

[다음 쪽 계속]

(54) Title: PARTICLE-MEASURING APPARATUS HAVING A CASCADE IMPACTOR MODULE

(54) 발명의 명칭: 다단 임팩터 모듈을 구비한 입자 측정 장치

[Fig. 4]



(57) Abstract: The present invention relates to a particle-measuring apparatus having a cascade impactor module. The particle-measuring apparatus forcibly suctions particles from an external space and induces a constant flow of the particles by means of the cascade impactor module, measures the distributed state of the particles on a real-time basis using scattered light colliding against the suctioned and flowing particles, and collects the particles suctioned into the apparatus in a phased manner according to the sizes of the particles using the cascade impactor module, such that component analysis for the particles can be performed separately for each type of particle.

(57) 요약서: 본 발명은 다단 임팩터 모듈을 구비한 입자 측정 장치에 관한 것으로, 다단 임팩터 모듈에 의해 외부 공간의 입자를 강제 흡입하여 일정 흐름을 유도하고 흡입되어 유동하는 입자와 충돌하여 발생하는 산란광을 이용하여 입자의 분포 상태를 실시간으로 측정할 수 있고, 아울러 내부로 흡입된 입자를 다단 임팩터 모듈을 통해 크기에 따라 단계적으로 포집하여 입자에 대한 성분 분석을 종류별로 분리하여 수행할 수 있게 하는 입자 측정 장치를 제공한다.

WO 2012/015272 A3



SK, SL, SM, ST, SV, SY, TH, TJ, TM, TN, TR, TT, TZ, UA, UG, US, UZ, VC, VN, ZA, ZM, ZW.

SM, TR), OAPI (BF, BJ, CF, CG, CI, CM, GA, GN, GQ, GW, ML, MR, NE, SN, TD, TG).

(84) 지정국 (별도의 표시가 없는 한, 가능한 모든 종류의 역내 권리의 보호를 위하여): ARIPO (BW, GH, GM, KE, LR, LS, MW, MZ, NA, SD, SL, SZ, TZ, UG, ZM, ZW), 유라시아 (AM, AZ, BY, KG, KZ, MD, RU, TJ, TM), 유럽 (AL, AT, BE, BG, CH, CY, CZ, DE, DK, EE, ES, FI, FR, GB, GR, HR, HU, IE, IS, IT, LT, LU, LV, MC, MK, MT, NL, NO, PL, PT, RO, RS, SE, SI, SK,

공개:

- 국제조사보고서와 함께 (조약 제 21 조(3))
- 청구범위 보정 기한 만료 전의 공개이며, 보정서를 접수하는 경우 그에 관하여 별도 공개함 (규칙 48.2(h))

(88) 국제조사보고서 공개일:

2012년 5월 3일

INTERNATIONAL SEARCH REPORT

International application No.

PCT/KR2011/005615

A. CLASSIFICATION OF SUBJECT MATTER

G01N 15/14(2006.01)i, G01N 15/02(2006.01)i, G01N 21/85(2006.01)i

According to International Patent Classification (IPC) or to both national classification and IPC

B. FIELDS SEARCHED

Minimum documentation searched (classification system followed by classification symbols)

G01N 15/14; G01N 21/53; G01N 15/02; G01N 21/17; G01N 21/47

Documentation searched other than minimum documentation to the extent that such documents are included in the fields searched
Korean Utility models and applications for Utility models: IPC as above
Japanese Utility models and applications for Utility models: IPC as aboveElectronic data base consulted during the international search (name of data base and, where practicable, search terms used)
eKOMPASS (KIPO internal)

C. DOCUMENTS CONSIDERED TO BE RELEVANT

Category*	Citation of document, with indication, where appropriate, of the relevant passages	Relevant to claim No.
X A	JP 06-300677 A (INTERNATIONAL BUSINESS MASCHINES CORPORATION) 28 October 1994 See claims 1-2, figure 2.	1 2-6
A	KR 10-1995-0014880 A (TOA MEDICAL ELECTRONICS CO LTD) 16 June 1995 See claims 1-2, figure 1.	1-6
A	KR 20-0367121 Y1 (LIDARTECH CO.,LTD.) 10 November 2004 See figures 1-6.	1-6
A	KR 20-0249033 Y1 (SHIN SUNG SOLAR ENERGY CO., LTD.) 16 November 2001 See figures 2-3.	1-6

 Further documents are listed in the continuation of Box C.
 See patent family annex.

* Special categories of cited documents:

"A" document defining the general state of the art which is not considered to be of particular relevance

"E" earlier application or patent but published on or after the international filing date

"L" document which may throw doubts on priority claim(s) or which is cited to establish the publication date of another citation or other special reason (as specified)

"O" document referring to an oral disclosure, use, exhibition or other means

"P" document published prior to the international filing date but later than the priority date claimed

"I" later document published after the international filing date or priority date and not in conflict with the application but cited to understand the principle or theory underlying the invention

"X" document of particular relevance; the claimed invention cannot be considered novel or cannot be considered to involve an inventive step when the document is taken alone

"Y" document of particular relevance; the claimed invention cannot be considered to involve an inventive step when the document is combined with one or more other such documents, such combination being obvious to a person skilled in the art

"&" document member of the same patent family

Date of the actual completion of the international search

14 MARCH 2012 (14.03.2012)

Date of mailing of the international search report

14 MARCH 2012 (14.03.2012)

Name and mailing address of the ISA/KR

Korean Intellectual Property Office
Government Complex-Daejeon, 139 Seonsa-ro, Daejeon 302-701,
Republic of Korea

Facsimile No. 82-42-472-7140

Authorized officer



Telephone No.

INTERNATIONAL SEARCH REPORT
Information on patent family members

International application No.

PCT/KR2011/005615

Patent document cited in search report	Publication date	Patent family member	Publication date
JP 06-300677 A	28.10.1994	EP 0618440 A1	05.10.1994
		JP 02-750082 B2	20.02.1998
		JP 2750082 B2	13.05.1998
KR 10-1995-0014880 A	16.06.1995	US 05481357A A	02.01.1996
		CN 1044284 C	21.07.1999
		CN 1119737 A	03.04.1996
		CN 1119737 C0	03.04.1996
		EP 0652428 A1	10.05.1995
		EP 0652428 B1	02.02.2000
		JP 03-328032 B2	12.07.2002
		JP 07-128217 A	19.05.1995
		JP 3328032 B2	24.09.2002
US 05506673A A	09.04.1996		
KR 20-0367121 Y1	10.11.2004	NONE	
KR 20-0249033 Y1	16.11.2001	NONE	

A. 발명이 속하는 기술분류(국제특허분류(IPC)) G01N 15/14(2006.01)i, G01N 15/02(2006.01)i, G01N 21/85(2006.01)i		
B. 조사된 분야 조사된 최소문헌(국제특허분류를 기재) G01N 15/14; G01N 21/53; G01N 15/02; G01N 21/17; G01N 21/47 조사된 기술분야에 속하는 최소문헌 이외의 문헌 한국등록실용신안공보 및 한국공개실용신안공보: 조사된 최소문헌란에 기재된 IPC 일본등록실용신안공보 및 일본공개실용신안공보: 조사된 최소문헌란에 기재된 IPC 국제조사에 이용된 전산 데이터베이스(데이터베이스의 명칭 및 검색어(해당하는 경우)) eKOMPASS(특허청 내부 검색시스템)		
C. 관련 문헌		
카테고리*	인용문헌명 및 관련 구절(해당하는 경우)의 기재	관련 청구항
X A	JP 06-300677 A (INTERNATIONAL BUSINESS MACHINES CORPORATION) 1994.10.28 청구항 1-2, 도면 2 참조.	1 2-6
A	KR 10-1995-0014880 A (도아이요텐시가부시키가이샤) 1995.06.16 청구항 1-2, 도면 1 참조.	1-6
A	KR 20-0367121 Y1 (주식회사 라이다텍) 2004.11.10 도면 1-6참조.	1-6
A	KR 20-0249033 Y1 (주식회사 신성이엔지) 2001.11.16 도 2-3참조	1-6
<input type="checkbox"/> 추가 문헌이 C(계속)에 기재되어 있습니다. <input checked="" type="checkbox"/> 대응특허에 관한 별지를 참조하십시오.		
* 인용된 문헌의 특별 카테고리: “A” 특별히 관련이 없는 것으로 보이는 일반적인 기술수준을 정의한 문헌 “T” 국제출원일 또는 우선일 후에 공개된 문헌으로, 출원과 상충하지 않으며 발명의 기초가 되는 원리나 이론을 이해하기 위해 인용된 문헌 “E” 국제출원일보다 빠른 출원일 또는 우선일을 가지나 국제출원일 이후에 공개된 선출원 또는 특허 문헌 “X” 특별한 관련이 있는 문헌. 해당 문헌 하나만으로 청구된 발명의 신규성 또는 진보성이 없는 것으로 본다. “L” 우선권 주장에 의문을 제기하는 문헌 또는 다른 인용문헌의 공개일 또는 다른 특별한 이유(이유를 명시)를 밝히기 위하여 인용된 문헌 “Y” 특별한 관련이 있는 문헌. 해당 문헌이 하나 이상의 다른 문헌과 조합하는 경우로 그 조합이 당업자에게 자명한 경우 청구된 발명은 진보성이 없는 것으로 본다. “O” 구두 개시, 사용, 전시 또는 기타 수단을 언급하고 있는 문헌 “P” 우선일 이후에 공개되었으나 국제출원일 이전에 공개된 문헌 “&” 동일한 대응특허문헌에 속하는 문헌		
국제조사의 실제 완료일 2012년 03월 14일 (14.03.2012)	국제조사보고서 발송일 2012년 03월 14일 (14.03.2012)	
ISA/KR의 명칭 및 우편주소  대한민국 특허청 (302-701) 대전광역시 서구 청사로 189, 정부대전청사 팩스 번호 82-42-472-7140	심사관 노영철 전화번호 82-42-481-5617	

국제조사보고서에서 인용된 특허문헌	공개일	대응특허문헌	공개일
JP 06-300677 A	1994. 10. 28	EP 0618440 A1 JP 02-750082 B2 JP 2750082 B2 US 05481357A A	1994. 10. 05 1998. 02. 20 1998. 05. 13 1996. 01. 02
KR 10-1995-0014880 A	1995. 06. 16	CN 1044284 C CN 1119737 A CN 1119737 C0 EP 0652428 A1 EP 0652428 B1 JP 03-328032 B2 JP 07-128217 A JP 3328032 B2 US 05506673A A	1999. 07. 21 1996. 04. 03 1996. 04. 03 1995. 05. 10 2000. 02. 02 2002. 07. 12 1995. 05. 19 2002. 09. 24 1996. 04. 09
KR 20-0367121 Y1	2004. 11. 10	없음	
KR 20-0249033 Y1	2001. 11. 16	없음	