

(12) NACH DEM VERTRAG ÜBER DIE INTERNATIONALE ZUSAMMENARBEIT AUF DEM GEBIET DES PATENTWESENS (PCT) VERÖFFENTLICHTE INTERNATIONALE ANMELDUNG

(19) Weltorganisation für geistiges Eigentum

Internationales Büro

(43) Internationales Veröffentlichungsdatum
25. September 2014 (25.09.2014)



(10) Internationale Veröffentlichungsnummer
WO 2014/146828 A3

(51) Internationale Patentklassifikation:

B06B 1/02 (2006.01) **H01L 41/31** (2013.01)
G01S 15/93 (2006.01) **H04R 19/01** (2006.01)
G01S 15/04 (2006.01)

(21) Internationales Aktenzeichen: PCT/EP2014/052578

(22) Internationales Anmeldedatum:
11. Februar 2014 (11.02.2014)

(25) Einreichungssprache: Deutsch

(26) Veröffentlichungssprache: Deutsch

(30) Angaben zur Priorität:
10 2013 205 157.3 22. März 2013 (22.03.2013) DE

(71) Anmelder: **ROBERT BOSCH GMBH** [DE/DE];
Postfach 30 02 20, 70442 Stuttgart (DE).

(72) Erfinder: **BARTYLLA, David**; Schmalzstrasse 2/1,
71229 Leonberg (DE). **TREPTOW, Thomas**;
Goldackerstr. 3/2, 71229 Leonberg (DE). **SCHMID,
Dirk**; Rahaldenstr. 12, 75397 Simmozheim (DE).
SCHUMANN, Michael; Leinfeldener Str. 60 A, 70597
Stuttgart (DE).

(81) Bestimmungsstaaten (soweit nicht anders angegeben, für jede verfügbare nationale Schutzrechtsart): AE, AG, AL,

AM, AO, AT, AU, AZ, BA, BB, BG, BH, BN, BR, BW, BY, BZ, CA, CH, CL, CN, CO, CR, CU, CZ, DE, DK, DM, DO, DZ, EC, EE, EG, ES, FI, GB, GD, GE, GH, GM, GT, HN, HR, HU, ID, IL, IN, IR, IS, JP, KE, KG, KN, KP, KR, KZ, LA, LC, LK, LR, LS, LT, LU, LY, MA, MD, ME, MG, MK, MN, MW, MX, MY, MZ, NA, NG, NI, NO, NZ, OM, PA, PE, PG, PH, PL, PT, QA, RO, RS, RU, RW, SA, SC, SD, SE, SG, SK, SL, SM, ST, SV, SY, TH, TJ, TM, TN, TR, TT, TZ, UA, UG, US, UZ, VC, VN, ZA, ZM, ZW.

(84) Bestimmungsstaaten (soweit nicht anders angegeben, für jede verfügbare regionale Schutzrechtsart): ARIPO (BW, GH, GM, KE, LR, LS, MW, MZ, NA, RW, SD, SL, SZ, TZ, UG, ZM, ZW), eurasisches (AM, AZ, BY, KG, KZ, RU, TJ, TM), europäisches (AL, AT, BE, BG, CH, CY, CZ, DE, DK, EE, ES, FI, FR, GB, GR, HR, HU, IE, IS, IT, LT, LU, LV, MC, MK, MT, NL, NO, PL, PT, RO, RS, SE, SI, SK, SM, TR), OAPI (BF, BJ, CF, CG, CI, CM, GA, GN, GQ, GW, KM, ML, MR, NE, SN, TD, TG).

Veröffentlicht:

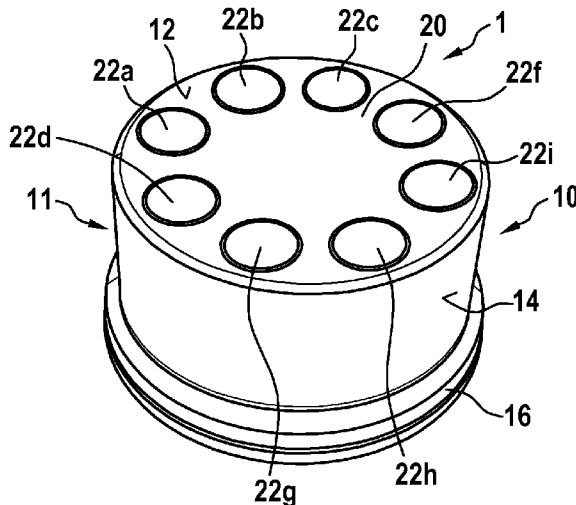
— mit internationalem Recherchenbericht (Artikel 21 Absatz 3)

[Fortsetzung auf der nächsten Seite]

(54) Title: SENSOR ASSEMBLY AND METHOD FOR DETECTING THE SURROUNDINGS OF A VEHICLE

(54) Bezeichnung : SENSORANORDNUNG UND VERFAHREN ZUR UMFELDERFASSUNG EINES FAHRZEUGS

Fig. 2



(57) Abstract: The invention relates to a sensor assembly (1) which comprises a first acoustic transducer assembly (10) having at least one surface formed as a diaphragm (12), the diaphragm (12) being suitable to emit sound waves. An acoustic converter assembly (10) of this type is also designated a flexible resonator and can generate sound waves having a comparatively high acoustic pressure. The sensor assembly (1) according to the invention has a second acoustic transducer assembly (20), comprising a plurality of sensor elements (22a - 22i) which are arranged in an array. Provision is made for the second acoustic transducer assembly (20) to be arranged on a surface of the first acoustic transducer assembly (10) that is formed as a diaphragm (12). According to the invention, the second acoustic transducer assembly (20) comprises sensor elements (22a - 22i) which are formed as electret converter elements. A sensor assembly (1) of this type can be formed in particular as an ultrasound sensor assembly for detecting the surroundings of a vehicle.

(57) Zusammenfassung:

[Fortsetzung auf der nächsten Seite]



WO 2014/146828 A3



— vor Ablauf der für Änderungen der Ansprüche geltenden Frist; Veröffentlichung wird wiederholt, falls Änderungen eingehen (Regel 48 Absatz 2 Buchstabe h)

**(88) Veröffentlichungsdatum des internationalen
Recherchenberichts:**

4. Dezember 2014

Erfindungsgemäß wird eine Sensoranordnung (1) vorgeschlagen, die eine erste Schallwandleranordnung (10) mit zumindest einer als Membran (12) ausgebildeten Oberfläche umfasst, wobei die Membran (12) geeignet ist, Schwallwellen abzustrahlen. Eine derartige Schallwandleranordnung (10) wird auch als Biegeschwinger bezeichnet und kann Schallwellen mit einem verhältnismäßig hohen Schalldruck erzeugen. Die erfindungsgemäße Sensoranordnung (1) weist eine zweite Schallwandleranordnung (20) auf, umfassend eine Mehrzahl von Sensorelementen (22a–22i), die in einem Array angeordnet sind. Dabei ist vorgesehen, dass die zweite Schallwandleranordnung (20) auf einer als Membran (12) ausgebildeten Oberfläche der ersten Schallwandleranordnung (10) angeordnet ist. Erfindungsgemäß umfasst die zweite Schallwandleranordnung (20) Sensorelemente (22a–22i), die als Elektretwandler-elemente ausgebildet sind. Eine derartige Sensoranordnung (1) kann insbesondere als Ultraschallsensoranordnung zur Umfelderkennung eines Fahrzeugs ausgebildet sein.

INTERNATIONAL SEARCH REPORT

International application No PCT/EP2014/052578

A. CLASSIFICATION OF SUBJECT MATTER INV. B06B1/02 G01S15/93 G01S15/04 H01L41/31 H04R19/01 ADD.				
According to International Patent Classification (IPC) or to both national classification and IPC				
B. FIELDS SEARCHED				
Minimum documentation searched (classification system followed by classification symbols) G01S G10K H04R B06B H01G H01L G01H				
Documentation searched other than minimum documentation to the extent that such documents are included in the fields searched				
Electronic data base consulted during the international search (name of data base and, where practicable, search terms used) EPO-Internal, WPI Data, PAJ				
C. DOCUMENTS CONSIDERED TO BE RELEVANT				
Category*	Citation of document, with indication, where appropriate, of the relevant passages	Relevant to claim No.		
Y	US 2010/202253 A1 (NAKAMURA TOMOAKI [JP]) 12 August 2010 (2010-08-12) paragraph [0044] - paragraph [0049] paragraph [0031] - paragraph [0032] figures 3,4,6 -----	1-10		
Y	US 4 356 422 A (VAN MAANEN GERARDUS A) 26 October 1982 (1982-10-26) column 1, line 29 - line 36 column 2, line 21 - line 36 figure 1 -----	1-10		
Y	US 5 515 738 A (TAMORI TERUHIKO [JP]) 14 May 1996 (1996-05-14) column 2, line 66 - column 3, line 57 figures 1,2 -----	4,5		
----- -/--				
<input checked="" type="checkbox"/> Further documents are listed in the continuation of Box C. <input checked="" type="checkbox"/> See patent family annex.				
* Special categories of cited documents : <table style="width: 100%; border: none;"> <tr> <td style="width: 50%; border: none; vertical-align: top;"> "A" document defining the general state of the art which is not considered to be of particular relevance "E" earlier application or patent but published on or after the international filing date "L" document which may throw doubts on priority claim(s) or which is cited to establish the publication date of another citation or other special reason (as specified) "O" document referring to an oral disclosure, use, exhibition or other means "P" document published prior to the international filing date but later than the priority date claimed </td> <td style="width: 50%; border: none; vertical-align: top;"> "T" later document published after the international filing date or priority date and not in conflict with the application but cited to understand the principle or theory underlying the invention "X" document of particular relevance; the claimed invention cannot be considered novel or cannot be considered to involve an inventive step when the document is taken alone "Y" document of particular relevance; the claimed invention cannot be considered to involve an inventive step when the document is combined with one or more other such documents, such combination being obvious to a person skilled in the art "&" document member of the same patent family </td> </tr> </table>			"A" document defining the general state of the art which is not considered to be of particular relevance "E" earlier application or patent but published on or after the international filing date "L" document which may throw doubts on priority claim(s) or which is cited to establish the publication date of another citation or other special reason (as specified) "O" document referring to an oral disclosure, use, exhibition or other means "P" document published prior to the international filing date but later than the priority date claimed	"T" later document published after the international filing date or priority date and not in conflict with the application but cited to understand the principle or theory underlying the invention "X" document of particular relevance; the claimed invention cannot be considered novel or cannot be considered to involve an inventive step when the document is taken alone "Y" document of particular relevance; the claimed invention cannot be considered to involve an inventive step when the document is combined with one or more other such documents, such combination being obvious to a person skilled in the art "&" document member of the same patent family
"A" document defining the general state of the art which is not considered to be of particular relevance "E" earlier application or patent but published on or after the international filing date "L" document which may throw doubts on priority claim(s) or which is cited to establish the publication date of another citation or other special reason (as specified) "O" document referring to an oral disclosure, use, exhibition or other means "P" document published prior to the international filing date but later than the priority date claimed	"T" later document published after the international filing date or priority date and not in conflict with the application but cited to understand the principle or theory underlying the invention "X" document of particular relevance; the claimed invention cannot be considered novel or cannot be considered to involve an inventive step when the document is taken alone "Y" document of particular relevance; the claimed invention cannot be considered to involve an inventive step when the document is combined with one or more other such documents, such combination being obvious to a person skilled in the art "&" document member of the same patent family			
Date of the actual completion of the international search	Date of mailing of the international search report			
26 September 2014	07/10/2014			
Name and mailing address of the ISA/ European Patent Office, P.B. 5818 Patentlaan 2 NL - 2280 HV Rijswijk Tel. (+31-70) 340-2040, Fax: (+31-70) 340-3016	Authorized officer Breccia, Luca			

INTERNATIONAL SEARCH REPORT

International application No
PCT/EP2014/052578

C(Continuation). DOCUMENTS CONSIDERED TO BE RELEVANT

Category*	Citation of document, with indication, where appropriate, of the relevant passages	Relevant to claim No.
Y	WO 2012/080042 A2 (BOSCH GMBH ROBERT [DE]; STROBEL JENS [DE]; GERLACH ANDRE [DE]) 21 June 2012 (2012-06-21) page 4, line 19 - page 5, line 7 page 6, line 4 - line 7 -----	6
Y	US 2008/298175 A1 (LAWHITE NIELS [US] ET AL) 4 December 2008 (2008-12-04) abstract -----	8
A	US 2013/060140 A1 (SINELNIKOV YEGOR [US]) 7 March 2013 (2013-03-07) paragraph [0062] - paragraph [0069] -----	1,10
A	US 2006/186762 A1 (SUGIURA MAKIKO [JP] ET AL) 24 August 2006 (2006-08-24) paragraph [0017] paragraph [0054] - paragraph [0062] -----	1,10
A	JP 2002 112379 A (MURATA MANUFACTURING CO) 12 April 2002 (2002-04-12) abstract figures 1-4 -----	1,10
A	US 2002/007118 A1 (ADACHI HIDEO [JP] ET AL) 17 January 2002 (2002-01-17) paragraph [0192] - paragraph [0195] figure 17 -----	2

INTERNATIONAL SEARCH REPORT

Information on patent family members

International application No PCT/EP2014/052578

Patent document cited in search report	Publication date	Patent family member(s)	Publication date
US 2010202253	A1	12-08-2010	JP 5434109 B2 05-03-2014
			JP 2010183437 A 19-08-2010
			US 2010202253 A1 12-08-2010
			US 2012188850 A1 26-07-2012

US 4356422	A	26-10-1982	AU 531209 B2 11-08-1983
			AU 5951380 A 08-01-1981
			CA 1151285 A1 02-08-1983
			DE 3062519 D1 05-05-1983
			EP 0021534 A1 07-01-1981
			ES 8103532 A1 16-05-1981
			JP S566599 A 23-01-1981
			NL 7904924 A 30-12-1980
			US 4356422 A 26-10-1982

US 5515738	A	14-05-1996	DE 69422579 D1 17-02-2000
			DE 69422579 T2 06-07-2000
			EP 0649116 A1 19-04-1995
			JP 2557796 B2 27-11-1996
			JP H0862068 A 08-03-1996
			US 5515738 A 14-05-1996

WO 2012080042	A2	21-06-2012	DE 102010063438 A1 21-06-2012
			EP 2652466 A2 23-10-2013
			WO 2012080042 A2 21-06-2012

US 2008298175	A1	04-12-2008	NONE

US 2013060140	A1	07-03-2013	CA 2799717 A1 24-11-2011
			US 2013060140 A1 07-03-2013
			US 2014180103 A1 26-06-2014
			WO 2011146138 A2 24-11-2011

US 2006186762	A1	24-08-2006	DE 102006007494 A1 31-08-2006
			FR 2882488 A1 25-08-2006
			JP 4622574 B2 02-02-2011
			JP 2006229901 A 31-08-2006
			US 2006186762 A1 24-08-2006

JP 2002112379	A	12-04-2002	NONE

US 2002007118	A1	17-01-2002	NONE

INTERNATIONALER RECHERCHENBERICHT

Internationales Aktenzeichen PCT/EP2014/052578

A. KLASSIFIZIERUNG DES ANMELDUNGSGEGENSTANDES INV. B06B1/02 G01S15/93 G01S15/04 H01L41/31 H04R19/01 ADD.		
Nach der Internationalen Patentklassifikation (IPC) oder nach der nationalen Klassifikation und der IPC		
B. RECHERCHIERTE GEBIETE Recherhierter Mindestprüfstoff (Klassifikationssystem und Klassifikationssymbole) G01S G10K H04R B06B H01G H01L G01H		
Recherhierte, aber nicht zum Mindestprüfstoff gehörende Veröffentlichungen, soweit diese unter die recherhierten Gebiete fallen		
Während der internationalen Recherche konsultierte elektronische Datenbank (Name der Datenbank und evtl. verwendete Suchbegriffe) EPO-Internal, WPI Data, PAJ		
C. ALS WESENTLICH ANGESEHENE UNTERLAGEN		
Kategorie*	Bezeichnung der Veröffentlichung, soweit erforderlich unter Angabe der in Betracht kommenden Teile	Betr. Anspruch Nr.
Y	US 2010/202253 A1 (NAKAMURA TOMOAKI [JP]) 12. August 2010 (2010-08-12) Absatz [0044] - Absatz [0049] Absatz [0031] - Absatz [0032] Abbildungen 3,4,6 -----	1-10
Y	US 4 356 422 A (VAN MAANEN GERARDUS A) 26. Oktober 1982 (1982-10-26) Spalte 1, Zeile 29 - Zeile 36 Spalte 2, Zeile 21 - Zeile 36 Abbildung 1 -----	1-10
Y	US 5 515 738 A (TAMORI TERUHIKO [JP]) 14. Mai 1996 (1996-05-14) Spalte 2, Zeile 66 - Spalte 3, Zeile 57 Abbildungen 1,2 ----- -/--	4,5
<input checked="" type="checkbox"/> Weitere Veröffentlichungen sind der Fortsetzung von Feld C zu entnehmen <input checked="" type="checkbox"/> Siehe Anhang Patentfamilie		
* Besondere Kategorien von angegebenen Veröffentlichungen : "A" Veröffentlichung, die den allgemeinen Stand der Technik definiert, aber nicht als besonders bedeutsam anzusehen ist "E" frühere Anmeldung oder Patent, die bzw. das jedoch erst am oder nach dem internationalen Anmeldedatum veröffentlicht worden ist "L" Veröffentlichung, die geeignet ist, einen Prioritätsanspruch zweifelhaft erscheinen zu lassen, oder durch die das Veröffentlichungsdatum einer anderen im Recherchenbericht genannten Veröffentlichung belegt werden soll oder die aus einem anderen besonderen Grund angegeben ist (wie ausgeführt) "O" Veröffentlichung, die sich auf eine mündliche Offenbarung, eine Benutzung, eine Ausstellung oder andere Maßnahmen bezieht "P" Veröffentlichung, die vor dem internationalen Anmeldedatum, aber nach dem beanspruchten Prioritätsdatum veröffentlicht worden ist		"T" Spätere Veröffentlichung, die nach dem internationalen Anmeldedatum oder dem Prioritätsdatum veröffentlicht worden ist und mit der Anmeldung nicht kollidiert, sondern nur zum Verständnis des der Erfindung zugrundeliegenden Prinzips oder der ihr zugrundeliegenden Theorie angegeben ist "X" Veröffentlichung von besonderer Bedeutung; die beanspruchte Erfindung kann allein aufgrund dieser Veröffentlichung nicht als neu oder auf erfinderischer Tätigkeit beruhend betrachtet werden "Y" Veröffentlichung von besonderer Bedeutung; die beanspruchte Erfindung kann nicht als auf erfinderischer Tätigkeit beruhend betrachtet werden, wenn die Veröffentlichung mit einer oder mehreren Veröffentlichungen dieser Kategorie in Verbindung gebracht wird und diese Verbindung für einen Fachmann naheliegend ist "&" Veröffentlichung, die Mitglied derselben Patentfamilie ist
Datum des Abschlusses der internationalen Recherche <p style="text-align: center;">26. September 2014</p>		Absendedatum des internationalen Recherchenberichts <p style="text-align: center;">07/10/2014</p>
Name und Postanschrift der Internationalen Recherchenbehörde Europäisches Patentamt, P.B. 5818 Patentlaan 2 NL - 2280 HV Rijswijk Tel. (+31-70) 340-2040, Fax: (+31-70) 340-3016		Bevollmächtigter Bediensteter <p style="text-align: center;">Breccia, Luca</p>

C. (Fortsetzung) ALS WESENTLICH ANGESEHENE UNTERLAGEN

Kategorie*	Bezeichnung der Veröffentlichung, soweit erforderlich unter Angabe der in Betracht kommenden Teile	Betr. Anspruch Nr.
Y	WO 2012/080042 A2 (BOSCH GMBH ROBERT [DE]; STROBEL JENS [DE]; GERLACH ANDRE [DE]) 21. Juni 2012 (2012-06-21) Seite 4, Zeile 19 - Seite 5, Zeile 7 Seite 6, Zeile 4 - Zeile 7 -----	6
Y	US 2008/298175 A1 (LAWHITE NIELS [US] ET AL) 4. Dezember 2008 (2008-12-04) Zusammenfassung -----	8
A	US 2013/060140 A1 (SINELNIKOV YEGOR [US]) 7. März 2013 (2013-03-07) Absatz [0062] - Absatz [0069] -----	1,10
A	US 2006/186762 A1 (SUGIURA MAKIKO [JP] ET AL) 24. August 2006 (2006-08-24) Absatz [0017] Absatz [0054] - Absatz [0062] -----	1,10
A	JP 2002 112379 A (MURATA MANUFACTURING CO) 12. April 2002 (2002-04-12) Zusammenfassung Abbildungen 1-4 -----	1,10
A	US 2002/007118 A1 (ADACHI HIDEO [JP] ET AL) 17. Januar 2002 (2002-01-17) Absatz [0192] - Absatz [0195] Abbildung 17 -----	2

INTERNATIONALER RECHERCHENBERICHT

Angaben zu Veröffentlichungen, die zur selben Patentfamilie gehören

Internationales Aktenzeichen

PCT/EP2014/052578

Im Recherchenbericht angeführtes Patentdokument	Datum der Veröffentlichung	Mitglied(er) der Patentfamilie	Datum der Veröffentlichung
US 2010202253 A1	12-08-2010	JP 5434109 B2	05-03-2014
		JP 2010183437 A	19-08-2010
		US 2010202253 A1	12-08-2010
		US 2012188850 A1	26-07-2012

US 4356422 A	26-10-1982	AU 531209 B2	11-08-1983
		AU 5951380 A	08-01-1981
		CA 1151285 A1	02-08-1983
		DE 3062519 D1	05-05-1983
		EP 0021534 A1	07-01-1981
		ES 8103532 A1	16-05-1981
		JP S566599 A	23-01-1981
		NL 7904924 A	30-12-1980
		US 4356422 A	26-10-1982

US 5515738 A	14-05-1996	DE 69422579 D1	17-02-2000
		DE 69422579 T2	06-07-2000
		EP 0649116 A1	19-04-1995
		JP 2557796 B2	27-11-1996
		JP H0862068 A	08-03-1996
		US 5515738 A	14-05-1996

WO 2012080042 A2	21-06-2012	DE 102010063438 A1	21-06-2012
		EP 2652466 A2	23-10-2013
		WO 2012080042 A2	21-06-2012

US 2008298175 A1	04-12-2008	KEINE	

US 2013060140 A1	07-03-2013	CA 2799717 A1	24-11-2011
		US 2013060140 A1	07-03-2013
		US 2014180103 A1	26-06-2014
		WO 2011146138 A2	24-11-2011

US 2006186762 A1	24-08-2006	DE 102006007494 A1	31-08-2006
		FR 2882488 A1	25-08-2006
		JP 4622574 B2	02-02-2011
		JP 2006229901 A	31-08-2006
		US 2006186762 A1	24-08-2006

JP 2002112379 A	12-04-2002	KEINE	

US 2002007118 A1	17-01-2002	KEINE	
