



(12) 实用新型专利

(10) 授权公告号 CN 202491405 U

(45) 授权公告日 2012. 10. 17

(21) 申请号 201220132208. 5

(22) 申请日 2012. 03. 31

(73) 专利权人 天津亿汇德防腐材料有限公司
地址 300480 天津市汉沽区杨家泊镇东尹村
西

(72) 发明人 崔玉存

(74) 专利代理机构 天津市三利专利商标代理有
限公司 12107

代理人 闫俊芬

(51) Int. Cl.

B29C 47/10(2006. 01)

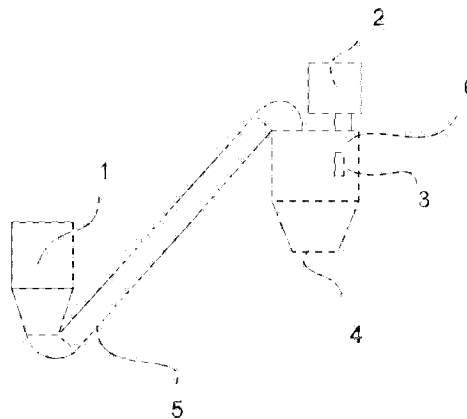
权利要求书 1 页 说明书 2 页 附图 1 页

(54) 实用新型名称

一种生产塑料制品用自动上料机

(57) 摘要

本实用新型涉及一种上料机,尤其涉及一种生产塑料制品用自动上料机,包括进料斗,与进料斗下侧连接的提升绞龙及下端设有供料出口的储料仓,所述提升绞龙的出口与储料仓上端相连。由于使用上述结构能够使物料从进料斗下侧进入提升绞龙并由提升绞龙出口进入储料仓。这个生产流程全机械化作业,提高了工作效率、降低了劳动强度,且储料仓顶部设有收尘设备能够保证微小的塑料尘埃不会从储料仓内喷出,防止其污染环境,储料仓的仓壁上侧有用于观察物料高度的观察窗,能够方便观察储料仓内物料高度,防止储料仓内物料过量堆积。



1. 一种生产塑料制品用自动上料机,其特征在于,包括进料斗,与进料斗下侧连接的提升绞龙及下端设有供料出口的储料仓,所述提升绞龙的出口与储料仓上端相连。
2. 根据权利要求1所述的一种生产塑料制品用自动上料机,其特征在于,所述储料仓顶部设有收尘设备。
3. 根据权利要求1或2所述的一种生产塑料制品用自动上料机,其特征在于,所述储料仓的仓壁上侧有用于观察物料高度的观察窗。

一种生产塑料制品用自动上料机

技术领域

[0001] 本实用新型涉及一种上料机,尤其涉及一种生产塑料制品用自动上料机。

背景技术

[0002] 塑料制品以其轻便,耐用已经进入我们生活的各个领域,塑料制品的生产一般采用的原料为塑料、色母粒及其他工艺原料,在生产塑料制品前要将所需原料按照比例均匀混合,然后输送到塑料挤出设备,一般的塑料挤出设备较高,需要将物料提升后加入塑料挤出设备,现有的做法是人工将物料提升倒入设置在塑料挤出设备上的储料仓,此种做法工作效率低,劳动强度大。

实用新型内容

[0003] 本实用新型所要解决的技术问题是,克服现有技术中存在的不足,提供一种提高工作效率、降低劳动强度的生产塑料制品用自动上料机。

[0004] 本实用新型是通过以下技术方案予以实现:

[0005] 一种生产塑料制品用自动上料机,包括进料斗,与进料斗下侧连接的提升绞龙及下端设有供料出口的储料仓,所述提升绞龙的出口与储料仓上端相连。

[0006] 所述储料仓顶部设有收尘设备。

[0007] 所述储料仓的仓壁上侧有用于观察物料高度的观察窗。

[0008] 本实用新型的有益效果是:

[0009] 由于设置了自动上料机,其包括进料斗,与进料斗下侧连接的提升绞龙及下端设有供料出口的储料仓,所述提升绞龙的出口与储料仓上端相连。能够使物料从进料斗下侧进入提升绞龙并由提升绞龙出口进入储料仓。整个生产流程全机械化作业,提高了工作效率、降低了劳动强度,且储料仓顶部设有收尘设备能够保证微小的塑料尘埃不会从储料仓内喷出,防止其污染环境,储料仓的仓壁上侧有用于观察物料高度的观察窗,能够方便观察储料仓内物料高度,防止储料仓内物料过量堆积。

附图说明

[0010] 图1是本实用新型的主视结构示意图。

[0011] 图中:1. 进料斗,2. 收尘设备,3. 观察窗,4. 供料出口,5. 提升绞龙,6. 储料仓。

具体实施方式

[0012] 为了使本技术领域的技术人员更好地理解本实用新型的技术方案,下面结合附图和最佳实施例对本实用新型作进一步的详细说明。

[0013] 如图1所示,本实用新型包括进料斗1,与进料斗下侧连接的提升绞龙5及下端设有供料出口4的储料仓6,所述提升绞龙5的出口与储料仓上端相连。

[0014] 由于使用上述结构能够使物料从进料斗下侧进入提升绞龙并由提升绞龙出口进

入储料仓。整个生产流程全机械化作业,提高了工作效率、降低了劳动强度,且储料仓顶部设有收尘设备能够保证微小的塑料尘埃不会从储料仓内喷出,防止其污染环境,储料仓的仓壁上侧有用于观察物料高度的观察窗,能够方便观察储料仓内物料高度,防止储料仓内物料过量堆积。

[0015] 以上所述仅是本实用新型的优选实施方式,应当指出,对于本技术领域的普通技术人员来说,在不脱离本实用新型原理的前提下,还可以做出若干改进和润饰,这些改进和润饰也应视为本实用新型的保护范围。

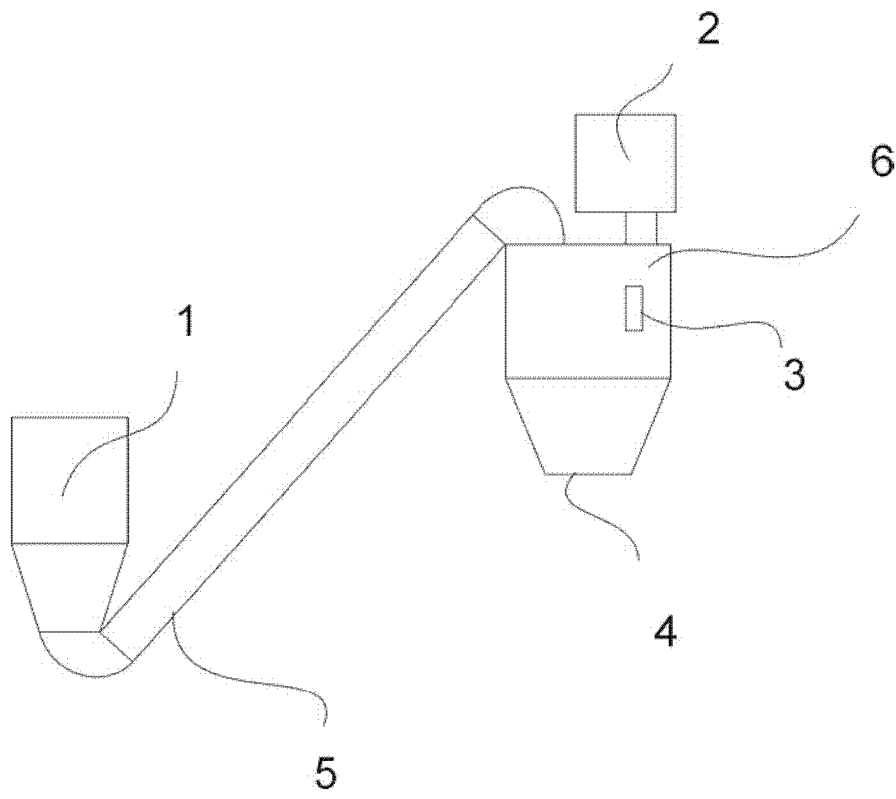


图 1